



ประกาศสำนักงานตำรวจแห่งชาติ

เรื่อง ประกวดราคาจ้างก่อสร้างอาคารที่ทำการตำรวจภูธรจังหวัด สูง ๕ ชั้น (มีใต้ถุน) ตำรวจภูธรจังหวัดสุราษฎร์ธานี
จำนวน ๑ หลัง ด้วยวิธีประกวดราคาอิเล็กทรอนิกส์ (e-bidding)

สำนักงานตำรวจแห่งชาติ โดย ตำรวจภูธรภาค ๘ มีความประสงค์จะประกวดราคาจ้างก่อสร้างอาคารที่ทำการตำรวจภูธรจังหวัด สูง ๕ ชั้น (มีใต้ถุน) ตำรวจภูธรจังหวัดสุราษฎร์ธานี จำนวน ๑ หลัง ด้วยวิธีประกวดราคาอิเล็กทรอนิกส์ (e-bidding) ราคาากลางของงานจ้างก่อสร้าง ในการประกวดราคาครั้งนี้ เป็นเงินทั้งสิ้น ๕๔,๔๒๕,๐๑๕.๘๖ บาท (ห้าสิบล้านสี่แสนสองหมื่นห้าพันห้าบาทแปดสิบกบาทสตางค์) จำนวน ๑ รายการ

ผู้ยื่นข้อเสนอต้องยื่นข้อเสนอโดยแสดงหลักฐานถึงขีดความสามารถและความพร้อมที่มีอยู่ในวันยื่นข้อเสนอ โดยมีรายละเอียดดังนี้

๑. ผู้ยื่นข้อเสนอจะต้องมีคุณสมบัติให้เป็นที่ไปตามเอกสารประกวดราคาอิเล็กทรอนิกส์กำหนด
๒. ผู้ยื่นข้อเสนอต้องเสนอราคาทางระบบจัดซื้อจัดจ้างภาครัฐด้วยอิเล็กทรอนิกส์ในวันที่
ระหว่างเวลา น. ถึง น. ซึ่งสามารถจัดเตรียมเอกสารข้อเสนอได้ตั้งแต่วันที่ประกาศจนถึงวันเสนอราคา
๓. ผู้สนใจสามารถดูรายละเอียดและดาวน์โหลดเอกสารประกวดราคาอิเล็กทรอนิกส์ เลขที่
ลงวันที่ มิถุนายน พ.ศ.๒๕๖๙ ผ่านทางระบบจัดซื้อจัดจ้างภาครัฐด้วยอิเล็กทรอนิกส์ ได้ตั้งแต่วันที่ประกาศ
จนถึงวันเสนอราคา ได้ที่เว็บไซต์ www.p8.police.go.th หรือ www.gprocurement.go.th

ประกาศ ณ วันที่ ๕ มิถุนายน พ.ศ. ๒๕๖๙

พลตำรวจโท

(สิทธิชัย โล่กันภัย)

ผู้บัญชาการตำรวจภูธรภาค ๘



เอกสารประกวดราคาจ้างก่อสร้างด้วยวิธีประกวดราคาอิเล็กทรอนิกส์ (e-bidding)

เลขที่

การจ้างก่อสร้างอาคารที่ทำการตำรวจภูธรจังหวัด สูง ๕ ชั้น (มีใต้ถุน) ตำรวจภูธรจังหวัดสุราษฎร์ธานี จำนวน ๑ หลัง

ตามประกาศ สำนักงานตำรวจแห่งชาติ

ลงวันที่ มิถุนายน ๒๕๖๙

สำนักงานตำรวจแห่งชาติ โดย ตำรวจภูธรภาค ๘ ซึ่งต่อไปเรียกว่า "สำนักงาน" มีความประสงค์
จะประกวดราคาจ้างก่อสร้างอาคารที่ทำการตำรวจภูธรจังหวัด สูง ๕ ชั้น (มีใต้ถุน) ตำรวจภูธรจังหวัดสุราษฎร์ธานี
จำนวน ๑ หลัง ด้วยวิธีประกวดราคาอิเล็กทรอนิกส์ (e-bidding) ตามรายการ ดังนี้

ก่อสร้างอาคารที่ทำการตำรวจภูธร จำนวน ๑ หลัง

จังหวัด สูง ๕ ชั้น (มีใต้ถุน) ตำรวจภูธร

จังหวัดสุราษฎร์ธานี

โดยมีข้อแนะนำและข้อกำหนดดังต่อไปนี้

๑. เอกสารแนบท้ายเอกสารประกวดราคาอิเล็กทรอนิกส์

- ๑.๑ แบบรูปและรายการละเอียด และขอบเขตของงาน
- ๑.๒ แบบใบเสนอราคาที่กำหนดไว้ในระบบจัดซื้อจัดจ้างภาครัฐด้วยอิเล็กทรอนิกส์
- ๑.๓ แบบสัญญาจ้างก่อสร้าง
- ๑.๔ แบบหนังสือค้ำประกัน
 - (๑) หลักประกันการเสนอราคา
 - (๒) หลักประกันสัญญา
- ๑.๕ สูตรการปรับราคา
- ๑.๖ บทนิยาม
 - (๑) ผู้ที่มีผลประโยชน์ร่วมกัน
 - (๒) การขัดขวางการแข่งขันอย่างเป็นธรรม
 - (๓) ผลงาน
- ๑.๗ แบบบัญชีเอกสารที่กำหนดไว้ในระบบจัดซื้อจัดจ้างภาครัฐด้วยอิเล็กทรอนิกส์
 - (๑) บัญชีเอกสารส่วนที่ ๑
 - (๒) บัญชีเอกสารส่วนที่ ๒

๑.๘ รายละเอียดการคำนวณราคากลางงานก่อสร้างตาม BOQ (Bill of Quantities)

๑.๙ แผนการทำงาน

๑.๑๐ แผนการใช้วัสดุที่ผลิตภายในประเทศและแผนการใช้เหล็กที่ผลิตภายในประเทศ

๑.๑๑ ใบแจ้งการชำระเงิน สำหรับชำระเงินหลักประกันการเสนอราคา

๒. คุณสมบัติของผู้ยื่นข้อเสนอ

๒.๑ มีความสามารถตามกฎหมาย

๒.๒ ไม่เป็นบุคคลล้มละลาย

๒.๓ ไม่อยู่ระหว่างเลิกกิจการ

๒.๔ ไม่เป็นบุคคลซึ่งอยู่ระหว่างถูกระงับการยื่นข้อเสนอหรือทำสัญญากับหน่วยงานของรัฐไว้ชั่วคราว เนื่องจากเป็นผู้ที่ไม่ผ่านเกณฑ์การประเมินผลการปฏิบัติงานของผู้ประกอบการตามระเบียบ ที่รัฐมนตรีว่าการกระทรวงการคลังกำหนดตามที่ประกาศเผยแพร่ในระบบเครือข่ายสารสนเทศของกรมบัญชีกลาง

๒.๕ ไม่เป็นบุคคลซึ่งถูกระงับชื่อไว้ในบัญชีรายชื่อผู้ทำงานและได้แจ้งเวียนชื่อให้เป็นผู้ทำงานของหน่วยงานของรัฐในระบบเครือข่ายสารสนเทศของกรมบัญชีกลาง ซึ่งรวมถึงนิติบุคคลที่ผู้ทำงานเป็นหุ้นส่วนผู้จัดการ กรรมการผู้จัดการ ผู้บริหาร ผู้มีอำนาจในการดำเนินงานในกิจการของนิติบุคคลนั้นด้วย

๒.๖ มีคุณสมบัติและไม่มีลักษณะต้องห้ามตามที่คณะกรรมการนโยบายการจัดซื้อจัดจ้าง และการบริหารพัสดุภาครัฐกำหนดในราชกิจจานุเบกษา

๒.๗ เป็นนิติบุคคลผู้มีอาชีพรับจ้างงานก่อสร้างที่ประกวดราคาอิเล็กทรอนิกส์ดังกล่าว

๒.๘ ไม่เป็นผู้มีผลประโยชน์ร่วมกันกับผู้ยื่นข้อเสนอรายอื่นที่เข้ายื่นข้อเสนอให้แก่ สำนักงาน วันประกาศประกวดราคาอิเล็กทรอนิกส์ หรือไม่เป็นผู้กระทำการอันเป็นการขัดขวาง การแข่งขันอย่างเป็นทางการประกวดราคาอิเล็กทรอนิกส์ครั้งนี้

๒.๙ ไม่เป็นผู้ได้รับเอกสิทธิ์หรือความคุ้มกัน ซึ่งอาจปฏิเสธไม่ยอมขึ้นศาลไทย เว้นแต่รัฐบาลของผู้ยื่นข้อเสนอได้มีคำสั่งให้สละเอกสิทธิ์และความคุ้มกันเช่นนั้น

๒.๑๐ ผู้ยื่นข้อเสนอต้องมีผลงานก่อสร้างประเภทเดียวกันกับงานที่ประกวดราคาจ้างก่อสร้าง ในวงเงินไม่น้อยกว่า ๒๐,๐๐๐,๐๐๐.๐๐ บาท (ยี่สิบล้านบาทถ้วน) และเป็นผลงานที่เป็นคู่สัญญาโดยตรงกับหน่วยงานของรัฐ หรือหน่วยงานเอกชนที่ สำนักงาน เชื่อถือ

๒.๑๑ ผู้ยื่นข้อเสนอที่ยื่นข้อเสนอในรูปแบบของ "กิจการร่วมค้า" ต้องมีคุณสมบัติดังนี้

(๑) การกำหนดสัดส่วนในการเข้าร่วมค้าของคู่สัญญา

กรณีที่ข้อตกลงฯ กำหนดให้ผู้เข้าร่วมค้ารายใดรายหนึ่งเป็นผู้เข้าร่วมค้าหลัก ข้อตกลงฯ จะต้องมีการกำหนดสัดส่วนหน้าที่ และความรับผิดชอบในปริมาณงาน สิ่งของ หรือมูลค่าตามสัญญาของผู้เข้าร่วมค้าหลักมากกว่าผู้เข้าร่วมค้ารายอื่นทุกราย

(๒) กรณีที่ข้อตกลงฯ กำหนดให้ผู้เข้าร่วมค้ารายใดรายหนึ่งเป็นผู้เข้าร่วมค้าหลัก กิจการร่วมค่านั้นต้องใช้ผลงานของผู้เข้าร่วมค้าหลักรายเดียวเป็นผลงานของกิจการร่วมค้าที่ยื่นข้อเสนอ

สำหรับข้อตกลงฯ ที่ไม่ได้กำหนดให้ผู้เข้าร่วมคำรายได้เป็นผู้เข้าร่วมคำหลักผู้เข้าร่วมคำ
ทุกรายจะต้องมีคุณสมบัติครบถ้วนตามเงื่อนไขที่กำหนดไว้ในเอกสารเชิญชวน

(๓) การยื่นข้อเสนอของกิจการร่วมค้า

(๓.๑) กรณีที่ข้อตกลงฯ กำหนดให้มีการมอบหมายผู้เข้าร่วมคำรายได้รายหนึ่ง
เป็นผู้ยื่นข้อเสนอในนามกิจการร่วมค้า การยื่นข้อเสนอดังกล่าวไม่ต้องมีหนังสือมอบอำนาจ

สำหรับข้อตกลงฯ ที่ไม่ได้กำหนดให้ผู้เข้าร่วมคำรายได้เป็นผู้ยื่นข้อเสนอ
ผู้เข้าร่วมคำทุกรายจะต้องลงลายมือชื่อในหนังสือมอบอำนาจให้ผู้เข้าร่วมคำรายได้รายหนึ่งเป็นผู้ยื่นข้อเสนอในนาม
กิจการร่วมค้า

(๓.๒) การยื่นข้อเสนอด้วยวิธีประกวดราคาอิเล็กทรอนิกส์ (e-bidding) ให้ผู้เข้าร่วมคำ
ที่ได้รับมอบหมายหรือมอบอำนาจตามข้อ (๓.๑) ดำเนินการซื้อเอกสารประกวดราคาอิเล็กทรอนิกส์ กรณีที่มีการจำหน่าย
เอกสารซื้อหรือจ้าง

๒.๑๒ ผู้ยื่นข้อเสนอต้องลงทะเบียนที่มีข้อมูลถูกต้องครบถ้วนในระบบจัดซื้อจัดจ้างภาครัฐ
ด้วย อิเล็กทรอนิกส์ (Electronic Government Procurement : e-GP) ของกรมบัญชีกลาง

๒.๑๓ ผู้ยื่นข้อเสนอต้องมีมูลค่าสุทธิของกิจการ ดังนี้

๑. กรณีผู้ยื่นข้อเสนอเป็นนิติบุคคลที่จัดตั้งขึ้นตามกฎหมายไทยหรือต่างประเทศซึ่งได้
จดทะเบียนเกินกว่า ๑ ปี ต้องมีมูลค่าสุทธิของกิจการ จากผลต่างระหว่างสินทรัพย์สุทธิหักด้วยหนี้สินสุทธิ ที่ปรากฏ
ในงบแสดงฐานะการเงินที่มีการตรวจรับรองแล้ว ซึ่งจะต้องแสดงค่าเป็นบวก ๑ ปีสุดท้ายก่อนวันยื่นข้อเสนอ งบแสดง
ฐานะการเงิน ๑ ปีสุดท้ายก่อนวันยื่นข้อเสนอ หมายถึง งบแสดงฐานะการเงินย้อนไปก่อนวันที่หน่วยงานของรัฐ
กำหนดให้เป็นวันยื่นข้อเสนอ ๑ ปีปฏิทิน เว้นแต่กรณีนิติบุคคลที่จัดตั้งขึ้นตามกฎหมายไทย หากวันยื่นข้อเสนอ
เป็นช่วงระยะเวลาที่กรมพัฒนาธุรกิจการค้ากำหนดให้นิติบุคคลยื่นงบแสดงฐานะการเงินกับกรมพัฒนาธุรกิจการค้า
ซึ่งจะอยู่ในช่วงเดือนมกราคม - เดือนพฤษภาคม ของทุกปี โดยนิติบุคคลที่เป็นผู้ยื่นข้อเสนอ นั้นยังอยู่ในช่วงของการยื่น
งบแสดงฐานะการเงินกับกรมพัฒนาธุรกิจการค้า คือ ช่วงเดือนมกราคม - เดือนพฤษภาคม กรณีนี้ให้สามารถยื่นงบ
แสดงฐานะการเงินย้อนไปอีก ๑ ปี ได้

๒. กรณีผู้ยื่นข้อเสนอเป็นนิติบุคคลที่จัดตั้งขึ้นตามกฎหมายไทย ซึ่งยังไม่มีงบแสดงฐานะการเงิน
งบแสดงฐานะการเงินกับกรมพัฒนาธุรกิจการค้า หรือกรณีผู้ยื่นข้อเสนอเป็นนิติบุคคลที่จัดตั้งขึ้นตามกฎหมาย
ต่างประเทศซึ่งยังไม่มีงบแสดงฐานะการเงิน ให้พิจารณาการกำหนดมูลค่าของทุนจดทะเบียน โดยผู้ยื่น
ข้อเสนอจะต้องมีทุนจดทะเบียนที่เรียกชำระมูลค่าหุ้นแล้ว ณ วันที่ยื่นข้อเสนอ ไม่ต่ำกว่า ๘ ล้านบาท

๓. สำหรับการจัดซื้อจัดจ้างครั้งหนึ่งที่มีวงเงินเกิน ๕๐๐,๐๐๐ บาทขึ้นไป กรณีผู้ยื่น
ข้อเสนอเป็นบุคคลธรรมดา ให้พิจารณาจากหนังสือรับรองบัญชีเงินฝาก ไม่เกิน ๙๐ วันก่อนวันยื่นข้อเสนอ โดยต้อง
มีเงินฝากคงเหลือในบัญชีธนาคารเป็นมูลค่า ๑ ใน ๔ ของมูลค่างบประมาณของโครงการหรือรายการที่ยื่นข้อเสนอ
ในแต่ละครั้ง และหากเป็นผู้ชนะการจัดซื้อจัดจ้างหรือเป็นผู้ได้รับการคัดเลือกจะต้องแสดงหนังสือรับรองบัญชีเงินฝาก
ที่มีมูลค่าดังกล่าวอีกครั้งหนึ่งในวันลงนามในสัญญา

๔. กรณีที่ผู้ยื่นข้อเสนอไม่มีมูลค่าสุทธิของกิจการหรือทุนจดทะเบียน หรือมีแต่ไม่เพียงพอที่จะเข้ายื่นข้อเสนอ สามารถดำเนินการได้ดังนี้

(๑) กรณีผู้ยื่นข้อเสนอเป็นนิติบุคคลที่จัดตั้งขึ้นตามกฎหมายไทย หรือบุคคลธรรมดาที่ถือสัญชาติไทย ผู้ยื่นข้อเสนอสามารถขอวงเงินสินเชื่อ โดยต้องมีวงเงินสินเชื่อ ๑ ใน ๔ ของมูลค่างบประมาณของโครงการหรือรายการที่ยื่นข้อเสนอในแต่ละครั้ง จะเป็นสินเชื่อที่ธนาคารภายในประเทศ หรือบริษัทเงินทุนหรือบริษัทเงินทุนหลักทรัพย์ที่ได้รับอนุญาตให้ประกอบกิจการเงินทุนเพื่อการพาณิชย์ และประกอบธุรกิจค้าประกันตามประกาศของธนาคารแห่งประเทศไทย ตามรายชื่อบริษัทเงินทุนที่ธนาคารแห่งประเทศไทยแจ้งเวียนให้ทราบ โดยพิจารณาจากยอดเงินรวมของวงเงินสินเชื่อที่สำนักงานใหญ่รับรอง หรือที่สำนักงานสาขารับรอง (กรณีได้รับมอบอำนาจจากสำนักงานใหญ่) ซึ่งออกให้แก่ผู้ยื่นข้อเสนอ นับถึงวันยื่นข้อเสนอไม่เกิน ๙๐ วัน

(๒) กรณีผู้ยื่นข้อเสนอเป็นนิติบุคคลที่จัดตั้งขึ้นตามกฎหมายต่างประเทศ หรือบุคคลธรรมดาที่มีได้ถือสัญชาติไทย ผู้ยื่นข้อเสนอสามารถขอวงเงินสินเชื่อ โดยต้องมีวงเงินสินเชื่อ ๑ ใน ๔ ของมูลค่างบประมาณของโครงการหรือรายการที่ยื่นข้อเสนอในแต่ละครั้ง จะเป็นสินเชื่อที่ธนาคารภายในประเทศ หรือบริษัทเงินทุนหรือบริษัทเงินทุนหลักทรัพย์ที่ได้รับอนุญาตให้ประกอบกิจการเงินทุนเพื่อการพาณิชย์ และประกอบธุรกิจค้าประกันตามประกาศของธนาคารแห่งประเทศไทย ตามรายชื่อบริษัทเงินทุนที่ธนาคารแห่งประเทศไทยแจ้งเวียนให้ทราบ หรือเป็นสินเชื่อที่ธนาคารต่างประเทศหรือบริษัทเงินทุนหลักทรัพย์ที่ได้รับอนุญาตให้ประกอบกิจการเงินทุนเพื่อการพาณิชย์และประกอบธุรกิจค้าประกันตามประกาศของธนาคารกลางต่างประเทศนั้น ตามรายชื่อบริษัทที่ธนาคารกลางต่างประเทศนั้นแจ้งเวียนให้ทราบ โดยพิจารณาจากยอดเงินรวมของวงเงินสินเชื่อที่สำนักงานใหญ่รับรอง หรือที่สำนักงานสาขารับรอง (กรณีได้รับมอบอำนาจจากสำนักงานใหญ่) ซึ่งออกให้แก่ผู้ยื่นข้อเสนอ นับถึงวันยื่นข้อเสนอไม่เกิน ๙๐ วัน

๕. กรณีผู้ยื่นข้อเสนอเป็นนิติบุคคลที่จัดตั้งขึ้นตามกฎหมายต่างประเทศ หรือบุคคลธรรมดาที่มีได้ถือสัญชาติไทยตามข้อ ๒ ข้อ ๓ และข้อ ๔ (๒) มูลค่าจะต้องเป็นไปตามอัตราแลกเปลี่ยนเงินตรา ตามประกาศที่ธนาคารแห่งประเทศไทยกำหนด ในช่วงระหว่างวันที่เผยแพร่ประกาศและเอกสารประกวดราคาในระบบจัดซื้อจัดจ้างภาครัฐด้วยอิเล็กทรอนิกส์ (e - GP) จนถึงวันเสนอราคา

ทั้งนี้ ผู้ยื่นข้อเสนอจะต้องยื่นเอกสารที่แสดงให้เห็นถึงข้อมูลเกี่ยวกับมูลค่าสุทธิของกิจการแล้วแต่กรณี ประกอบกับเอกสารดังกล่าวจะต้องผ่านการรับรองตามระเบียบกระทรวงการต่างประเทศว่าด้วยการรับรองเอกสาร พ.ศ. ๒๕๓๙ และที่แก้ไขเพิ่มเติม กำหนด โดยจะต้องยื่นเอกสารดังกล่าวในวันยื่นข้อเสนอ หากผู้ยื่นข้อเสนอไม่ได้มีการยื่นเอกสารดังกล่าวมาพร้อมกับการยื่นข้อเสนอให้ถือว่าผู้ยื่นข้อเสนอรายนั้นยื่นเอกสารไม่ครบถ้วนตามเงื่อนไขที่กำหนดไว้ในเอกสารประกวดราคา

๖. กรณีตาม ข้อ ๑ - ข้อ ๕ ไม่ใช่บังคับกรณีดังต่อไปนี้

(๖.๑) กรณีที่ผู้ยื่นข้อเสนอเป็นหน่วยงานของรัฐภายในประเทศ

(๖.๒) นิติบุคคลที่จัดตั้งขึ้นตามกฎหมายไทยที่อยู่ระหว่างการฟื้นฟูกิจการตามพระราชบัญญัติล้มละลาย พ.ศ. ๒๕๘๓ และที่แก้ไขเพิ่มเติม

(๖.๓) งานจ้างก่อสร้างที่กรมบัญชีกลางได้ขึ้นทะเบียนผู้ประกอบการงานก่อสร้างแล้ว และงานจ้างก่อสร้างที่หน่วยงานของรัฐที่ได้มีการจัดทำบัญชีผู้ประกอบการงานก่อสร้างที่มีคุณสมบัติเบื้องต้นไว้แล้ว ก่อนวันที่พระราชบัญญัติการจัดซื้อจัดจ้างฯ มีผลใช้บังคับ

(๖.๔) การจัดซื้อจัดจ้างตามมาตรา ๕๖ วรรคหนึ่ง (๒) (ข) และ (ค) แห่งพระราชบัญญัติการจัดซื้อจัดจ้างฯ

(๖.๕) การซื้อสิ่งหาริมทรัพย์และการเช่าสิ่งหาริมทรัพย์

(๖.๖) กรณีงานจ้างบริการหรืองานจ้างเหมาบริการกับบุคคลธรรมดา เช่น จ้างพนักงานขับรถ ครูชาวต่างชาติ พนักงานเก็บขยะ พนักงานบันทึกข้อมูล เป็นต้น

๓. หลักฐานการยื่นข้อเสนอ

ผู้ยื่นข้อเสนอจะต้องเสนอเอกสารหลักฐานยื่นมาพร้อมกับการเสนอราคาทางระบบจัดซื้อจัดจ้างภาครัฐด้วยอิเล็กทรอนิกส์ โดยแยกเป็น ๒ ส่วน คือ

๓.๑ ส่วนที่ ๑ อย่างน้อยต้องมีเอกสารดังต่อไปนี้

(๑) ในกรณีผู้ยื่นข้อเสนอเป็นนิติบุคคล

(ก) ห้างหุ้นส่วนสามัญหรือห้างหุ้นส่วนจำกัด ให้ยื่นสำเนาหนังสือรับรองการจดทะเบียนนิติบุคคล บัญชีรายชื่อหุ้นส่วนผู้จัดการ

(ข) บริษัทจำกัดหรือบริษัทมหาชนจำกัด ให้ยื่นสำเนาหนังสือรับรองการจดทะเบียนนิติบุคคล หนังสือบริคณห์สนธิ บัญชีรายชื่อกรรมการผู้จัดการ และบัญชีผู้ถือหุ้นรายใหญ่ (ถ้ามี)

(๒) ในกรณีผู้ยื่นข้อเสนอเป็นบุคคลธรรมดาหรือคณะบุคคลที่มีใช้นิติบุคคล ให้ยื่นสำเนาบัตรประจำตัวประชาชนของผู้ยื่นนั้น สำเนาข้อตกลงที่แสดงถึงการเข้าเป็นหุ้นส่วน (ถ้ามี) สำเนาบัตรประจำตัวประชาชนของผู้เป็นหุ้นส่วน หรือสำเนาหนังสือเดินทางของผู้เป็นหุ้นส่วนที่ได้ถือสัญชาติไทย

(๓) ในกรณีผู้ยื่นข้อเสนอเป็นผู้ยื่นข้อเสนอร่วมกันในฐานะเป็นผู้ร่วมค้า ให้ยื่นสำเนาสัญญาของการเข้าร่วมค้า และเอกสารตามที่ระบุไว้ใน (๑) หรือ (๒) ของผู้ร่วมค้า แล้วแต่กรณี

(๔) ผู้ยื่นข้อเสนอต้องแสดงหลักฐานเกี่ยวกับมูลค่าสุทธิของกิจการ ดังนี้

๑. กรณีผู้ยื่นข้อเสนอเป็นนิติบุคคลที่จัดตั้งขึ้นตามกฎหมายไทยหรือต่างประเทศ ซึ่งได้จดทะเบียนเกินกว่า ๑ ปี ต้องมีมูลค่าสุทธิของกิจการ จากผลต่างระหว่างสินทรัพย์สุทธิหักด้วยหนี้สินสุทธิ ที่ปรากฏในงบแสดงฐานะการเงินที่มีการตรวจรับรองแล้ว ซึ่งจะต้องแสดงค่าเป็นบวก ๑ ปีสุดท้ายก่อนวันยื่นข้อเสนอ งบแสดงฐานะการเงิน ๑ ปีสุดท้ายก่อนวันยื่นข้อเสนอ หมายถึง งบแสดงฐานะการเงินย้อนไปก่อนวันที่หน่วยงานของรัฐกำหนดให้เป็นวันยื่นข้อเสนอ ๑ ปีปฏิทิน เว้นแต่กรณีนิติบุคคลที่จัดตั้งขึ้นตามกฎหมายไทย หากวันยื่นข้อเสนอเป็นช่วงระยะเวลาที่กรมพัฒนาธุรกิจการค้ากำหนดให้นิติบุคคล ยื่นงบแสดงฐานะการเงินกับกรมพัฒนาธุรกิจการค้า ซึ่งจะอยู่ในช่วงเดือนมกราคม - เดือนพฤษภาคม ของทุกปี โดยนิติบุคคลที่เป็นผู้ยื่นข้อเสนอ นั้นยังอยู่ในช่วงของการยื่นงบแสดงฐานะการเงินกับกรมพัฒนาธุรกิจการค้า คือ ช่วงเดือนมกราคม - เดือนพฤษภาคม กรณีนี้ให้สามารถยื่นงบแสดงฐานะการเงินย้อนไปอีก ๑ ปี ได้

๒. กรณีผู้ยื่นข้อเสนอเป็นนิติบุคคลที่จัดตั้งขึ้นตามกฎหมายไทยซึ่งยังไม่มี การรายงานงบแสดงฐานะการเงินกับกรมพัฒนาธุรกิจการค้า หรือกรณีผู้ยื่นข้อเสนอเป็นนิติบุคคลที่จัดตั้งขึ้นตามกฎหมาย ต่างประเทศซึ่งยังไม่มีรายงานงบแสดงฐานะการเงิน ให้พิจารณาการกำหนดมูลค่าของทุนจดทะเบียน โดยผู้ยื่น ข้อเสนอจะต้องมีทุนจดทะเบียนที่เรียกชำระมูลค่าหุ้นแล้ว ณ วันที่ยื่นข้อเสนอ ไม่ต่ำกว่า ๘ ล้านบาท

๓. สำหรับการจัดซื้อจัดจ้างครั้งหนึ่งที่มีวงเงินเกิน ๕๐๐,๐๐๐ บาทขึ้นไป กรณี ผู้ยื่นข้อเสนอเป็นบุคคลธรรมดา ให้พิจารณาจากหนังสือรับรองบัญชีเงินฝากไม่เกิน ๙๐ วัน ก่อนวันยื่นข้อเสนอ โดยต้องมีเงินฝากคงเหลือในบัญชีธนาคารเป็นมูลค่า ๑ ใน ๔ ของมูลค่างบประมาณของโครงการหรือรายการที่ยื่น ข้อเสนอในแต่ละครั้ง และหากเป็นผู้ชนะการจัดซื้อจัดจ้างหรือเป็นผู้ได้รับการคัดเลือกจะต้องแสดงหนังสือรับรองบัญชี เงินฝากที่มีมูลค่าดังกล่าวอีกครั้งหนึ่งในวันลงนามในสัญญา

๔. กรณีที่ผู้ยื่นข้อเสนอไม่มีมูลค่าสุทธิของกิจการหรือทุนจดทะเบียน หรือมี แต่ไม่เพียงพอที่จะเข้ายื่นข้อเสนอ สามารถดำเนินการได้ดังนี้

(๑) กรณีผู้ยื่นข้อเสนอเป็นนิติบุคคลที่จัดตั้งขึ้นตามกฎหมายไทย หรือบุคคลธรรมดา ที่ถือสัญชาติไทย ผู้ยื่นข้อเสนอสามารถขอวงเงินสินเชื่อ โดยต้องมีวงเงินสินเชื่อ ๑ ใน ๔ ของมูลค่างบประมาณของ โครงการหรือรายการที่ยื่นข้อเสนอในแต่ละครั้ง จะเป็นสินเชื่อที่ธนาคารภายในประเทศ หรือบริษัทเงินทุนหรือบริษัท เงินทุนหลักทรัพย์ที่ได้รับอนุญาตให้ประกอบกิจการเงินทุนเพื่อการพาณิชย์และประกอบธุรกิจค้าประกันตามประกาศ ของธนาคารแห่งประเทศไทย ตามรายชื่อบริษัทเงินทุนที่ธนาคารแห่งประเทศไทยแจ้งเวียนให้ทราบ โดยพิจารณาจาก ยอดเงินรวมของวงเงินสินเชื่อที่สำนักงานใหญ่รับรอง หรือที่สำนักงานสาขารับรอง (กรณีได้รับมอบอำนาจจาก สำนักงานใหญ่) ซึ่งออกให้แก่ผู้ยื่นข้อเสนอ นับถึงวันยื่นข้อเสนอไม่เกิน ๙๐ วัน

(๒) กรณีผู้ยื่นข้อเสนอเป็นนิติบุคคลที่จัดตั้งขึ้นตามกฎหมายต่างประเทศ หรือ บุคคลธรรมดาที่มีได้ถือสัญชาติไทย ผู้ยื่นข้อเสนอสามารถขอวงเงินสินเชื่อ โดยต้องมีวงเงินสินเชื่อ ๑ ใน ๔ ของมูลค่า งบประมาณของโครงการหรือรายการที่ยื่นข้อเสนอในแต่ละครั้ง จะเป็นสินเชื่อที่ธนาคารภายในประเทศ หรือบริษัท เงินทุนหรือบริษัทเงินทุนหลักทรัพย์ที่ได้รับอนุญาตให้ประกอบกิจการเงินทุนเพื่อการพาณิชย์ และประกอบธุรกิจค้า ประกันตามประกาศของธนาคารแห่งประเทศไทย ตามรายชื่อบริษัทเงินทุนที่ธนาคาร แห่งประเทศไทยแจ้งเวียน ให้ทราบ หรือเป็นสินเชื่อที่ธนาคารต่างประเทศหรือบริษัทเงินทุนหลักทรัพย์ที่ได้รับอนุญาตให้ประกอบกิจการเงินทุน เพื่อการพาณิชย์และประกอบธุรกิจค้าประกันตามประกาศของธนาคารกลางต่างประเทศนั้น ตามรายชื่อบริษัท ที่ธนาคารกลางต่างประเทศนั้นแจ้งเวียนให้ทราบ โดยพิจารณาจากยอดเงินรวมของวงเงินสินเชื่อที่สำนักงานใหญ่ รับรอง หรือที่สำนักงานสาขารับรอง (กรณีได้รับมอบอำนาจจากสำนักงานใหญ่) ซึ่งออกให้แก่ผู้ยื่นข้อเสนอ นับถึงวัน ยื่นข้อเสนอไม่เกิน ๙๐ วัน

๕. กรณีผู้ยื่นข้อเสนอเป็นนิติบุคคลที่จัดตั้งขึ้นตามกฎหมายต่างประเทศ หรือ บุคคลธรรมดาที่มีได้ถือสัญชาติไทยตามข้อ ๒ ข้อ ๓ และข้อ ๔ (๒) มูลค่าจะต้องเป็นไปตามอัตราแลกเปลี่ยนเงินตรา ตามประกาศที่ธนาคารแห่งประเทศไทยกำหนด ในช่วงระหว่างวันที่เผยแพร่ประกาศและเอกสารประกวดราคาใน ระบบจัดซื้อจัดจ้างภาครัฐด้วยอิเล็กทรอนิกส์ (e - GP) จนถึงวันเสนอราคา

ทั้งนี้ ผู้ยื่นข้อเสนอจะต้องยื่นเอกสารที่แสดงให้เห็นถึงข้อมูลเกี่ยวกับมูลค่าสุทธิของกิจการแล้วแต่กรณี ประกอบกับเอกสารดังกล่าวจะต้องผ่านการรับรองตามระเบียบกระทรวงการต่างประเทศว่าด้วยการรับรองเอกสาร พ.ศ. ๒๕๓๙ และที่แก้ไขเพิ่มเติม กำหนด โดยจะต้องยื่นเอกสารดังกล่าวในวันยื่นข้อเสนอ หากผู้ยื่นข้อเสนอได้มีการยื่นเอกสารดังกล่าวมาพร้อมกับการยื่นข้อเสนอให้ถือว่าผู้ยื่นข้อเสนอรายนั้นยื่นเอกสารไม่ครบถ้วนตามเงื่อนไขที่กำหนดไว้ในเอกสารประกวดราคา

(๕) สำเนาใบทะเบียนภาษีมูลค่าเพิ่ม (ถ้ามี)

(๖) บัญชีเอกสารส่วนที่ ๑ ทั้งหมดที่ได้ยื่นพร้อมกับการเสนอราคาทางระบบจัดซื้อจัดจ้างภาครัฐด้วยอิเล็กทรอนิกส์ ตามแบบในข้อ ๑.๗ (๑) โดยไม่ต้องแนบในรูปแบบ PDF File (Portable Document Format)

ทั้งนี้ เมื่อผู้ยื่นข้อเสนอดำเนินการแนบไฟล์เอกสารตามบัญชีเอกสารส่วนที่ ๑ ครบถ้วน ถูกต้องแล้ว ระบบจัดซื้อจัดจ้างภาครัฐด้วยอิเล็กทรอนิกส์จะสร้างบัญชีเอกสารส่วนที่ ๑ ตามแบบในข้อ ๑.๗ (๑) ให้โดยผู้ยื่นข้อเสนอไม่ต้องแนบบัญชีเอกสารส่วนที่ ๑ ดังกล่าวในรูปแบบ PDF File (Portable Document Format)

๓.๒ ส่วนที่ ๒ อย่างน้อยต้องมีเอกสารดังต่อไปนี้

(๑) หลักประกันการเสนอราคา ตามข้อ ๕

(๒) สำเนาหนังสือรับรองผลงานก่อสร้าง

(๓) สำเนาใบขึ้นทะเบียนผู้ประกอบการวิสาหกิจขนาดกลางและขนาดย่อม (SMEs)

(ถ้ามี)

(๔) บัญชีเอกสารส่วนที่ ๒ ทั้งหมดที่ได้ยื่นพร้อมกับการเสนอราคาทางระบบจัดซื้อจัดจ้างภาครัฐด้วยอิเล็กทรอนิกส์ตามแบบในข้อ ๑.๗ (๒) โดยไม่ต้องแนบในรูปแบบ PDF File (Portable Document Format)

ทั้งนี้ เมื่อผู้ยื่นข้อเสนอดำเนินการแนบไฟล์เอกสารตามบัญชีเอกสารส่วนที่ ๒ ครบถ้วน ถูกต้องแล้ว ระบบจัดซื้อจัดจ้างภาครัฐด้วยอิเล็กทรอนิกส์จะสร้างบัญชีเอกสารส่วนที่ ๒ ตามแบบในข้อ ๑.๗ (๒) ให้โดยผู้ยื่นข้อเสนอไม่ต้องแนบบัญชีเอกสารส่วนที่ ๒ ดังกล่าวในรูปแบบ PDF File (Portable Document Format)

๔. การเสนอราคา

๔.๑ ผู้ยื่นข้อเสนอต้องยื่นข้อเสนอ และเสนอราคาทางระบบจัดซื้อจัดจ้างภาครัฐด้วยอิเล็กทรอนิกส์ตามที่กำหนดไว้ในเอกสารประกวดราคาอิเล็กทรอนิกส์นี้ โดยไม่มีเงื่อนไขใดๆ ทั้งสิ้น และจะต้องกรอกข้อความให้ถูกต้องครบถ้วน พร้อมทั้งหลักฐานแสดงตัวตนและทำการยืนยันตัวตนของผู้ยื่นข้อเสนอ โดยไม่ต้องแนบบใบเสนอราคาในรูปแบบ PDF File (Portable Document Format)

๔.๒ ผู้ยื่นข้อเสนอจะต้องกรอกรายละเอียดการเสนอราคาในใบเสนอราคาตาม ข้อ ๑.๒ ให้ครบถ้วน โดยไม่ต้องยื่น ใบแจ้งปริมาณงานและราคาและใบบัญชีรายการก่อสร้าง ในรูปแบบ PDF File (Portable Document Format)

ในการเสนอราคาให้เสนอราคาเป็นเงินบาทและเสนอราคาได้เพียงครั้งเดียวและราคาเดียว โดยเสนอราคารวม หรือราคาต่อหน่วย หรือราคาต่อรายการ ตามเงื่อนไขที่ระบุไว้ตามข้อ ๖.๒ ให้ถูกต้อง ทั้งนี้ ราคา รวมที่เสนอจะต้องตรงกันทั้งตัวเลขและตัวหนังสือ ถ้าตัวเลขและตัวหนังสือไม่ตรงกัน ให้ถือตัวหนังสือเป็นสำคัญ โดยคิดราคารวมทั้งสิ้นซึ่งรวมค่าภาษีมูลค่าเพิ่ม ภาษีอากรอื่น และค่าใช้จ่ายที่ขังปวงไว้แล้ว

ราคาที่เสนอจะต้องเสนอกำหนดยื่นราคาไม่น้อยกว่า ๑๘๐ วัน ตั้งแต่วันเสนอราคา โดยภายในกำหนดยื่นราคา ผู้ยื่นข้อเสนอต้องรับผิดชอบราคาที่ตนได้เสนอไว้และจะถอนการเสนอราคามีได้

๔.๓ ผู้ยื่นข้อเสนอจะต้องเสนอกำหนดเวลาดำเนินการก่อสร้างแล้วเสร็จไม่เกิน ๕๐๐ วัน นับถัดจากวันลงนามในสัญญาจ้างก่อสร้าง

๔.๔ ก่อนเสนอราคา ผู้ยื่นข้อเสนอควรตรวจสอบร่างสัญญา แบบรูปและรายการละเอียด และขอบเขตของงาน ฯลฯ ให้ถี่ถ้วนและเข้าใจเอกสารประกวดราคาอิเล็กทรอนิกส์ทั้งหมดเสียก่อนที่จะตกลงยื่นข้อเสนอ ตามเงื่อนไขในเอกสารประกวดราคาอิเล็กทรอนิกส์

๔.๕ ผู้ยื่นข้อเสนอจะต้องยื่นข้อเสนอและเสนอราคาทางระบบจัดซื้อจัดจ้างภาครัฐ ด้วยอิเล็กทรอนิกส์ในวันที่ ระหว่างเวลา น. ถึง น. และเวลาในการเสนอราคาให้ถือ ตามเวลาของระบบจัดซื้อจัดจ้างภาครัฐด้วยอิเล็กทรอนิกส์เป็นเกณฑ์

เมื่อพ้นกำหนดเวลายื่นข้อเสนอและเสนอราคาแล้ว จะไม่รับเอกสารการยื่นข้อเสนอ และการเสนอราคาใดๆ โดยเด็ดขาด

๔.๖ ผู้ยื่นข้อเสนอต้องจัดทำเอกสารสำหรับใช้ในการเสนอราคาในรูปแบบไฟล์เอกสาร ประเภท PDF File (Portable Document Format) โดยผู้ยื่นข้อเสนอต้องเป็นผู้รับผิดชอบตรวจสอบความครบถ้วน ถูกต้อง และชัดเจนของเอกสาร PDF File ก่อนที่จะยืนยันการเสนอราคา แล้วจึงส่งข้อมูล (Upload) เพื่อเป็นการเสนอราคาให้แก่สำนักงาน ผ่านทางระบบจัดซื้อจัดจ้างภาครัฐด้วยอิเล็กทรอนิกส์

๔.๗ คณะกรรมการพิจารณาผลการประกวดราคาอิเล็กทรอนิกส์จะดำเนินการตรวจสอบ คุณสมบัติของผู้ยื่นข้อเสนอแต่ละรายว่า เป็นผู้ยื่นข้อเสนอที่มีผลประโยชน์ร่วมกันกับผู้ยื่นเสนอรายอื่นตามข้อ ๑.๖

(๑) หรือไม่ หากปรากฏว่าผู้ยื่นเสนอรายใดเป็นผู้ยื่นข้อเสนอที่มีผลประโยชน์ร่วมกันกับผู้ยื่นเสนอรายอื่น คณะกรรมการพิจารณาผลฯ จะตัดรายชื่อผู้ยื่นเสนอราคาที่มีผลประโยชน์ร่วมกันนั้นออกจากการเป็นผู้ยื่นข้อเสนอ

หากปรากฏต่อคณะกรรมการพิจารณาผลฯ ว่า ก่อนหรือในขณะที่มีการพิจารณา ข้อเสนอ มีผู้ยื่นเสนอรายใดกระทำการอันเป็นการขัดขวางการแข่งขันอย่างเป็นธรรมตาม ข้อ ๑.๖ (๒) และ คณะกรรมการพิจารณาผลฯ เชื่อว่ามีการกระทำอันเป็นการขัดขวางการแข่งขันอย่างเป็นธรรม คณะกรรมการพิจารณาผลฯ จะตัดรายชื่อผู้ยื่นเสนอรายนั้นออกจากการเป็นผู้ยื่นข้อเสนอ และสำนักงาน จะพิจารณาลงโทษ ผู้ยื่นเสนอดังกล่าวเป็นผู้ที่ทำงาน เว้นแต่ สำนักงาน จะพิจารณาเห็นว่า ผู้ยื่นเสนอรายนั้น มิใช่เป็นผู้ริเริ่มให้มีการ กระทำดังกล่าวและได้ให้ความร่วมมือเป็นประโยชน์ต่อการพิจารณาของสำนักงาน

๔.๘ ผู้ยื่นข้อเสนอจะต้องปฏิบัติ ดังนี้

(๑) ปฏิบัติตามเงื่อนไขที่ระบุไว้ในเอกสารประกวดราคาอิเล็กทรอนิกส์

(๒) ราคาที่เสนอจะต้องเป็นราคาโดยรวมภาษีมูลค่าเพิ่ม และภาษีอื่นๆ (ถ้ามี) รวมค่าใช้จ่าย
ที่โปร่งไว้ด้วยแล้ว

(๓) ผู้ยื่นข้อเสนอจะต้องลงทะเบียนเพื่อเข้าสู่กระบวนการเสนอราคา ตามวัน เวลา
ที่กำหนด

(๔) ผู้ยื่นข้อเสนอจะถอนการเสนอราคาที่เสนอแล้วไม่ได้

(๕) ผู้ยื่นข้อเสนอต้องศึกษาและทำความเข้าใจในระบบและวิธีการเสนอราคาด้วยวิธี
ประกวดราคาอิเล็กทรอนิกส์ ของกรมบัญชีกลางที่แสดงไว้ในเว็บไซต์ www.gprocurement.go.th

๔.๙ ผู้ยื่นข้อเสนอที่เป็นผู้ชนะการเสนอราคาต้องจัดทำแผนการใช้พัสดุที่ผลิตภายในประเทศ
และแผนการใช้เหล็กที่ผลิตในประเทศ โดยยื่นให้หน่วยงานของรัฐภายใน ๖๐ วัน นับถัดจากวันลงนามในสัญญา เว้นแต่
กรณีที่มีระยะเวลาดำเนินการตามสัญญาไม่เกิน ๖๐ วัน

๔.๑๐ คู่สัญญาต้องจัดทำแผนการทำงานมาให้ภายใน ๓๐ วัน นับถัดจากวันลงนามในสัญญา
เว้นแต่เป็นกรณีสัญญาที่มีอายุไม่เกิน ๙๐ วัน หรือกรณีการจ้างก่อสร้างซึ่งสัญญาหรือบันทึกข้อตกลงเป็นหนังสือที่มี
วงเงินไม่เกิน ๕๐๐,๐๐๐ บาท ทั้งนี้ แผนการทำงานดังกล่าวให้ถือเป็นเอกสารส่วนหนึ่งของสัญญา

๕. หลักประกันการเสนอราคา

ผู้ยื่นข้อเสนอต้องวางหลักประกันการเสนอราคาพร้อมกับการเสนอราคาทางระบบการจัดซื้อจัดจ้าง
ภาครัฐด้วยอิเล็กทรอนิกส์ โดยใช้หลักประกันอย่างหนึ่งอย่างใดดังต่อไปนี้ จำนวน ๒,๗๑๑,๘๒๕.๐๐ บาท (สองล้าน
เจ็ดแสนหนึ่งหมื่นหนึ่งพันแปดร้อยยี่สิบห้าบาทถ้วน)

๕.๑ เงินสด

๕.๒ หนังสือค้ำประกันอิเล็กทรอนิกส์ของธนาคารภายในประเทศตามแบบที่

คณะกรรมการนโยบายกำหนด

๕.๓ พันธบัตรรัฐบาลไทย

๕.๔ หนังสือค้ำประกันของบริษัทเงินทุนหรือบริษัทเงินทุนหลักทรัพย์ที่ได้รับอนุญาตให้

ประกอบกิจการเงินทุนเพื่อการพาณิชย์และประกอบธุรกิจค้ำประกันตามประกาศของธนาคารแห่งประเทศไทย
ตามรายชื่อบริษัทเงินทุนที่ธนาคารแห่งประเทศไทยแจ้งเวียนให้ทราบ โดยอนุโลมให้ใช้ตามตัวอย่างหนังสือค้ำประกัน
ของธนาคารที่คณะกรรมการนโยบายกำหนด

กรณีที่ผู้ยื่นข้อเสนอ นำพันธบัตรรัฐบาลไทยหรือหนังสือค้ำประกันของบริษัทเงินทุนหรือบริษัท
เงินทุนหลักทรัพย์ มาวางเป็นหลักประกันการเสนอราคาจะต้องส่งต้นฉบับเอกสารดังกล่าวมาให้สำนักงานตรวจสอบ
ความถูกต้องในวันที่ ระหว่างเวลา น. ถึง น.

กรณีที่ผู้ยื่นข้อเสนอประสงค์จะวางหลักประกันการเสนอราคาเป็นเงินสด ให้ผู้ยื่นข้อเสนอ
ดำเนินการชำระเงินผ่านช่องทางการชำระเงิน ดังนี้

ผ่านบริการรับชำระเงิน (Bill Payment) ผ่านระบบ KTB Corporate Online ตามใบแจ้งการ
ชำระเงิน ที่แนบมาพร้อมกับเอกสารเชิญชวนนี้

และส่งหลักฐานการชำระเงินกับธนาคาร พร้อมทั้งแบบแจ้งความประสงค์ชำระเงินค่าหลักประกันการเสนอราคา (เฉพาะกรณีที่มีหลักประกันการเสนอราคาหลายรายการพิจารณา) มาให้ สำนักงานตรวจสอบความถูกต้อง โดยยื่นมาพร้อมกับการยื่นข้อเสนอผ่านระบบ e-GP โดยการชำระเงินและส่งหลักฐานการชำระเงินให้ดำเนินการในวันและเวลาที่หน่วยงานของรัฐกำหนดให้เป็นวันและเวลาเสนอราคาเท่านั้น

กรณีที่ผู้ยื่นข้อเสนอยื่นข้อเสนอในรูปแบบของ "กิจการร่วมค้า" ประสงค์จะใช้หนังสือค้ำประกันอิเล็กทรอนิกส์ของธนาคารในประเทศเป็นหลักประกันการเสนอราคาให้ระบุชื่อผู้เข้าร่วมค้ำราคาที่สัญญาร่วมค้ำกำหนดให้เป็นผู้เข้ายื่นข้อเสนอกับหน่วยงานของรัฐเป็นผู้ยื่นข้อเสนอ

หลักประกันการเสนอราคาตามข้อนี้ สำนักงานจะคืนให้ผู้ยื่นข้อเสนอหรือผู้ค้ำประกันภายใน ๑๕ วัน นับถัดจากวันที่สำนักงานได้พิจารณาเห็นชอบรายงานผลคัดเลือกผู้ชนะการประกวดราคาเรียบร้อยแล้ว เว้นแต่ผู้ยื่นข้อเสนอรายที่คัดเลือกไว้ซึ่งเสนอราคาต่ำสุดหรือได้คะแนนรวมสูงสุดไม่เกิน ๓ ราย ให้คืนได้ต่อเมื่อได้ทำสัญญาหรือข้อตกลง หรือผู้ยื่นข้อเสนอได้พ้นจากข้อผูกพันแล้ว

การคืนหลักประกันการเสนอราคา ไม่ว่าในกรณีใด ๆ จะคืนให้โดยไม่มีดอกเบี้ย

๖. หลักเกณฑ์และสิทธิในการพิจารณา

๖.๑ ในการพิจารณาผลการยื่นข้อเสนอประกวดราคาอิเล็กทรอนิกส์ครั้งนี้ สำนักงานจะพิจารณาตัดสินโดยใช้ หลักเกณฑ์ราคา

๖.๒ การพิจารณาผู้ชนะการยื่นข้อเสนอ

กรณีใช้หลักเกณฑ์ราคาในการพิจารณาผู้ชนะการยื่นข้อเสนอ สำนักงาน จะพิจารณาจาก ราคารวม

๖.๓ หากผู้ยื่นข้อเสนอรายใดมีคุณสมบัติไม่ถูกต้องตามข้อ ๒ หรือยื่นหลักฐานการยื่นข้อเสนอไม่ถูกต้อง หรือไม่ครบถ้วนตามข้อ ๓ หรือยื่นข้อเสนอไม่ถูกต้องตามข้อ ๔ คณะกรรมการพิจารณาผลฯจะไม่รับพิจารณาข้อเสนอของผู้ยื่นข้อเสนอรายนั้น เว้นแต่ ผู้ยื่นข้อเสนอรายใดเสนอเอกสารทางเทคนิคหรือแบบรูปและรายการละเอียดและขอบเขตของงานที่จะจ้างไม่ครบถ้วน หรือเสนอรายละเอียดแตกต่างไปจากเงื่อนไขที่สำนักงานกำหนดไว้ในประกาศและเอกสารประกวดราคาอิเล็กทรอนิกส์ ในส่วนที่มีใช้สาระสำคัญและความต่างนั้น ไม่มีผลทำให้เกิดการได้เปรียบเสียเปรียบ ต่อผู้ยื่นข้อเสนอรายอื่น หรือเป็นการผิดพลาดเล็กน้อย คณะกรรมการพิจารณาผลฯ อาจพิจารณาผ่อนปรนการตัดสินสิทธิ ผู้ยื่นข้อเสนอรายนั้น

๖.๔ สำนักงานสงวนสิทธิ์ไม่พิจารณาข้อเสนอของผู้ยื่นข้อเสนอโดยไม่มีกรผ่อนผัน ในกรณีดังต่อไปนี้

(๑) ไม่กรออกชื่อผู้ยื่นข้อเสนอในการเสนอราคาทางระบบจัดซื้อจัดจ้าง ด้วยอิเล็กทรอนิกส์

(๒) เสนอรายละเอียดแตกต่างไปจากเงื่อนไขที่กำหนดในเอกสารประกวดราคาอิเล็กทรอนิกส์ที่เป็นสาระสำคัญ หรือมีผลทำให้เกิดความได้เปรียบเสียเปรียบแก่ผู้ยื่นข้อเสนอรายอื่น

๖.๕ ในการตัดสินใจการประกวดราคาอิเล็กทรอนิกส์หรือในการทำสัญญา คณะกรรมการพิจารณาผลฯ หรือสำนักงาน มีสิทธิให้ผู้ยื่นข้อเสนอชี้แจงข้อเท็จจริงเกี่ยวกับสภาพ ฐานะ หรือข้อเท็จจริงอื่นใดที่เกี่ยวข้องกับผู้ยื่นข้อเสนอเพิ่มเติมได้ สำนักงานมีสิทธิที่จะไม่รับข้อเสนอ ไม่รับราคา หรือไม่ทำสัญญา หากข้อเท็จจริงดังกล่าวไม่เหมาะสมหรือไม่ถูกต้อง

๖.๖ สำนักงานทรงไว้ซึ่งสิทธิที่จะไม่รับราคาต่ำสุด หรือราคาหนึ่งราคาใด หรือราคาข้อเสนอทั้งหมดก็ได้ และอาจพิจารณาเลือกจ้างก่อสร้างในจำนวน หรือขนาด หรือเฉพาะรายการหนึ่งรายการใด หรืออาจจะยกเลิก การประกวดราคาอิเล็กทรอนิกส์โดยไม่พิจารณาจัดจ้างก่อสร้างเลยก็ได้ สุดแต่จะพิจารณา ทั้งนี้ เพื่อประโยชน์ของทางราชการเป็นสำคัญ และให้ถือว่าการตัดสินใจของ สำนักงานเป็นเด็ดขาด ผู้ยื่นข้อเสนอจะเรียกร้องค่าใช้จ่าย หรือค่าเสียหายใดๆ มิได้ รวมทั้ง สำนักงานจะพิจารณายกเลิกการประกวดราคาอิเล็กทรอนิกส์และลงโทษผู้ยื่นข้อเสนอเป็นผู้ทำงาน ไม่ว่าจะเป็นผู้ยื่นข้อเสนอที่ได้รับการคัดเลือกหรือไม่ก็ตาม หากมีเหตุที่เชื่อถือได้ว่ายื่นข้อเสนอกระทำการโดยไม่สุจริต เช่น การเสนอเอกสารอันเป็นเท็จ หรือใช้ชื่อบุคคลธรรมดา หรือนิติบุคคลอื่นมาเสนอราคาแทน เป็นต้น

ในกรณีที่ผู้ยื่นข้อเสนอรายที่เสนอราคาต่ำสุด เสนอราคาต่ำจนคาดหมายได้ว่าไม่อาจดำเนินงานตามเอกสารประกวดราคาอิเล็กทรอนิกส์ได้ ในกรณีที่ระหว่างระยะเวลาตามสัญญาจนถึงวันที่ผู้ว่าจ้างได้ตรวจรับงานครั้งสุดท้ายได้เกิดความเสียหายอย่างร้ายแรงจากหรือแก่งานก่อสร้างถึงขนาดที่ก่อให้เกิดภัยอันตรายต่อชีวิตหรือทรัพย์สินของประชาชนอันเนื่องมาจากการกระทำหรือละเว้นการกระทำใด ๆ ของผู้รับจ้าง ภายในระยะเวลา ๒ ปี นับตั้งแต่วันที่เกิดเหตุจนถึงวันยื่นข้อเสนอ คณะกรรมการพิจารณาผลฯ หรือสำนักงาน จะให้ผู้ยื่นข้อเสนอชี้แจงและแสดงหลักฐานที่ทำให้เชื่อได้ว่า ผู้ยื่นข้อเสนอสามารถดำเนินการตามเอกสารประกวดราคาอิเล็กทรอนิกส์ให้เสร็จสมบูรณ์ หากคำชี้แจงไม่เป็นที่ยอมรับได้ สำนักงาน มีสิทธิที่จะไม่รับข้อเสนอหรือไม่รับราคาของผู้ยื่นข้อเสนอรายนั้น ทั้งนี้ ผู้ยื่นข้อเสนอดังกล่าวไม่มีสิทธิเรียกร้องค่าใช้จ่ายหรือค่าเสียหายใดๆ จากสำนักงาน

๖.๗ ก่อนลงนามในสัญญา สำนักงาน อาจประกาศยกเลิกการประกวดราคาอิเล็กทรอนิกส์ หากปรากฏว่ามีการกระทำที่เข้าลักษณะผู้ยื่นข้อเสนอที่ชนะการประกวดราคาหรือที่ได้รับการคัดเลือกมีผลประโยชน์ร่วมกัน หรือมีส่วนได้เสียกับผู้ยื่นข้อเสนอรายอื่น หรือขัดขวางการแข่งขันอย่างเป็นธรรม หรือสมยอมกันกับผู้ยื่นข้อเสนอรายอื่น หรือเจ้าหน้าที่ในการเสนอราคา หรือถือว่ากระทำการทุจริตอื่นใดในการเสนอราคา

๖.๘ หากผู้ยื่นข้อเสนอซึ่งเป็นผู้ประกอบการ SMEs เสนอราคาสูงกว่าราคาต่ำสุดของผู้ยื่นข้อเสนอรายอื่นที่ไม่เกินร้อยละ ๑๐ ให้จัดซื้อจัดจ้างกับผู้ประกอบการ SMEs ดังกล่าว โดยจัดเรียงลำดับผู้ยื่นข้อเสนอซึ่งเป็นผู้ประกอบการ SMEs ซึ่งเสนอราคาสูงกว่าราคาต่ำสุดของผู้ยื่นข้อเสนอรายอื่นไม่เกินร้อยละ ๑๐ ที่จะเรียกมาทำสัญญาไม่เกิน ๓ ราย

ผู้ยื่นข้อเสนอที่เป็นกิจการร่วมค้าที่จะได้สิทธิตามวรรคหนึ่ง ผู้เข้าร่วมค้าทุกรายจะต้องเป็นผู้ประกอบการ SMEs

ทั้งนี้ ผู้ประกอบการ SMEs ที่จะได้แต้มต่อด้านราคาตามวรรคหนึ่ง จะต้องมีวงเงินสัญญาสะสมตามปีปฏิทินรวมกับราคาที่เสนอในครั้งแล้ว มีมูลค่ารวมกันไม่เกินมูลค่าของรายได้ตามขนาดที่ขึ้นทะเบียนไว้กับ สสว.

๖.๙ หากผู้ยื่นข้อเสนอซึ่งมิใช่ผู้ประกอบการ SMEs แต่เป็นบุคคลธรรมดาที่ถือสัญชาติไทย หรือนิติบุคคลที่จัดตั้งขึ้นตามกฎหมายไทยเสนอราคาสูงกว่าราคาต่ำสุดของผู้ยื่นข้อเสนอซึ่งเป็นบุคคลธรรมดาที่มีได้ถือสัญชาติไทยหรือนิติบุคคลที่จัดตั้งขึ้นตามกฎหมายของต่างประเทศไม่เกินร้อยละ ๓ ให้จัดซื้อจัดจ้างกับบุคคลธรรมดาที่ถือสัญชาติไทยหรือนิติบุคคลที่จัดตั้งขึ้นตามกฎหมายไทยดังกล่าว

ผู้ยื่นข้อเสนอที่เป็นกิจการร่วมค้าที่จะได้สิทธิตามวรรคหนึ่ง ผู้เข้าร่วมค้าทุกรายจะต้องเป็นบุคคลธรรมดาที่ถือสัญชาติไทยหรือนิติบุคคลที่จัดตั้งขึ้นตามกฎหมายไทย

๗. การทำสัญญาจ้างก่อสร้าง

ผู้ชนะการประกวดราคาอิเล็กทรอนิกส์จะต้องทำสัญญาจ้างตามแบบสัญญา ดังระบุในข้อ ๑.๓ หรือทำข้อตกลงเป็นหนังสือกับสำนักงาน ภายใน ๗ วัน นับถัดจากวันที่ได้รับแจ้ง และจะต้องวางหลักประกันสัญญา เป็นจำนวนเงินเท่ากับร้อยละ ๕ ของราคาค่าจ้างที่ประกวดราคาอิเล็กทรอนิกส์ ให้สำนักงานยึดถือไว้ในขณะทำสัญญา โดยใช้หลักประกันอย่างหนึ่งอย่างใด ดังต่อไปนี้

๗.๑ เงินสด

๗.๒ เช็คหรือตราพดด้งที่ธนาคารเซ็นส่งจ่าย ซึ่งเป็นเช็คหรือตราพดด้งวันที่ที่ใช้เช็คหรือตราพดด้งนั้น ชำระต่อเจ้าหน้าที่ในวันทำสัญญา หรือก่อนวันนั้นไม่เกิน ๓ วันทำการ

๗.๓ หนังสือค้ำประกันของธนาคารภายในประเทศ ตามตัวอย่างที่คณะกรรมการนโยบายกำหนด ดังระบุในข้อ ๑.๔ (๒) หรือจะเป็นหนังสือค้ำประกันอิเล็กทรอนิกส์ตามวิธีการที่กรมบัญชีกลางกำหนด

๗.๔ หนังสือค้ำประกันของบริษัทเงินทุน หรือบริษัทเงินทุนหลักทรัพย์ที่ได้รับอนุญาตให้ประกอบกิจการเงินทุนเพื่อการพาณิชย์และประกอบธุรกิจค้ำประกันตามประกาศของธนาคารแห่งประเทศไทย ตามรายชื่อบริษัทเงินทุนที่ธนาคารแห่งประเทศไทยแจ้งเวียนให้ทราบ โดยอนุโลมให้ใช้ตามตัวอย่างหนังสือค้ำประกันของธนาคารที่คณะกรรมการนโยบายกำหนด ดังระบุในข้อ ๑.๔ (๒)

๗.๕ พันธบัตรรัฐบาลไทย

หลักประกันนี้จะคืนให้ โดยไม่มีดอกเบี้ยภายใน ๑๕ วันนับถัดจากวันที่ผู้ชนะการประกวดราคาอิเล็กทรอนิกส์ (ผู้รับจ้าง) พ้นจากข้อผูกพันตามสัญญาจ้างแล้ว

๘. ค่าจ้างและการจ่ายเงิน

สำนักงาน จะจ่ายค่าจ้างซึ่งได้รวมภาษีมูลค่าเพิ่มตลอดจนภาษีอากรอื่น ๆ และค่าใช้จ่ายทั้งปวง ด้วยแล้วโดยถือราคาเหมารวมเป็นเกณฑ์และกำหนดการจ่ายเงินเป็นจำนวน ๑๔ งวดดังนี้

งวดที่ ๑ เป็นจำนวนเงินในอัตราร้อยละ ๑๐ ของค่าจ้าง เมื่อผู้รับจ้างได้ปฏิบัติงาน

-ปรับเกลี่ยแต่งพื้นที่ก่อสร้าง ถมดิน (ถ้ามี) แล้วเสร็จ

-ปักผังแสดงจุดที่ตั้งอาคารและกำหนดระดับ โดยได้รับความเห็นชอบจากสถาปนิก

วิศวกร ผู้ออกแบบหรือผู้ควบคุมงานของทางราชการ แล้วเสร็จ

-เจาะสำรวจดิน แล้วเสร็จ

-ตอกเสาเข็ม (ถ้ามี) หรือหล่อเสาเข็มเจาะ (ถ้ามี) หล่อคอนกรีตฐานราก-เสาตอม่อ ค.ส.ล., หล่อคอนกรีตผนังลิฟท์, คานคอดิน แล้วเสร็จ

จ่ายให้เมื่อผู้รับจ้างได้ทำงานดังกล่าวแล้วเสร็จ พร้อมทั้งคณะกรรมการตรวจรับพัสดุ ได้ทำการตรวจรับมอบงานไว้เป็นการถูกต้อง ให้แล้วเสร็จภายใน ๙๕ วัน

งวดที่ ๒ เป็นจำนวนเงินในอัตราร้อยละ ๕ ของค่าจ้าง เมื่อผู้รับจ้างได้ปฏิบัติงาน

-หล่อคอนกรีตคาน ค.ส.ล. ชั้นที่ ๑ แล้วเสร็จ

-วางพื้นสำเร็จรูปและเทพื้น ค.ส.ล. ชั้นที่ ๑ แล้วเสร็จ

-หล่อคอนกรีตผนังลิฟท์ รับพื้น ชั้นที่ ๒ แล้วเสร็จ

-หล่อคอนกรีตเสารับคาน-พื้น ชั้นที่ ๒ แล้วเสร็จ

จ่ายให้เมื่อผู้รับจ้างได้ทำงานดังกล่าวแล้วเสร็จ พร้อมทั้งคณะกรรมการตรวจรับพัสดุ ได้ทำการตรวจรับมอบงานไว้เป็นการถูกต้อง ให้แล้วเสร็จภายใน ๓๐ วัน

งวดที่ ๓ เป็นจำนวนเงินในอัตราร้อยละ ๕ ของค่าจ้าง เมื่อผู้รับจ้างได้ปฏิบัติงาน

-หล่อคอนกรีตคาน-พื้น ค.ส.ล.+พื้น ชั้นที่ ๒ แล้วเสร็จ

-หล่อคอนกรีตบันไดหลัก-บันไดหนีไฟ ค.ส.ล. ชั้นชั้นที่ ๒ แล้วเสร็จ

-หล่อคอนกรีตผนังลิฟท์ รับพื้น ชั้นที่ ๓ แล้วเสร็จ

-หล่อคอนกรีตเสารับคาน-พื้น ชั้นที่ ๓ แล้วเสร็จ

จ่ายให้เมื่อผู้รับจ้างได้ทำงานดังกล่าวแล้วเสร็จ พร้อมทั้งคณะกรรมการตรวจรับพัสดุ ได้ทำการตรวจรับมอบงานไว้เป็นการถูกต้อง ให้แล้วเสร็จภายใน ๓๐ วัน

งวดที่ ๔ เป็นจำนวนเงินในอัตราร้อยละ ๕ ของค่าจ้าง เมื่อผู้รับจ้างได้ปฏิบัติงาน

-หล่อคอนกรีตคาน-พื้น ค.ส.ล.+พื้น ชั้นที่ ๓ แล้วเสร็จ

-หล่อคอนกรีตบันไดหลัก-บันไดหนีไฟ ค.ส.ล. ชั้นชั้นที่ ๓ แล้วเสร็จ

-หล่อคอนกรีตผนังลิฟท์ รับพื้น ชั้นที่ ๔ แล้วเสร็จ

-หล่อคอนกรีตเสารับคาน-พื้น ชั้นที่ ๔ แล้วเสร็จ

จ่ายให้เมื่อผู้รับจ้างได้ทำงานดังกล่าวแล้วเสร็จ พร้อมทั้งคณะกรรมการตรวจรับพัสดุ ได้ทำการตรวจรับมอบงานไว้เป็นการถูกต้อง ให้แล้วเสร็จภายใน ๓๐ วัน

งวดที่ ๕ เป็นจำนวนเงินในอัตราร้อยละ ๕ ของค่าจ้าง เมื่อผู้รับจ้างได้ปฏิบัติงาน

-หล่อคอนกรีตคาน-พื้น ค.ส.ล.+พื้น ชั้นที่ ๔ แล้วเสร็จ

-หล่อคอนกรีตบันไดหลัก-บันไดหนีไฟ ค.ส.ล. ชั้นชั้นที่ ๔ แล้วเสร็จ

-หล่อคอนกรีตผนังลิฟท์ รับพื้น ชั้นที่ ๕ แล้วเสร็จ

-หล่อคอนกรีตเสารับคาน-พื้น ชั้นที่ ๕ แล้วเสร็จ

จ่ายให้เมื่อผู้รับจ้างได้ทำงานดังกล่าวแล้วเสร็จ พร้อมทั้งคณะกรรมการตรวจรับพัสดุ ได้ทำการตรวจรับมอบงานไว้เป็นการถูกต้อง ให้แล้วเสร็จภายใน ๓๐ วัน

งวดที่ ๖ เป็นจำนวนเงินในอัตราร้อยละ ๕ ของค่าจ้าง เมื่อผู้รับจ้างได้ปฏิบัติงาน

-หล่อคอนกรีตคาน-พื้น ค.ส.ล.+พื้น ชั้นที่ ๕ แล้วเสร็จ

-หล่อคอนกรีตผนังลิฟท์ รับพื้น ชั้นดาดฟ้า แล้วเสร็จ

-หล่อคอนกรีตเสารับคาน-พื้น ค.ส.ล. ชั้นหลังคา+ถังเก็บน้ำ+ดาดฟ้า แล้วเสร็จ

-หล่อคอนกรีตบันไดหลัก-บันไดหนีไฟ ค.ส.ล. ชั้นชั้นที่ ๕ แล้วเสร็จ

-ทำงานผนังกันห้องตามแบบรูปรายการพร้อมหล่อคอนกรีตเสาเอ็น และเอ็นทับหลัง

ค.ส.ล.

-ติดตั้งวงกบประตู-หน้าต่างชั้นที่ ๑-๒ (เฉพาะที่เป็นวงกบไม้) แล้วเสร็จ ๙๐%

-เดินท่อระบบประปาและท่อสุขาภิบาล ท่อสำหรับร้อยสายไฟฟ้า สายสัญญาณ

ชั้นที่ ๑-๒ แล้วเสร็จ ๙๐%

จ่ายให้เมื่อผู้รับจ้างได้ทำงานดังกล่าวแล้วเสร็จ พร้อมทั้งคณะกรรมการตรวจรับพัสดุ

ได้ทำการตรวจรับมอบงานไว้เป็นการถูกต้อง ให้แล้วเสร็จภายใน ๓๐ วัน

งวดที่ ๗ เป็นจำนวนเงินในอัตราร้อยละ ๕ ของค่าจ้าง เมื่อผู้รับจ้างได้ปฏิบัติงาน

-หล่อคอนกรีตคาน-พื้น ค.ส.ล. ชั้นหลังคา+ดาดฟ้า แล้วเสร็จ

-หล่อคอนกรีตบันไดหลัก ชั้นชั้นหลังคา+ดาดฟ้า แล้วเสร็จ

-ทำงานผนังกันห้องตามแบบรูปรายการพร้อมหล่อคอนกรีตเสาเอ็น และเอ็นทับหลัง

ค.ส.ล.

-ติดตั้งวงกบประตู-หน้าต่างชั้นที่ ๓-๔ (เฉพาะที่เป็นวงกบไม้) แล้วเสร็จ ๙๐%

-เดินท่อระบบประปาและท่อสุขาภิบาล ท่อสำหรับร้อยสายไฟฟ้า สายสัญญาณชั้นที่

๓-๔ แล้วเสร็จ ๙๐%

จ่ายให้เมื่อผู้รับจ้างได้ทำงานดังกล่าวแล้วเสร็จ พร้อมทั้งคณะกรรมการตรวจรับพัสดุ

ได้ทำการตรวจรับมอบงานไว้เป็นการถูกต้องแล้ว ให้แล้วเสร็จภายใน ๓๐ วัน

งวดที่ ๘ เป็นจำนวนเงินในอัตราร้อยละ ๕ ของค่าจ้าง เมื่อผู้รับจ้างได้ปฏิบัติงาน

-หล่อโครงสร้างส่วนที่เหลือของอาคารทั้งหมด หล่อผนังกันตึกชั้นหลังคา+ดาดฟ้า แล้ว

เสร็จ

-ทำงานผนังกันห้องตามแบบรูปรายการพร้อมหล่อคอนกรีตเสาเอ็น และเอ็นทับหลัง

ค.ส.ล.

-ติดตั้งวงกบประตู-หน้าต่าง (เฉพาะที่เป็นวงกบไม้) แล้วเสร็จ

-ฉาบปูนภายใน-ภายนอกอาคาร ชั้นที่ ๑-๒ แล้วเสร็จ ๙๐%

-เดินท่อระบบประปาและท่อสุขาภิบาล ท่อสำหรับร้อยสายไฟฟ้า สายสัญญาณชั้นที่

๕ แล้วเสร็จ ๙๐%

จ่ายให้เมื่อผู้รับจ้างได้ทำงานดังกล่าวแล้วเสร็จ พร้อมทั้งคณะกรรมการตรวจรับพัสดุ ได้ทำการตรวจรับมอบงานไว้เป็นการถูกต้องแล้ว ให้แล้วเสร็จภายใน ๓๐ วัน

งวดที่ ๙ เป็นจำนวนเงินในอัตราร้อยละ ๕ ของค่าจ้าง เมื่อผู้รับจ้างได้ปฏิบัติงาน

-ติดตั้งโครงหลังคาพร้อมทาสีกันสนิมโครงหลังคา มุงหลังคา และติดตั้งส่วนประกอบต่าง ๆ ของงานหลังคา แล้วเสร็จ

-ฉาบปูนภายใน-ภายนอกอาคาร ชั้นที่ ๓-๔ แล้วเสร็จ ๙๐%

-ติดตั้งวงกบประตู-หน้าต่าง (ส่วนที่ไม่ใช่วงกบไม้) ชั้นที่ ๑-๒ แล้วเสร็จ ๙๐%

-เดินท่อระบบประปาและท่อสุขาภิบาล ท่อสำหรับร้อยสายไฟฟ้า สายสัญญาณส่วนที่เหลือทั้งหมด แล้วเสร็จ

จ่ายให้เมื่อผู้รับจ้างได้ทำงานดังกล่าวแล้วเสร็จ พร้อมทั้งคณะกรรมการตรวจรับพัสดุ ได้ทำการตรวจรับมอบงานไว้เป็นการถูกต้องแล้ว ให้แล้วเสร็จภายใน ๓๐ วัน

งวดที่ ๑๐ เป็นจำนวนเงินในอัตราร้อยละ ๕ ของค่าจ้าง เมื่อผู้รับจ้างได้ปฏิบัติงาน

-ทำระบบกันซึมพื้นที่ส่วนที่ต้องทำ (ถ้ามี) แล้วเสร็จ

-ฉาบปูนภายใน-ภายนอกอาคาร ส่วนที่เหลือทั้งหมด แล้วเสร็จ

-ตกแต่งผิวพื้น-ผิวผนัง ชั้นที่ ๑-๒ แล้วเสร็จ ๙๐%

-ติดตั้งวงกบประตู-หน้าต่าง (ส่วนที่ไม่ใช่วงกบไม้) ชั้นที่ ๓-๔ แล้วเสร็จ ๙๐%

-ติดตั้งโครงเคร่าฝ้าเพดาน ชั้นที่ ๑-๒ แล้วเสร็จ ๙๐%

-ติดตั้งสุขภัณฑ์ และอุปกรณ์ห้องน้ำ-ห้องส้วม ชั้นที่ ๑-๒ แล้วเสร็จ ๙๐%

-เดินสายไฟฟ้า-สายสัญญาณ ชั้นที่ ๑-๒ แล้วเสร็จ ๙๐%

จ่ายให้เมื่อผู้รับจ้างได้ทำงานดังกล่าวแล้วเสร็จ พร้อมทั้งคณะกรรมการตรวจรับพัสดุ ได้ทำการตรวจรับมอบงานไว้เป็นการถูกต้องแล้ว ให้แล้วเสร็จภายใน ๓๐ วัน

งวดที่ ๑๑ เป็นจำนวนเงินในอัตราร้อยละ ๕ ของค่าจ้าง เมื่อผู้รับจ้างได้ปฏิบัติงาน

-ตกแต่งผิวพื้น-ผิวผนัง ชั้นที่ ๓-๔ แล้วเสร็จ ๙๐%

-ติดตั้งวงกบประตู-หน้าต่าง (ส่วนที่ไม่ใช่วงกบไม้) ส่วนที่เหลือทั้งหมด แล้วเสร็จ

-ติดตั้งโครงเคร่าฝ้าเพดาน ชั้นที่ ๓-๔ แล้วเสร็จ ๙๐%

-ติดตั้งฝ้าเพดาน ชั้นที่ ๑-๒ แล้วเสร็จ ๙๐%

-ติดตั้งสุขภัณฑ์ และอุปกรณ์ห้องน้ำ-ห้องส้วม ชั้นที่ ๓-๔ แล้วเสร็จ ๙๐%

-ติดตั้งอุปกรณ์งานระบบไฟฟ้า-สื่อสาร ชั้นที่ ๑-๒ แล้วเสร็จ ๙๐%

-เดินสายไฟฟ้า-สายสัญญาณ ชั้นที่ ๓-๔ แล้วเสร็จ ๙๐%

จ่ายให้เมื่อผู้รับจ้างได้ทำงานดังกล่าวแล้วเสร็จ พร้อมทั้งคณะกรรมการตรวจรับพัสดุ ได้ทำการตรวจรับมอบงานไว้เป็นการถูกต้องแล้ว ให้แล้วเสร็จภายใน ๓๐ วัน

งวดที่ ๑๒ เป็นจำนวนเงินในอัตราร้อยละ ๑๐ ของค่าจ้าง เมื่อผู้รับจ้างได้ปฏิบัติงาน

- ตกแต่งผิวพื้น-ผิวผนัง ภายนอก-ภายใน ส่วนที่เหลือทั้งหมด แล้วเสร็จ
 - ติดตั้งโครงเคร่าฝ้าเพดาน ส่วนที่เหลือทั้งหมด แล้วเสร็จ
 - ติดตั้งฝ้าเพดาน ชั้นที่ ๓-๔ แล้วเสร็จ ๙๐%
 - ติดตั้งสุขภัณฑ์ และอุปกรณ์ห้องน้ำ-ห้องส้วม ส่วนที่เหลือทั้งหมด แล้วเสร็จ
 - ติดตั้งอุปกรณ์งานระบบไฟฟ้า-สื่อสาร ชั้นที่ ๓-๔ แล้วเสร็จ ๙๐%
 - ติดตั้งบานประตู-หน้าต่าง พร้อมอุปกรณ์ แล้วเสร็จ
 - ติดตั้งราวบันได ราวกันตก ตกแต่งผิวบันได แล้วเสร็จ
 - ติดตั้งผนังอลูมิเนียมคอมโพสิต หรือหุ้มอลูมิเนียมคอมโพสิต(ถ้ามี) แล้วเสร็จ ๙๐%
 - เดินสายไฟฟ้า-สายสัญญาณ ส่วนที่เหลือทั้งหมด แล้วเสร็จ
 - ติดตั้งถังเก็บน้ำบนดินและถังบำบัดน้ำเสีย (ยกเว้นงานระบบ) แล้วเสร็จ
- จ่ายให้เมื่อผู้รับจ้างได้ทำงานดังกล่าวแล้วเสร็จ พร้อมทั้งคณะกรรมการตรวจรับพัสดุ

ได้ทำการตรวจรับมอบงานไว้เป็นการถูกต้องแล้ว ให้แล้วเสร็จภายใน ๓๐ วัน

งวดที่ ๑๓ เป็นจำนวนเงินในอัตราร้อยละ ๑๕ ของค่าจ้าง เมื่อผู้รับจ้างได้ปฏิบัติงาน

- ติดตั้งอุปกรณ์งานระบบไฟฟ้า-สื่อสาร ส่วนที่เหลือทั้งหมด แล้วเสร็จ
- ติดตั้งฝ้าเพดาน ส่วนที่เหลือทั้งหมด แล้วเสร็จ
- ติดตั้งผนังอลูมิเนียมคอมโพสิต หรือหุ้มอลูมิเนียมคอมโพสิต (ถ้ามี) ส่วนที่เหลือ

ทั้งหมด แล้วเสร็จ

- ติดตั้งแผงกันแดดเกล็ดอะลูมิเนียม (ถ้ามี) ทุกแบบทั้งหมด แล้วเสร็จ
- ติดตั้งราวบันได ราวกันตก ตกแต่งผิวบันได-ทางลาด แล้วเสร็จ
- ติดตั้งพัดลมระบายอากาศ, ถังพักน้ำสำเร็จรูปบนหลังคาตาดฟ้า, เครื่องสูบน้ำ แล้ว

เสร็จ

- ทาสีรองพื้นภายนอก-ภายในอาคาร แล้วเสร็จ

จ่ายให้เมื่อผู้รับจ้างได้ทำงานดังกล่าวแล้วเสร็จ พร้อมทั้งคณะกรรมการตรวจรับพัสดุ

ได้ทำการตรวจรับมอบงานไว้เป็นการถูกต้องแล้ว ให้แล้วเสร็จภายใน ๓๕ วัน

งวดที่ ๑๔ (งวดสุดท้าย) เป็นจำนวนเงินในอัตราร้อยละ ๑๕ ของค่าจ้าง เมื่อผู้รับจ้างได้

ปฏิบัติงาน

- ทาสีอาคารและทำงานอื่น ๆ ส่วนที่เหลือทั้งหมดของตัวอาคาร แล้วเสร็จ
 - ทำการก่อสร้างเสาดง, ถนน, ทางเท้า, ท่อระบายน้ำพร้อมบ่อพัก, ขยายเขตไฟฟ้า-ประปา พร้อมทำงานระบบไฟฟ้าบริเวณ, ระบบประปาบริเวณ เชื่อมต่อระบบไฟฟ้าและประปาให้กับ อาคารพร้อม
- ส่วนประกอบให้สามารถใช้งานได้โดยสมบูรณ์ และทำงานส่วนต่าง ๆ ที่เหลือทั้งหมด ตามสัญญา ของการก่อสร้าง

อาคารพร้อมส่วนประกอบ แล้วเสร็จเรียบร้อยสมบูรณ์ ถูกต้องตามรูปแบบรายการและรายละเอียดทุกประการ ตลอดจนทำความสะอาดบริเวณส่วนที่ทำการก่อสร้างให้สามารถใช้งานได้

จ่ายให้เมื่อผู้รับจ้างได้ทำงานดังกล่าวแล้วเสร็จ พร้อมทั้งคณะกรรมการตรวจรับพัสดุ ได้ทำการตรวจรับมอบงานไว้เป็นการถูกต้องแล้ว ให้แล้วเสร็จภายใน ๔๐ วัน

หมายเหตุ : ๑. แบ่งงวดงานออกเป็น ๑๔ งวด กำหนดงานแล้วเสร็จภายใน ๕๐๐ วัน

๒. ผู้รับจ้างสามารถส่งมอบงานงวดใดงวดหนึ่งก่อนหรือหลังก็ได้ หรือจะส่งพร้อมกันที่หลายงวดก็ได้ ยกเว้นงวดสุดท้าย ทั้งนี้ เมื่อผู้รับจ้างได้ทำการก่อสร้างงานนั้นแล้วเสร็จเรียบร้อยแล้วครบตามรายละเอียดที่ระบุไว้ในแต่ละงวดงาน

๙. อัตราค่าปรับ

ค่าปรับตามสัญญาจ้างแนบท้ายเอกสารประกวดราคาอิเล็กทรอนิกส์นี้ หรือข้อตกลงจ้าง เป็นหนังสือจะกำหนด ดังนี้

๙.๑ กรณีที่ผู้รับจ้างนำงานที่รับจ้างไปจ้างช่วงให้ผู้อื่นทำอีกทอดหนึ่งโดยไม่ได้รับอนุญาตจากสำนักงาน จะกำหนดค่าปรับสำหรับการฝ่าฝืนดังกล่าวเป็นจำนวนร้อยละ ๑๐ ของวงเงินของงานจ้างช่วงนั้น

๙.๒ กรณีที่ผู้รับจ้างปฏิบัติผิดสัญญาจ้างก่อสร้าง นอกเหนือจากข้อ ๙.๑ จะกำหนดค่าปรับเป็นรายวันเป็นจำนวนเงินตายตัวในอัตราร้อยละ ๐.๑๐ ของราคางานจ้าง

๑๐. การรับประกันความชำรุดบกพร่อง

ผู้ชนะการประกวดราคาอิเล็กทรอนิกส์ซึ่งได้ทำสัญญาจ้าง ตามแบบ ดังระบุในข้อ ๑.๓ หรือข้อตกลงจ้างเป็นหนังสือแล้วแต่กรณี จะต้องรับประกันความชำรุดบกพร่องของงานจ้างที่เกิดขึ้นภายในระยะเวลาไม่น้อยกว่า ๒ ปี นับถัดจากวันที่สำนักงานได้รับมอบงาน โดยต้องบริหารจัดการซ่อมแซมแก้ไขให้ใช้งานได้ดังเดิมภายใน ๑๕ วัน นับถัดจากวันที่ได้รับแจ้งความชำรุดบกพร่อง

๑๑. ข้อเสนอสิทธิในการยื่นข้อเสนอและอื่น ๆ

๑๑.๑ เงินค่าจ้างสำหรับงานจ้างครั้งนี้ ได้มาจากเงินงบประมาณประจำปี พ.ศ. ๒๕๖๙ และผูกพันงบประมาณประจำปี พ.ศ.๒๕๗๐

การลงนามในสัญญาจะกระทำต่อเมื่อ สำนักงานได้รับอนุมัติเงิน ค่าก่อสร้างจากเงินงบประมาณประจำปี พ.ศ. ๒๕๖๙ และผูกพันงบประมาณประจำปี พ.ศ.๒๕๗๐

๑๑.๒ เมื่อสำนักงานได้คัดเลือกผู้ยื่นข้อเสนอรายใดให้เป็นผู้รับจ้าง และได้ตกลงจ้าง ตามการประกวดราคาอิเล็กทรอนิกส์แล้ว ถ้าผู้รับจ้างจะต้องส่งหรือนำสิ่งของมาเพื่องานจ้างดังกล่าวเข้ามาจากต่างประเทศ และของนั้นต้องนำเข้ามาโดยทางเรือในเส้นทางที่มีเรือไทยเดินอยู่ และสามารถให้บริการรับขนได้ตามที่ รัฐมนตรีว่าการกระทรวงคมนาคมประกาศกำหนด ผู้ยื่นข้อเสนอซึ่งเป็นผู้รับจ้างจะต้องปฏิบัติตามกฎหมายว่าด้วยการส่งเสริมการพาณิชย์ ดังนี้

(๑) แจกการสั่งหรือนำสิ่งของดังกล่าวเข้ามาจากต่างประเทศต่อกรมเจ้าท่า ภายใน ๗ วัน นับตั้งแต่วันที่ผู้รับจ้างสั่งหรือซื้อของจากต่างประเทศ เว้นแต่เป็นของที่รัฐมนตรีว่าการกระทรวงคมนาคมประกาศ ยกเว้นให้บรรทุกโดยเรืออื่นได้

(๒) จัดการให้สิ่งของดังกล่าวบรรทุกโดยเรือไทย หรือเรือที่มีสิทธิเช่นเดียวกับเรือไทย จากต่างประเทศมายังประเทศไทย เว้นแต่จะได้รับอนุญาตจากกรมเจ้าท่า ให้บรรทุกสิ่งของนั้น โดยเรืออื่น ที่มีใช้เรือไทย ซึ่งจะต้องได้รับอนุญาตเช่นนั้นก่อนบรรทุกของลงเรืออื่น หรือเป็นของที่รัฐมนตรีว่าการกระทรวงคมนาคมประกาศ ยกเว้นให้บรรทุกโดยเรืออื่น

(๓) ในกรณีที่ไม่ปฏิบัติตาม (๑) หรือ (๒) ผู้รับจ้างจะต้องรับผิดชอบตามกฎหมายว่าด้วยการส่งเสริมการพาณิชย์

๑๑.๓ ผู้ยื่นข้อเสนอซึ่งสำนักงานได้คัดเลือกแล้ว ไม่ไปทำสัญญาหรือข้อตกลงจ้างเป็นหนังสือ ภายในเวลาที่กำหนดตั้งระบุไว้ในข้อ ๗ สำนักงานจะริบหลักประกันการยื่นข้อเสนอ หรือเรียกธำนาจจากผู้ออกหนังสือ ค่าประกัน การยื่นข้อเสนอทันที และอาจพิจารณาเรียกธำนาจให้ชดใช้ความเสียหายอื่น (ถ้ามี) รวมทั้งจะพิจารณาให้เป็น ผู้ที่ทำงาน ตามระเบียบกระทรวงการคลังว่าด้วยการจัดซื้อจัดจ้างและการบริหารพัสดุภาครัฐ พ.ศ. ๒๕๖๐

๑๑.๔ สำนักงานสงวนสิทธิ์ที่จะแก้ไขเพิ่มเติมเงื่อนไข หรือข้อกำหนดในแบบสัญญาหรือข้อตกลง จ้างเป็นหนังสือให้เป็นไปตามความเห็นของสำนักงานอัยการสูงสุด (ถ้ามี)

๑๑.๕ ในกรณีที่เอกสารแนบท้ายเอกสารประกวดราคาอิเล็กทรอนิกส์ มีความขัดหรือแย้งกัน ผู้ยื่นข้อเสนอจะต้องปฏิบัติตามคำวินิจฉัยของสำนักงาน คำวินิจฉัยดังกล่าวให้ถือเป็นที่สุด และ ผู้ยื่นข้อเสนอไม่มีสิทธิ เรียกร้องค่าใช้จ่ายใดๆ เพิ่มเติม

๑๑.๖ สำนักงาน อาจประกาศยกเลิกการจัดจ้างในกรณีต่อไปนี้ได้ โดยที่ผู้ยื่นข้อเสนอจะเรียกร้อง ค่าเสียหายใดๆ จากสำนักงานไม่ได้

(๑) สำนักงานไม่ได้รับการจัดสรรเงินที่จะใช้ในการจัดจ้างหรือได้รับจัดสรรแต่ไม่เพียงพอ ที่จะทำการจัดจ้างครั้งนี้ต่อไป

(๒) มีการกระทำที่เข้าลักษณะผู้ยื่นข้อเสนอที่ชนะการจัดจ้างหรือที่ได้รับการคัดเลือก มีผลประโยชน์ร่วมกัน หรือมีส่วนได้เสียกับผู้ยื่นเสนอรายอื่น หรือขัดขวางการแข่งขันอย่างเป็นธรรมหรือสมยอม กันกับผู้ยื่นเสนอรายอื่น หรือเจ้าหน้าที่ในการเสนอราคา หรือสื่อว่ากระทำการทุจริตอื่นใดในการเสนอราคา

(๓) การทำการจัดจ้างครั้งนี้ต่อไปอาจก่อให้เกิดความเสียหายแก่สำนักงาน หรือ กระทบต่อประโยชน์สาธารณะ

(๔) กรณีอื่นในทำนองเดียวกับ (๑) (๒) หรือ (๓) ตามที่กำหนดในกฎกระทรวงซึ่งออก ตามความในกฎหมายว่าด้วยการจัดซื้อจัดจ้างและการบริหารพัสดุภาครัฐ

๑๑.๗ ผู้ยื่นข้อเสนอจะต้องเลือกช่องทางการอุทธรณ์และช่องทางการรับหนังสือแจ้งตอบ ผลการพิจารณาอุทธรณ์ไว้ตั้งแต่ขั้นตอนการยื่นข้อเสนอ และหากผู้ยื่นข้อเสนอมีความประสงค์ที่จะอุทธรณ์ผลการ ประกาศผู้ชนะการจัดซื้อจัดจ้าง จะต้องยื่นอุทธรณ์และรับหนังสือแจ้งตอบการพิจารณาอุทธรณ์ผ่านช่องทางที่ได้เลือก ไว้เท่านั้น

๑๒. การปรับราคาค่างานก่อสร้าง

การปรับราคาค่างานก่อสร้างตามสูตรการปรับราคาตั้งระบุในข้อ ๑.๕ จะนำมาใช้ในกรณีที่ค่า
งานก่อสร้างลดลงหรือเพิ่มขึ้น โดยวิธีการต่อไปนี้

ตามเงื่อนไข หลักเกณฑ์ สูตรและวิธีคำนวณที่ใช้กับสัญญาแบบปรับราคาได้ตามมติคณะรัฐมนตรี
เมื่อวันที่ ๒๒ สิงหาคม ๒๕๓๒ เรื่อง การพิจารณาช่วยเหลือผู้ประกอบการก่อสร้าง ตามหนังสือสำนักเลขาธิการ
คณะรัฐมนตรี ที่ นร ๐๒๐๓/ว ๑๐๙ ลงวันที่ ๒๔ สิงหาคม ๒๕๓๒

สูตรการปรับราคา (สูตรค่า K) จะต้องคงที่ที่ระดับที่กำหนดไว้ในวันแล้วเสร็จตามที่กำหนดไว้
ในสัญญา หรือภายในระยะเวลาที่สำนักงานได้ขยายออกไป โดยจะใช้สูตรของทางราชการที่ระบุในข้อ ๑.๕

๑๓. มาตรฐานฝีมือช่าง

เมื่อสำนักงานได้คัดเลือกผู้ยื่นข้อเสนอรายใดให้เป็นผู้รับจ้างและได้ตกลงจ้างก่อสร้าง
ตามประกาศนี้แล้วผู้ยื่นข้อเสนอจะต้องตกลงว่าในการปฏิบัติงานก่อสร้างดังกล่าว ผู้ยื่นข้อเสนอจะต้องมีและใช้ผู้ผ่าน
การทดสอบมาตรฐานฝีมือช่างหรือผู้ผ่านการทดสอบมาตรฐานฝีมือช่างจาก สถาบันของทางราชการ หรือผู้มีวุฒิบัตร
ระดับ ปวช. ปวส. และ ปวท.หรือเทียบเท่าจากสถาบันการศึกษาที่ ก.พ. รับรองให้เข้ารับราชการได้ ในอัตราไม่ต่ำกว่า
ร้อยละ ๑๐ ของแต่ละสาขาช่างแต่ต้องมีจำนวนช่างอย่างน้อย ๑ คน ในแต่ละสาขาช่าง ดังต่อไปนี้

๑๓.๑ ช่างก่อสร้าง

๑๓.๒ ช่างไฟฟ้ากำลัง

๑๓.๓ ช่างสถาปัตยกรรม

๑๔. การปฏิบัติตามกฎหมายและระเบียบ

ในระหว่างระยะเวลาการก่อสร้าง ผู้ยื่นข้อเสนอที่ได้รับการคัดเลือกให้เป็นผู้รับจ้างต้องปฏิบัติ
ตามหลักเกณฑ์ที่กฎหมายและระเบียบได้กำหนดไว้โดยเคร่งครัด

๑๕. การประเมินผลการปฏิบัติงานของผู้ประกอบการ

สำนักงาน สามารถนำผลการปฏิบัติงานแล้วเสร็จตามสัญญาของผู้ยื่นข้อเสนอที่ได้รับการ
คัดเลือกให้ เป็นผู้รับจ้างเพื่อนำมาประเมินผลการปฏิบัติงานของผู้ประกอบการ

ทั้งนี้ หากผู้ยื่นข้อเสนอที่ได้รับการคัดเลือกไม่ผ่านเกณฑ์ที่กำหนดจะถูกระงับการยื่นข้อเสนอ
หรือทำสัญญากับสำนักงาน ไว้ชั่วคราว

สำนักงานตำรวจแห่งชาติ

มิถุนายน ๒๕๖๙

พล.ต.ต.



ร่างรายละเอียดขอบเขตของงานทั้งโครงการ (Terms of Reference : TOR)
สำหรับประกวดราคาจ้างก่อสร้างอาคารที่ทำการตำรวจภูธรจังหวัด สูง ๕ ชั้น (มีใต้ถุน) ตำรวจภูธรจังหวัดสุราษฎร์ธานี
จำนวน ๑ หลัง ด้วยวิธีประกวดราคาอิเล็กทรอนิกส์ (e-bidding)

.....

๑. ความเป็นมา

ด้วยตำรวจภูธรจังหวัดสุราษฎร์ธานี มีอาคารที่ทำการหลังปัจจุบัน อยู่ในที่ราชพัสดุ แปลงหมายเลขทะเบียนที่ สฎ.๑๓๔๔ เนื้อที่ ๗-๑-๒๗ ไร่ ตั้งอยู่ เลขที่ ๑๘๘ หมู่ที่ ๙ ตำบลขุนทะเล อำเภอเมือง จังหวัดสุราษฎร์ธานี พื้นที่ค่อนข้างคับแคบไม่สามารถขยายพื้นที่ในการก่อสร้างอาคารอื่นๆ และให้บริการประชาชนได้ ประกอบกับ ตำรวจภูธรภาค ๘ ได้ส่งมอบที่ราชพัสดุ แปลงหมายเลขทะเบียน สฎ.๔๘๙ เนื้อที่ ๔๙-๑-๙๑ ไร่ ตั้งอยู่ ตำบลท่าข้าม อำเภอพุนพิน จังหวัดสุราษฎร์ธานี พร้อมอาคารที่ทำการตำรวจภูธรภาค ๘ (หลังเดิมปัจจุบันศูนย์พิสูจน์หลักฐาน ๘ ขอใช้ประโยชน์) และอาคารที่พักอาศัยให้กับ ตำรวจภูธรจังหวัดสุราษฎร์ธานี เพื่อใช้ประโยชน์ และตำรวจภูธรจังหวัดสุราษฎร์ธานี พิจารณาแล้วเห็นว่าเป็นพื้นที่ที่มีความเหมาะสม สำหรับการก่อสร้างอาคารที่ทำการตำรวจภูธรจังหวัดสุราษฎร์ธานี (แห่งใหม่) และมีที่พักอาศัยเพียงพอสำหรับข้าราชการตำรวจที่ปฏิบัติงาน โดยไม่ต้องขอรับการสนับสนุนงบประมาณในการก่อสร้างที่พักอาศัยแต่อย่างใด และ สำนักงานตำรวจแห่งชาติ ได้จัดสรรงบประมาณประจำปีงบประมาณ พ.ศ.๒๕๖๙ เป็นเงิน ๘,๑๓๕,๕๐๐ บาท ผูกพันงบประมาณรายจ่ายประจำปีงบประมาณ พ.ศ.๒๕๗๐ เป็นเงิน ๔๖,๑๐๑,๐๐๐ บาท รวมเป็นเงินทั้งสิ้น ๕๔,๒๓๖,๕๐๐ บาท (ห้าสิบล้านสองแสนสามหมื่นหกพันห้าร้อยบาทถ้วน)

๒. วัตถุประสงค์

เพื่อก่อสร้างอาคารที่ทำการ (หลังใหม่) ให้มีความเหมาะสม ลดสภาพความแออัด ในการปฏิบัติงานของข้าราชการตำรวจ และของหน่วยงานในสังกัดตำรวจภูธรจังหวัดสุราษฎร์ธานี ให้สามารถปฏิบัติหน้าที่ให้เกิดความรวดเร็ว และมีความพร้อมในการบริการประชาชนตลอดจนหน่วยงานของภาครัฐ และเอกชนได้ดียิ่งขึ้น

๓. คุณสมบัติของผู้ยื่นข้อเสนอ

๒.๑ มีความสามารถตามกฎหมาย

๒.๒ ไม่เป็นบุคคลล้มละลาย

๒.๓ ไม่อยู่ระหว่างเลิกกิจการ

๓.๔ ไม่เป็นบุคคลซึ่งอยู่ระหว่างถูกระงับการยื่นข้อเสนอหรือทำสัญญากับหน่วยงานของรัฐไว้ชั่วคราวเนื่องจากเป็นผู้ที่ไม่ผ่านเกณฑ์การประเมินผลการปฏิบัติงานของผู้ประกอบการตามระเบียบที่รัฐมนตรีว่าการกระทรวงการคลังกำหนดตามที่ประกาศเผยแพร่ในระบบเครือข่ายสารสนเทศของกรมบัญชีกลาง

๓.๕ ไม่เป็นบุคคลซึ่งถูกระบุชื่อไว้ในบัญชีรายชื่อผู้ทำงานและได้แจ้งเวียนชื่อให้เป็นผู้ทำงานของหน่วยงานของรัฐในระบบเครือข่ายสารสนเทศของกรมบัญชีกลาง ซึ่งรวมถึงนิติบุคคลที่ผู้ทำงานเป็นหุ้นส่วนผู้จัดการ กรรมการ ผู้จัดการ ผู้บริหาร ผู้มีอำนาจในการดำเนินงานในกิจการของนิติบุคคลนั้นด้วย

๒.๖ มีคุณสมบัติและไม่มีลักษณะต้องห้ามตามที่คณะกรรมการนโยบายการจัดซื้อจัดจ้างและการบริหารพัสดุภาครัฐกำหนดในราชกิจจานุเบกษา

๓.๗ เป็นนิติบุคคลผู้มีอาชีพรับจ้างงานก่อสร้างที่ประกวดราคาอิเล็กทรอนิกส์ดังกล่าว

๓.๘ ไม่เป็นผู้มีผลประโยชน์ร่วมกันกับผู้ยื่นข้อเสนอรายอื่นที่เข้ายื่นข้อเสนอให้แก่สำนักงาน-
ตำรวจแห่งชาติ ณ วันประกาศประกวดราคาอิเล็กทรอนิกส์ หรือไม่เป็นผู้กระทำการอันเป็นการขัดขวาง การแข่งขัน
อย่างเป็นธรรม ในการประกวดราคาอิเล็กทรอนิกส์ครั้งนี้

๓.๙ ไม่เป็นผู้ได้รับเอกสิทธิ์หรือความคุ้มกัน ซึ่งอาจปฏิเสธไม่ยอมขึ้นศาลไทย เว้นแต่รัฐบาล
ของผู้ยื่นข้อเสนอได้มีคำสั่งให้สละเอกสิทธิ์และความคุ้มกันเช่นนั้น

๓.๑๐ ผู้ยื่นข้อเสนอต้องมีผลงานก่อสร้างประเภทเดียวกันกับงานที่ประกวดราคาจ้างก่อสร้าง
ในวงเงินไม่น้อยกว่า ๒๐,๐๐๐,๐๐๐ บาท (ยี่สิบล้านบาทถ้วน) และเป็นผลงานที่เป็นคู่สัญญาโดยตรงกับ
หน่วยงานของรัฐ หรือหน่วยงานเอกชนที่สำนักงานตำรวจแห่งชาติเชื่อถือ

๓.๑๑ ผู้ยื่นข้อเสนอที่ยื่นข้อเสนอในรูปแบบของ “กิจการร่วมค้า” ต้องมีคุณสมบัติ ดังนี้

(๑) การกำหนดสัดส่วนในการเข้าร่วมค้าของคู่สัญญา

กรณีที่ข้อตกลงฯ กำหนดให้ผู้เข้าร่วมค้ารายใดรายหนึ่งเป็นผู้เข้าร่วมค้าหลักข้อตกลงฯ
จะต้องมีการกำหนดสัดส่วนหน้าที่ และความรับผิดชอบในปริมาณงาน สิ่งของ หรือมูลค่าตามสัญญาของ
ผู้เข้าร่วมค้าหลักมากกว่าผู้เข้าร่วมค้ารายอื่นทุกราย

(๒) กรณีที่ข้อตกลงฯ กำหนดให้ผู้เข้าร่วมค้ารายใดรายหนึ่งเป็นผู้ร่วมค้าหลัก กิจการร่วมค้านั้น
ต้องใช้ผลงานของผู้เข้าร่วมค้าหลักรายเดียวเป็นผลงานของกิจการร่วมค้าที่ยื่นข้อเสนอ

สำหรับข้อตกลงฯ ที่ไม่ได้กำหนดให้ผู้เข้าร่วมค้ารายใดเป็นผู้เข้าร่วมค้าหลักผู้เข้าร่วมค้า
ทุกรายจะต้องมีคุณสมบัติครบถ้วนตามเงื่อนไขที่กำหนดไว้ในเอกสารเชิญชวน

(๓) การยื่นข้อเสนอของกิจการร่วมค้า

(๓.๑) กรณีที่ข้อตกลงฯ กำหนดให้มีการมอบหมายผู้เข้าร่วมค้ารายใดรายหนึ่ง
เป็นผู้ยื่นข้อเสนอในนามกิจการร่วมค้า การยื่นเสนอดังกล่าวไม่ต้องมีหนังสือมอบอำนาจ

สำหรับข้อตกลงฯ ที่ไม่ได้กำหนดให้ผู้เข้าร่วมค้ารายใดเป็นผู้ยื่นข้อเสนอ ผู้เข้าร่วมค้า
ทุกรายจะต้องลงลายมือชื่อในหนังสือมอบอำนาจให้ผู้เข้าร่วมค้ารายใดรายหนึ่งเป็นผู้ยื่นข้อเสนอในนาม
กิจการร่วมค้า

(๓.๒) การยื่นข้อเสนอด้วยวิธีประกวดราคาอิเล็กทรอนิกส์ (e - bidding) ให้ผู้เข้าร่วมค้า
ที่ได้รับมอบหมายหรือมอบอำนาจตามข้อ (๓.๑) ดำเนินการซื้อเอกสารประกวดราคาอิเล็กทรอนิกส์ กรณีที่มี
การจำหน่ายเอกสารซื้อหรือจ้าง

๓.๑๒ ผู้ยื่นข้อเสนอต้องลงทะเบียนที่มีข้อมูลถูกต้องครบถ้วนในระบบจัดซื้อจัดจ้างภาครัฐ
ด้วยอิเล็กทรอนิกส์ (Electronic Government Procurement : e-GP) ของกรมบัญชีกลาง

๒.๑๓ ผู้ยื่นข้อเสนอต้องมีมูลค่าสุทธิของกิจการ ดังนี้

๑. กรณีผู้ยื่นข้อเสนอเป็นนิติบุคคลที่จัดตั้งขึ้นตามกฎหมายไทยหรือต่างประเทศซึ่งได้จด
ทะเบียนเกินกว่า ๑ ปี ต้องมีมูลค่าสุทธิของกิจการ จากผลต่างระหว่างสินทรัพย์สุทธิหักด้วยหนี้สินสุทธิ ที่ปรากฏ
ในงบแสดงฐานะการเงินที่มีการตรวจรับรองแล้ว ซึ่งจะต้องแสดงค่าเป็นบวก ๑ ปีสุดท้ายก่อนวันยื่นข้อเสนอ
งบแสดงฐานะการเงิน ๑ ปีสุดท้ายก่อนวันยื่นข้อเสนอ หมายถึง งบแสดงฐานะการเงินย้อนไปก่อนวันที่
หน่วยงานของรัฐกำหนดให้เป็นวันยื่นข้อเสนอ ๑ ปีปฏิทิน เว้นแต่กรณีนิติบุคคลที่จัดตั้งขึ้นตามกฎหมายไทย
หากวันยื่นข้อเสนอเป็นช่วงระยะเวลาที่กรมพัฒนาธุรกิจการค้ากำหนดให้นิติบุคคลยื่นงบแสดงฐานะการเงิน

กับกรมพัฒนาธุรกิจการค้า ซึ่งจะอยู่ในช่วงเดือนมกราคม - เดือนพฤษภาคม ของทุกปี โดยนิติบุคคลที่เป็นผู้ยื่นข้อเสนอ นั้นยังอยู่ในช่วงของการยื่นงบแสดงฐานะการเงินกับกรมพัฒนาธุรกิจการค้า คือ ช่วงเดือนมกราคม-เดือนพฤษภาคม กรณีนี้ให้สามารถยื่นงบแสดงฐานะการเงินย้อนไปอีก ๑ ปี ได้

๒. กรณีผู้ยื่นข้อเสนอเป็นนิติบุคคลที่จัดตั้งขึ้นตามกฎหมายไทย ซึ่งยังไม่มีกรรณายางานงบแสดงฐานะการเงินกับกรมพัฒนาธุรกิจการค้า หรือกรณีผู้ยื่นข้อเสนอเป็นนิติบุคคลที่จัดตั้งขึ้นตามกฎหมายต่างประเทศซึ่งยังไม่มีกรรณายางานงบแสดงฐานะการเงิน ให้พิจารณาการกำหนดมูลค่าของทุนจดทะเบียนโดยผู้ยื่นข้อเสนอจะต้องมีทุนจดทะเบียนที่เรียกชำระมูลค่าหุ้นแล้ว ณ วันที่ยื่นข้อเสนอ ไม่ต่ำกว่า ๘ ล้านบาท

๓. สำหรับการจัดซื้อจัดจ้างครั้งหนึ่งที่มีวงเงินเกิน ๕๐๐,๐๐๐ บาทขึ้นไป กรณีผู้ยื่นข้อเสนอเป็นบุคคลธรรมดาให้พิจารณาจากหนังสือรับรองบัญชีเงินฝากไม่เกิน ๙๐ วัน ก่อนวันยื่นข้อเสนอ โดยต้องมีเงินฝากคงเหลือในบัญชีธนาคารเป็นมูลค่า ๑ ใน ๔ ของมูลค่างบประมาณของโครงการหรือรายการที่ยื่นข้อเสนอในแต่ละครั้ง และหากเป็นผู้ชนะการจัดซื้อจัดจ้างหรือเป็นผู้ได้รับการคัดเลือกจะต้องแสดงหนังสือรับรองบัญชีเงินฝากที่มีมูลค่าดังกล่าวอีกครั้งหนึ่งในวันลงนามในสัญญา

๔. กรณีที่ผู้ยื่นข้อเสนอไม่มีมูลค่าสุทธิของกิจการหรือทุนจดทะเบียน หรือมีแต่ไม่เพียงพอที่จะเข้ายื่นข้อเสนอ สามารถดำเนินการได้ดังนี้

(๑) กรณีผู้ยื่นข้อเสนอเป็นนิติบุคคลที่จัดตั้งขึ้นตามกฎหมายไทย หรือบุคคลธรรมดาที่ถือสัญชาติไทย ผู้ยื่นข้อเสนอสามารถขอวงเงินสินเชื่อ โดยต้องมีวงเงินสินเชื่อ ๑ ใน ๔ ของมูลค่างบประมาณของโครงการหรือรายการที่ยื่นข้อเสนอในแต่ละครั้ง จะเป็นสินเชื่อที่ธนาคารภายในประเทศ หรือบริษัทเงินทุนหรือบริษัทเงินทุนหลักทรัพย์ที่ได้รับอนุญาตให้ประกอบกิจการเงินทุนเพื่อการพาณิชย์ และประกอบธุรกิจค้าประกันตามประกาศของธนาคารแห่งประเทศไทย ตามรายชื่อบริษัทเงินทุนที่ธนาคารแห่งประเทศไทยแจ้งเวียนให้ทราบ โดยพิจารณาจากยอดเงินรวมของวงเงินสินเชื่อที่สำนักงานใหญ่รับรอง หรือที่สำนักงานสาขารับรอง (กรณีได้รับมอบอำนาจจากสำนักงานใหญ่) ซึ่งออกให้แก่ผู้ยื่นข้อเสนอ นับถึงวันยื่นข้อเสนอไม่เกิน ๙๐ วัน

(๒) กรณีผู้ยื่นข้อเสนอเป็นนิติบุคคลที่จัดตั้งขึ้นตามกฎหมายต่างประเทศหรือบุคคลธรรมดาที่มีได้ถือสัญชาติไทย ผู้ยื่นข้อเสนอสามารถขอวงเงินสินเชื่อ โดยต้องมีวงเงินสินเชื่อ ๑ ใน ๔ ของมูลค่างบประมาณของโครงการหรือรายการที่ยื่นข้อเสนอในแต่ละครั้ง จะเป็นสินเชื่อที่ธนาคารต่างประเทศหรือบริษัทเงินทุนหรือบริษัทเงินทุนหลักทรัพย์ที่ได้รับอนุญาตให้ประกอบกิจการเงินทุนเพื่อการพาณิชย์ และประกอบธุรกิจค้าประกันตามประกาศของธนาคารกลางต่างประเทศนั้น ตามรายชื่อบริษัทที่ธนาคารกลางต่างประเทศนั้นแจ้งเวียนให้ทราบ โดยพิจารณาจากยอดเงินรวมของวงเงินสินเชื่อที่สำนักงานใหญ่รับรอง หรือที่สำนักงานสาขารับรอง (กรณีได้รับมอบอำนาจจากสำนักงานใหญ่) ซึ่งออกให้แก่ผู้ยื่นข้อเสนอ นับถึงวันยื่นข้อเสนอไม่เกิน ๙๐ วัน

๕. กรณีผู้ยื่นข้อเสนอเป็นนิติบุคคลที่จัดตั้งขึ้นตามกฎหมายต่างประเทศ หรือบุคคลธรรมดาที่มีได้ถือสัญชาติไทยตามข้อ ๒ ข้อ ๓ และข้อ ๔ (๒) มูลค่าจะต้องเป็นไปตามอัตราแลกเปลี่ยนเงินตราตามประกาศที่ธนาคารแห่งประเทศไทยกำหนด ในช่วงระหว่างวันที่เผยแพร่ประกาศและเอกสารประกวดราคาในระบบจัดซื้อจัดจ้างภาครัฐด้วยอิเล็กทรอนิกส์ (e - GP) จนถึงวันเสนอราคา

ทั้งนี้ ผู้ยื่นข้อเสนอจะต้องยื่นเอกสารที่แสดงให้เห็นถึงข้อมูลเกี่ยวกับมูลค่าสุทธิของกิจการแล้วแต่กรณี ประกอบกับเอกสารดังกล่าวจะต้องผ่านการรับรองตามระเบียบกระทรวงการต่างประเทศว่าด้วยการรับรองเอกสาร พ.ศ.๒๕๓๙ และที่แก้ไขเพิ่มเติม กำหนด โดยจะต้องยื่นเอกสารดังกล่าวในวันยื่นข้อเสนอ หากผู้ยื่นข้อเสนอได้มีการยื่นเอกสารดังกล่าวมาพร้อมกับการยื่นข้อเสนอให้ถือว่าผู้ยื่นข้อเสนอนั้นยื่นเอกสารไม่ครบถ้วนตามเงื่อนไขที่กำหนดไว้ในเอกสารประกวดราคา

๖. กรณีตามข้อ ๑ - ข้อ ๕ ไม่ใช่บังคับกับกรณีดังต่อไปนี้

(๖.๑) กรณีที่ผู้ยื่นข้อเสนอเป็นหน่วยงานของรัฐภายในประเทศ

(๖.๒) นิติบุคคลที่จัดตั้งขึ้นตามกฎหมายไทยที่อยู่ระหว่างการฟื้นฟูกิจการตามพระราชบัญญัติล้มละลาย พ.ศ. ๒๕๘๓ และที่แก้ไขเพิ่มเติม

(๖.๓) งานจ้างก่อสร้างที่กรมบัญชีกลางได้ขึ้นทะเบียนผู้ประกอบการงานก่อสร้างแล้ว และงานจ้างก่อสร้างที่หน่วยงานของรัฐที่ได้มีการจัดทำบัญชีผู้ประกอบการงานก่อสร้างที่มีคุณสมบัติเบื้องต้นไว้แล้วก่อนวันที่พระราชบัญญัติการจัดซื้อจัดจ้างฯ มีผลใช้บังคับ

(๖.๔) การจัดซื้อจัดจ้างตามมาตรา ๕๖ วรรคหนึ่ง (๒) (ข) และ (ค) แห่งพระราชบัญญัติการจัดซื้อจัดจ้างฯ

(๖.๕) การซื้อสังหาริมทรัพย์และการเช่าสังหาริมทรัพย์

(๖.๖) กรณีงานจ้างบริการหรืองานจ้างเหมาบริการกับบุคคลธรรมดา เช่น จ้างพนักงานขับรถ ครูชาวต่างชาติ พนักงานเก็บขยะ พนักงานบันทึกข้อมูล เป็นต้น

๔. แบบรูปรายการก่อสร้างที่จะดำเนินการจ้างก่อสร้าง และเอกสารแนบท้ายอื่นๆ

๑) แบบรูปรายการอาคารที่ทำการตำรวจภูธรจังหวัด ๕ ชั้น แบบมาตรฐานของ กองโยธาธิการ สำนักงานส่งกำลังบำรุง สำนักงานตำรวจแห่งชาติ แบบเลขที่ บก.ตร.๐๔/๕๙ ก.

๒) งานผังบริเวณ ตามแบบรูปรายการก่อสร้าง แบบมาตรฐานของ กองโยธาธิการ สำนักงานส่งกำลังบำรุง สำนักงานตำรวจแห่งชาติ แบบเลขที่ แบบเลขที่ ๑๔๓๙๘/๖๘ และแบบรูปรายการของสำนักงานโยธาธิการและผังเมืองจังหวัดสุราษฎร์ธานี แบบเลขที่ ยผจ.สฎ. ๐๗/๒๕๖๙

๕. กำหนดเวลาส่งมอบพัสดุ

ผู้รับจ้างต้องดำเนินการก่อสร้างให้แล้วเสร็จภายใน ๕๐๐ วันนับถัดจากวันลงนามในสัญญา

๖. หลักเกณฑ์ในการพิจารณาคัดเลือกข้อเสนอ

การพิจารณาตัดสินโดยใช้หลักเกณฑ์ราคา และจะพิจารณาจากราคารวม

๗. วงเงินในการจัดจ้าง

วงเงินงบประมาณในการจ้างก่อสร้างอาคารที่ทำการตำรวจภูธรจังหวัด ๕ ชั้น (มีใต้ถุน) ตำรวจภูธรจังหวัดสุราษฎร์ธานี ตำบลท่าข้าม อำเภอพุนพิน จังหวัดสุราษฎร์ธานี วงเงินทั้งสิ้น ๕๔,๒๓๖,๕๐๐ บาท (ห้าสิบล้านสองแสนสามหมื่นหกพันห้าร้อยบาทถ้วน) ปีงบประมาณ พ.ศ.๒๕๖๙ เป็นเงิน ๘,๑๓๕,๕๐๐ บาท ปีงบประมาณ พ.ศ.๒๕๗๐ ผูกพัน เป็นเงิน ๔๖,๑๐๑,๐๐๐ บาท

๘. งวดงานและการจ่ายเงิน

ตำรวจภูธรภาค ๘ จะจ่ายค่าจ้างซึ่งได้รวมภาษีมูลค่าเพิ่มตลอดจนภาษีอากรอื่นๆ และค่าใช้จ่ายที่ส่งไปเรียบร้อยแล้วโดยถือราคาเหมารวมเป็นเกณฑ์และกำหนดจ่ายเงินเป็นจำนวน ๑๔ งวด ดังนี้

งวดที่ ๑ วงเงินประมาณ ๑๐ % ระยะเวลา ๙๕ วัน

- ปรับเกลี่ยแต่งพื้นที่ก่อสร้าง ถนนดิน (ถ้ามี) แล้วเสร็จ
- ปักผังแสดงจุดที่ตั้งอาคารและกำหนดระดับ โดยได้รับความเห็นชอบจากสถาปนิก-วิศวกร ผู้ออกแบบหรือผู้ควบคุมงานของทางราชการ แล้วเสร็จ
- เจาะสำรวจดิน แล้วเสร็จ
- ตอกเสาเข็ม (ถ้ามี) หรือหล่อเสาเข็มเจาะ (ถ้ามี) หล่อคอนกรีตฐานราก-เสาตอม่อ ค.ส.ล., หล่อคอนกรีตผนังลิฟท์, คานคอดิน แล้วเสร็จ

จ่ายให้เมื่อผู้รับจ้างได้ทำงานดังกล่าวแล้วเสร็จ พร้อมทั้งคณะกรรมการตรวจรับพัสดุได้ทำการตรวจรับมอบงานไว้เป็นการถูกต้อง

งวดที่ ๒ วงเงินประมาณ ๕ % ระยะเวลา ๓๐ วัน

- หล่อคอนกรีตคาน ค.ส.ล. ชั้นที่ ๑ แล้วเสร็จ
 - วางพื้นสำเร็จรูปและเทพื้น ค.ส.ล. ชั้นที่ ๑ แล้วเสร็จ
 - หล่อคอนกรีตผนังลิฟท์ รับพื้น ชั้นที่ ๒ แล้วเสร็จ
 - หล่อคอนกรีตเสารับคาน-พื้น ชั้นที่ ๒ แล้วเสร็จ
- จ่ายให้เมื่อผู้รับจ้างได้ทำงานดังกล่าวแล้วเสร็จ พร้อมทั้งคณะกรรมการตรวจรับพัสดุได้ทำการตรวจรับมอบงานไว้เป็นการถูกต้องแล้ว

งวดที่ ๓ วงเงินประมาณ ๕ % ระยะเวลา ๓๐ วัน

- หล่อคอนกรีตคาน-พื้น ค.ส.ล.+พื้น ชั้นที่ ๒ แล้วเสร็จ
 - หล่อคอนกรีตบันไดหลัก-บันไดหนีไฟ ค.ส.ล. ชั้นชั้นที่ ๒ แล้วเสร็จ
 - หล่อคอนกรีตผนังลิฟท์ รับพื้น ชั้นที่ ๓ แล้วเสร็จ
 - หล่อคอนกรีตเสารับคาน-พื้น ชั้นที่ ๓ แล้วเสร็จ
- จ่ายให้เมื่อผู้รับจ้างได้ทำงานดังกล่าวแล้วเสร็จ พร้อมทั้งคณะกรรมการตรวจรับพัสดุได้ทำการตรวจรับมอบงานไว้เป็นการถูกต้องแล้ว

งวดที่ ๔ วงเงินประมาณ ๕ % ระยะเวลา ๓๐ วัน

- หล่อคอนกรีตคาน-พื้น ค.ส.ล.+พื้น ชั้นที่ ๓ แล้วเสร็จ
 - หล่อคอนกรีตบันไดหลัก-บันไดหนีไฟ ค.ส.ล. ชั้นชั้นที่ ๓ แล้วเสร็จ
 - หล่อคอนกรีตผนังลิฟท์ รับพื้น ชั้นที่ ๔ แล้วเสร็จ
 - หล่อคอนกรีตเสารับคาน-พื้น ชั้นที่ ๔ แล้วเสร็จ
- จ่ายให้เมื่อผู้รับจ้างได้ทำงานดังกล่าวแล้วเสร็จ พร้อมทั้งคณะกรรมการตรวจรับพัสดุได้ทำการตรวจรับมอบงานไว้เป็นการถูกต้องแล้ว

งวดที่ ๕ วงเงินประมาณ ๕ % ระยะเวลา ๓๐ วัน

- หล่อคอนกรีตคาน-พื้น ค.ส.ล.+พื้น ชั้นที่ ๔ แล้วเสร็จ
- หล่อคอนกรีตบันไดหลัก-บันไดหนีไฟ ค.ส.ล. ชั้นชั้นที่ ๔ แล้วเสร็จ
- หล่อคอนกรีตผนังลิฟท์ รับพื้น ชั้นที่ ๕ แล้วเสร็จ
- หล่อคอนกรีตเสารับคาน-พื้น ชั้นที่ ๕ แล้วเสร็จ

จ่ายให้เมื่อผู้รับจ้างได้ทำงานดังกล่าวแล้วเสร็จ พร้อมทั้งคณะกรรมการตรวจรับพัสดุ ได้ทำการตรวจรับมอบงานไว้เป็นการถูกต้องแล้ว

งวดที่ ๖ วงเงินประมาณ ๕ % ระยะเวลา ๓๐ วัน

- หล่อคอนกรีตคาน-พื้น ค.ส.ล.+พื้น ชั้นที่ ๕ แล้วเสร็จ
- หล่อคอนกรีตผนังลิฟท์ รับพื้น ชั้นดาดฟ้า แล้วเสร็จ
- หล่อคอนกรีตเสารับคาน-พื้น ค.ส.ล. ชั้นหลังคา+ถังเก็บน้ำ+ดาดฟ้า แล้วเสร็จ
- หล่อคอนกรีตบันไดหลัก-บันไดหนีไฟ ค.ส.ล. ชั้นชั้นที่ ๕ แล้วเสร็จ
- ทำงานผนังกันห้องตามแบบรูปรายการพร้อมหล่อคอนกรีตเสาเอ็น และเอ็นทับหลัง ค.ส.ล.
- ติดตั้งวงกบประตู-หน้าต่างชั้นที่ ๑-๒ (เฉพาะที่เป็นวงกบไม้) แล้วเสร็จ ๙๐%
- เดินท่อระบบประปาและท่อสุขาภิบาล ท่อสำหรับร้อยสายไฟฟ้า สายสัญญาณ

ชั้นที่ ๑-๒ แล้วเสร็จ ๙๐%

จ่ายให้เมื่อผู้รับจ้างได้ทำงานดังกล่าวแล้วเสร็จ พร้อมทั้งคณะกรรมการตรวจรับพัสดุ ได้ทำการตรวจรับมอบงานไว้เป็นการถูกต้องแล้ว

งวดที่ ๗ วงเงินประมาณ ๕ % ระยะเวลา ๓๐ วัน

- หล่อคอนกรีตคาน -พื้น ค.ส.ล. ชั้นหลังคา+ดาดฟ้า แล้วเสร็จ
- หล่อคอนกรีตบันไดหลัก ชั้นชั้นหลังคา+ดาดฟ้า แล้วเสร็จ
- ทำงานผนังกันห้องตามแบบรูปรายการพร้อมหล่อคอนกรีตเสาเอ็น และเอ็นทับหลัง ค.ส.ล.
- ติดตั้งวงกบประตู-หน้าต่างชั้นที่ ๓-๔ (เฉพาะที่เป็นวงกบไม้) แล้วเสร็จ ๙๐%
- เดินท่อระบบประปาและท่อสุขาภิบาล ท่อสำหรับร้อยสายไฟฟ้า สายสัญญาณ

ชั้นที่ ๓-๔ แล้วเสร็จ ๙๐%

จ่ายให้เมื่อผู้รับจ้างได้ทำงานดังกล่าวแล้วเสร็จ พร้อมทั้งคณะกรรมการตรวจรับพัสดุ ได้ทำการตรวจรับมอบงานไว้เป็นการถูกต้องแล้ว

งวดที่ ๘ วงเงินประมาณ ๕ % ระยะเวลา ๓๐ วัน

- หล่อโครงสร้างส่วนที่เหลือของอาคารทั้งหมด หล่อผนังกันตึกชั้นหลังคา+ดาดฟ้า แล้วเสร็จ
- ทำงานผนังกันห้องตามแบบรูปรายการพร้อมหล่อคอนกรีตเสาเอ็น และเอ็นทับหลัง ค.ส.ล.
- ติดตั้งวงกบประตู-หน้าต่าง (เฉพาะที่เป็นวงกบไม้) แล้วเสร็จ
- ฉาบปูนภายใน-ภายนอกอาคาร ชั้นที่ ๑-๒ แล้วเสร็จ ๙๐%
- เดินท่อระบบประปาและท่อสุขาภิบาล ท่อสำหรับร้อยสายไฟฟ้า สายสัญญาณชั้นที่ ๕

แล้วเสร็จ ๙๐%

จ่ายให้เมื่อผู้รับจ้างได้ทำงานดังกล่าวแล้วเสร็จ พร้อมทั้งคณะกรรมการตรวจรับพัสดุ ได้ทำการตรวจรับมอบงานไว้เป็นการถูกต้องแล้ว

งวดที่ ๙ วงเงินประมาณ ๕ % ระยะเวลา ๓๐ วัน

-ติดตั้งโครงหลังคาพร้อมทาสีกันสนิมโครงหลังคา มุงหลังคา และติดตั้งส่วนประกอบต่าง ๆ ของงานหลังคา แล้วเสร็จ

-ฉาบปูนภายใน-ภายนอกอาคาร ชั้นที่ ๓-๔ แล้วเสร็จ ๙๐%

-ติดตั้งวงกบประตู-หน้าต่าง (ส่วนที่ไม่ใช่วงกบไม้) ชั้นที่ ๑-๒ แล้วเสร็จ ๙๐%

-เดินท่อระบบประปาและท่อสุขาภิบาล ท่อสำหรับร้อยสายไฟฟ้า สายสัญญาณ ส่วนที่เหลือทั้งหมด แล้วเสร็จ

จ่ายให้เมื่อผู้รับจ้างได้ทำงานดังกล่าวแล้วเสร็จ พร้อมทั้งคณะกรรมการตรวจรับพัสดุ ได้ทำการตรวจรับมอบงานไว้เป็นการถูกต้องแล้ว

งวดที่ ๑๐ วงเงินประมาณ ๕ % ระยะเวลา ๓๐ วัน

-ทำระบบกันซึมพื้นที่ส่วนที่ต้องทำ (ถ้ามี) แล้วเสร็จ

-ฉาบปูนภายใน-ภายนอกอาคาร ส่วนที่เหลือทั้งหมด แล้วเสร็จ

-ตกแต่งผิวพื้น-ผิวผนัง ชั้นที่ ๑-๒ แล้วเสร็จ ๙๐%

-ติดตั้งวงกบประตู-หน้าต่าง (ส่วนที่ไม่ใช่วงกบไม้) ชั้นที่ ๓-๔ แล้วเสร็จ ๙๐%

-ติดตั้งโครงเคร่าฝ้าเพดาน ชั้นที่ ๑-๒ แล้วเสร็จ ๙๐%

-ติดตั้งสุขภัณฑ์ และอุปกรณ์ห้องน้ำ-ห้องส้วม ชั้นที่ ๑-๒ แล้วเสร็จ ๙๐%

-เดินสายไฟฟ้า-สายสัญญาณ ชั้นที่ ๑-๒ แล้วเสร็จ ๙๐%

จ่ายให้เมื่อผู้รับจ้างได้ทำงานดังกล่าวแล้วเสร็จ พร้อมทั้งคณะกรรมการตรวจรับพัสดุ ได้ทำการตรวจรับมอบงานไว้เป็นการถูกต้องแล้ว

งวดที่ ๑๑ วงเงินประมาณ ๕ % ระยะเวลา ๓๐ วัน

-ตกแต่งผิวพื้น-ผิวผนัง ชั้นที่ ๓-๔ แล้วเสร็จ ๙๐%

-ติดตั้งวงกบประตู-หน้าต่าง (ส่วนที่ไม่ใช่วงกบไม้) ส่วนที่เหลือทั้งหมด แล้วเสร็จ

-ติดตั้งโครงเคร่าฝ้าเพดาน ชั้นที่ ๓-๔ แล้วเสร็จ ๙๐%

-ติดตั้งฝ้าเพดาน ชั้นที่ ๑-๒ แล้วเสร็จ ๙๐%

-ติดตั้งสุขภัณฑ์ และอุปกรณ์ห้องน้ำ-ห้องส้วม ชั้นที่ ๓-๔ แล้วเสร็จ ๙๐%

-ติดตั้งอุปกรณ์งานระบบไฟฟ้า-สื่อสาร ชั้นที่ ๑-๒ แล้วเสร็จ ๙๐%

-เดินสายไฟฟ้า-สายสัญญาณ ชั้นที่ ๓-๔ แล้วเสร็จ ๙๐%

จ่ายให้เมื่อผู้รับจ้างได้ทำงานดังกล่าวแล้วเสร็จ พร้อมทั้งคณะกรรมการตรวจรับพัสดุ ได้ทำการตรวจรับมอบงานไว้เป็นการถูกต้องแล้ว

งวดที่ ๑๒ วงเงินประมาณ ๑๐% ระยะเวลา ๓๐ วัน

-ตกแต่งผิวพื้น-ผิวผนัง ภายนอก-ภายใน ส่วนที่เหลือทั้งหมด แล้วเสร็จ

-ติดตั้งโครงเคร่าฝ้าเพดาน ส่วนที่เหลือทั้งหมด แล้วเสร็จ

- ติดตั้งฝ้าเพดาน ชั้นที่ ๓-๔ แล้วเสร็จ ๙๐%
 - ติดตั้งสุขภัณฑ์ และอุปกรณ์ห้องน้ำ-ห้องส้วม ส่วนที่เหลือทั้งหมด แล้วเสร็จ
 - ติดตั้งอุปกรณ์งานระบบไฟฟ้า-สื่อสาร ชั้นที่ ๓-๔ แล้วเสร็จ ๙๐%
 - ติดตั้งบานประตู-หน้าต่าง พร้อมอุปกรณ์ แล้วเสร็จ
 - ติดตั้งราวบันได ราวกันตก ตกแต่งผิวบันได แล้วเสร็จ
 - ติดตั้งผนังอลูมิเนียมคอมโพสิต หรือหุ้มอลูมิเนียมคอมโพสิต(ถ้ามี) แล้วเสร็จ ๙๐%
 - เดินสายไฟฟ้า-สายสัญญาณ ส่วนที่เหลือทั้งหมด แล้วเสร็จ
 - ติดตั้งถังเก็บน้ำบนดินและถังบำบัดน้ำเสีย (ยกเว้นงานระบบ) แล้วเสร็จ
- จ่ายให้เมื่อผู้รับจ้างได้ทำงานดังกล่าวแล้วเสร็จ พร้อมทั้งคณะกรรมการตรวจรับพัสดุ

ได้ทำการตรวจรับมอบงานไว้เป็นการถูกต้องแล้ว

งวดที่ ๑๓ วงเงินประมาณ ๑๕ % ระยะเวลา ๓๕ วัน

- ติดตั้งอุปกรณ์งานระบบไฟฟ้า-สื่อสาร ส่วนที่เหลือทั้งหมด แล้วเสร็จ
- ติดตั้งฝ้าเพดาน ส่วนที่เหลือทั้งหมด แล้วเสร็จ
- ติดตั้งผนังอลูมิเนียมคอมโพสิต หรือหุ้มอลูมิเนียมคอมโพสิต (ถ้ามี) ส่วนที่เหลือ

ทั้งหมด แล้วเสร็จ

- ติดตั้งแผงกันแดดเกล็ดอะลูมิเนียม (ถ้ามี) ทุกแบบทั้งหมด แล้วเสร็จ
 - ติดตั้งราวบันได ราวกันตก ตกแต่งผิวบันได-ทางลาด แล้วเสร็จ
 - ติดตั้งพัดลมระบายอากาศ, ถังพักน้ำสำเร็จรูปบนหลังคาตาดฟ้า, เครื่องสูบน้ำ แล้วเสร็จ
 - ทาสีรองพื้นภายนอก-ภายในอาคาร แล้วเสร็จ
- จ่ายให้เมื่อผู้รับจ้างได้ทำงานดังกล่าวแล้วเสร็จ พร้อมทั้งคณะกรรมการตรวจรับพัสดุ

ได้ทำการตรวจรับมอบงานไว้เป็นการถูกต้องแล้ว

งวดที่ ๑๔ (สุดท้าย) วงเงินประมาณ ๑๕ % ระยะเวลา ๔๐ วัน

- ทาสีอาคารและทำงานอื่น ๆ ส่วนที่เหลือทั้งหมดของตัวอาคาร แล้วเสร็จ
 - ทำการก่อสร้างเสาธง, ถนน, ทางเท้า, ท่อระบายน้ำพร้อมบ่อพัก, ขยายเขตไฟฟ้า-ประปา พร้อมทำงานระบบไฟฟ้าบริเวณ, ระบบประปาบริเวณ เชื่อมต่อระบบไฟฟ้าและประปาให้กับอาคารพร้อมส่วนประกอบให้สามารถใช้งานได้โดยสมบูรณ์ และทำงานส่วนต่าง ๆ ที่เหลือทั้งหมด ตามสัญญาของการก่อสร้างอาคารพร้อมส่วนประกอบ แล้วเสร็จเรียบร้อยสมบูรณ์ ถูกต้องตามรูปแบบรายการและรายละเอียดทุกประการ ตลอดจนทำความสะอาดบริเวณส่วนที่ทำการก่อสร้างให้สามารถใช้งานได้
- จ่ายให้เมื่อผู้รับจ้างได้ทำงานดังกล่าวแล้วเสร็จ พร้อมทั้งคณะกรรมการตรวจรับพัสดุ

ได้ทำการตรวจรับมอบงานไว้เป็นการถูกต้องแล้ว

หมายเหตุ : ๑. แบ่งงวดงานออกเป็น ๑๔ งวด กำหนดงานแล้วเสร็จภายใน ๕๐๐ วัน

๒. ผู้รับจ้างสามารถส่งมอบงานงวดใดงวดหนึ่งก่อนหรือหลังก็ได้ หรือจะส่งพร้อมกันที่หลายงวดก็ได้ ยกเว้นงวดสุดท้าย ทั้งนี้ เมื่อผู้รับจ้างได้ทำการก่อสร้างงานนั้นแล้วเสร็จเรียบร้อยแล้วครบตามรายละเอียดที่ระบุไว้ในแต่ละงวดงาน

๙. อัตราค่าปรับ

๙.๑ กรณีที่ผู้รับจ้างนำงานที่รับจ้างไปจ้างช่วงให้ผู้อื่นทำอีกทอดหนึ่ง โดยไม่ได้รับอนุญาตจาก ตำรวจภูธรภาค ๘ จะกำหนดค่าปรับสำหรับการฝ่าฝืนดังกล่าวเป็นจำนวนร้อยละ ๑๐ ของวงเงินของงานจ้างช่วงนั้น

๙.๒ กรณีที่ผู้รับจ้างปฏิบัติผิดสัญญาจ้างก่อสร้าง นอกเหนือจากข้อ ๙.๑ จะกำหนดค่าปรับเป็นรายวันเป็นจำนวนเงินตายตัวในอัตราร้อยละ ๐.๑๐ ของราคางานจ้าง

๑๐. การกำหนดระยะเวลารับประกันความชำรุดบกพร่อง

ผู้ชนะการประกวดราคาอิเล็กทรอนิกส์ซึ่งได้ทำสัญญาจ้างตามแบบหรือข้อตกลงจ้างเป็นหนังสือแล้วแต่กรณี จะต้องรับประกันความชำรุดบกพร่องของงานจ้างที่เกิดขึ้นภายในระยะเวลาไม่น้อยกว่า ๒ ปี นับถัดจากวันที่ตำรวจภูธรภาค ๘ ได้รับมอบงาน โดยต้องบริหารจัดการซ่อมแซมแก้ไขให้ใช้งานได้ดั้งเดิมภายใน ๑๕ วัน นับถัดจากวันที่ได้รับแจ้งความชำรุดบกพร่อง

๑๑. การปรับราคางานก่อสร้าง

การปรับราคางานก่อสร้างตามหลักสูตรการปรับราคาคงระบุในเอกสารแนบท้าย จะนำมาใช้ในกรณีค่างานก่อสร้างลดลงหรือเพิ่มขึ้น โดยวิธีการต่อไปนี้

ตามเงื่อนไข หลักเกณฑ์ สูตร และวิธีคำนวณที่ใช้กับสัญญาแบบปรับราคาได้ตามมติ คณะรัฐมนตรีเมื่อวันที่ ๒๒ สิงหาคม ๒๕๓๒ เรื่องพิจารณาช่วยเหลือผู้ประกอบการอาชีพงานก่อสร้าง ตามหนังสือ คณะเลขาธิการคณะรัฐมนตรี ที่ นร ๐๒๐๓/ว ๑๐๙ ลงวันที่ ๒๔ สิงหาคม ๒๕๓๒

สูตรการปรับราคา (สูตรค่า K) จะต้องคงที่ในระดับที่กำหนดไว้ในสัญญา หรือภายในระยะเวลาที่ตำรวจภูธรภาค ๘ ได้ขยายออกไป โดยจะใช้สูตรทางราชการที่ระบุไว้ในเอกสารแนบท้าย

๑๒. มาตรฐานฝีมือช่าง

เมื่อตำรวจภูธรภาค ๘ ได้คัดเลือกผู้ยื่นข้อเสนอรายใดให้ผู้รับจ้างและได้ตกลงจ้างก่อสร้างตามประกาศนี้แล้วผู้ยื่นข้อเสนอจะต้องตกลงว่าในการปฏิบัติงานก่อสร้างดังกล่าว ผู้ยื่นข้อเสนอจะต้องมีและใช้ผู้ผ่านการทดสอบมาตรฐานฝีมือช่างจาก สถาบันของทางราชการ หรือผู้มีวุฒิบัตรระดับ ปวช. ปวส. และ ปวท. หรือเทียบเท่าจากสถาบันการศึกษา ที่ ก.พ.รับรองให้เข้าราชการได้ ในอัตราไม่ต่ำกว่าร้อยละ ๑๐ ของแต่ละสาขาช่าง แต่จะต้องมีช่างอย่างน้อย ๑ คน ในแต่ละสาขาช่าง ดังต่อไปนี้

๑๒.๑ ช่างก่อสร้าง

๑๒.๒ ช่างไฟฟ้ากำลัง

๑๒.๓ ช่างสถาปัตยกรรม

๑๓. การส่งเสริมพัสดุที่ใช้ภายในประเทศ

ผู้รับจ้างใช้พัสดุหรือครุภัณฑ์ที่จะใช้ในงานก่อสร้าง เป็นพัสดุที่ผลิตภายในประเทศ โดยต้องใช้ไม่น้อยกว่าร้อยละ ๖๐ ของมูลค่าพัสดุที่จะใช้ในงานก่อสร้างทั้งหมดตามสัญญาและดำเนินการตามเงื่อนไขดังต่อไปนี้

(๑) ให้ใช้เหล็กที่ผลิตภายในประเทศซึ่งต้องไม่น้อยกว่าร้อยละ ๙๐ ของปริมาณเหล็กที่ต้องใช้ในงานก่อสร้างทั้งหมดตามสัญญา

(๒) หากการใช้เหล็กตามข้อ (๑) ยังไม่ครบร้อยละของมูลค่าที่กำหนดไว้ให้ใช้วัสดุส่งเสริมการผลิตภายในประเทศ (ร้อยละ ๖๐) ให้ผู้รับจ้างใช้วัสดุภายในประเทศประเภทอื่นให้ครบตามร้อยละมูลค่าที่กำหนดได้ ทั้งนี้ผู้รับจ้างต้องจัดทำแผนการใช้วัสดุที่ผลิตในประเทศ และแผนการใช้เหล็กที่ผลิตภายในประเทศเสนอผู้ว่าจ้างภายใน ๖๐ วัน นับจากวันลงนามในสัญญา เว้นแต่กรณีที่ระยะเวลาดำเนินการตามสัญญาไม่เกิน ๖๐ วัน

๑๔. การจัดทำแผนการทำงาน การประเมินผลการทำงาน และการบอกเลิกสัญญา

คู่สัญญาต้องจัดทำแผนการทำงานมาให้ภายใน ๓๐ วัน นับจากวันลงนามในสัญญาโดยจัดทำแผนการทำงาน เว้นแต่กรณีสัญญาที่มีวงเงินไม่เกิน ๕๐๐,๐๐๐ บาท ทั้งนี้ แผนการทำงานดังกล่าวถือเป็นเอกสารส่วนหนึ่งของสัญญา โดยจะประเมินผลการทำงาน และใช้สิทธิการบอกเลิกสัญญา ดังนี้

๑๔.๑ เมื่อล่วงเลยระยะเวลาไปเกิน ๑ ใน ๒ ของระยะเวลาตามแผนงานแล้ว คู่สัญญามีผลงานสะสมไม่ถึงร้อยละ ๒๕ ของวงเงินค่าวัสดุหรือค่าจ้าง โดยความล่าช้าเป็นความผิดของคู่สัญญา

๑๔.๒ เมื่อล่วงเลยระยะเวลาไป ๑ ใน ๒ ของระยะเวลาตามแผนงานแล้ว ปรากฏกรณี ดังต่อไปนี้

(๑) คู่สัญญามีผลงานประจำเดือนที่ตั้งไว้ไม่ถึงร้อยละ ๕๐ ของแผนงานประจำเดือน และ

(๒) ผลงานสะสมไม่ถึงร้อยละ ๕๐ ของวงเงินค่าวัสดุหรือค่าจ้าง โดยความล่าช้าเป็นความผิดของคู่สัญญา

๑๔.๓ เมื่อล่วงเลยระยะเวลาเกินไปใน ๓ ใน ๔ ของระยะเวลาตามแผนงานแล้ว คู่สัญญามีผลงานไม่ถึงร้อยละ ๖๕ ของวงเงินค่าวัสดุหรือค่าจ้าง โดยความล่าช้าเป็นความผิดของคู่สัญญา

๑๔.๔ เมื่อครบกำหนดส่งมอบตามสัญญา ผลงานสะสมน้อยกว่าร้อยละ ๘๕ ของวงเงินค่าวัสดุหรือค่าจ้าง

๑๔.๕ เมื่อครบกำหนดส่งมอบตามสัญญาหรือข้อตกลงมีจำนวนค่าปรับจะเกินร้อยละ ๑๐ ของวงเงินค่าวัสดุหรือค่าจ้าง หน่วยงานของรัฐจะดำเนินการตามหนังสือคณะกรรมการวินิจฉัยปัญหาการจัดซื้อจัดจ้างและบริหารพัสดุภาครัฐ ด่วนที่สุด ที่ กค (กวจ) ๐๔๐๕.๒/ว ๘๓ ลงวันที่ ๒๒ กุมภาพันธ์ ๒๕๖๒ เรื่อง การชักชวนการเข้าใจของการเลิกสัญญาหรือข้อตกลงตามระเบียบกระทรวงการคลังว่าด้วยการจัดซื้อจัดจ้างและบริหารพัสดุภาครัฐ พ.ศ.๒๕๖๐ ข้อ ๑๘๓

หากปรากฏว่า เข้าเงื่อนไขกรณีหนึ่งกรณีใดตามข้อ ๑๔.๑-๑๔.๕ หน่วยงานของรัฐอาจใช้ดุลพินิจในการพิจารณาบอกเลิกสัญญาตามมาตรา ๑๐๓ วรรคหนึ่ง (๒) แห่งพระราชบัญญัติการจัดซื้อจัดจ้างฯ

๑๕. สถานที่ดำเนินการ

ดำเนินการก่อสร้างอาคารที่ทำการตำรวจภูธรจังหวัดสูง ๕ ชั้น (มีใต้ถุน) ตำรวจภูธรจังหวัดสุราษฎร์ธานี จำนวน ๑ หลัง ในที่ราชพัสดุ แปลงหมายเลขทะเบียน สฎ.๔๘๘ ตำบลท่าข้าม อำเภอพุนพิน จังหวัดสุราษฎร์ธานี

๑๖. สถานที่ติดต่อเพื่อขอทราบข้อมูลเพิ่มเติม หรือเสนอแนะวิจารณ์ความเห็นโดยเปิดเผย

ทางไปรษณีย์ : เลขที่ ๘๘/๘ หมู่ที่ ๕ ตำบลไม้ขาว อำเภอถลาง จังหวัดภูเก็ต ๘๓๑๑๐

โทรศัพท์ : ๐ ๗๖๓๓ ๘๓๘๘ ต่อ ๔๐๕

โทรสาร : ๐ ๗๖๓๙ ๐๔๔๒

E-mail : saraband_ppr8@police.go.th

(ลงชื่อ) พ.ต.อ.



ประธานกรรมการ

(กฤตินิธิ ทองทิพย์)

รอง ผบก.อก.ภ.๘ ช่วยราชการ ภ.จว.สุราษฎร์ธานี

(ลงชื่อ) พ.ต.อ.



กรรมการ

(พงษ์สิทธิ์ ท้วจบ)

ผกก.ฝอ.ภ.จว.สุราษฎร์ธานี

(ลงชื่อ)



กรรมการ

(นายชรินทร์ นวลแก้ว)

นายช่างโยธาชำนาญงาน สำนักงานโยธาธิการและผังเมืองจังหวัดสุราษฎร์ธานี

(ลงชื่อ)



กรรมการ

(โสภณรัฐ โอมี)

วิศวกรโยธาปฏิบัติการ สำนักงานโยธาธิการและผังเมืองจังหวัดสุราษฎร์ธานี

(ลงชื่อ) พ.ต.ท.

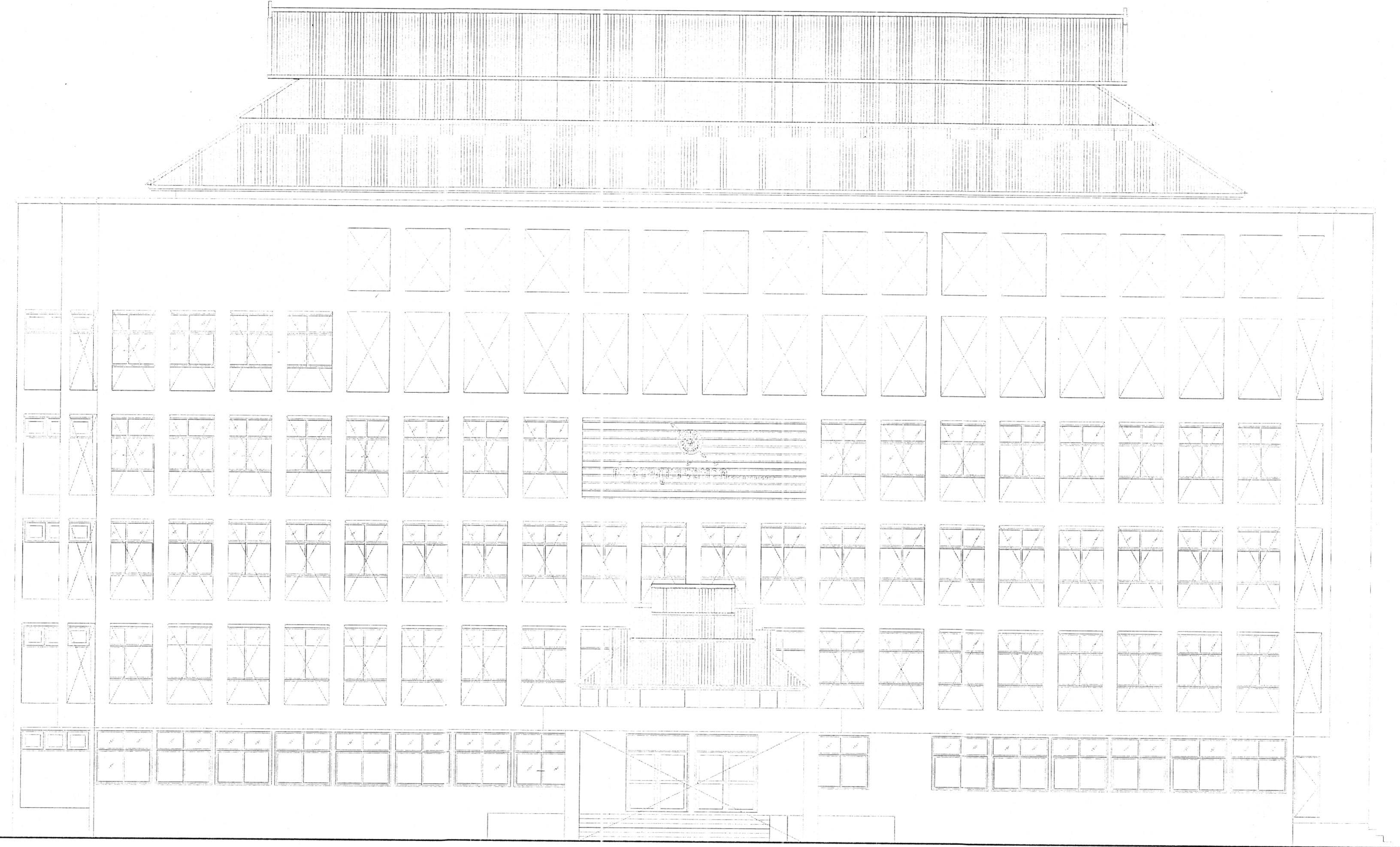


กรรมการ/เลขานุการ

(ราชัญ ทอดสนิท)

สว.ฝอ.ภ.จว.สุราษฎร์ธานี

แบบอาคารที่ทำการ
ตำรวจภูธรจังหวัด
แบบเลขที่ บก.ศร.04/59ก.



กลุ่มงานวิชาชีพและเชี่ยวชาญ
กองโยธาธิการ
สำนักงานตำรวจแห่งชาติ

ลําดับแบบ

Table with columns for drawing number (A-01 to A-20) and description of architectural drawings (e.g., A-01: 1/82 - ลําดับแบบ, สัญลักษณประกอบแบบ, รายการวัสดุประกอบแบบ).

Table with columns for drawing number (S-01 to S-25) and description of structural drawings (e.g., S-01: 21/82 - รายการประกอบแบบโครงลําง).

Table with columns for drawing number (E-01 to EE-19) and description of electrical drawings (e.g., E-01: 46/82 - รายการประกอบแบบระบบไฟฟา).

Table with columns for drawing number (SN-01 to SN-17, M-01) and description of sanitary drawings (e.g., SN-01: 65/82 - S,W,V RISER DIAGRAM).

ลัญลักษณ์ประกอบแบบ

รายการวัสดุประกอบแบบ

Table for architectural symbols (ลัญลักษณ์ประกอบแบบสถาปัตยกรรม) including symbols for walls, windows, doors, and stairs.

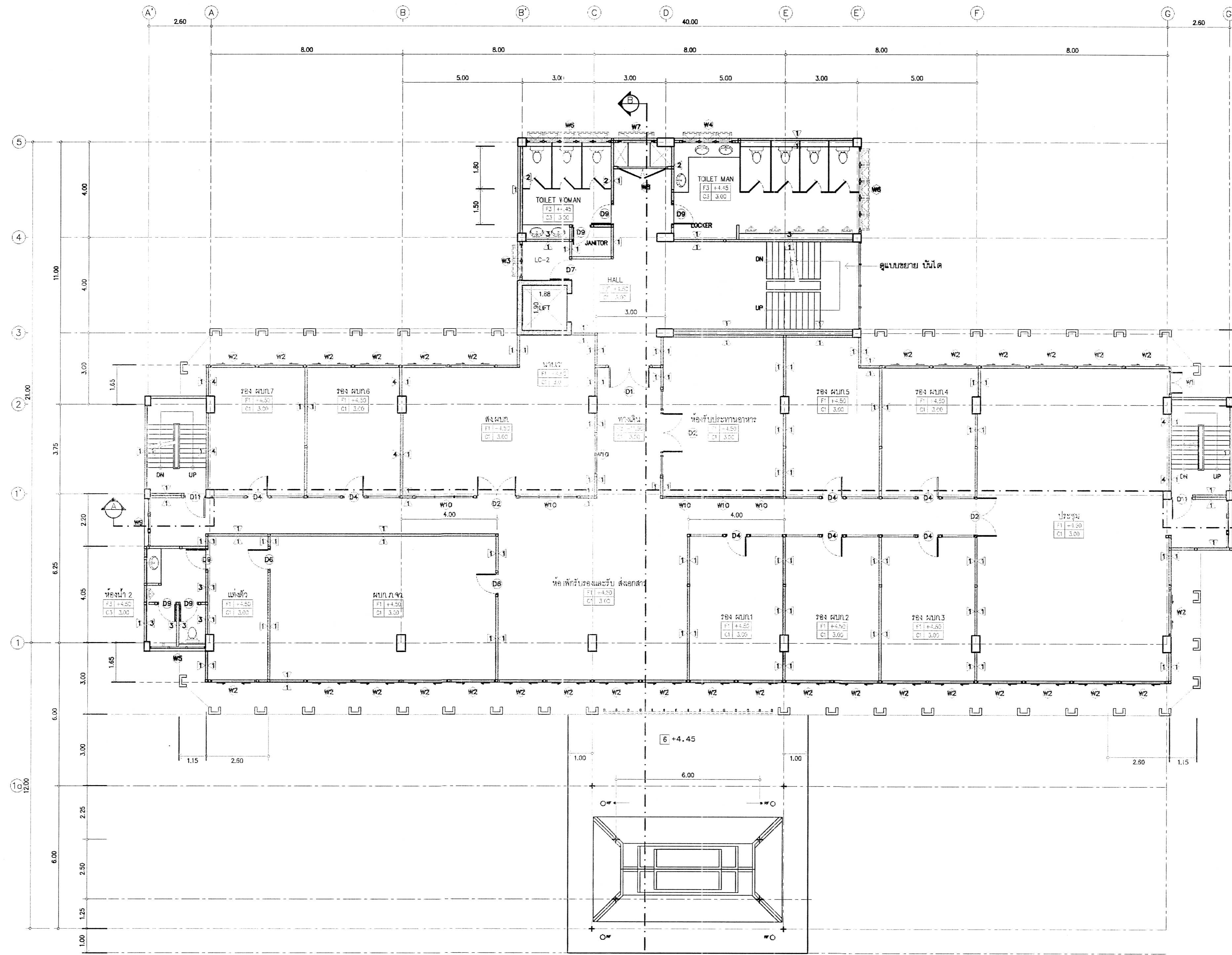
Table for structural symbols (ลัญลักษณ์ประกอบแบบสถาปัตยกรรม) including symbols for concrete, steel, and other materials.

Table for material list (รายการวัสดุประกอบแบบ) listing items like concrete, steel, and glass with their specifications.

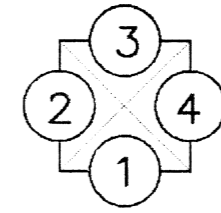
Table for notes (รายการผนัง) containing technical notes and specifications for the drawings.

Table for notes (รายการฝ้าเพดาน) containing technical notes and specifications for ceiling details.

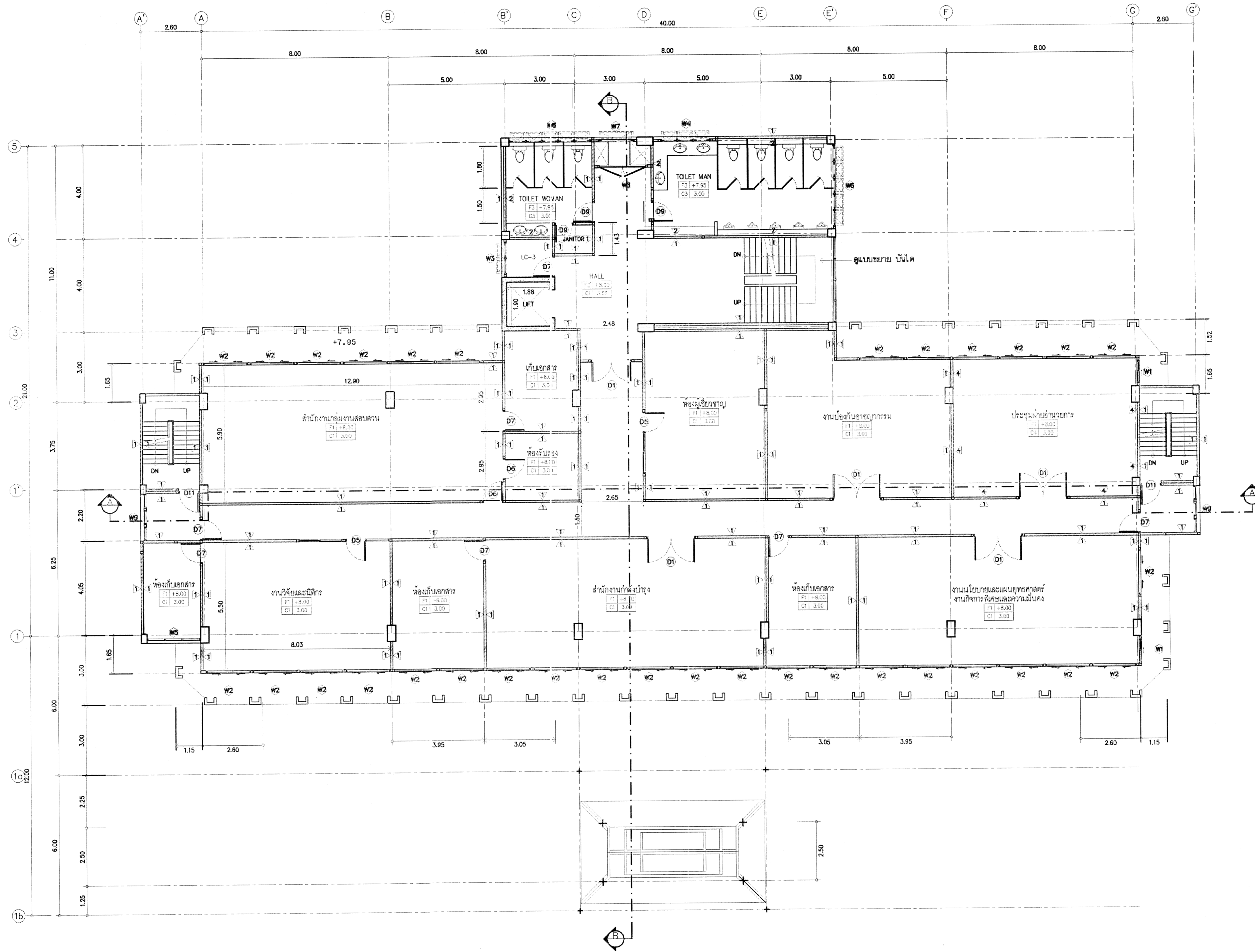
Official stamp and signature block of the Pattana Engineering Office, including contact information and a signature.



แปลนพื้นที่ 2
 มาตรฐาน 1 : 100

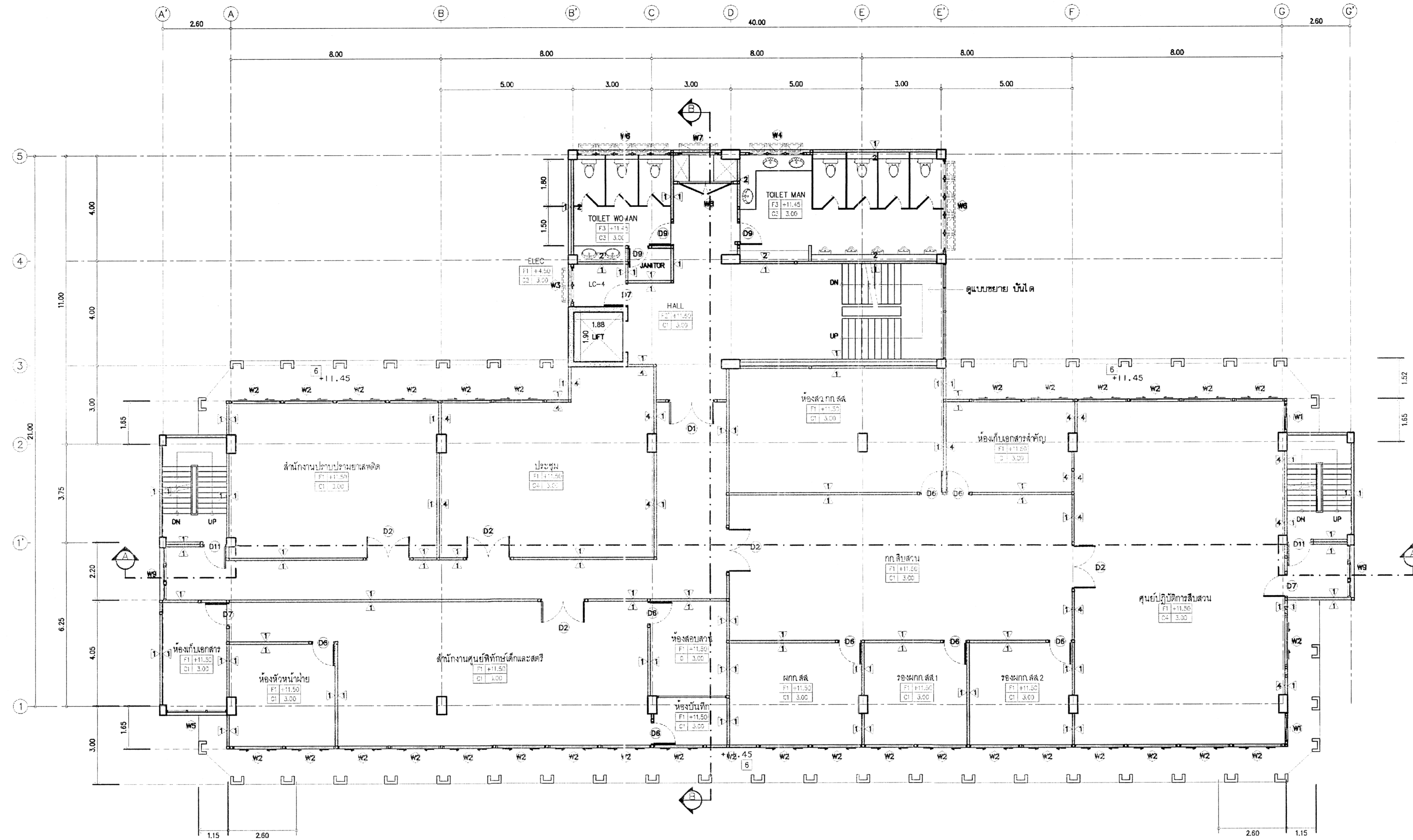


กองโยธาธิการ สำนักงานตำรวจแห่งชาติ			
อาคารที่ทำการ ตำรวจ ภูเก็ต จังหวัด 5 ชั้น			
สถาปนิก/วิศวกร	ตำแหน่ง	จำนวนคน/ชม.	ลายเซ็น
น.ส. นวรัตน์ มีสุข	น.	100/1200	๒๖
วิศวกร/สถาปนิก	ตำแหน่ง	จำนวนคน/ชม.	ลายเซ็น
พ.ศ. พ. สิมบุรี ปุณฺณพ	พ.	4/10353	
พ.ศ. พ. สรจักร พิศนันท	พ.	50192	๒๖
ร.ศ. น. สอนิชศักดิ์ สอนิช	ร.ศ.	170800	๒๖
วิศวกรไฟฟ้า	ตำแหน่ง	จำนวนคน/ชม.	ลายเซ็น
พ.ศ. น. สรจักร พิศนันท	พ.	50192	๒๖
วิศวกรโยธา	ตำแหน่ง	จำนวนคน/ชม.	ลายเซ็น
น.ส. น. สอนิชศักดิ์ สอนิช	น.	170800	๒๖
วิศวกรโยธา	ตำแหน่ง	จำนวนคน/ชม.	ลายเซ็น
พ.ศ. น. สอนิชศักดิ์ สอนิช	พ.	170800	๒๖
วิศวกรโยธา	ตำแหน่ง	จำนวนคน/ชม.	ลายเซ็น
พ.ศ. น. สอนิชศักดิ์ สอนิช	พ.	170800	๒๖
วิศวกรโยธา	ตำแหน่ง	จำนวนคน/ชม.	ลายเซ็น
พ.ศ. น. สอนิชศักดิ์ สอนิช	พ.	170800	๒๖
วิศวกรโยธา	ตำแหน่ง	จำนวนคน/ชม.	ลายเซ็น
พ.ศ. น. สอนิชศักดิ์ สอนิช	พ.	170800	๒๖
วิศวกรโยธา	ตำแหน่ง	จำนวนคน/ชม.	ลายเซ็น
พ.ศ. น. สอนิชศักดิ์ สอนิช	พ.	170800	๒๖
วิศวกรโยธา	ตำแหน่ง	จำนวนคน/ชม.	ลายเซ็น
พ.ศ. น. สอนิชศักดิ์ สอนิช	พ.	170800	๒๖
วิศวกรโยธา	ตำแหน่ง	จำนวนคน/ชม.	ลายเซ็น
พ.ศ. น. สอนิชศักดิ์ สอนิช	พ.	170800	๒๖
วิศวกรโยธา	ตำแหน่ง	จำนวนคน/ชม.	ลายเซ็น
พ.ศ. น. สอนิชศักดิ์ สอนิช	พ.	170800	๒๖

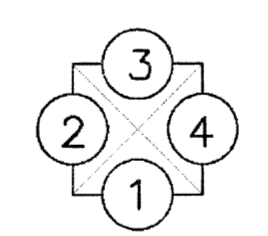


แปลนพื้นที่ 3
มาตราส่วน 1 : 100

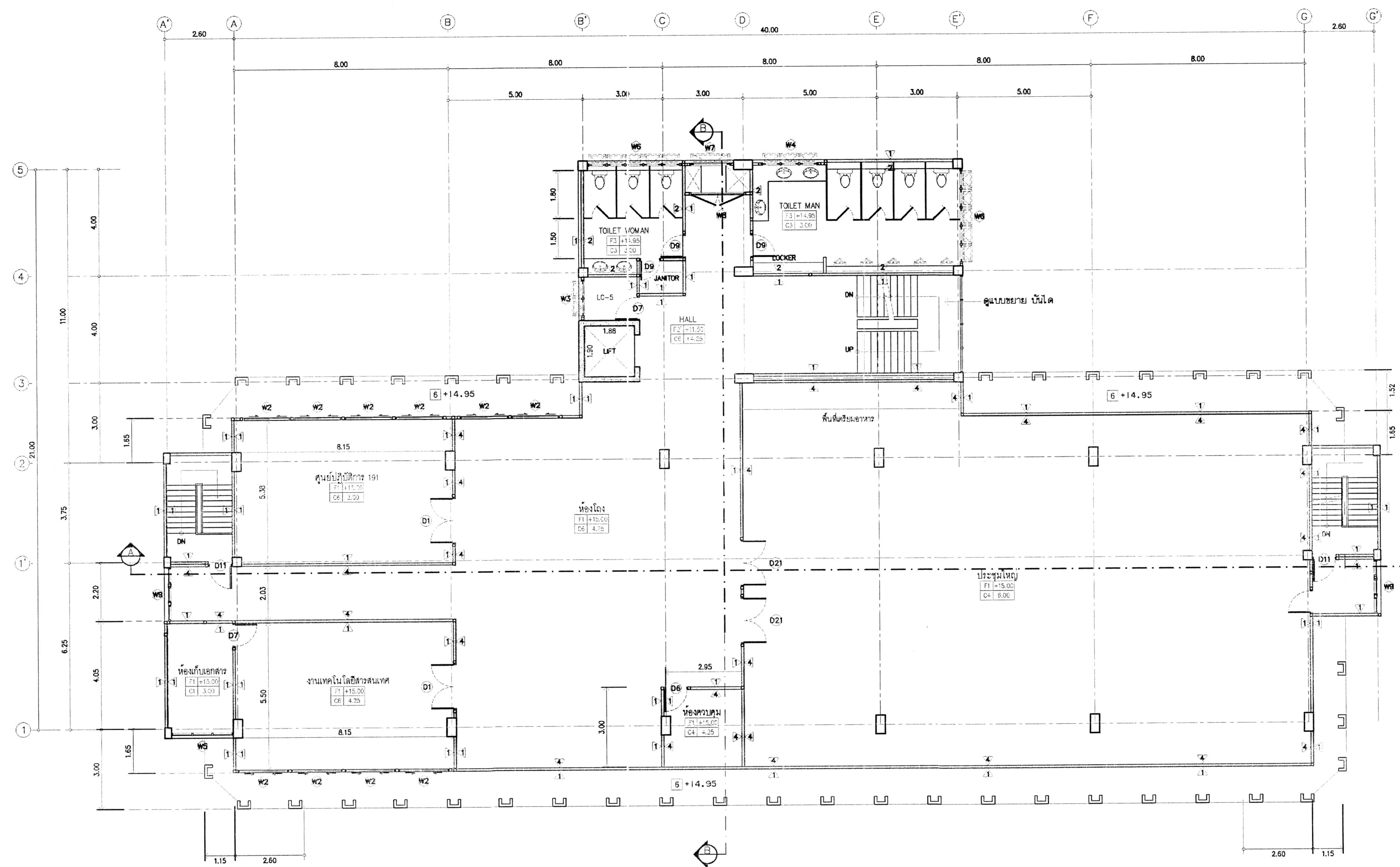
กองโยธาธิการ สำนักงานตำรวจแห่งชาติ			
งาน อาคารที่ทำการ ตำรวจ ภูธรจังหวัด 5 ชั้น			
กำกับโครงการ	ตำแหน่ง	หมายเลขประจำตัว	ลงชื่อ
พล.ต.ท.พรพจน์ วัชรชัย	กองช่าง	จ.ท. 2636	<i>[Signature]</i>
วิศวกรโยธา			
พล.ต.ท.วิมลรัตน์ บุญพัก	จ.ท.	ค.ย. 10355	<i>[Signature]</i>
พล.ต.ท. พงษ์วิฑูร์ พันธ์สินธรณ์	จ.ท.	ค.ย. 50192	<i>[Signature]</i>
ร.ต.อ. สันติศักดิ์ วัฒนปฎิ	จ.ท.	ค.ย. 70850	<i>[Signature]</i>
วิศวกรไฟฟ้า			
พล.ต.จ.วิฑูรย์ พงษ์วิฑูร์	จ.ท.	ค.ย. 4433	<i>[Signature]</i>
วิศวกรสุขาภิบาล			
พ.ต.อ. นนทิณี ศรีประเสริฐ	จ.ท.	ค.ย. 3260	<i>[Signature]</i>
วิศวกรเครื่องกล			
ชื่อผลงาน			
วันที่/เดือน/ปี			
ปรับปรุง สมบูรณ์จาก ล.บ.ก.04/59			
ตรวจ			
พล.ต.อ. จงฉัตร เจริญพาณิชย์	จ.ท.	ค.ย. 10668	<i>[Signature]</i>
พล.ต.อ. ปรีดีศักดิ์ ปิ่นประทุมชัย	จ.ท.	ค.ย. 3935	<i>[Signature]</i>
ตรวจแก้ไขงาน			
พล.ต.อ. สุชาติ สวัสดิ์วารณ	จ.ท.	ค.ย. 17300	<i>[Signature]</i>
เขียนแบบ			
พล.ต.อ. <i>[Signature]</i> พล.ต.อ. <i>[Signature]</i>			
(สมิทธี สุวรรณสุขใจงาม)			
เขียนสถาปัตย์			
แบบแปลน	จำนวนแผ่น	แผ่นที่	วันที่
บ.ก.ต.ร.04/59 ก	82	A	14-05/20



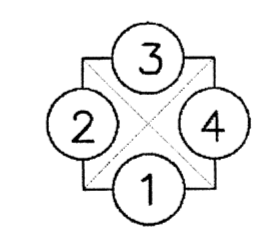
แปลนพื้นที่ 4
มาตราส่วน 1 : 100



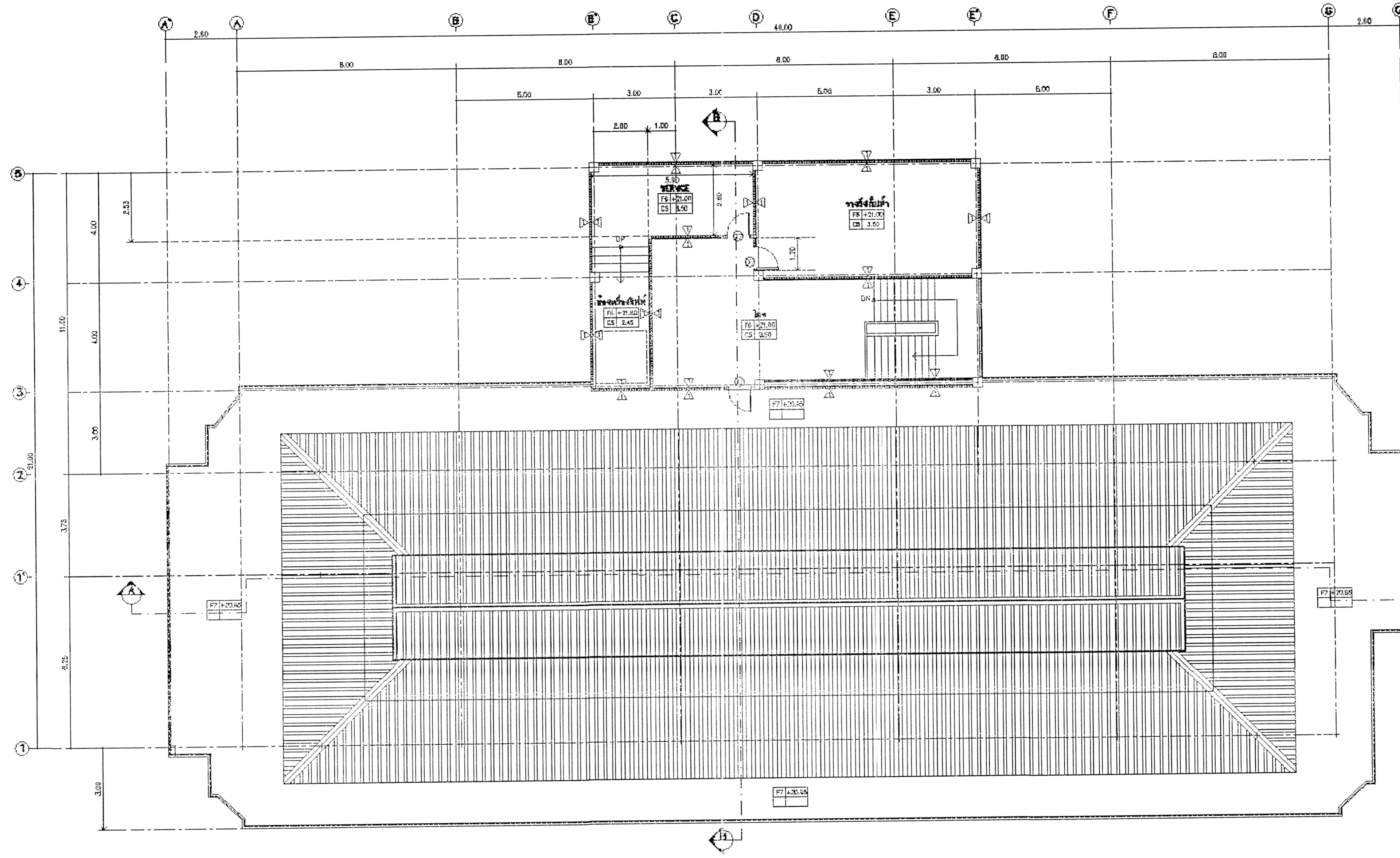
กองโยธาธิการ สำนักงานตำรวจแห่งชาติ			
อาคารที่ทำการ ตำรวจ ภูธรจังหวัด 5 ชั้น			
การยกร่าง	จำนวน	เลขที่โครงการ	ลายเซ็น
พล.ต.ท.วรทัศน์ มีชัย	20	จก-ตบ.2636	<i>[Signature]</i>
วิศวกรโยธา			
พล.ต.ต.วิเศษ บุญพา	จก	สย10353	<i>[Signature]</i>
พล.ต. พงษ์วิทย์ พงษ์วิเศษ	จก	สย 59192	<i>[Signature]</i>
ว.ต.จ.วิเศษศักดิ์ สอนบุญ	จก	สย70850	<i>[Signature]</i>
วิศวกรโยธา			
พล.ต.น.วิเศษ สอนบุญ	จก	สย 44335	<i>[Signature]</i>
วิศวกรโยธา			
พ.ต.ต.วิเศษ สอนบุญ	จก	สย 3268	<i>[Signature]</i>
วิศวกรโยธา			
เขียนแบบ			
บันได/ฝ้า			
ปรับปรุงแบบมาจาก ต.บ.ต.04/59			
ตรวจ			
พล.ต.จ.วิเศษ สอนบุญ	จก	สย 10588	<i>[Signature]</i>
พล.ต.อ.วิเศษ สอนบุญ	จก	สย 3935	<i>[Signature]</i>
ตรวจ/เขียน			
พ.ต.อ. วิเศษ สอนบุญ	จก	สย 17308	<i>[Signature]</i>
เจ้าของ			
พล.ต. <i>[Signature]</i> ผบ.ม.ย.ธ. (สมิตติ สุวรรณสุโขจน์)			
แบบร่าง			
แบบร่าง	จำนวน	เลขที่	วันที่
บ.ก.ต.04/59 ก	82	A	A-06/20



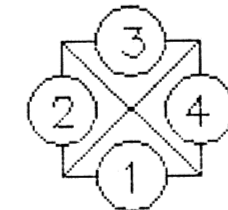
แปลนพื้นชั้น 5
มาตราส่วน 1 : 100



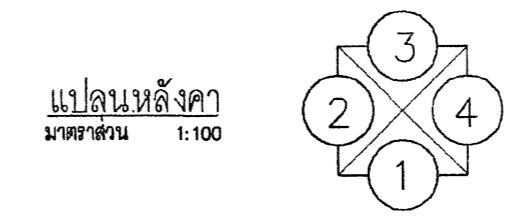
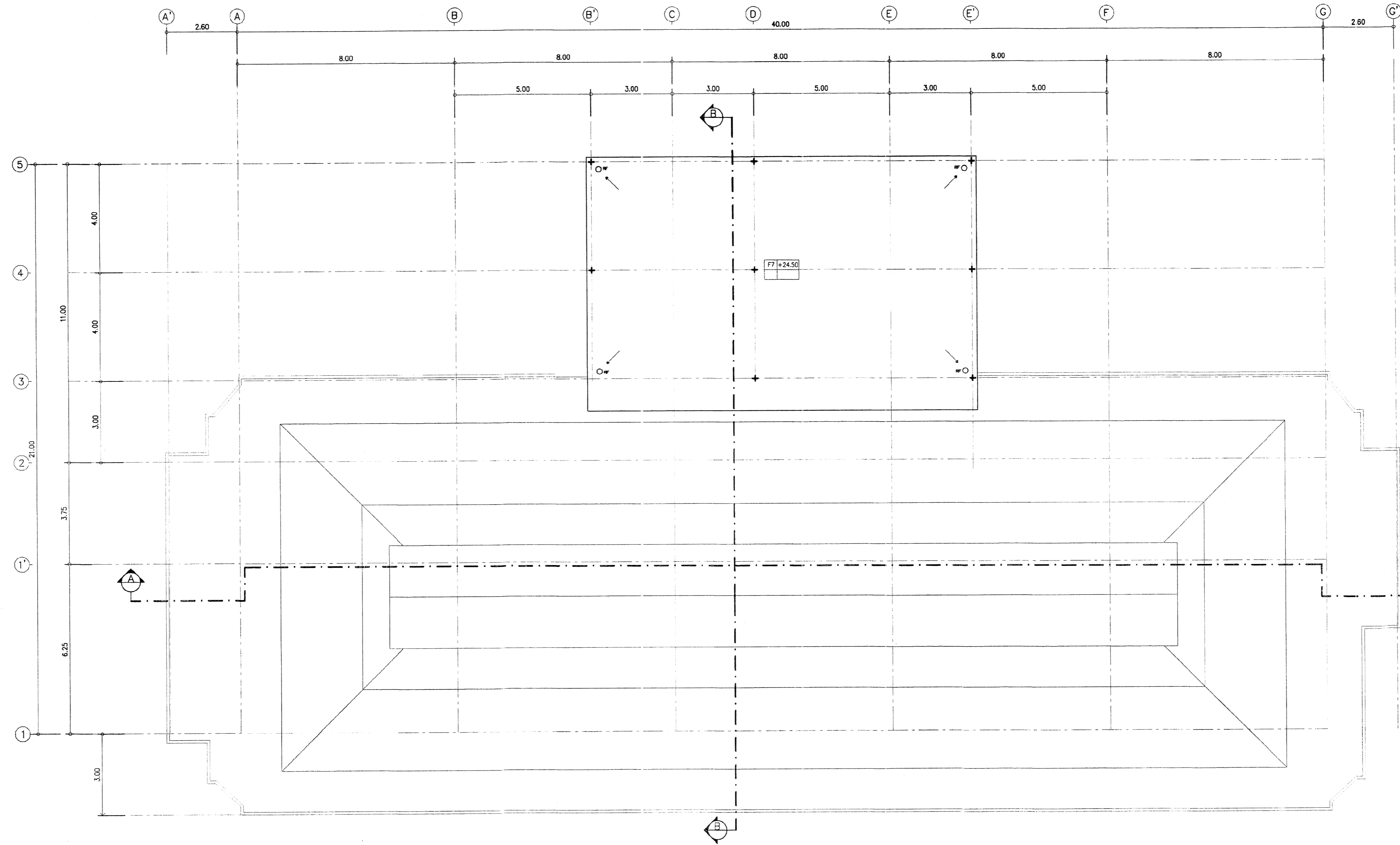
กองโยธาธิการ สำนักงานตำรวจแห่งชาติ			
อาคารที่ทำการ ตำรวจ ภูธรจังหวัด 5 ชั้น			
สถาปนิก/กรรม	ตำแหน่ง	สถาปนิก/กรรม	ลายเซ็น
พล.ต.ท.พรหม มีสุข	จ.จ.	จ.จ. 2636	<i>[Signature]</i>
วิศวกรโยธา			
พล.ต.ท.วิฑูรย์ บุญทา	จ.จ.	จ.จ. 10353	<i>[Signature]</i>
พล.ต.ท. พงษ์วิทย์ พงษ์วิเศษ	จ.จ.	จ.จ. 50192	<i>[Signature]</i>
ร.ต.อ. ชัยสิทธิ์ กอบทรัพย์	จ.จ.	จ.จ. 70850	<i>[Signature]</i>
วิศวกรไฟฟ้า			
พล.ต.ท.วิฑูรย์ พงษ์วิเศษ	จ.จ.	จ.จ. 4435	<i>[Signature]</i>
วิศวกรสุขาภิบาล			
ร.ต.อ. วิฑูรย์ พงษ์วิเศษ	จ.จ.	จ.จ. 3289	<i>[Signature]</i>
วิศวกรเครื่องกล			
เขียนแบบ			
รับพิมพ์/ฉีก			
ปรับปรุงแบบมาจาก ต.บ.04/59			
ตรวจ			
พล.ต.จ.วิฑูรย์ พงษ์วิเศษ	จ.จ.	จ.จ. 10588	<i>[Signature]</i>
พล.ต.อ. ปรีดีศักดิ์ นามะนิยาบุญ	จ.จ.	จ.จ. 3935	<i>[Signature]</i>
ตรวจแก้ไข			
ร.ต.อ. สุทธิยา บุญทา	จ.จ.	จ.จ. 17309	<i>[Signature]</i>
เขียนแบบ			
พล.ต.ท. <i>[Signature]</i> พล.ต.ท. ยศ			
(สมิตติ สุวรรณสุขโรจน์)			
แบบแปลน			
แบบแปลน	จำนวนแผ่น	ขนาดกระดาษ	แผ่นที่
บ.ก.ต.ร.04/59 ก	02	A	A-07/20



แปลนพื้นที่ชั้นตาดฟ้า
มาตราส่วน 1 : 100



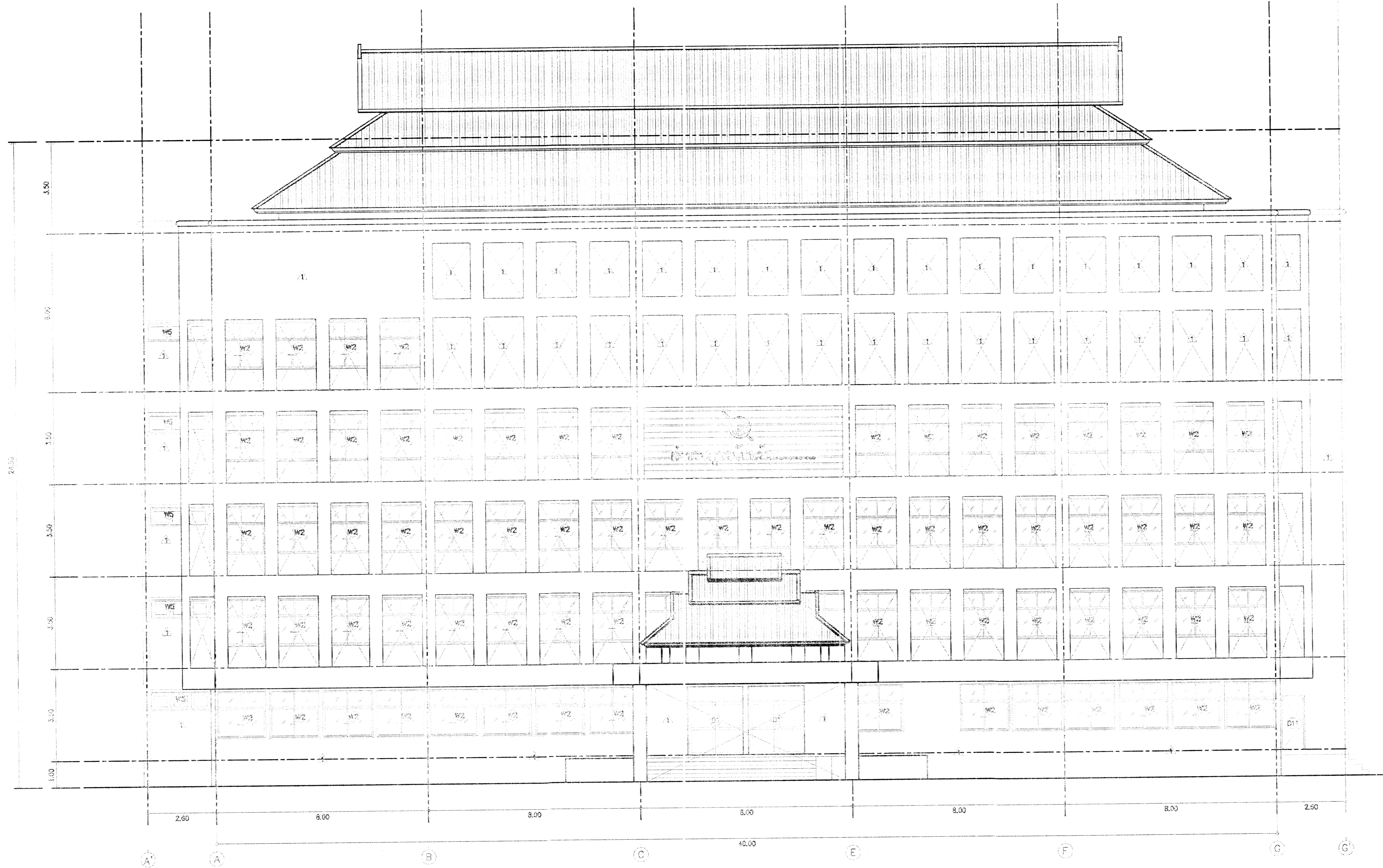
กองโยธาธิการ สำนักงานตำรวจแห่งชาติ			
งาน อาคารที่ทำการ ตำรวจภูธรจังหวัด 5 ชั้น			
กำกับโครงการ	ตำแหน่ง	ตำแหน่ง/ระดับ	ลายเซ็น
พล.ท. พรเทพ มีสุข	จ.จ. กลุ่มงานฯ ๒๕	ท-๓๓.๒๖.๖	<i>[Signature]</i>
วิศวกรโยธา			
พล.ต. จังอุบลี บุญพา	จ.จ. กลุ่มงานฯ ๒๕	ท-๓๓.๒๖.๖	<i>[Signature]</i>
พล.ต. พงศ์จักร พิธีศรีนงนิตย์	จ.จ. กลุ่มงานฯ ๒๕	ท-๓๓.๒๖.๖	<i>[Signature]</i>
พล.อ. สวัสดิ์ศักดิ์ วัฒนบุรี	จ.จ. กลุ่มงานฯ ๒๕	ท-๓๓.๒๖.๖	<i>[Signature]</i>
วิศวกรไฟฟ้า			
พล.ร.จ.กมล ทวีวัฒน์	จ.จ. กลุ่มงานฯ ๒๕	ท-๓๓.๒๖.๖	<i>[Signature]</i>
วิศวกรสุขาภิบาล			
พ.อ. ส.อ.วิเชียร ศรีประเสริฐ	จ.จ. กลุ่มงานฯ ๒๕	ท-๓๓.๒๖.๖	<i>[Signature]</i>
วิศวกรโยธา			
ชื่อถนน			
บันได/คาน			
รับแบบ/ส่งแบบจาก ค.บ.๐๔/๕๙			
วันที่			
พล.ต. จังอุบลี บุญพา	จ.จ. กลุ่มงานฯ ๒๕	ท-๓๓.๒๖.๖	<i>[Signature]</i>
พล.อ. ปิยะสิทธิ์ มั่นขวัญมูล	จ.จ. กลุ่มงานฯ ๒๕	ท-๓๓.๒๖.๖	<i>[Signature]</i>
ตรวจแบบ			
จ.จ.จ. สุทธา สิมังสุวรรณ์	จ.จ. กลุ่มงานฯ ๒๕	ท-๓๓.๒๖.๖	<i>[Signature]</i>
ลงนาม			
พล.ต. <i>[Signature]</i> ผ.น.ย.๕ (สมิตธิ สุวรรณสุขโรจน์)			
แบบร่าง			
แบบร่างที่	จำนวนแผ่น ทั้งหมด	แผ่นงาน	เลขที่
บ.ก.๒.๐๔/๕๙ ก	82	A	A-08/๒๐



**กองโยธาธิการ
สำนักงานตำรวจแห่งชาติ**

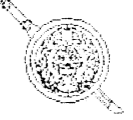
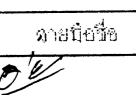
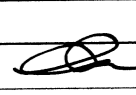
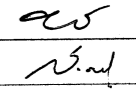
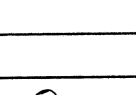
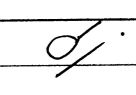
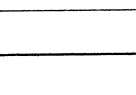
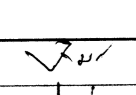
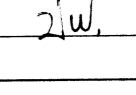
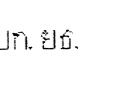
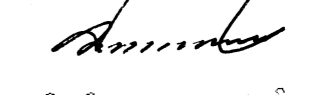
งาน
อาคารที่ทำการ ตำรวจ ภูธรจังหวัด 5 ชั้น

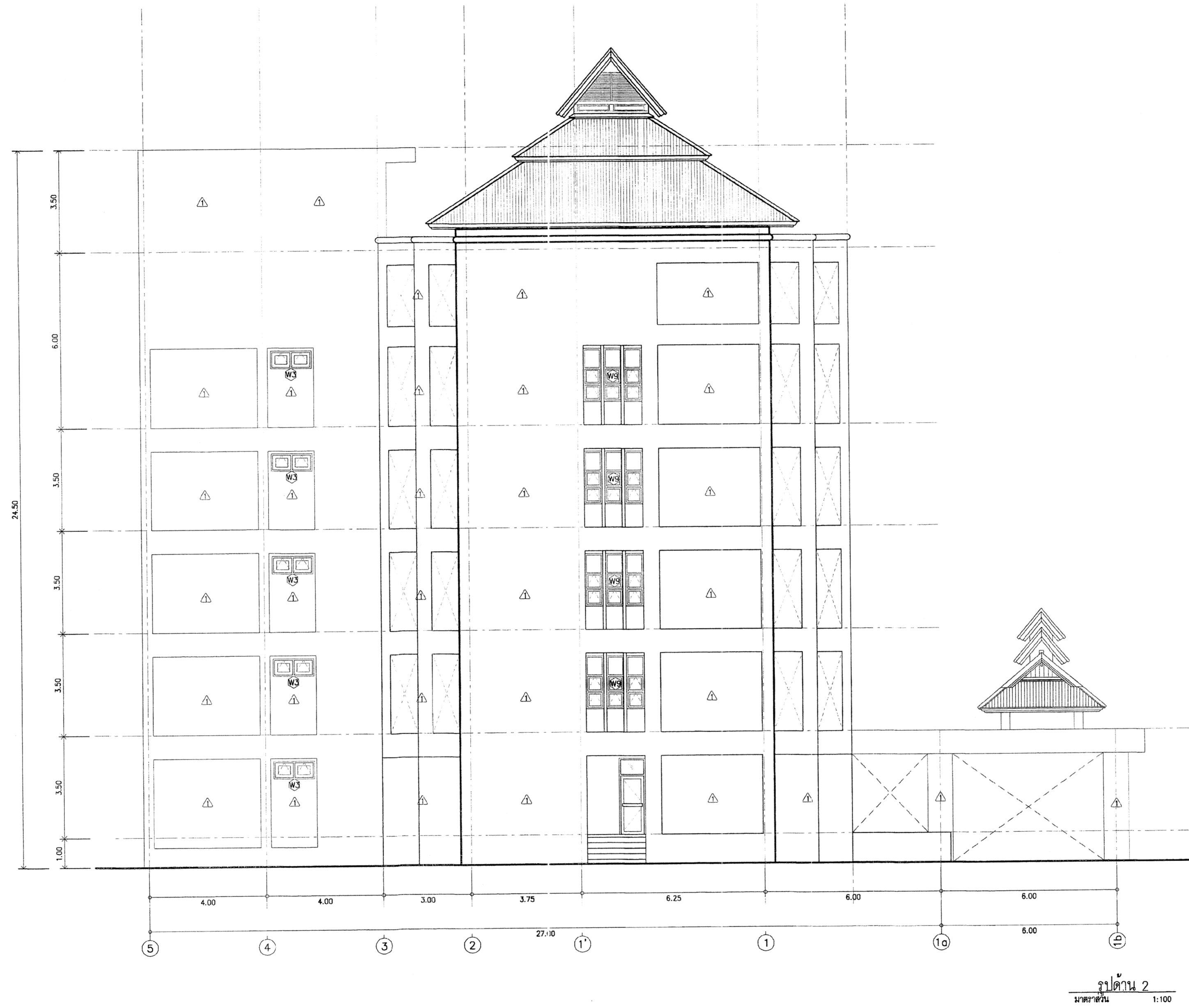
สถาปนิกยกร่าง	ตำแหน่ง	ตราประกอบวิชาชีพ	ลายมือชื่อ
พ.ศ. ทวีพงษ์ นิสิต	สถาปนิกยกร่าง	ศ-สถ 2536	<i>[Signature]</i>
วิศวกรโยธา			
พ.ศ. ทวีพงษ์ นิสิต	วิศวกรโยธา	ศย 10353	<i>[Signature]</i>
พ.ศ. ทวีพงษ์ นิสิต	วิศวกรโยธา	ภย 50192	<i>[Signature]</i>
พ.ศ. อ. สวัสดิ์	ช่างเขียน	ภย 20850	<i>[Signature]</i>
วิศวกรไฟฟ้า			
พ.ศ. อ. จามิกร เพชรปานี	วิศวกรไฟฟ้า	ภ-ฟท 10586	<i>[Signature]</i>
วิศวกรสถาปัตย์			
พ.ศ. อ. อธิษฐ์ ศิริประเสริฐ	สถาปนิก	ภส 3289	<i>[Signature]</i>
วิศวกรเครื่องกล			
เขียนแบบ			
ยื่นซองแก้ไข			
ปรับปรุงแบบมาจาก ตร.บค.04/59			
ตรวจ			
พ.ศ. อ. จามิกร เพชรปานี	วิศวกรโยธา	ภ-ฟท 10586	<i>[Signature]</i>
ตรวจแก้ไขแบบ			
พ.ศ. อ. อุชานา กิจพวงสุวรรณ	ช่างเขียน	ภย 17308	<i>[Signature]</i>
เซ็นเซอร์			
พล.ต.ต. <i>[Signature]</i> ผ.บก.ยธ. (สมิทธิ สุวรรณสุขใจเงิน)			
แบบแปลน			
แบบเลขที่	จำนวนแผ่นทั้งหมด	หมวดงาน	แผ่นที่
บค.ตร.04/59 ก	82	A	A-09/20



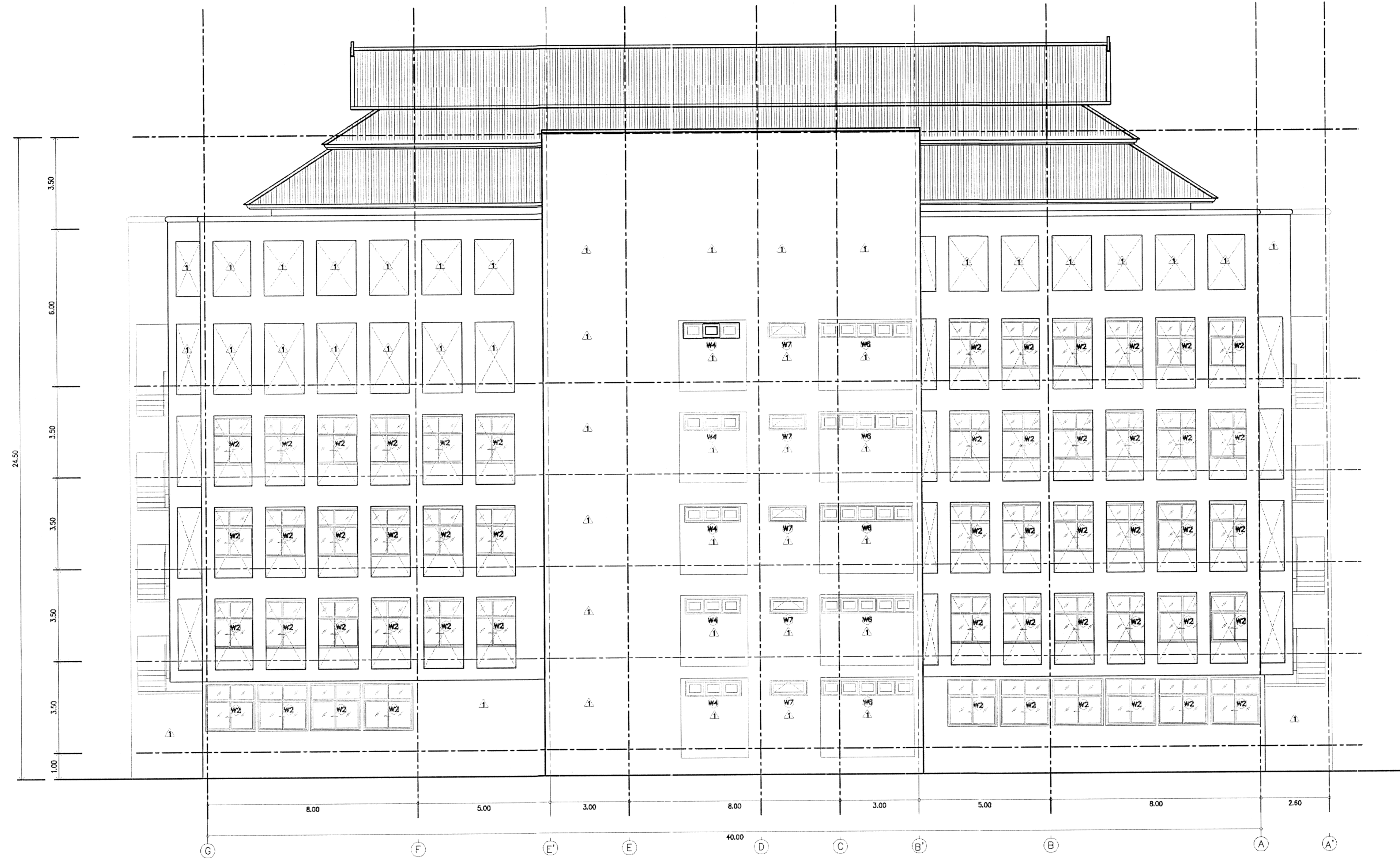
รูปด้าน 1

ขนาดจริง 1 : 100

 กองโยธาธิการ สำนักงานตำรวจแห่งชาติ			
อาคารที่ทำการ ตำรวจ ภูธรจังหวัด 5 ชั้น			
สถาปนิกออกแบบ	ตำแหน่ง	สถาปนิกวิชาชีพ	ลายมือชื่อ
พล.ต. วรพจน์ มีคู่บ	เจ้าพนักงาน ช.ต.	ภ-ตจ.2636	
วิศวกรโยธา			
พล.ต. รุ่งทิวศร์ บุญพา	เจ้าพนักงาน ช.ต.	ตจ.10353	
พล.ต. พงศธร พิทักษ์สินธรณ์	เจ้าพนักงาน ช.ต.	ภจ. 50192	
ร.ต.อ. ชัยศักดิ์ ลานบุญ	เจ้าพนักงาน ช.ต.	ภจ.70850	
วิศวกรไฟฟ้า			
พล.ต. วิภาส คำรัมย์	ช่างเทคนิค	ตจ.4435	
วิศวกรสุขาภิบาล			
น.ส.ค. นิลิณี ศรีประเสริฐ	ช่างเทคนิค ช.ต.	ตจ. 3289	
วิศวกรเคมีช่าง			
เขียนแบบ			
รับพิมพ์/แก้ไข			
ปรับปรุงแบบมาจาก ตจ.บจ.04/59			
อื่นๆ			
พล.ต. จงปัทม เจริญปราณี	เจ้าพนักงาน ช.ต. (ตจ.)	ภ-พ. 10588	
พล.ต.อ. ปิยะศักดิ์ มโนมีชัยบุญชัย	เจ้าพนักงาน ช.ต. (ตจ.)	ภ-ตจ. 3935	
ตรวจรับแบบ			
น.ส.อ. อรุณา สิริวัฒนสุภาพ	ช่างเทคนิค.ตจ.	ภจ.17308	
ลายมือชื่อ			
พล.ต.ต.  ผ.บ.น.ย.อ.			
(สมิติธิ สุวรรณสุขใจงาม)			
นายช่าง			
นายช่าง	จำนวนหน้า	แบบพิมพ์	แผ่นที่
บก.ตร.04/59 ก	02	A	A-10/20



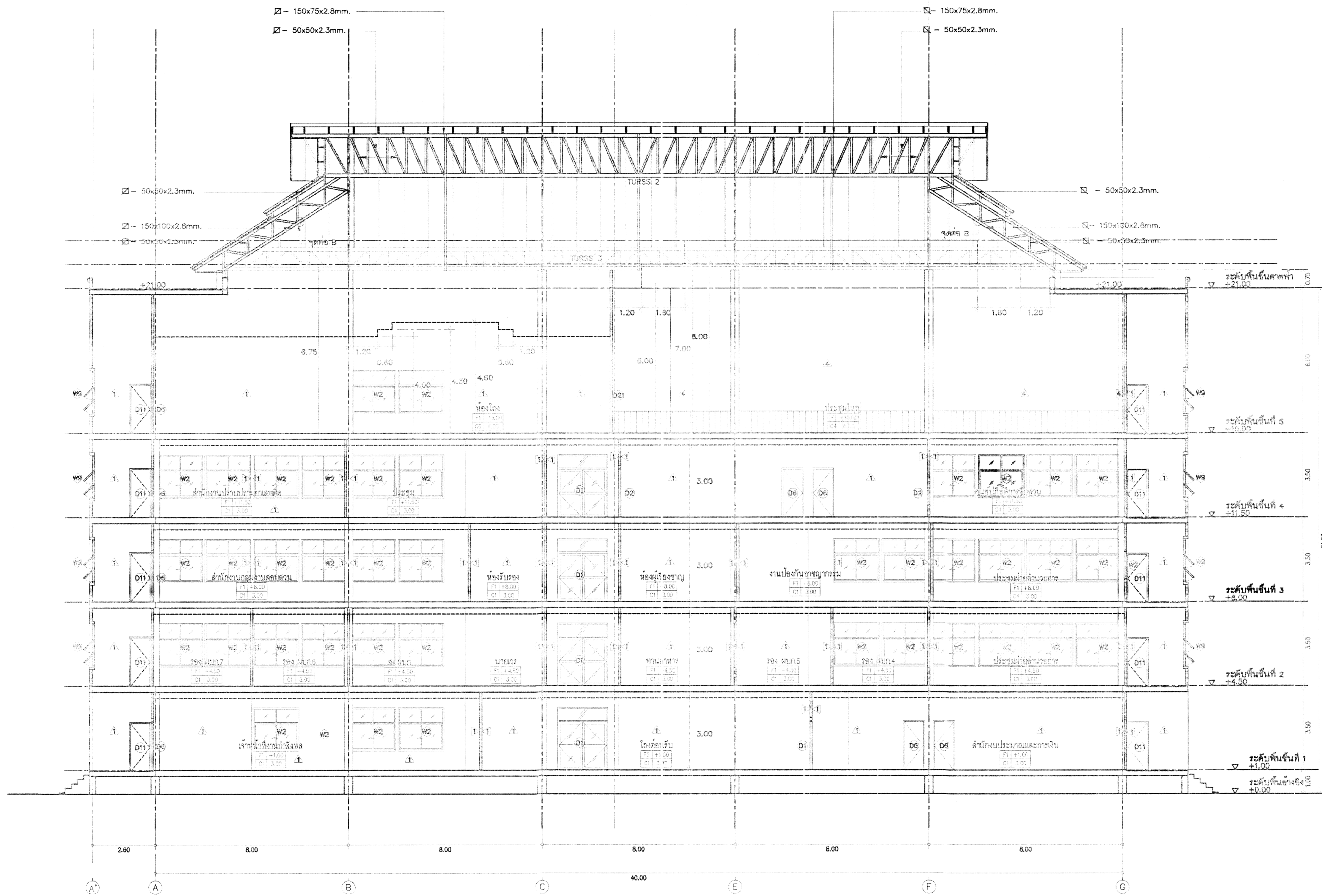
กองโยธาธิการ สำนักงานตำรวจแห่งชาติ			
อาคารที่ทำการ ตำรวจ ภูธรจังหวัด 5 ชั้น			
สถาปนิกออกแบบ	ตำแหน่ง	ชื่อ/ตำแหน่ง/บริษัท	ลายเซ็น
พล.ต.ท. วรพจน์ มีสุข	เจ้าพนักงาน	จ. - สก. 2636	<i>[Signature]</i>
วิศวกรโยธา			
พล.ต. จ. ภูมิภา	รอง	สก. 10353	<i>[Signature]</i>
พล.ต. พงศ์วิทย์ พิเศษสินธุรัตน์	เจ้าพนักงาน	สก. 50192	<i>[Signature]</i>
ร.ต. จ. สวัสดิ์ศักดิ์ สอนบุญ	เจ้าพนักงาน	สก. 70850	<i>[Signature]</i>
วิศวกรไฟฟ้า			
พล.ต. น. อดิศักดิ์ คุ้มกัน	ช่างเทคนิค	ส.ท.ท. 4435	<i>[Signature]</i>
วิศวกรสุขาภิบาล			
น.ต. ค. วนิชย์ ศรีพิลา เจริญ	เจ้าพนักงาน	สก. 3269	<i>[Signature]</i>
วิศวกรเครื่องกล			
เขียนแบบ			
บันทึก/แก้ไข			
ปรับปรุงแบบมาจาก ส.บ. 04/59			
ตรวจ			
พล.ต. อ. จาณิศ เสงฆะประณี	สถาปนิก	สก. 10566	<i>[Signature]</i>
พล.ต. อ. ปิยะศักดิ์ มโนชัยบุญชัย	สถาปนิก	สก. 3935	<i>[Signature]</i>
ตรวจแก้ไขแบบ			
น.ต. อ. สุทธนา สิวาวรรณ	ช่างเทคนิค	สก. 17308	<i>[Signature]</i>
นำแบบ			
พล.ต. ต. <i>[Signature]</i> ผบ.ก. ยธ. (สมิตธิ สุวรรณสุขใจงาม)			
บันทึกราย			
แบบก่อสร้าง	จำนวนแผ่น	แบบทาบ	แผ่นที่
บ.ก. 04/59 ก	82	A	A-11/20




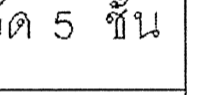
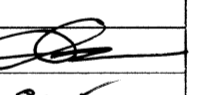
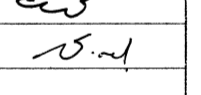
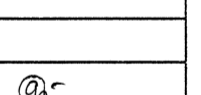
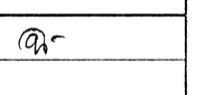
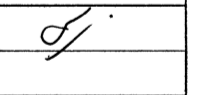
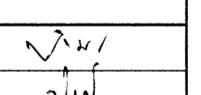
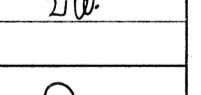
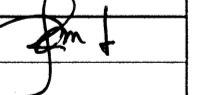
รูปด้าน 3

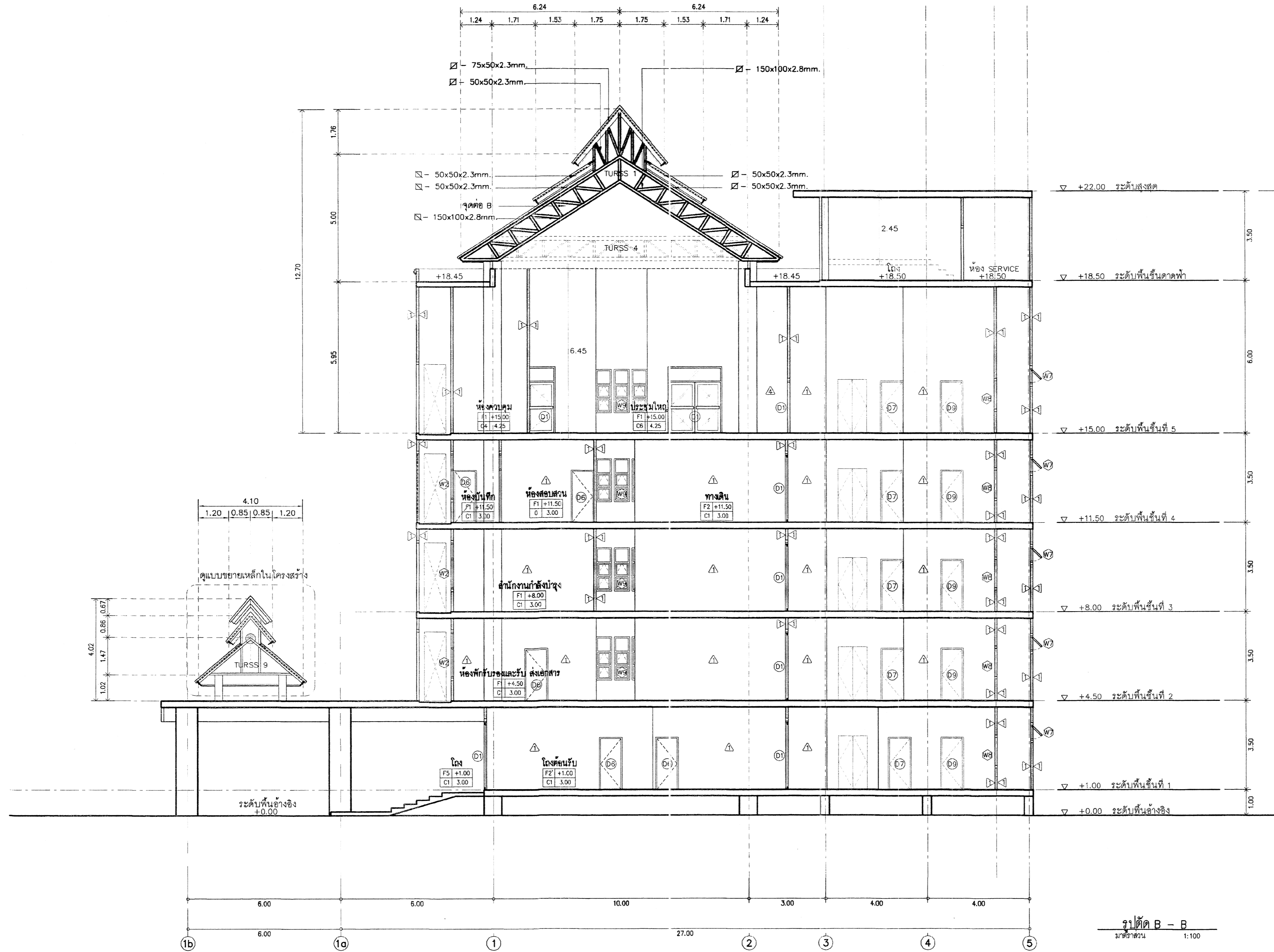
มาตราส่วน 1 : 100

กองโยธาธิการ สำนักงานตำรวจแห่งชาติ			
งาน อาคารที่ทำการ ตำรวจ ภูธรจังหวัด 5 ชั้น			
สถาปนิก/ผู้ออกแบบ	ผู้ควบคุมงาน	ช่างเขียน/ช่างเทคนิค	ลายเซ็น/ชื่อ
พล.ท. วรพจน์ มีสุข	พล.ต.ท. อดิศักดิ์ อดิศักดิ์	จ.ท. อดิศักดิ์ อดิศักดิ์	
วิศวกรควบคุมงาน			
พล.ต.ท. สิบเอก บุญพาศ	จ.ท. บุญพาศ อดิศักดิ์	ส.ท. อดิศักดิ์ อดิศักดิ์	
พล.ต. พงศวิทย์ พิธีธีระธรรม	จ.ท. พิธีธีระธรรม อดิศักดิ์	ส.ท. อดิศักดิ์ อดิศักดิ์	
จ.ท. อดิศักดิ์ อดิศักดิ์	จ.ท. อดิศักดิ์ อดิศักดิ์	จ.ท. อดิศักดิ์ อดิศักดิ์	
วิศวกรนำหน้า			
พล.ท. พงศวิทย์ พิธีธีระธรรม	จ.ท. พงศวิทย์ พิธีธีระธรรม	ส.ท. พงศวิทย์ พิธีธีระธรรม	
วิศวกรควบคุมงาน			
พล.ต. อ. อดิศักดิ์ อดิศักดิ์	จ.ท. อดิศักดิ์ อดิศักดิ์	ส.ท. อดิศักดิ์ อดิศักดิ์	
วิศวกรเครื่องกล			
ชื่อถนน			
บันได/ลิฟท์			
ปรับปรุงแบบมาจาก ส.บ.04/59			
ตรวจ			
พล.ต. อ. จ.อดิศักดิ์	จ.ท. จ.อดิศักดิ์ อดิศักดิ์	ส.ท. อดิศักดิ์ อดิศักดิ์	
พล.ต. อ. ป.อดิศักดิ์	จ.ท. ป.อดิศักดิ์ อดิศักดิ์	ส.ท. อดิศักดิ์ อดิศักดิ์	
ตรวจแก้ไข			
พล.ต. อ. อ.อดิศักดิ์	จ.ท. อ.อดิศักดิ์ อดิศักดิ์	ส.ท. อดิศักดิ์ อดิศักดิ์	
บันได			
พล.ต. อ. อ.อดิศักดิ์ (ส.ท. อ. อ.อดิศักดิ์)			
บันได			
แบบที่	จำนวนแผ่น	ขนาด	วันที่
บ.ท.04/59 ก	82	A	A-12/20



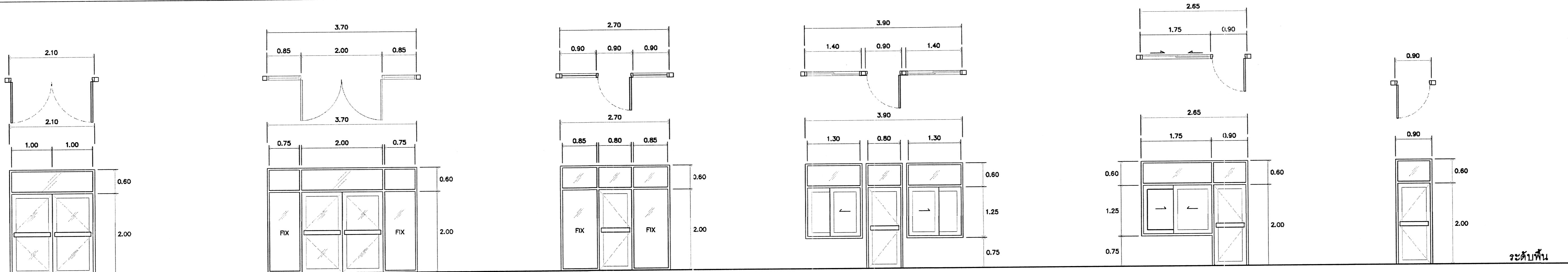
SECTION A - A
มาตราส่วน 1 : 100

 กองโยธาธิการ สำนักงานตำรวจแห่งชาติ			
อาคารที่ทำการ ตำรวจ ภูธรจังหวัด 5 ชั้น			
สถาปนิก/ผู้ควบคุมงาน	ตำแหน่ง	เลขประจำตัวประชาชน	ลายเซ็น
พล.ต.ท. วรพจน์ ธีรชัย	ผู้ควบคุมงาน/สถาปนิก	9-3-102636	
วิศวกร/ผู้ออกแบบ			
พล.ต.ท. สัมฤทธิ์ บุญพา	วิศวกร	ศ.บ. 10353	
พล.ต. พงศจักร พิธีธีรอนันต์	วิศวกร	ภ.บ. 50192	
อ.ต.อ. สหสิทธิ์ กอมนพ	วิศวกร	ภ.บ. 70850	
วิศวกร/ผู้กำกับ			
พล.ต.ท. วรพจน์ ธีรชัย	ช่างเทคนิค	ศ.บ. 4435	
วิศวกร/ผู้ควบคุมงาน			
พล.ต.อ. สหสิทธิ์ กอมนพ	ช่างเทคนิค	ศ.บ. 3289	
วิศวกร/ผู้ควบคุมงาน			
ชื่อผู้ควบคุมงาน			
ปรับปรุงแบบมาจาก ค.บ.บ.04/59			
รายการ			
พล.ต.อ. จารึก เพชรประทีป	สถาปนิก/ผู้ควบคุมงาน	ภ.บ. 10586	
พล.ต.อ. ปรีดีศักดิ์ ธีรชัย	สถาปนิก/ผู้ควบคุมงาน	ภ.บ. 3935	
ลายเซ็น/ชื่อ			
พล.ต.อ. วุฒิชัย ธีรชัย	ช่างเทคนิค	ภ.บ. 17306	
ลายเซ็น			
พล.ต.อ. วุฒิชัย ธีรชัย (สหสิทธิ์ กอมนพ)			
แบบร่าง			
แบบร่างที่	จำนวนแผ่น	ขนาด	แผ่นที่
บ.ท.ร.04/59 ก	82	A	A-14/30



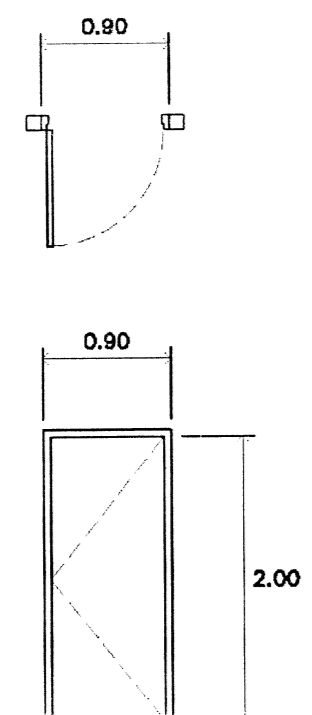
รูปตัด B - B
รายละเอียด 1:100

กองโยธาธิการ สำนักงานตำรวจแห่งชาติ			
งาน อาคารที่ทำการ ตำรวจภูธรจังหวัด 5 ชั้น			
สถาปนิกยกร่าง พล.ต.ท.พรพจน์ ธีรเดช	ตำแหน่ง จ.ก.	สถาปนิกควบคุม จ.ก. 39-301.2636	ตรวจสอบ จ.ก.
วิศวกรโยธา พล.ต.ท.สมเกียรติ บุญญา พล.ต.ท. พงศวิทย์ พิธีกรจินตวัฒน์ ร.ต.อ.สิริภัสกรดี กานนท์			
วิศวกรโยธา พล.ต.ท.สมเกียรติ บุญญา	ตำแหน่ง จ.ก.	สถาปนิกควบคุม จ.ก. 10353	ตรวจสอบ จ.ก.
วิศวกรโยธา พล.ต.ท. พงศวิทย์ พิธีกรจินตวัฒน์	ตำแหน่ง จ.ก.	สถาปนิกควบคุม จ.ก. 50192	ตรวจสอบ จ.ก.
วิศวกรโยธา ร.ต.อ.สิริภัสกรดี กานนท์	ตำแหน่ง จ.ก.	สถาปนิกควบคุม จ.ก. 70850	ตรวจสอบ จ.ก.
วิศวกรไฟฟ้า พล.ต.ท.นันทวัฒน์ ทวีพรพันธ์			
วิศวกรไฟฟ้า พล.ต.ท.นันทวัฒน์ ทวีพรพันธ์	ตำแหน่ง จ.ก.	สถาปนิกควบคุม จ.ก. 4435	ตรวจสอบ จ.ก.
วิศวกรสุขาภิบาล พล.ต.ท.ฉัตรชัย ศรีประเสริฐ			
วิศวกรสุขาภิบาล พล.ต.ท.ฉัตรชัย ศรีประเสริฐ	ตำแหน่ง จ.ก.	สถาปนิกควบคุม จ.ก. 3289	ตรวจสอบ จ.ก.
วิศวกรเครื่องกล			
เขียนแบบ			
บันทึกค่าใช้จ่าย ปรับปรุงส่งแบบมาจาก คร.บค.04/59			
ตรวจ พล.ต. จ.ฉัตร เพ็ญประไพ พล.ต. ปณิต บัณฑิตย์			
ตรวจ พล.ต. จ.ฉัตร เพ็ญประไพ	ตำแหน่ง จ.ก.	สถาปนิกควบคุม จ.ก. 10566	ตรวจสอบ จ.ก.
ตรวจ พล.ต. ปณิต บัณฑิตย์	ตำแหน่ง จ.ก.	สถาปนิกควบคุม จ.ก. 3935	ตรวจสอบ จ.ก.
ตรวจแก้ไข พล.ต.อ. อุตสา กิจจางกูร			
ตรวจแก้ไข พล.ต.อ. อุตสา กิจจางกูร	ตำแหน่ง จ.ก.	สถาปนิกควบคุม จ.ก. 7208	ตรวจสอบ จ.ก.
รับรอง พล.ต.ท. <i>[Signature]</i> พล.ต.ย. (สมิตี สุวรรณสุขโรจน์)			
แบบเลขที่ บค.ตร.04/59 น			
แบบเลขที่ บค.ตร.04/59 น	จำนวนแผ่น จ.ก.	ขนาดกระดาษ A	แผ่นที่ A-15/20



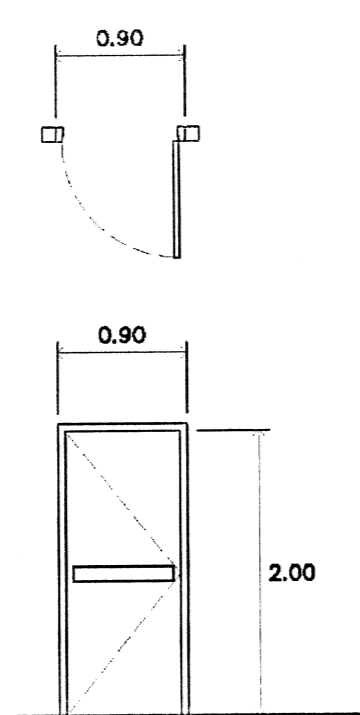
แบบขยาย D1

ประตูบานเปิดคู่ - ช่องแสงปิดตาย
กรอบบานอลูมิเนียม
วงกบอลูมิเนียม 2"x4"
กระจกใสหนา 6 มม.
อุปกรณ์ครบชุด



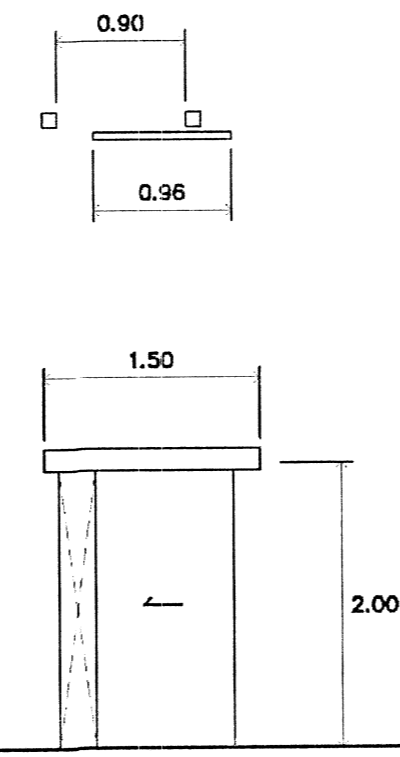
แบบขยาย D2

ประตูบานเปิดคู่ - ช่องแสงปิดตาย
กรอบบานอลูมิเนียม
วงกบอลูมิเนียม 2"x4"
กระจกใสหนา 6 มม.
อุปกรณ์ครบชุด



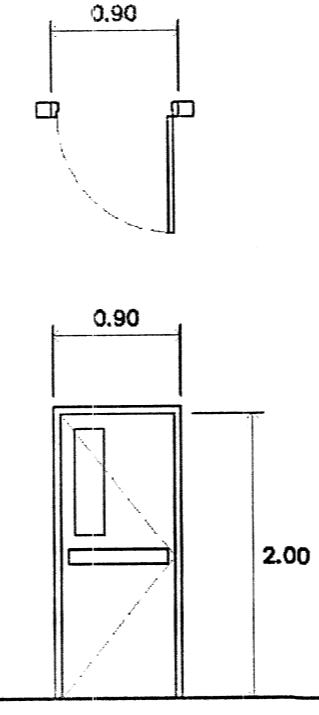
แบบขยาย D3

ประตูบานเปิดเดี่ยว - ช่องแสงปิดตาย
กรอบบานอลูมิเนียม
วงกบอลูมิเนียม 2"x4"
กระจกใสหนา 6 มม.
อุปกรณ์ครบชุด



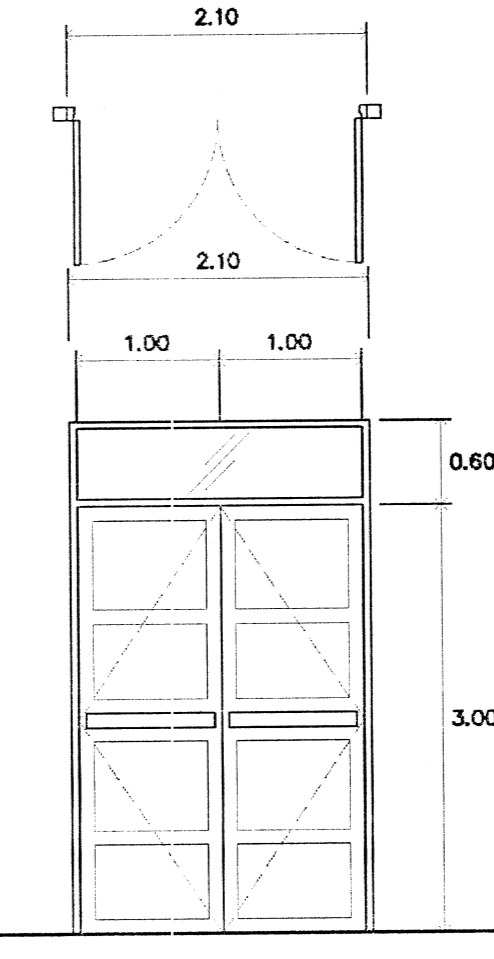
แบบขยาย D4

ประตูบานเปิดเดี่ยว - หน้าต่างบานเลื่อนลัด
กรอบบานอลูมิเนียม
วงกบอลูมิเนียม 2"x4"
กระจกใสหนา 6 มม.
อุปกรณ์ครบชุด



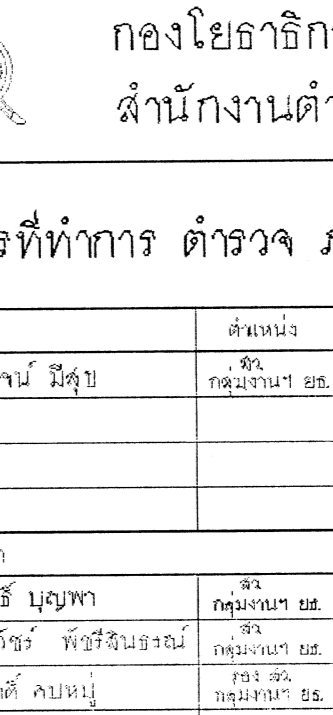
แบบขยาย D5

ประตูบานเปิดเดี่ยว - หน้าต่างบานเลื่อนลัด
กรอบบานอลูมิเนียม
วงกบอลูมิเนียม 2"x4"
กระจกใสหนา 6 มม.
อุปกรณ์ครบชุด



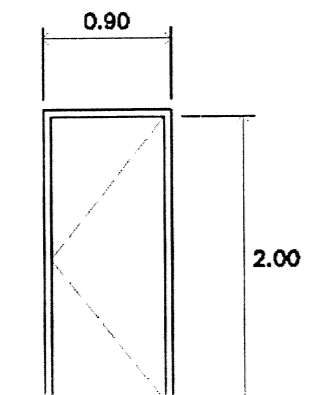
แบบขยาย D6

ประตูบานเปิดเดี่ยว - ช่องแสงปิดตาย
กรอบบานอลูมิเนียม
วงกบอลูมิเนียม 2"x4"
กระจกใสหนา 6 มม.
อุปกรณ์ครบชุด



แบบขยาย D7 D9

ประตูบานเปิด
กรอบบานไฟเบอร์กลาส
วงกบ UPVC 2"x4"
อุปกรณ์ครบชุด



แบบขยาย D8

บานเปิดเดี่ยว
เหล็ก 2x4 นิ้ว หนา 1.6 มม. วงกบแบบ 3 ซา พร้อมมียางกันควัน
แบบบานเรียบทึบ เหล็กหนา 1.5 มม. บานประตูหนา 45 มม.
ทนไฟได้ไม่น้อยกว่า 120 นาที ภายในบานด้วยฉนวน Rockwool
บานพับ 3 จุด แบบบูชี่เสตนเลสขนาด 5x4 นิ้ว หนา 3 มม.
ชุดบานประตูเหล็กทนไฟ ของ SPR หรือเทียบเท่า
เคลือบสี Powder Coating

แบบขยาย D10

ประตูบานรางเลื่อน UPVC.
วงกบ ไม้เนื้อแข็ง 2"x4"
รางเลื่อนไม้เนื้อแข็ง
อุปกรณ์ครบชุด

แบบขยาย D11

บานเปิดเดี่ยว - ช่องแสง
เหล็ก 2x4 นิ้ว หนา 1.6 มม. วงกบแบบ 3 ซา พร้อมมียางกันควัน
แบบบานเรียบทึบ เหล็กหนา 1.5 มม. บานประตูหนา 45 มม.
ทนไฟได้ไม่น้อยกว่า 120 นาที ภายในบานด้วยฉนวน Rockwool
บานพับ 3 จุด แบบบูชี่เสตนเลสขนาด 5x4 นิ้ว หนา 3 มม.
ชุดบานประตูเหล็กทนไฟ ของ SPR หรือเทียบเท่า
เคลือบสี Powder Coating

แบบขยาย D21

ประตูบานลวดคู่ - ช่องแสงปิดตาย
กรอบบานไม้เนื้อแข็ง
วงกบไม้เนื้อแข็ง
กระจกใสหนา 6 มม.
อุปกรณ์ครบชุด

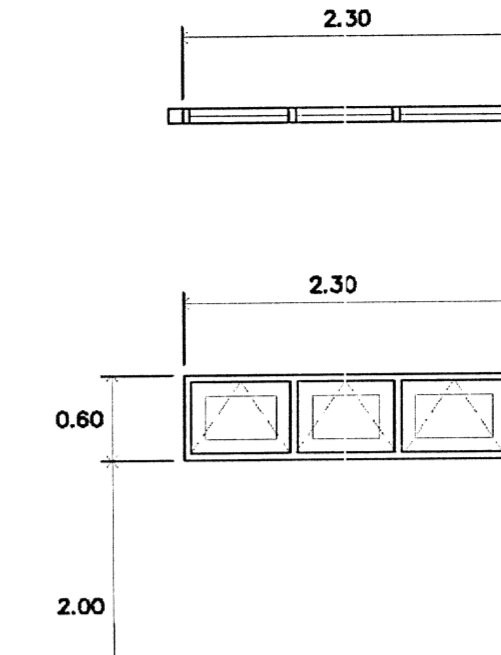
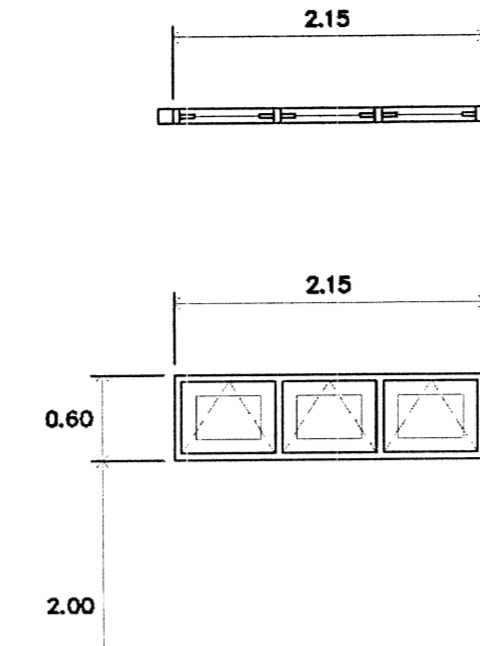
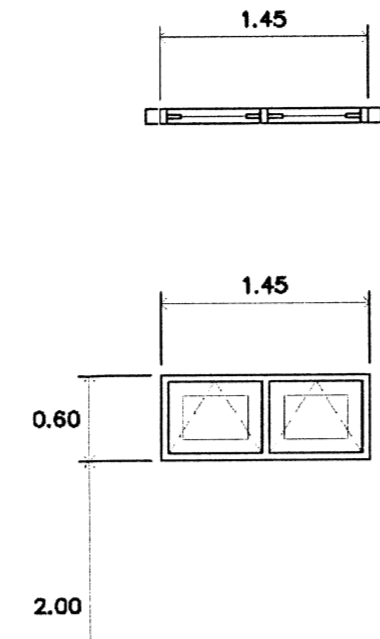
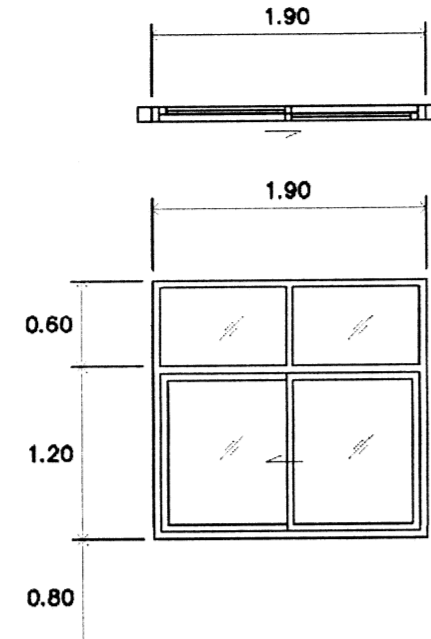
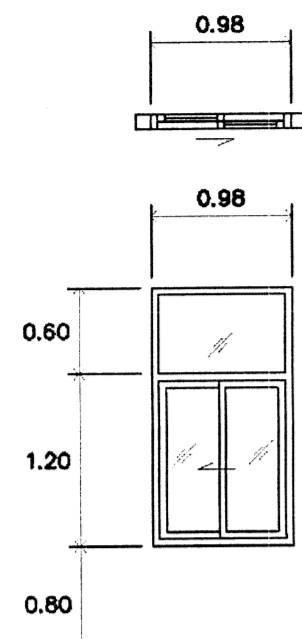
(ให้ผู้รับจ้างทำ Shop-drawing
เล่นนอะกรรมการตรวจรับผลิตพิจารณาอีกครั้ง)

หมายเหตุ ความหนาประตู-หน้าต่างอลูมิเนียมไม่น้อยกว่า 2 มม.

กองโยธาธิการ
สำนักงานตำรวจแห่งชาติ

อาคารที่ทำการ ตำรวจ ภูธรจังหวัด 5 ชั้น

สถาปนิก/ผู้ออกแบบ	สถาปนิก	สถาปนิก/ผู้ออกแบบ	ลายเซ็นชื่อ
พล.ต.ท.วรทัศน์ มีสุข	ศ.จ. ภูธร	ภ.ศ. 3535	ว.ว.
วิศวกรโยธา			
พล.ต.ท.สุทัศน์ นุชพา	ศ.จ. ภูธร	ภ.ศ. 10353	ว.ว.
พล.ต.ท.พงษ์วิภาส พงษ์วิบูลย์	ศ.จ. ภูธร	ภ.ศ. 50192	ว.ว.
ร.ต.อ.พิชิตศักดิ์ สอนวน	ร.ต.อ. ภูธร	ภ.ศ. 70850	ว.ว.
วิศวกรไม่เท่า			
พล.ต.ท.วิภาส วัฒนจันทร์	ศ.จ. ภูธร	ภ.ศ. 4435	ว.ว.
วิศวกรควบคุมงาน			
น.ต.อ.อ.วิเชียร ศรีประเสริฐ	ศ.จ. ภูธร	ภ.ศ. 3269	ว.ว.
วิศวกรเขียนงาน			
ชื่อแบบ			
รูปตัด/หน้า			
ปรับปรุงแบบมาจาก ค.บ.บ.04/59			
ชื่อ			
พล.ต.จ.นันท ทรัพย์ประเสริฐ	ศ.จ. ภูธร	ภ.ศ. 10566	ว.ว.
พล.ต.อ.ปดิพัทธ์ นินฉัตร	ศ.จ. ภูธร	ภ.ศ. 3935	ว.ว.
ชื่อวงเล็บ			
น.ต.อ. สุชาติ ภูธรวิบูลย์	ศ.จ. ภูธร	ภ.ศ. 17308	ว.ว.
เขียนแบบ			
พล.ต.ท. สุวัฒน์ ภูธรวิบูลย์			
(สมิตี สุวรรณสุขใจงาม)			
แบบเลข			
แบบรูป	จำนวนแผ่น ทั้งหมด	ขนาด	แผ่นที่
บ.ก.ต.ร.04/59 ก	82	A	A-16/20



ระดับพื้น

แบบขยาย W1

หน้าต่างบานเลื่อน - ช่องแสงปิดตาย
กรอบบานอลูมิเนียม
วงกบอลูมิเนียม 2"x4"
กระจกใส หนา 6 มม.
อุปกรณ์ครบชุด

แบบขยาย W2

หน้าต่างบานเลื่อน - ช่องแสงปิดตาย
กรอบบานอลูมิเนียม
วงกบอลูมิเนียม 2"x4"
กระจกใส หนา 6 มม.
อุปกรณ์ครบชุด

แบบขยาย W3

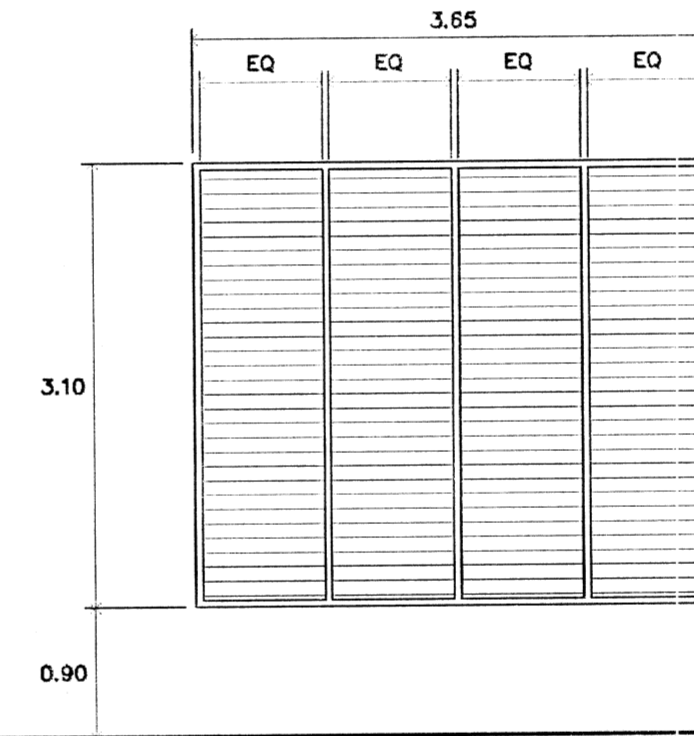
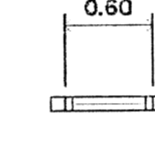
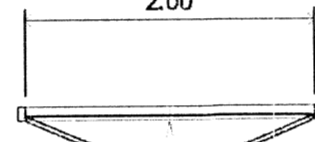
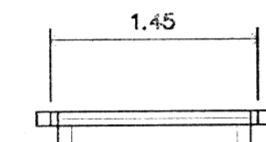
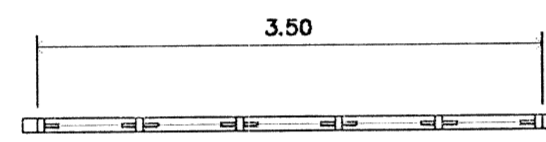
หน้าต่างบานกระทุ้ง
กรอบบานอลูมิเนียม
วงกบอลูมิเนียม 2"x4"
กระจกใส หนา 6 มม.
อุปกรณ์ครบชุด

แบบขยาย W4

หน้าต่างบานกระทุ้ง
กรอบบานอลูมิเนียม
วงกบอลูมิเนียม 2"x4"
กระจกใส หนา 6 มม.
อุปกรณ์ครบชุด

แบบขยาย W5

หน้าต่างบานกระทุ้ง
กรอบบานอลูมิเนียม
วงกบอลูมิเนียม 2"x4"
กระจกใส หนา 6 มม.
อุปกรณ์ครบชุด



ระดับพื้น

แบบขยาย W6

หน้าต่างบานกระทุ้ง
กรอบบานอลูมิเนียม
วงกบอลูมิเนียม 2"x4"
กระจกใส หนา 6 มม.
อุปกรณ์ครบชุด

แบบขยาย W7

หน้าต่างบานกระทุ้ง
กรอบบานอลูมิเนียม
วงกบอลูมิเนียม 2"x4"
กระจกใส หนา 6 มม.
อุปกรณ์ครบชุด

แบบขยาย W8

หน้าต่างบานเปิดคู่ แก๊สระบายอากาศ
กรอบบานอลูมิเนียม
วงกบอลูมิเนียม 2"x4"
อุปกรณ์ครบชุด

แบบขยาย W9

หน้าต่างบานกระทุ้ง
กรอบบานอลูมิเนียม
วงกบอลูมิเนียม 2"x4"
กระจกใส หนา 6 มม.
อุปกรณ์ครบชุด

แบบขยาย W11

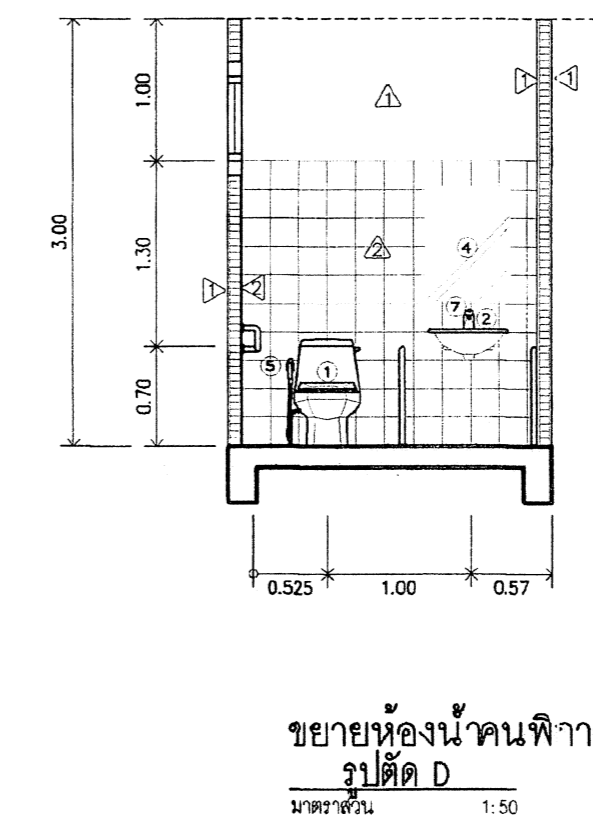
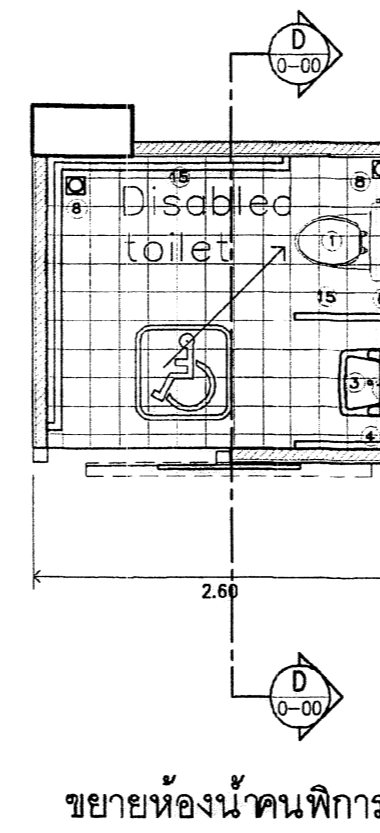
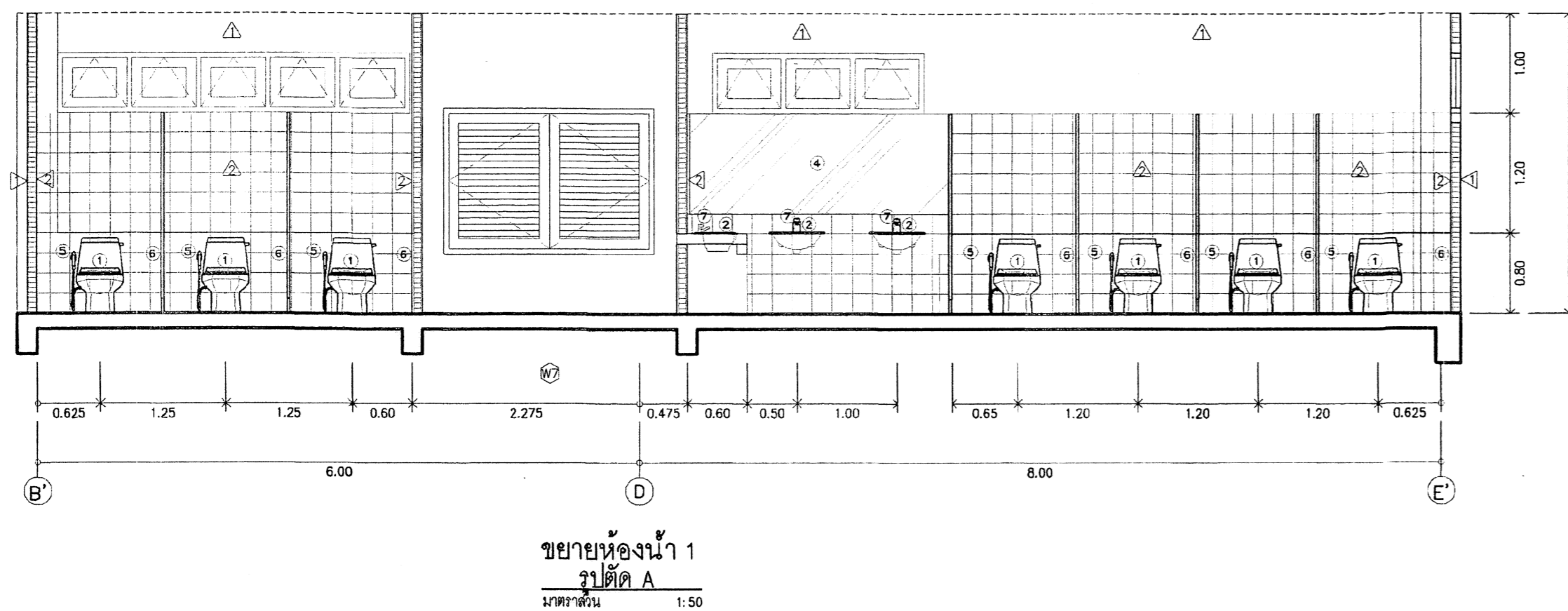
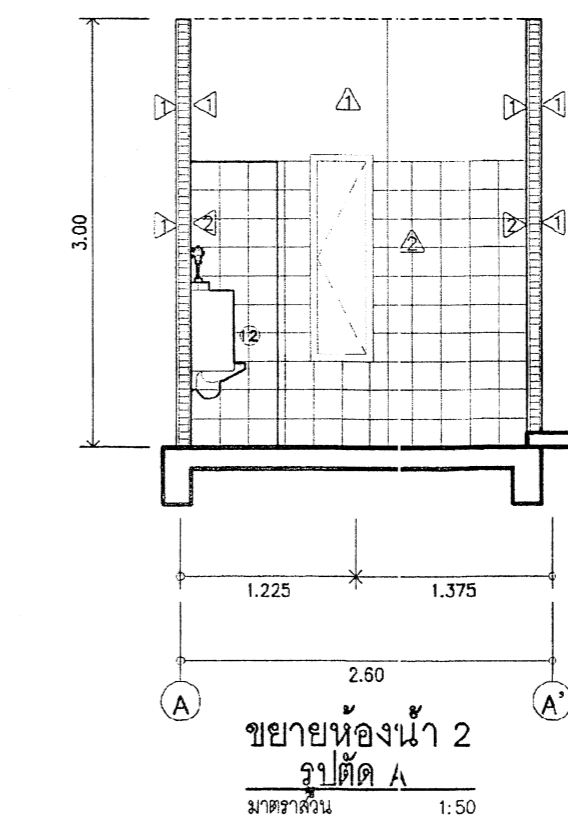
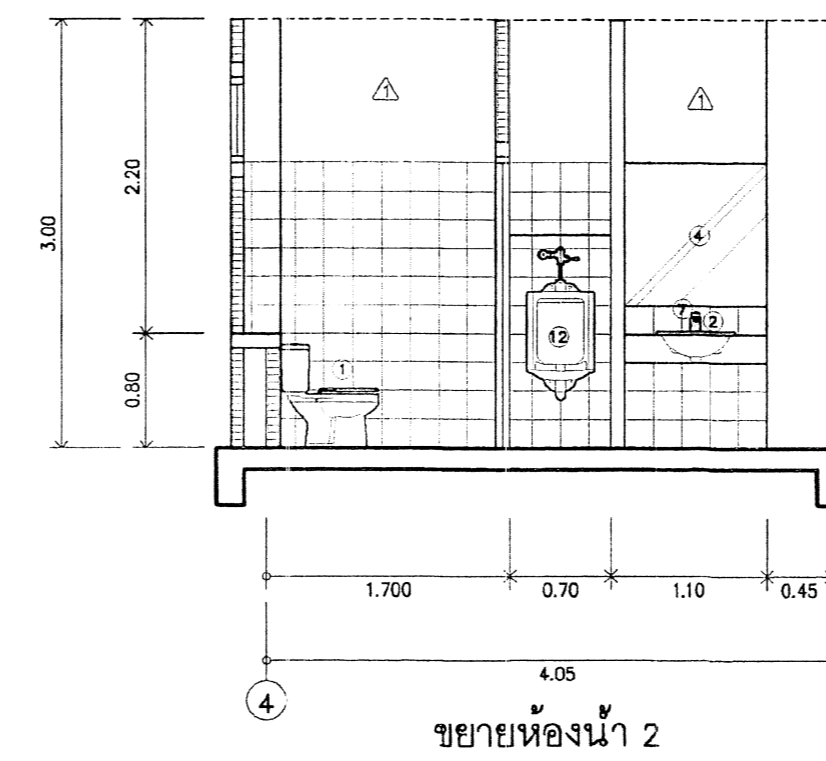
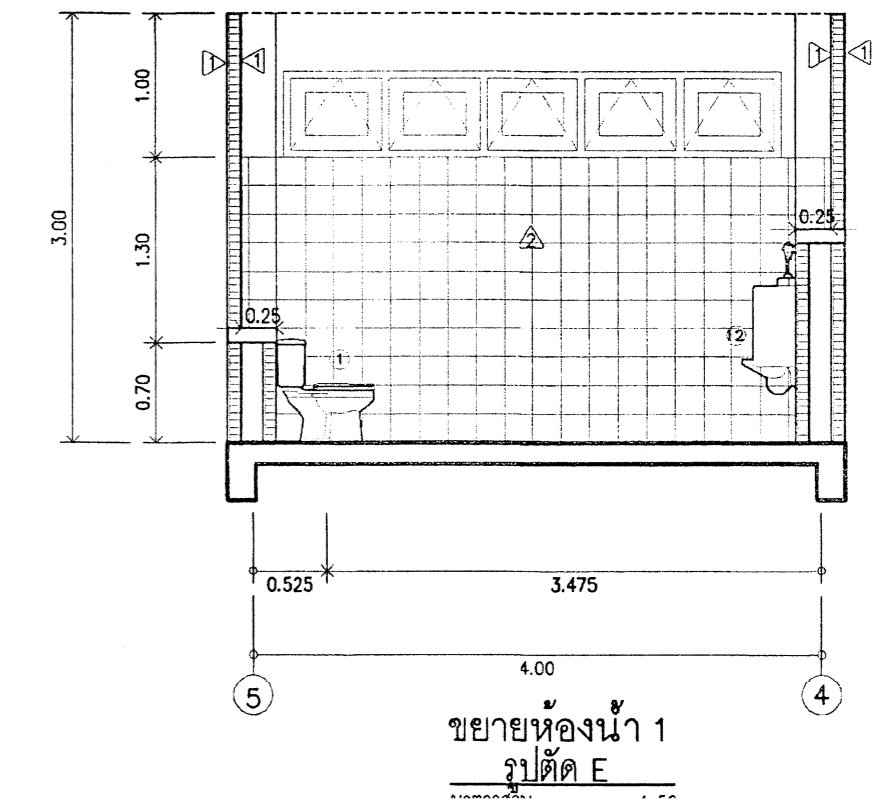
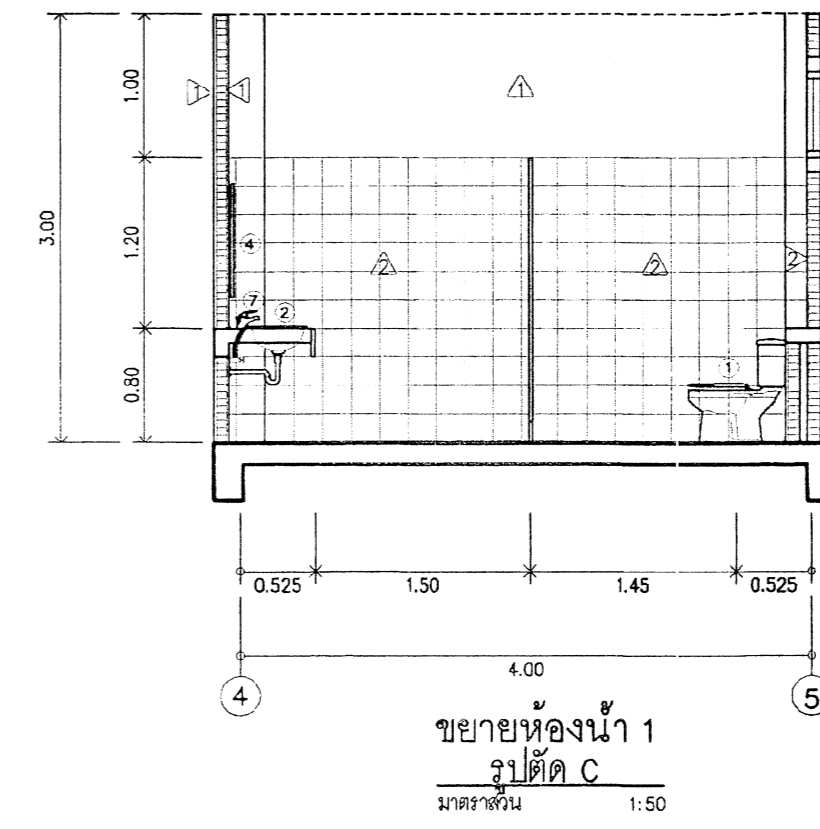
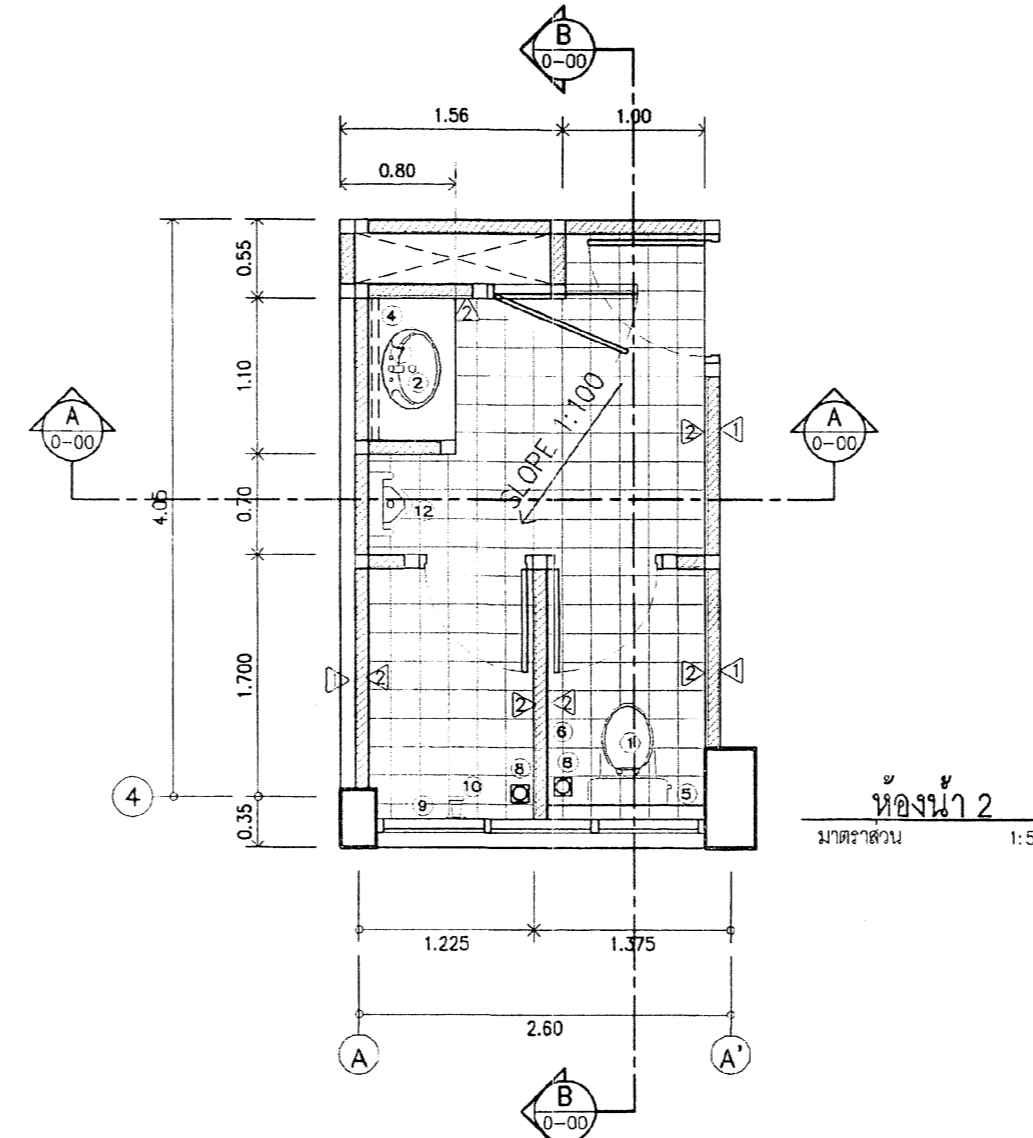
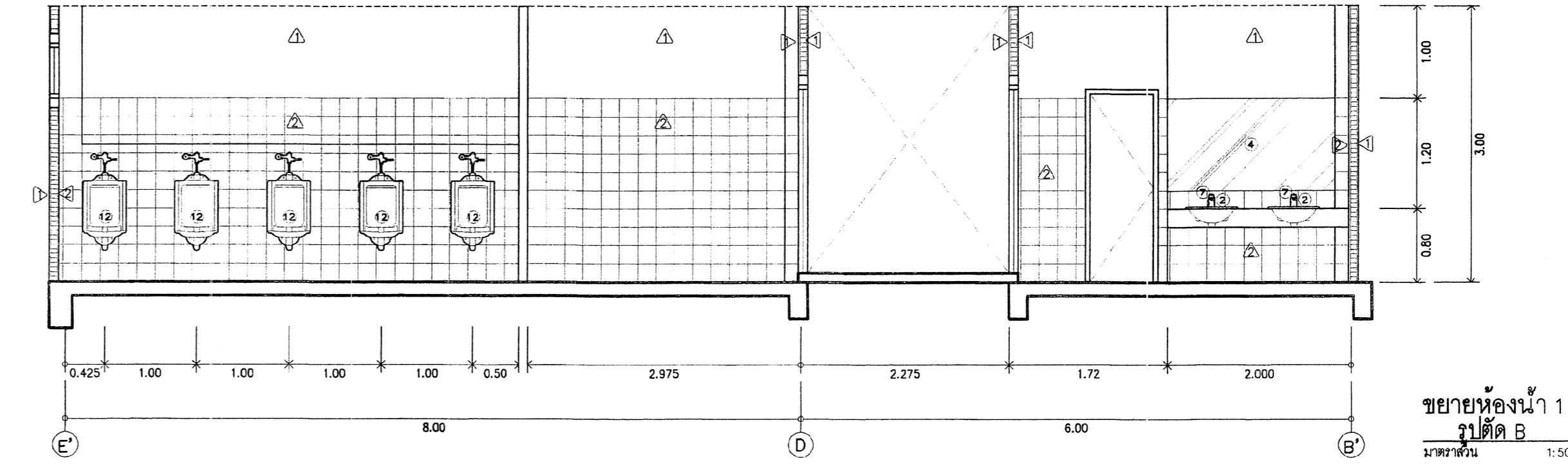
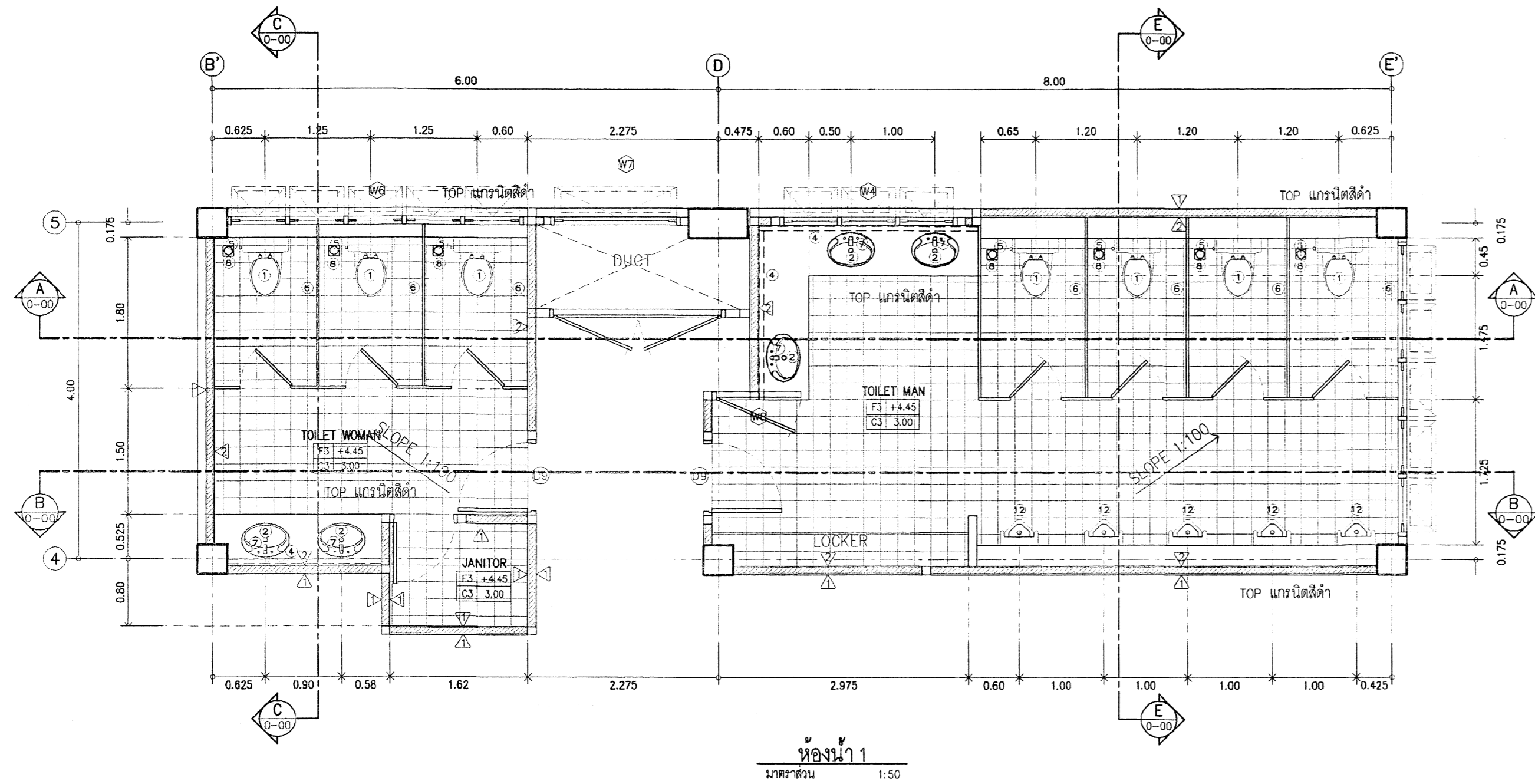
บานแก๊สอลูมิเนียมระบายอากาศ
กรอบบานอลูมิเนียม
วงกบอลูมิเนียม 2"x4"
อุปกรณ์ครบชุด

หมายเหตุ บานหน้าต่าง W1 , W2 เดิมเป็นบานเปิดเปลี่ยนแปลงเป็นบานเลื่อน
ความหนาประตู-หน้าต่างอลูมิเนียมไม่น้อยกว่า 2 มม.

กองโยธาธิการ สำนักงานตำรวจแห่งชาติ			
อาคารที่ทำการ ตำรวจ ภูธรจังหวัด 5 ชั้น			
สถาปนิก/วิศวกร	ตำแหน่ง	เลขประจำตัวประชาชน	ลายเซ็น/ชื่อ
พ.ต.ท. วรพงษ์ มีสุข	หัวหน้างาน	ภ-คค12636	
วิศวกรโยธา			
พ.ต.ท. ศิเมศร์ บุญพา	วิศวกรโยธา	คณ10353	
พ.ต.ท. พงษ์วิชัย พิธีชัยอราน	วิศวกรโยธา	ภย 50192	
พ.ต.ท. ชัยสิทธิ์ งามบุญ	วิศวกรโยธา	ภย170850	
วิศวกรโยธา			
พ.ต.ท. วรพงษ์ มีสุข	หัวหน้างาน	ภคค12636	
วิศวกรโยธา			
พ.ต.ท. วรพงษ์ มีสุข	หัวหน้างาน	ภคค12636	
วิศวกรโยธา			
ชื่อ/นามสกุล			
รับ/ส่ง/ฝาก			
มี/ไม่มี/ส่งมอบจาก ค.ม.บ.04/59			
รายการ			
พ.ต.ท. จาณิกร เพชรบัวชาติ	พ.ต.ท. วรพงษ์ มีสุข	ภคค10566	
พ.ต.ท. ปิยะศักดิ์ มั่นมณีบุญ	พ.ต.ท. วรพงษ์ มีสุข	ภคค3935	
ตรวจ/เซ็นชื่อ			
พ.ต.ท. ชูชนา ศิวงษ์สุวรรณ	พ.ต.ท. วรพงษ์ มีสุข	ภคค17308	
ลายเซ็น			
พ.ต.ท. ชูชนา ศิวงษ์สุวรรณ	พ.ต.ท. วรพงษ์ มีสุข	(สมิตี สุวรรณสุขใจจัน)	
แบบร่าง			
แบบร่าง	จำนวนแผ่น	ขนาด	วันที่
บ.ก.ตร.04/59 ก	82	A	A-17/80

รายการสัญลักษณ์สุญลักษณ์

สัญลักษณ์	รายการ	หมายเหตุ	สัญลักษณ์	รายการ	หมายเหตุ
1	โถ้วมชนิดนั่งราบ		11	ฝักบัวสายอ่อน	
2	อ่างล้างหน้าแบบฝังในเคาน์เตอร์		12	ก๊อกน้ำชนิดบอลวาล์ว	
3	อ่างล้างหน้าแบบแขวนติดผนัง		13	โถปัสสาวะชาย	
4	กระจกเงาติดผนัง		14	โถ้วมชนิดนั่งราบ พองน้ำคนพิการ	
5	ฝักบัวสายชำระ		15	อ่างล้างหน้าชนิดแขวน พองน้ำคนพิการ	
6	ที่ใส่กระดาษชำระ		16	ราวจับคนพิการ	
7	ก๊อกอ่างล้างหน้า		17	ก๊อกน้ำล้างพื้น	
8	ช่องระบายน้ำ พวยระเหิดขนาดของท่อ ๕๐x๒ 1/๒"		18	ราวพาดผ้า	
9	ที่ใส่สบู่				



กองโยธาธิการ
สำนักงานตำรวจแห่งชาติ

อาคารที่ทำการ ตำรวจ ภูธรจังหวัด 5 ชั้น

สถาปนิก/วิศวกร	ตำแหน่ง	ลงนาม/ประทับตรา	ลายเซ็นชื่อ
พล.ต.ท.พรพจน์ นิตยชัย	ผู้ควบคุมงาน	๕๕-๕๖๒๖๖	

วิศวกรควบคุมอาคาร

พล.ต.ท.สุวิทย์ บุญพา	ตำแหน่ง	ลงนาม/ประทับตรา	ลายเซ็นชื่อ
พล.ต.ท. พงษ์ภักดิ์ พิธีชัยธรรม	ผู้ควบคุมงาน	๕๕-๕๖๑๙๒	
ร.ต.อ.สิงห์ชัยศักดิ์ สมบูรณ์	ผู้ควบคุมงาน	๕๕-๕๖๑๕๐	

วิศวกรนำส่ง

พล.ต.จ.ก. พัด คำวันเพ็ญ	ตำแหน่ง	ลงนาม/ประทับตรา	ลายเซ็นชื่อ
	ผู้ควบคุมงาน	๕๕-๕๖๔๓๕	

วิศวกรควบคุมช่าง

พล.ต.อ.อ.วิชัย ศรีประเสริฐ	ตำแหน่ง	ลงนาม/ประทับตรา	ลายเซ็นชื่อ
	ผู้ควบคุมงาน	๕๕-๕๖๒๘๙	

ชื่อแผน

บันทึกลับ

ปรับปรุงแบบมาจาก คร.บ.๐๔/๕๙

สถาปนิก

พล.ต.จ. จงจิตร เสงี่ยมประณี	ตำแหน่ง	ลงนาม/ประทับตรา	ลายเซ็นชื่อ
พล.ต.อ.ปดิพัทธ์ นามรินทร์	ผู้ควบคุมงาน	๕๕-๕๖๑๕๐	

ช่างเขียนแบบ

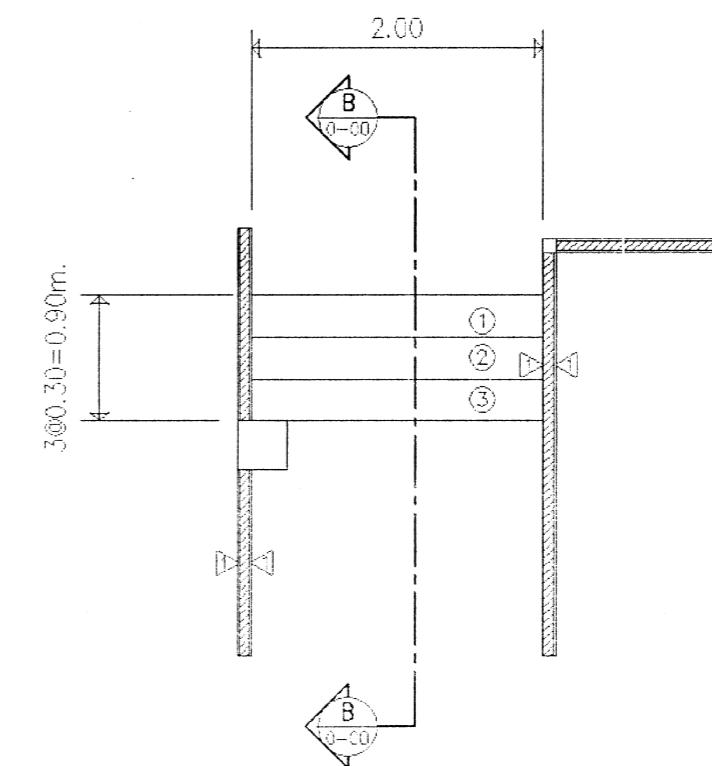
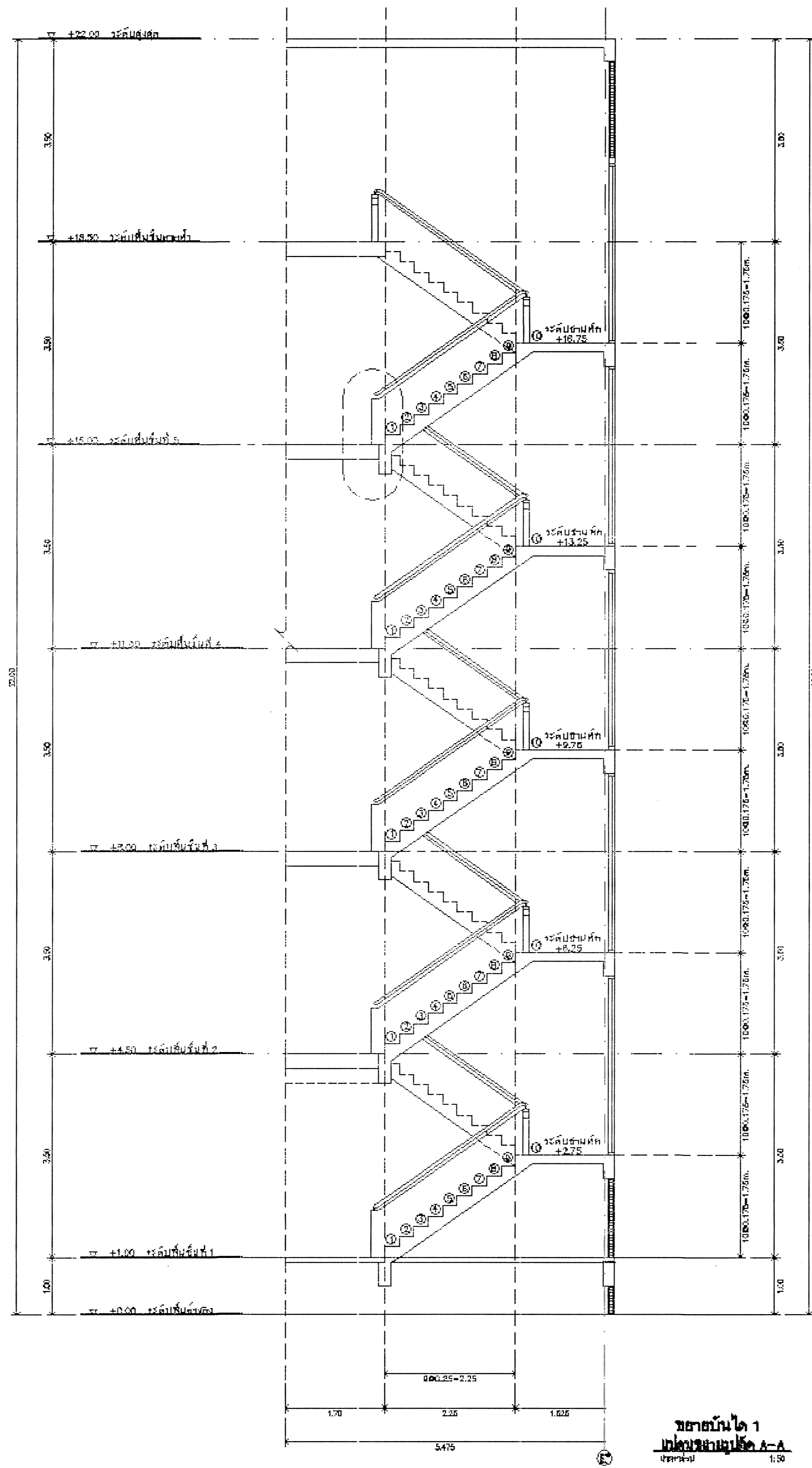
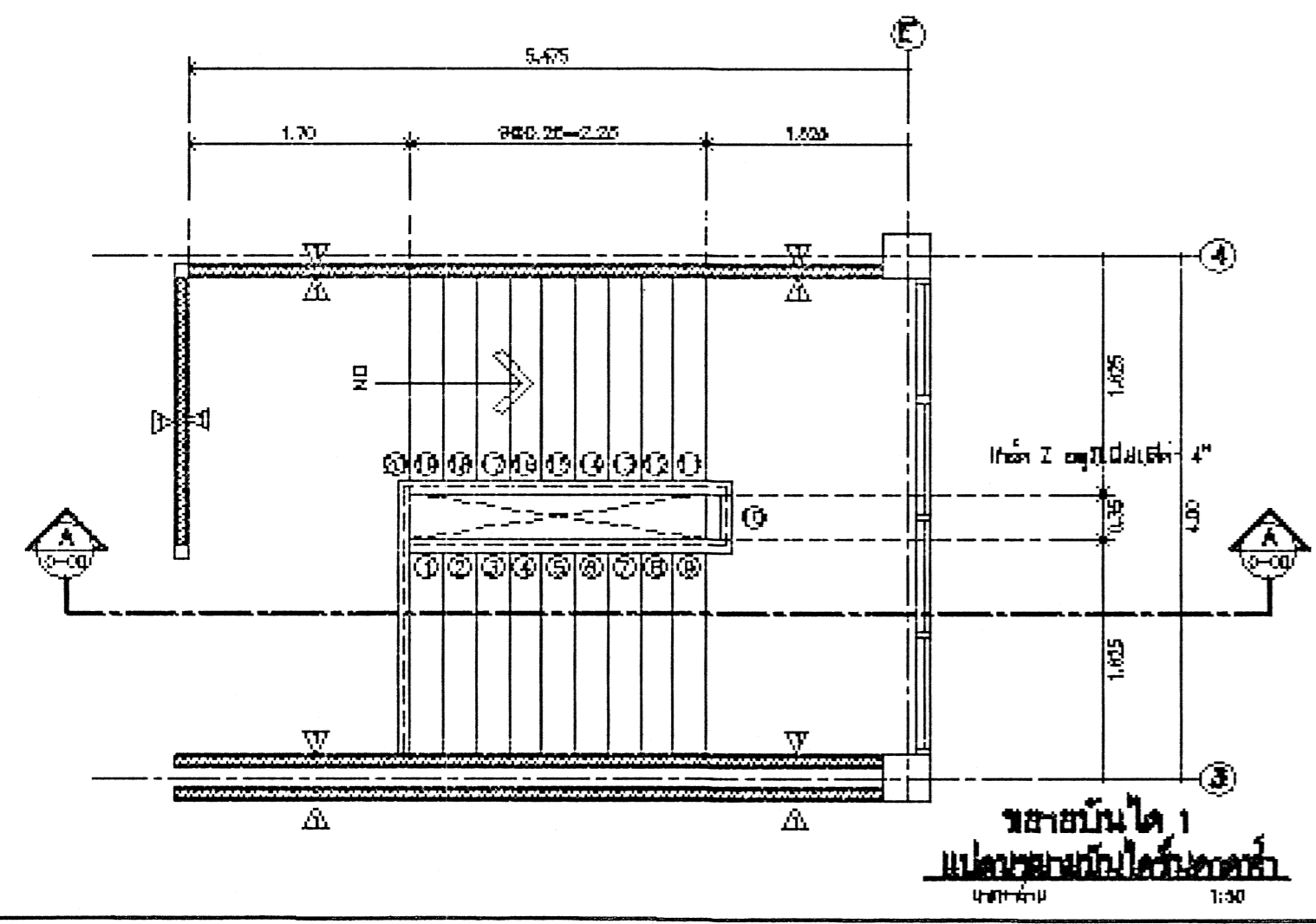
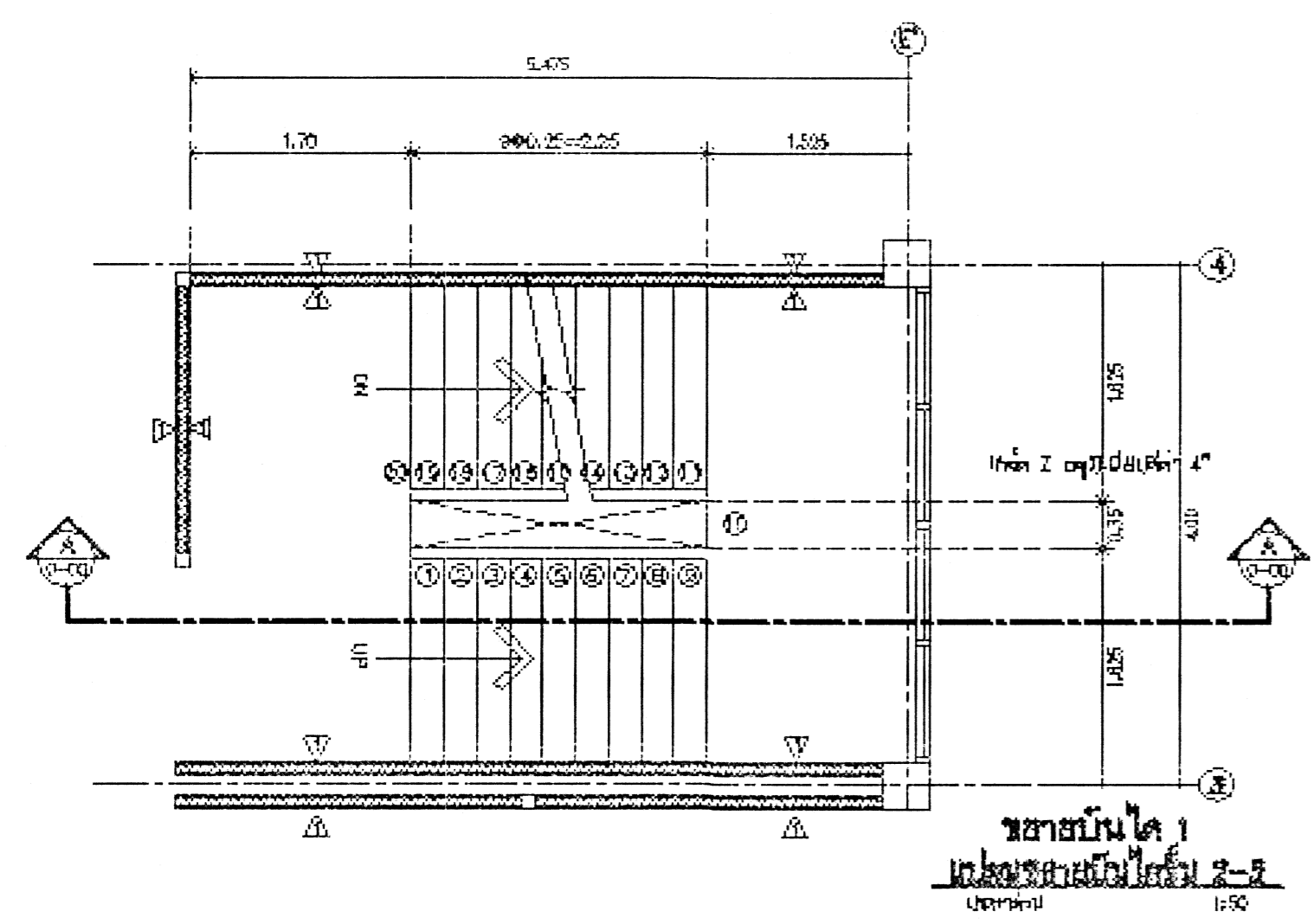
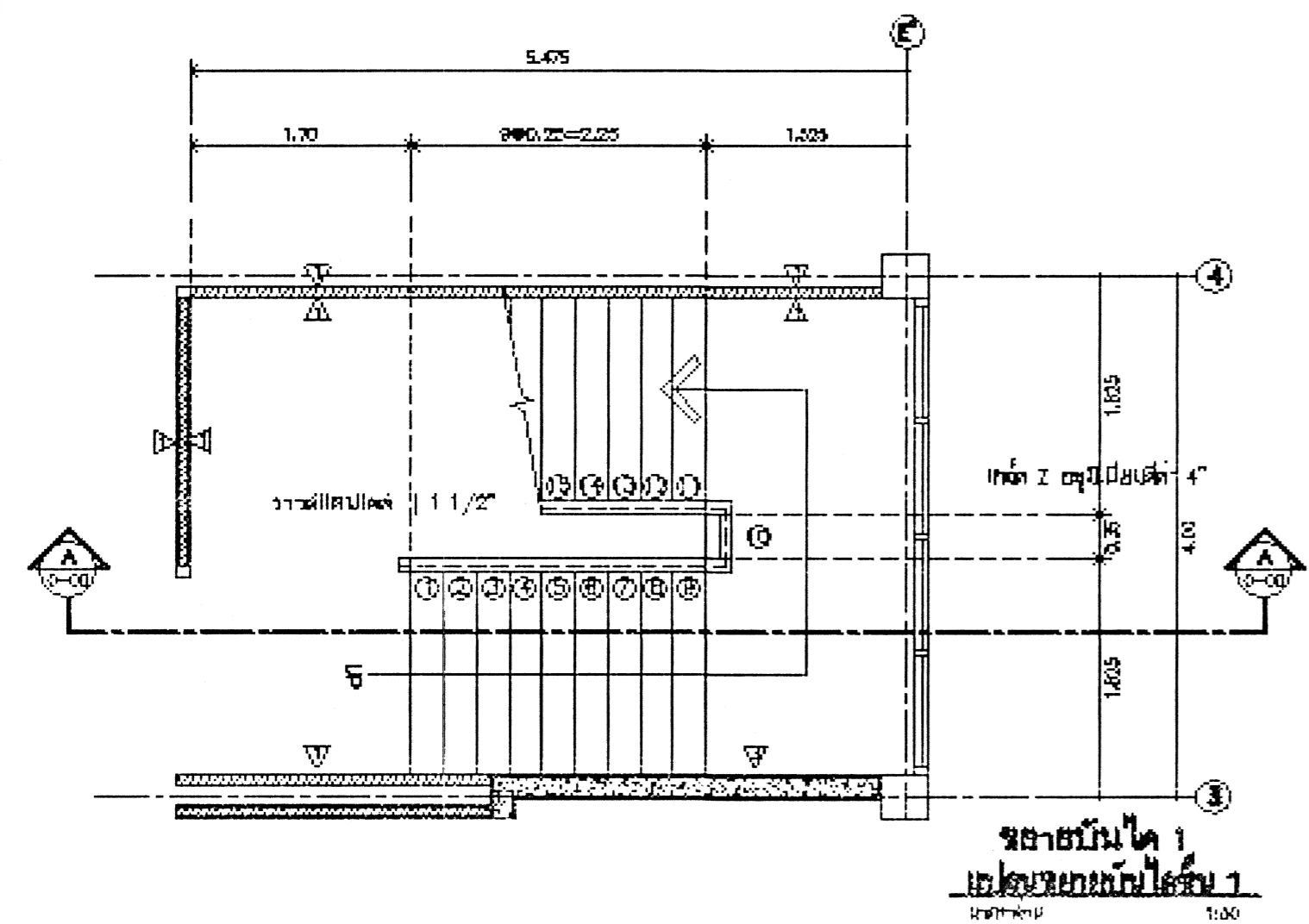
พ.ต.อ. อุตสาหกรรมกิจจว.ร.พ.	ตำแหน่ง	ลงนาม/ประทับตรา	ลายเซ็นชื่อ
	ผู้ควบคุมงาน	๕๕-๕๖๑๕๐	

หน้างาน

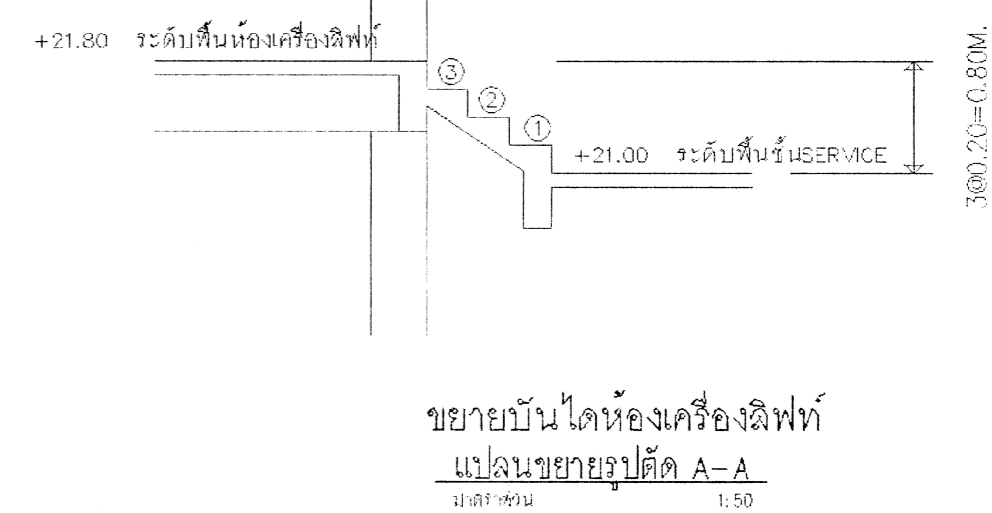
พล.ต.ต. (สมิทธี สุวรรณสุขโรจน์) ผบ.ก.ย.อ.

แบบร่าง

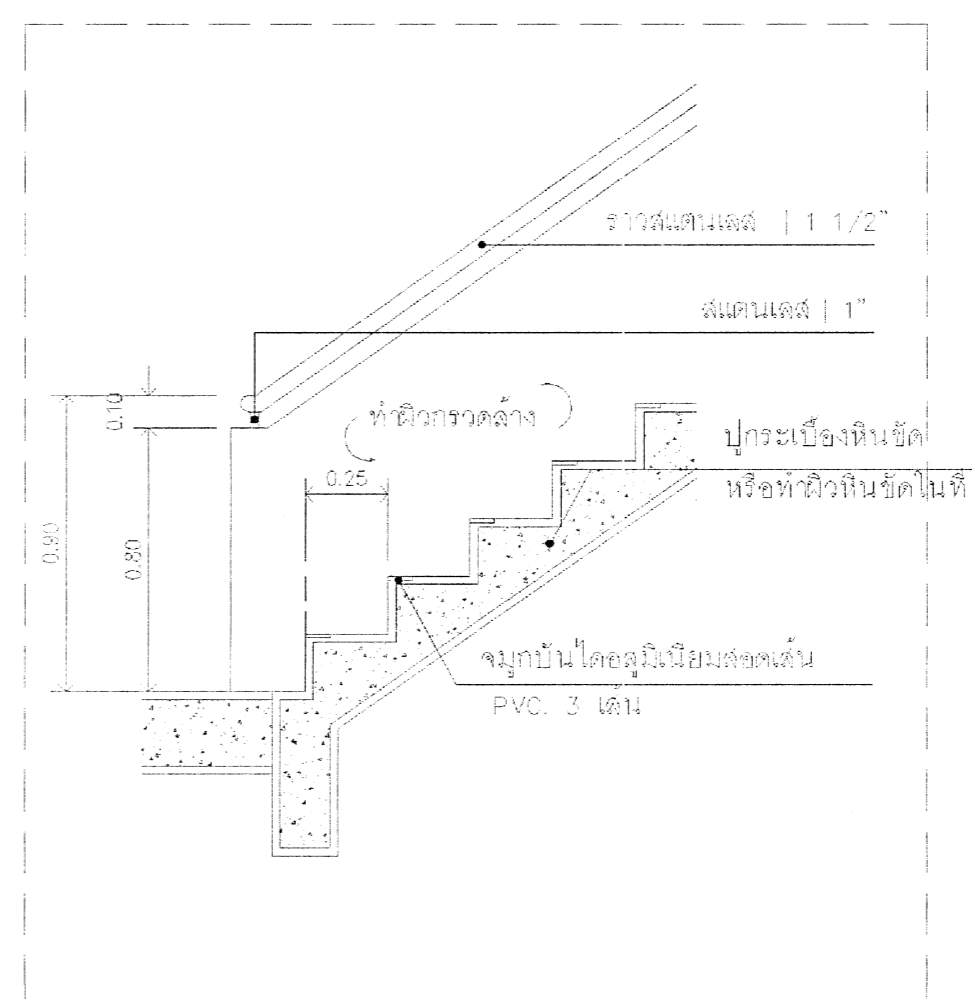
แบบร่าง	จำนวนแผ่น	ขนาด	วันที่
บ.๐๔/๕๙ ก	๕๒	A	A-1๕/๕๐



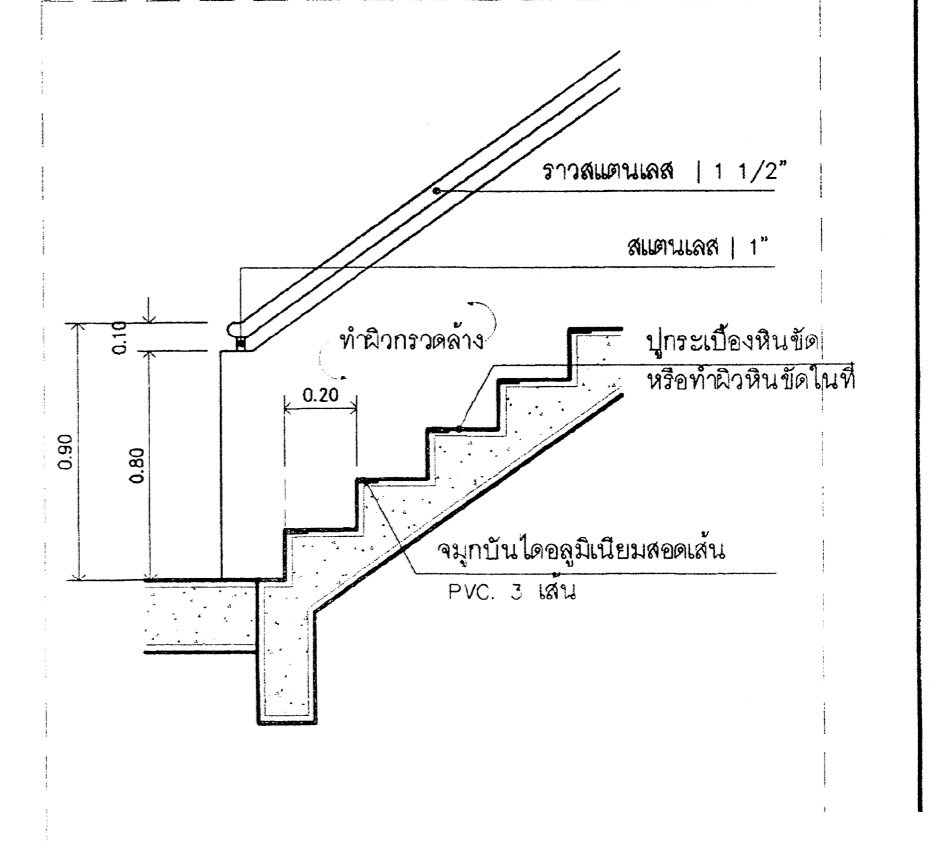
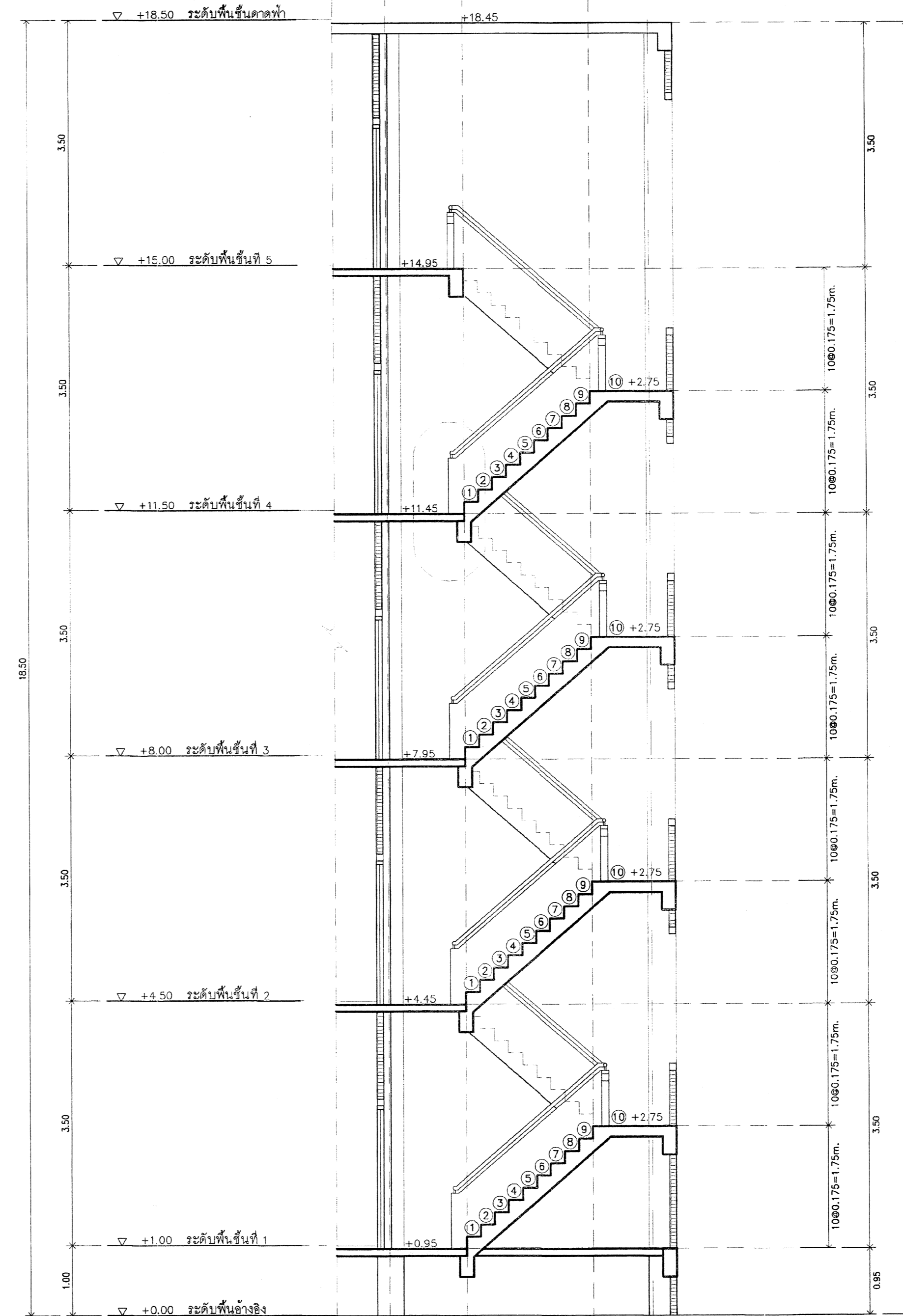
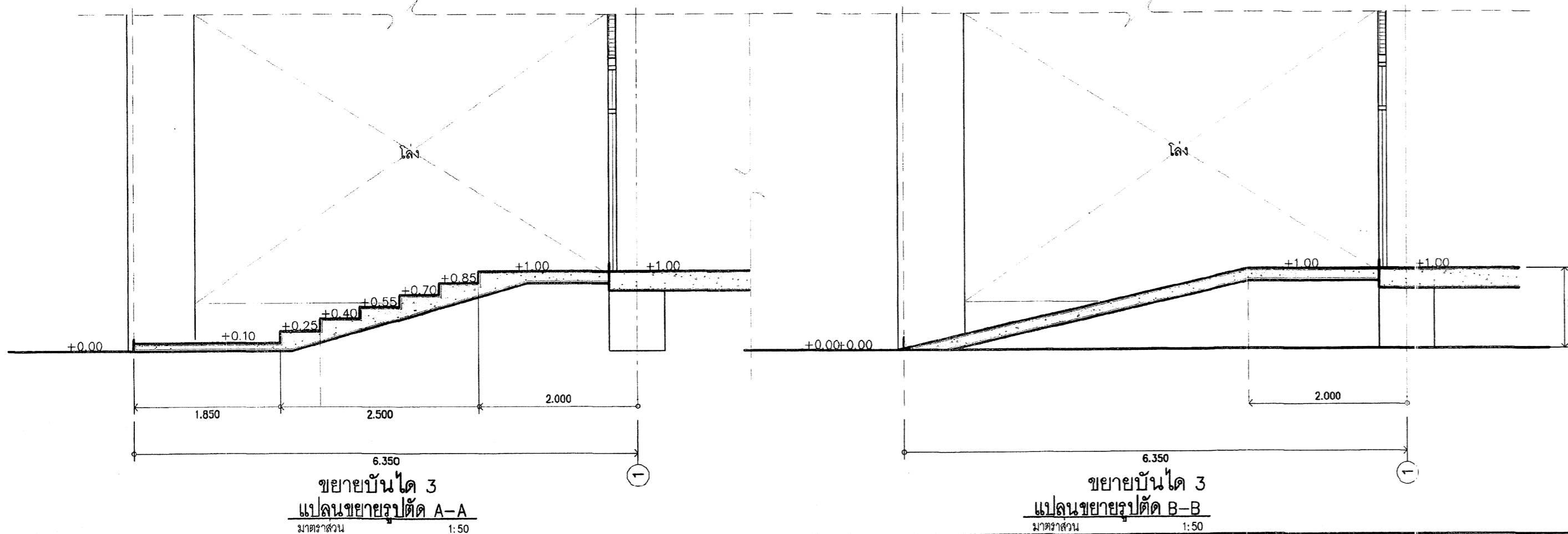
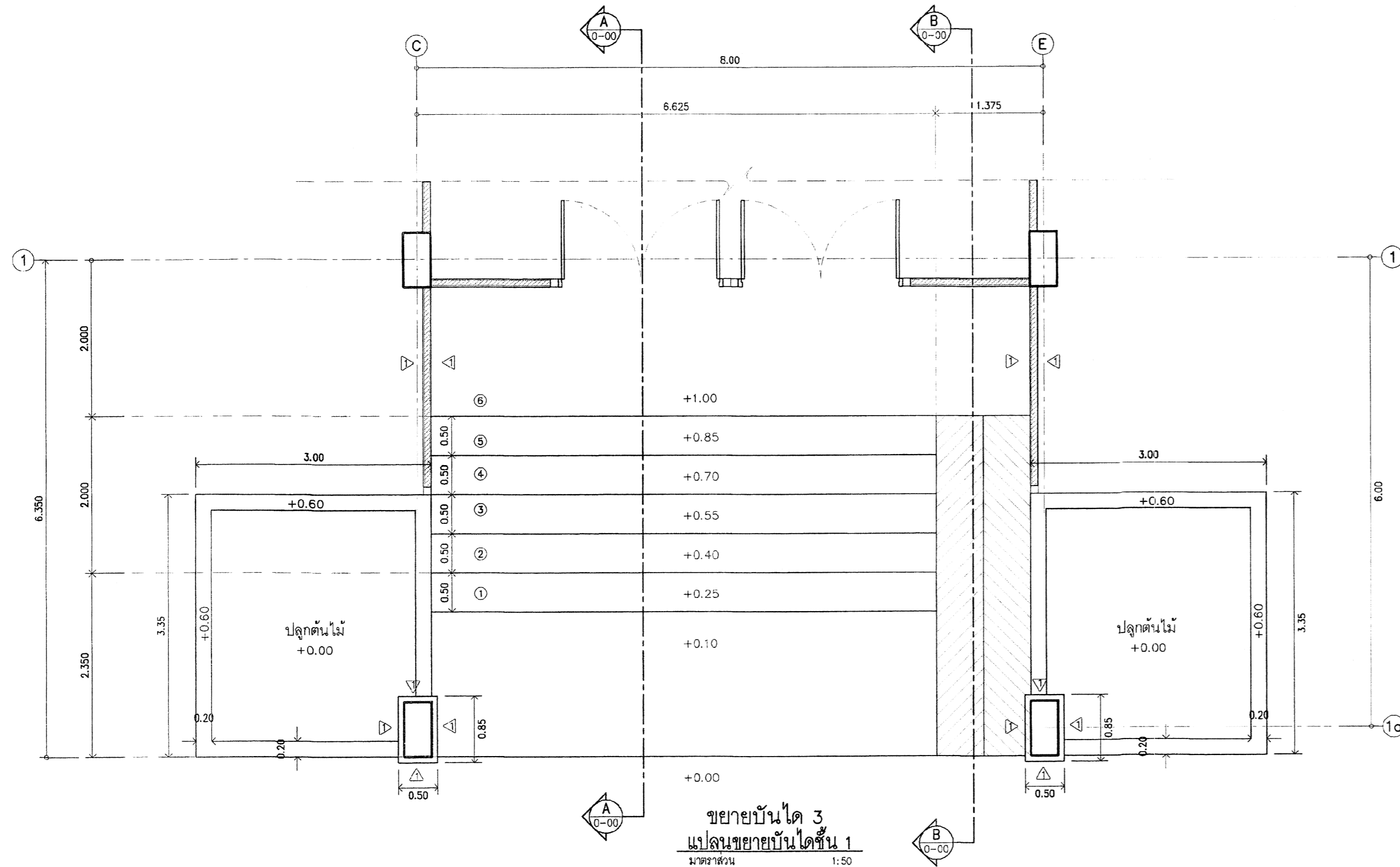
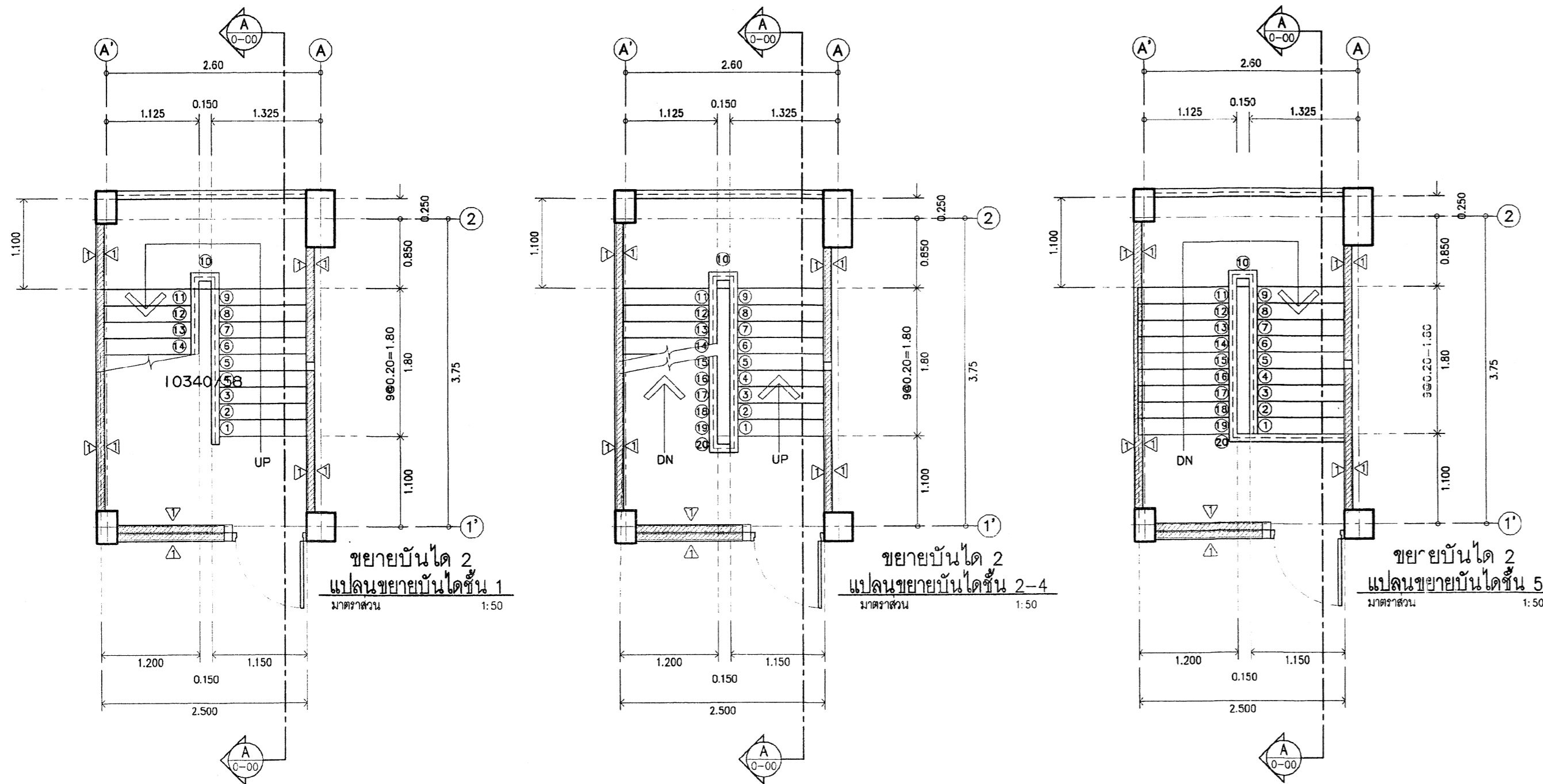
แปลนขยายบันไดห้องเครื่องไฟฟ้า



ขยายบันไดห้องเครื่องไฟฟ้า



กองโยธาธิการ สำนักงานตรวจแห่งชาติ			
อาคารที่ทำการ ตำรวจ ภูเก็ต จังหวัด 5 ชั้น			
สถาปนิก	ตำแหน่ง	เลขประจำตัว	ลายมือชื่อ
พล.ต. วรพจน์ มีสุข	จ.ก.	9-4-28236	<i>[Signature]</i>
วิศวกรโยธา			
พล.ต.จ.สุชาติ บุญทา	จ.ก.	10353	<i>[Signature]</i>
พล.ต. พงษ์วิฑูรย์ พิธีชินอักษร	จ.ก.	50192	<i>[Signature]</i>
ร.ต.อ. ศักดิ์สิทธิ์ สมบูรณ์	จ.ก.	70850	<i>[Signature]</i>
วิศวกรโยธา			
พล.ต.อ. พล.ต.ท. อภิรักษ์	จ.ก.	4435	<i>[Signature]</i>
วิศวกรโยธา			
พล.ต.อ. วิเศษ ศรีประเสริฐ	จ.ก.	3888	<i>[Signature]</i>
วิศวกรโยธา			
ชื่อระบบ			
วันที่/เดือน/ปี			
ปรับปรุง/แก้ไข			
ตรวจ			
พล.ต.อ. จาณิศ พงษ์ประเสริฐ	จ.ก.	10886	<i>[Signature]</i>
พล.ต.อ. ปรีดี มโนธิตินันท์	จ.ก.	3935	<i>[Signature]</i>
วิศวกรโยธา			
พล.ต.อ. ชูชนา สักดิ์สุวรรณ	จ.ก.	17308	<i>[Signature]</i>
เจ้าของ			
พล.ต.อ. <i>[Signature]</i> พล.ต.อ. <i>[Signature]</i> (สมิทธิ์ สุพรรณสุโขทัย)			
แบบร่าง			
แบบร่างที่	จำนวนแผ่น	ขนาดกระดาษ	แผ่นที่
มก.ต.ร.04/59 ก	2	A	A-19/20



ขยายบันได 2
แบบขยายบันไดตัด A-A
มาตราส่วน 1:50

กองโยธาธิการ สำนักงานตำรวจแห่งชาติ			
อาคารที่ทำการ ตำรวจภูธรจังหวัด 5 ชั้น			
สถาปนิก/วิศวกร	ตำแหน่ง	หมายเลขประจำตัว	ลายเซ็น
พ.ศ.ท. วรวิทย์ มีสุข	ช่าง	ท-502630	<i>[Signature]</i>
วิศวกร/สถาปนิก	ตำแหน่ง	หมายเลขประจำตัว	ลายเซ็น
พ.ศ.ท. สมศักดิ์ บุญพา	ช่าง	ท-10353	<i>[Signature]</i>
พ.ศ.ท. พงศวิทย์ พิเศษชินขจรณ์	ช่าง	ท-50192	<i>[Signature]</i>
ร.ต.อ. สิทธิศักดิ์ อภิบาล	ช่าง	ท-70850	<i>[Signature]</i>
วิศวกร/สถาปนิก	ตำแหน่ง	หมายเลขประจำตัว	ลายเซ็น
พ.ศ.ท. วรวิทย์ มีสุข	ช่าง	ท-502630	<i>[Signature]</i>
วิศวกร/สถาปนิก	ตำแหน่ง	หมายเลขประจำตัว	ลายเซ็น
พ.ศ.ท. สมศักดิ์ บุญพา	ช่าง	ท-10353	<i>[Signature]</i>
พ.ศ.ท. พงศวิทย์ พิเศษชินขจรณ์	ช่าง	ท-50192	<i>[Signature]</i>
ร.ต.อ. สิทธิศักดิ์ อภิบาล	ช่าง	ท-70850	<i>[Signature]</i>
ชื่อแผน			
วันที่/สถานที่			
ปรับปรุงแบบมาจาก	ด.ช. บก.4/59		
ตรวจ			
พ.ศ.อ. จาณิศ เพ็ชรปรางค์	ช่าง	ท-10668	<i>[Signature]</i>
พ.ศ.อ. ปรีดีศักดิ์ มโนวิบูลย์	ช่าง	ท-3935	<i>[Signature]</i>
ตรวจสอบ			
พ.ศ.อ. อรุณษา อัจฉราวรรณ	ช่าง	ท-17308	<i>[Signature]</i>
หน้าจบ			
พ.ศ.ท.			
(สมินทิพย์ สุวรรณสุขโรจน์)			
แบบร่าง			
แบบร่างที่	จำนวนแผ่น	ขนาดงาน	แผ่นที่
บก.ตร.04/59 ก	82	A	A-20/30

1.2 **เหล็กข้อยึด** (DEFORMED BAR)
1.2.1 สมบัติทางกล ต้องเป็นไปตามตารางที่ 3
ตารางที่ 3 สมบัติทางกลของเหล็กข้อยึด

ชนิดเหล็ก	ความต้านแรงดึงที่จุดขาด (ก./คร.ซม.) ไม่น้อยกว่า	ความต้านแรงดึงจุดยุบ (ก./คร.ซม.) ไม่น้อยกว่า	ความยืดในจุดยุบของเส้นผ่านศูนย์กลาง (เปอร์เซ็นต์) ไม่น้อยกว่า	ความยาว 5 เท่าของเส้นผ่านศูนย์กลาง (ม.ม.) (S&C)	การทดสอบความต้านแรงดึงและแรงดัด
SD 30	3000	4900	17	180	4 เท่าเส้นผ่านศูนย์กลางรูป D และ 5 เท่าเส้นผ่านศูนย์กลางรูป SD 40 และ SD 50
SD 40	4000	5700	15	180	
SD 50	5000	6300	13	90	

เหล็กข้อยึด ต้องเป็นไปตามมาตรฐานเดิมที่มีอยู่ตลอดเวลา ยก 24 : มาตรฐานเหล็กเส้นเสริมคอนกรีต (เหล็กข้อยึด)

หมายเหตุ

ความต้านแรงดึงจุดขาด - YIELD STRESS
ความต้านแรงดึงสูงสุด - MAXIMUM TENSILE STRESS
ความยืด - ELONGATION
การทดสอบความต้านแรงดึงและแรงดัด - COLD BEND TEST
มุมหักเห - BENDING ANGLE
เส้นผ่านศูนย์กลางของดัด - DIAMETER OF BENDS
ช่วงความยาว 5 เท่าของเส้นผ่านศูนย์กลาง - GAUGE LENGTH

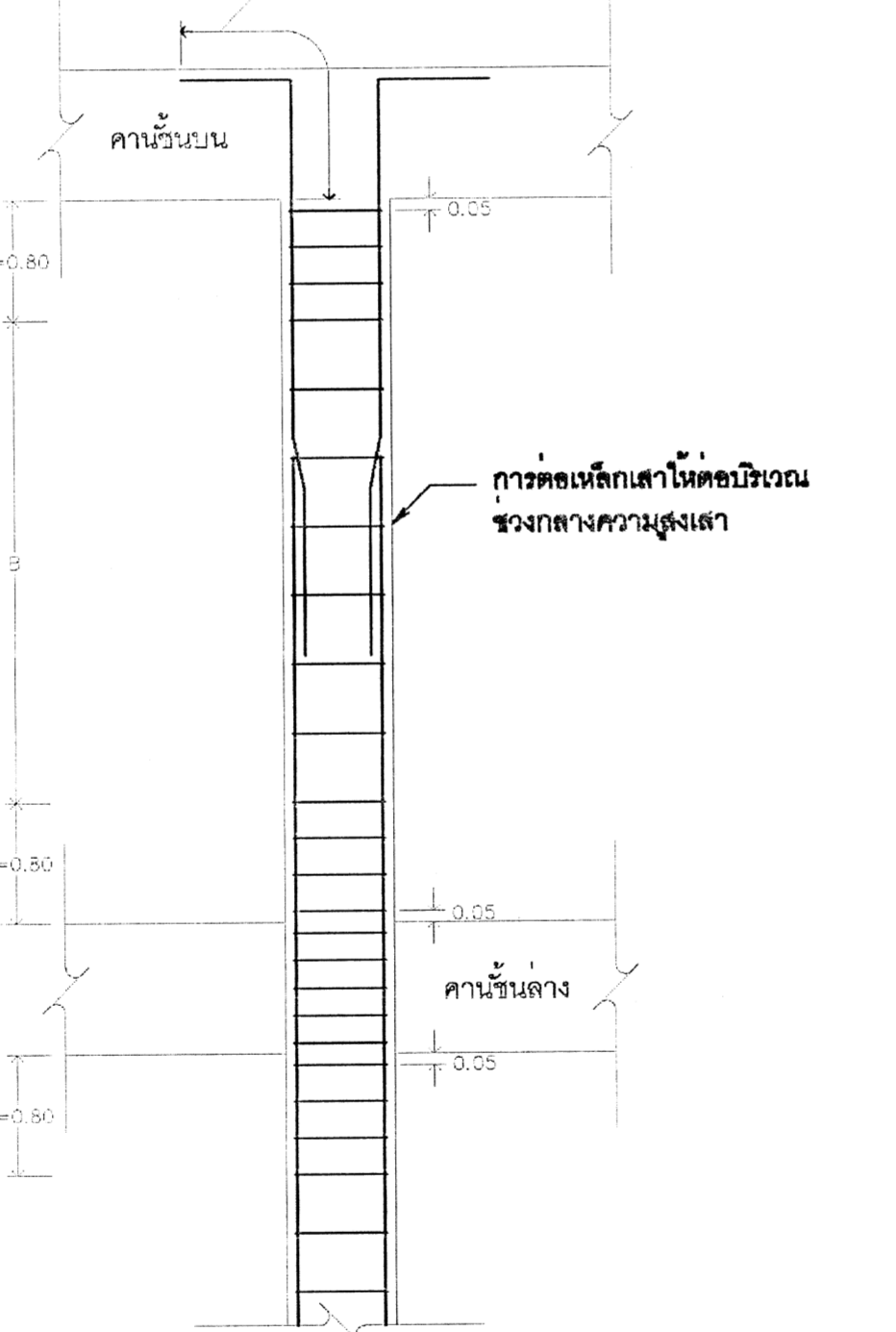
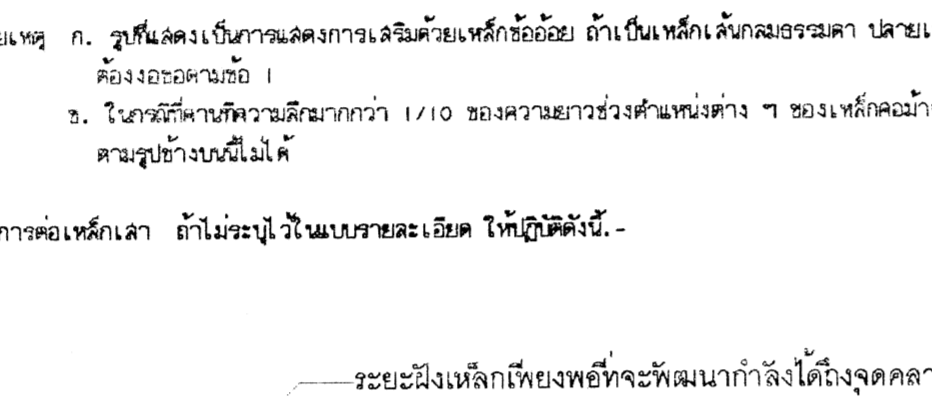
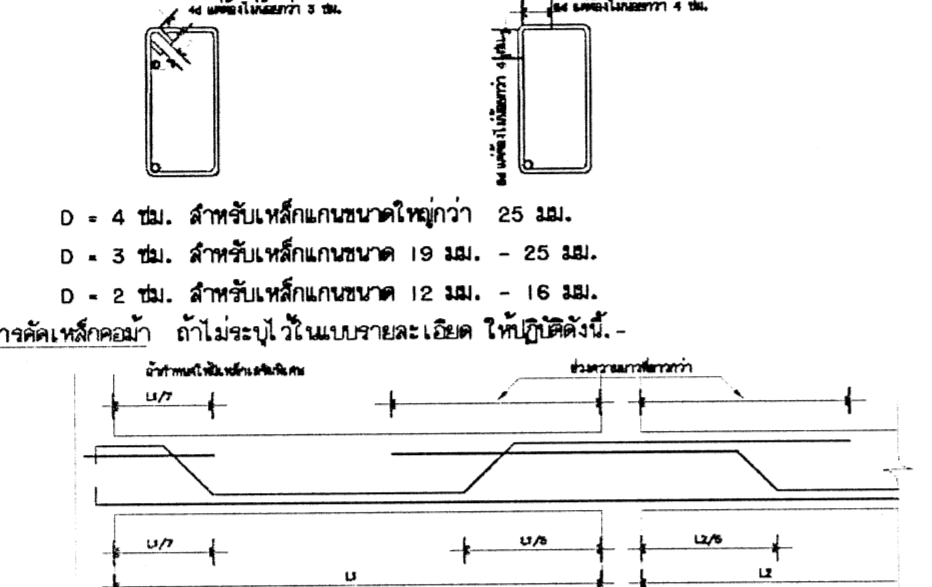
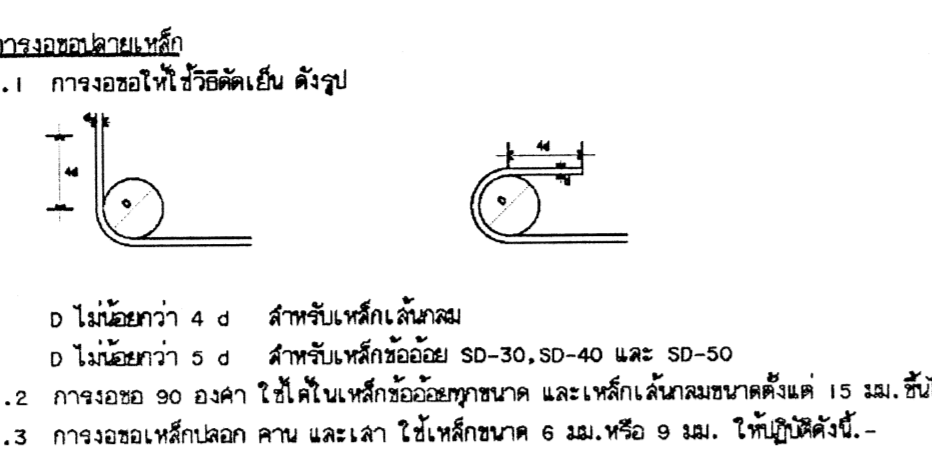
1.2.2 ความคลาดเคลื่อนที่ยอมรับได้ ความคลาดเคลื่อนที่ยอมรับได้ของเหล็กข้อยึดต้องเป็นไปตามตารางที่ 4

ตารางที่ 4 เกณฑ์ความคลาดเคลื่อนที่ยอมรับได้ของเหล็กข้อยึด

ร้อยละ	ขนาดของเหล็กข้อยึด	เกณฑ์ความคลาดเคลื่อนที่ยอมรับได้	
		เป็นเปอร์เซ็นต์	เป็นมิลลิเมตร
DB 10	0.817	± 3.5	± 6
DB 12	0.880	± 3.5	± 6
DB 16	1.578	± 3.5	± 6
DB 20	2.466	± 3.5	± 6
DB 22	2.984	± 3.5	± 6
DB 25	3.853	± 3.5	± 6
DB 28	4.834	± 3.5	± 6
DB 30	6.313	± 3.5	± 6

2. ข้อกำหนดในการก่อสร้าง (CONSTRUCTION REQUIREMENTS)
- 2.1 เหล็กเสริมเสริมคอนกรีต
- 2.1.1 เหล็กเสริมเสริมคอนกรีต ต้องเป็นเหล็กเส้นชนิดที่ 1 ไม่ควรใช้เหล็กเสริมชนิดอื่น ยกเว้นกรณีที่ได้รับอนุญาตจากวิศวกรควบคุมงาน
- 2.2 การเสริมเหล็ก
- 2.2.1 เหล็กเสริมที่นำมาใช้ในงานก่อสร้างจะต้องเป็นเหล็กเส้นชนิดที่ 1 ไม่มีรอยร้าว และต้องเป็นเหล็กเส้นชนิดที่ 1 ไม่มีรอยร้าว
- 2.2.2 เหล็กเสริมที่นำมาใช้ในงานก่อสร้างจะต้องเป็นเหล็กเส้นชนิดที่ 1 ไม่มีรอยร้าว และต้องเป็นเหล็กเส้นชนิดที่ 1 ไม่มีรอยร้าว
- 2.3 การเชื่อมเหล็ก
- 2.3.1 ห้ามเชื่อมเหล็กเสริมที่ยังไม่ได้เชื่อม
- 2.3.2 การเชื่อมเหล็กเสริมให้เชื่อมด้วยไฟฟ้า
- 2.3.3 การเชื่อมเหล็กเสริมให้เชื่อมด้วยไฟฟ้า
- 2.4 การก่อสร้างเหล็กเสริม
- 2.4.1 เหล็กเสริมของงานเสริมเหล็ก ต้องเป็นเหล็กเส้นชนิดที่ 1 ไม่มีรอยร้าว และต้องเป็นเหล็กเส้นชนิดที่ 1 ไม่มีรอยร้าว

ผนวก ก. มยธ. 103
การติดตั้งการตอกเหล็กเส้น



- 4.1 เหล็กที่จะนำมาเชื่อมจะต้องยึดติดด้วยวาล์วให้แน่นหนาตามที่กำหนดไว้ในข้อ 2
- 4.2 บริเวณรอยเชื่อมจะต้องยึดติดด้วยวาล์วให้แน่นหนาตามที่กำหนดไว้ในข้อ 2
- 4.3 บริเวณรอยเชื่อมจะต้องยึดติดด้วยวาล์วให้แน่นหนาตามที่กำหนดไว้ในข้อ 2
- 4.4 การเชื่อมจะต้องเชื่อมแบบใช้ไฟฟ้า หรือเชื่อมด้วยไฟฟ้า
- 4.5 การเชื่อมจะต้องเชื่อมแบบใช้ไฟฟ้า หรือเชื่อมด้วยไฟฟ้า

มยธ. 104-2533
มาตรฐานงานไม้

ข้อยกเว้น มาตรฐานนี้ใช้บังคับแก่อาคารที่มีโครงสร้างคอนกรีตเสริมเหล็ก ยกเว้นไม้ และไม้แปรรูปชนิดต่าง ๆ

1. ข้อกำหนดในการก่อสร้าง (CONSTRUCTION REQUIREMENTS)
- 1.1 วัสดุและประเภทของไม้
- 1.1.1 ไม้ที่ใช้ในงานก่อสร้างจะต้องเป็นไม้ชนิดที่ 1 ไม่มีรอยร้าว และมีค่าความต้านแรงดึงไม่น้อยกว่า 800 กิโลกรัมต่อตารางเซนติเมตร PROPORTIONAL LIMIT ไม่น้อยกว่า 600 กิโลกรัมต่อตารางเซนติเมตร และมีความยาวไม่น้อยกว่า 10-14 เมตร และมีความหนาไม่น้อยกว่า 60 มม.
- 1.1.2 ไม้ที่ใช้ในงานก่อสร้างจะต้องเป็นไม้ชนิดที่ 1 ไม่มีรอยร้าว และมีค่าความต้านแรงดึงไม่น้อยกว่า 800 กิโลกรัมต่อตารางเซนติเมตร และมีความยาวไม่น้อยกว่า 10-14 เมตร และมีความหนาไม่น้อยกว่า 60 มม.

ความหนาหรือความลึกของหน้าตัดที่ระบุ	ความหนาหรือความลึกที่ไม่น้อยกว่าขนาดระบุ	ความหนาหรือความลึกที่ไม่น้อยกว่าขนาดระบุ
เกินกว่า 6 นิ้ว (150.4 มม.) ขึ้นไป	12.0	12.0
เกินกว่า 2 นิ้ว (50.8 มม.) ขึ้นไป แต่ไม่เกิน 6 นิ้ว (150.8 มม.)	9.0	9.0
เกินกว่า 1 นิ้ว (25.4 มม.) ขึ้นไป แต่ไม่เกิน 2 นิ้ว (50.8 มม.)	7.5	7.5
1 นิ้ว (25.4 มม.)	6.0	6.0

- 1.2 ไม้ที่ใช้ในงานก่อสร้าง ให้ใช้ตามชนิดที่ 1
- 1.2.1 ไม้ที่ใช้ในงานก่อสร้างจะต้องเป็นไม้ชนิดที่ 1 ไม่มีรอยร้าว และมีค่าความต้านแรงดึงไม่น้อยกว่า 800 กิโลกรัมต่อตารางเซนติเมตร และมีความยาวไม่น้อยกว่า 10-14 เมตร และมีความหนาไม่น้อยกว่า 60 มม.
- 1.2.2 ไม้ที่ใช้ในงานก่อสร้างจะต้องเป็นไม้ชนิดที่ 1 ไม่มีรอยร้าว และมีค่าความต้านแรงดึงไม่น้อยกว่า 800 กิโลกรัมต่อตารางเซนติเมตร และมีความยาวไม่น้อยกว่า 10-14 เมตร และมีความหนาไม่น้อยกว่า 60 มม.

หมายเหตุ ก. รูปตัดแสดงเป็นการเสริมเหล็กข้อยึดตามที่เป็นเหล็กเส้นของขนาด 19 มม. และเหล็กเส้นชนิดที่ 1 ไม่มีรอยร้าว

ข. สำหรับใช้สำหรับเสริมเหล็กเส้น 1/10 ของความยาวหรือความหนาของเหล็กข้อยึดทั้ง 2 ด้านของเหล็กข้อยึด

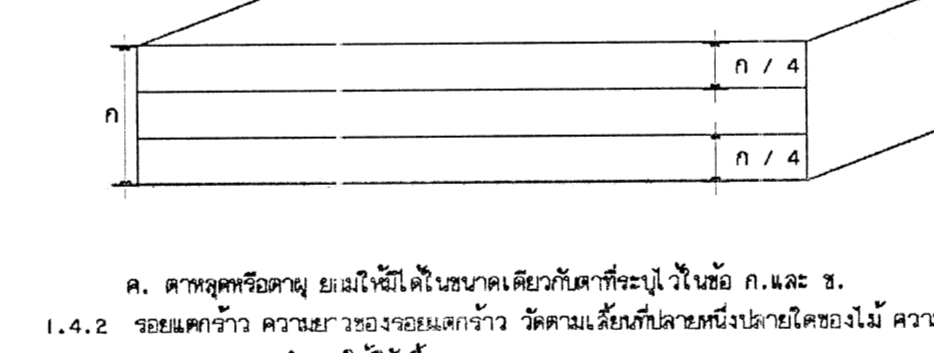
ค. การเชื่อมเหล็กเส้น

ค. มาตรฐานของวัสดุ

หน้าไม้ (นิ้ว)	ขนาดหน้าไม้	หน้าไม้กว้าง (นิ้ว)
1	1/4	1/4
1/4	3/8	3/8
2	1/2	1/2
3	3/4	3/4
4	1	1
5	1	1 1/4
6	1	1 1/2
8	1	1 1/2
10	1	2
12	1	2 1/8
14	1	2 1/4
16	1	2 1/2

หน้าไม้

หน้าไม้



หน้าไม้ (นิ้ว)

หน้าไม้ ก/4

หน้าไม้ ก/4

- 1.4.3 ไม้ที่ใช้ในงานก่อสร้างจะต้องเป็นไม้ชนิดที่ 1 ไม่มีรอยร้าว และมีค่าความต้านแรงดึงไม่น้อยกว่า 800 กิโลกรัมต่อตารางเซนติเมตร และมีความยาวไม่น้อยกว่า 10-14 เมตร และมีความหนาไม่น้อยกว่า 60 มม.
- 1.4.4 ไม้ที่ใช้ในงานก่อสร้างจะต้องเป็นไม้ชนิดที่ 1 ไม่มีรอยร้าว และมีค่าความต้านแรงดึงไม่น้อยกว่า 800 กิโลกรัมต่อตารางเซนติเมตร และมีความยาวไม่น้อยกว่า 10-14 เมตร และมีความหนาไม่น้อยกว่า 60 มม.
- 1.4.5 ไม้ที่ใช้ในงานก่อสร้างจะต้องเป็นไม้ชนิดที่ 1 ไม่มีรอยร้าว และมีค่าความต้านแรงดึงไม่น้อยกว่า 800 กิโลกรัมต่อตารางเซนติเมตร และมีความยาวไม่น้อยกว่า 10-14 เมตร และมีความหนาไม่น้อยกว่า 60 มม.

มยธ. 104 : ข้อกำหนดไม้เนื้อแข็งมาตรฐาน

- 1.5 การเก็บและสงวนรักษาไม้เนื้อแข็ง
- 1.5.1 ไม้เนื้อแข็งต้องเก็บรักษาในที่แห้ง และต้องเก็บรักษาในที่แห้ง
- 1.5.2 ไม้เนื้อแข็งต้องเก็บรักษาในที่แห้ง และต้องเก็บรักษาในที่แห้ง
- 1.5.3 ไม้เนื้อแข็งต้องเก็บรักษาในที่แห้ง และต้องเก็บรักษาในที่แห้ง
- 1.5.4 ไม้เนื้อแข็งต้องเก็บรักษาในที่แห้ง และต้องเก็บรักษาในที่แห้ง

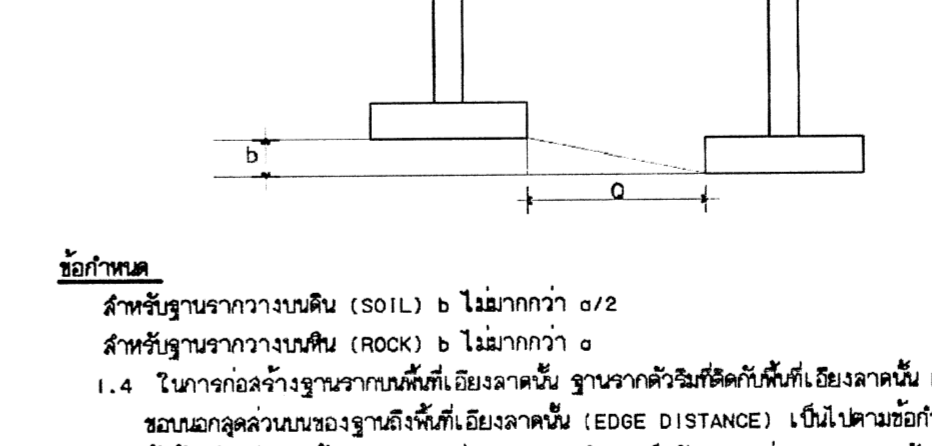
ลำดับ	ชนิดไม้	ชื่อภาษาอังกฤษ	หมายเหตุ
1.	กระดังงา	Hopla odorata Roxb.	
2.	คอก	Quercus sp.	
3.	กฤษณา	Careya arborea Roxb.	
4.	กะมัยนิมาน	Acacia siamensis Craib	
5.	กะมัยนิมาน	Dalbergia cultrata Graham	
6.	ต้นยาสูบ	Fagraea fragrans Roxb.	
7.	ชาตง	Homolium tomentosum Benth.	
8.	ชอร์	Dialium cochinchinense Pierre	
9.	เช็ง	Cotylelobium lanceolatum Craib	
10.	เช็ง	Shorea sericeiflora Fisch. & Hutch.	
11.	เช็ง	Stereospermum neuranthum Kurz	
12.	เช็ง	Carallia brachyloba Merr.	
13.	เช็ง	Shorea thorelli Pierre	
14.	เช็ง	Dalbergia oliveri Gamble	
15.	เช็ง	Erythrophloeum teyssonii Craib	
16.	เช็ง	Xylia kerri Craib & Hutch.	
17.	เช็ง	Balanocarpus heimii King	
18.	เช็ง	Hopla odorata Roxb.	
19.	เช็ง	Hopla odorata Roxb.	
20.	เช็ง	Hopla odorata Roxb.	
21.	เช็ง	Terminalia mucronata Craib & Hutch.	
22.	เช็ง	Lagerstroemia calyculata Kurz.	
23.	เช็ง	Vitex sp.	
24.	เช็ง	Shorea obtusa Wall.	
25.	เช็ง	Shorea foxworthyi Sym.	
26.	เช็ง	Mesua ferrea Linn.	
27.	เช็ง	Pterocarpus spp.	
28.	เช็ง	Shorea talura Roxb.	
29.	เช็ง	Dalbergia cochinchinensis Pierre	
30.	เช็ง	Dipterocarpus tuberculatus Roxb.	
31.	เช็ง	Diospyros mollis Griff.	
32.	เช็ง	Sindora spp.	
33.	เช็ง	Azolla xylocarpa Craib	
34.	เช็ง	Madhuca pierrei H.J.Lom.	
35.	เช็ง	Gynometra sp.	
36.	เช็ง	Chukrasia verticillata Wight & Arn.	
37.	เช็ง	Terminalia glauca Heyne	
38.	เช็ง	Shorea siamensis M.G.	
39.	เช็ง	Beryya mollis Wall.	
40.	เช็ง	Phaeba sp.	
41.	เช็ง	Tectona grandis Linn.f.	
42.	เช็ง	Tectona grandis Linn.f.	
43.	เช็ง	Milletiella leuconia Kurz.	
44.	เช็ง	Lagerstroemia tomentosa Presl	
45.	เช็ง	Intsia bakeri Prain	
46.	เช็ง	Dipterocarpus obtusifolius Teljpm.	
47.	เช็ง	Shorea glauca King	
48.	เช็ง	Cotylelobium malacoxylon Pierre	

หน้าไม้

มยธ. 105-2533
มาตรฐานงานรูปร่าง

ข้อยกเว้น มาตรฐานนี้ใช้บังคับแก่อาคารที่มีโครงสร้างคอนกรีตเสริมเหล็ก

1. ข้อกำหนดในการก่อสร้าง (CONSTRUCTION REQUIREMENTS)
- 1.1 มาตรฐานของเหล็กเสริมเหล็ก
- 1.2 มาตรฐานของเหล็กเสริมเหล็ก
- 1.3 มาตรฐานของเหล็กเสริมเหล็ก



- 1.4.3 ไม้ที่ใช้ในงานก่อสร้างจะต้องเป็นไม้ชนิดที่ 1 ไม่มีรอยร้าว และมีค่าความต้านแรงดึงไม่น้อยกว่า 800 กิโลกรัมต่อตารางเซนติเมตร และมีความยาวไม่น้อยกว่า 10-14 เมตร และมีความหนาไม่น้อยกว่า 60 มม.
- 1.4.4 ไม้ที่ใช้ในงานก่อสร้างจะต้องเป็นไม้ชนิดที่ 1 ไม่มีรอยร้าว และมีค่าความต้านแรงดึงไม่น้อยกว่า 800 กิโลกรัมต่อตารางเซนติเมตร และมีความยาวไม่น้อยกว่า 10-14 เมตร และมีความหนาไม่น้อยกว่า 60 มม.

ข้อกำหนด

- 1.5 ไม้เนื้อแข็งต้องเก็บรักษาในที่แห้ง และต้องเก็บรักษาในที่แห้ง
- 1.5.1 ไม้เนื้อแข็งต้องเก็บรักษาในที่แห้ง และต้องเก็บรักษาในที่แห้ง
- 1.5.2 ไม้เนื้อแข็งต้องเก็บรักษาในที่แห้ง และต้องเก็บรักษาในที่แห้ง
- 1.5.3 ไม้เนื้อแข็งต้องเก็บรักษาในที่แห้ง และต้องเก็บรักษาในที่แห้ง
- 1.5.4 ไม้เนื้อแข็งต้องเก็บรักษาในที่แห้ง และต้องเก็บรักษาในที่แห้ง

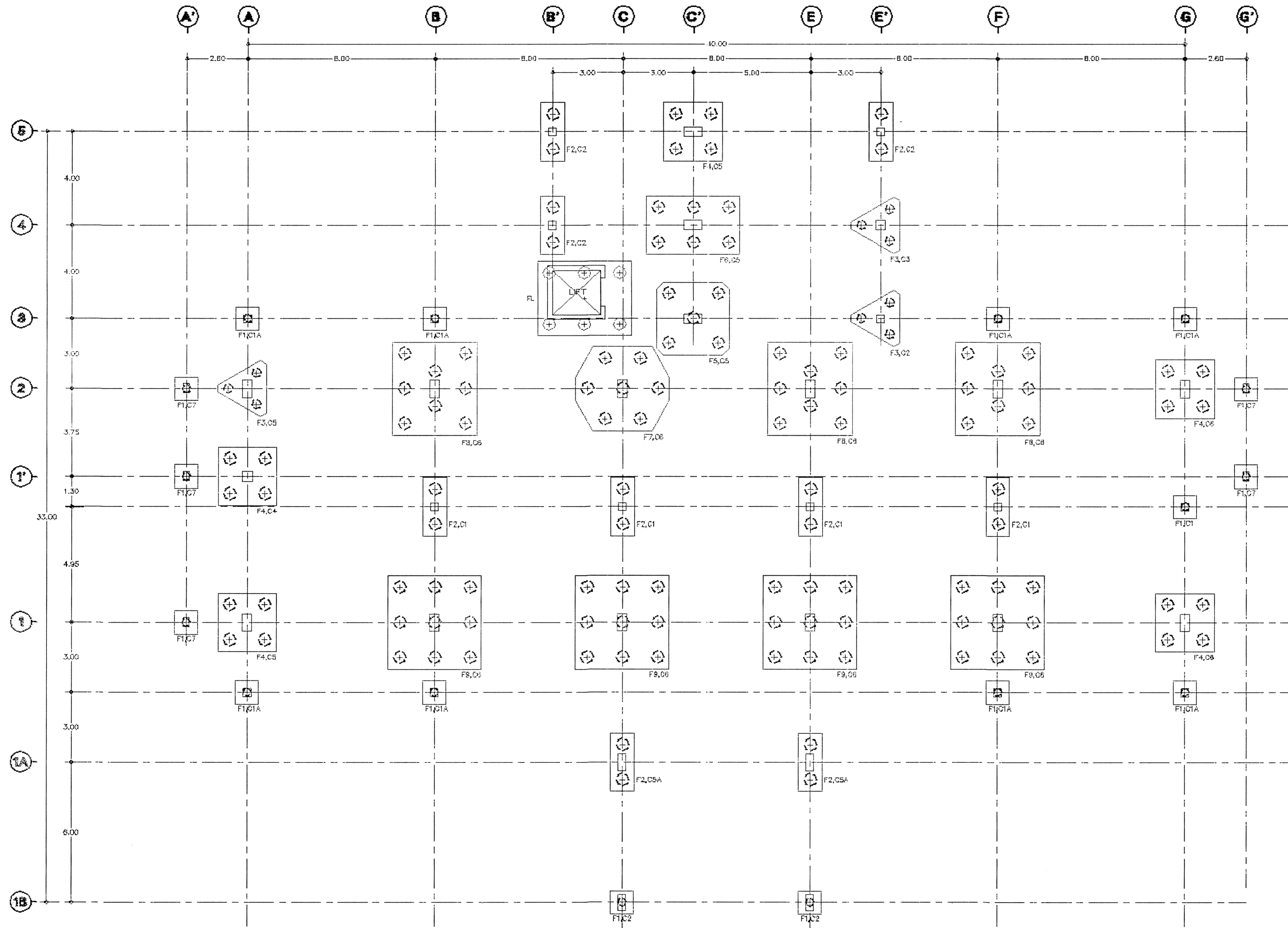
กองโยธาธิการ
สำนักงานตัววงแห่งชาติ

อาคารที่ทำการ ตำรวจ ภู่อัจฉรินทร์ 5 ชั้น

ลำดับที่	ชื่อ	ตำแหน่ง	วันที่	ลายเซ็น
1.	พล.ท. พ. พ. พ.	ผู้บัญชาการ	4-6/10/59	
2.	พล.ท. พ. พ. พ.	ผู้ช่วยผู้บัญชาการ		
3.	พล.ท. พ. พ. พ.	ผู้ช่วยผู้บัญชาการ		
4.	พล.ท. พ. พ. พ.	ผู้ช่วยผู้บัญชาการ		
5.	พล.ท. พ. พ. พ.	ผู้ช่วยผู้บัญชาการ		
6.	พล.ท. พ. พ. พ.	ผู้ช่วยผู้บัญชาการ		
7.	พล.ท. พ. พ. พ.	ผู้ช่วยผู้บัญชาการ		
8.	พล.ท. พ. พ. พ.	ผู้ช่วยผู้บัญชาการ		
9.	พล.ท. พ. พ. พ.	ผู้ช่วยผู้บัญชาการ		
10.	พล.ท. พ. พ. พ.	ผู้ช่วยผู้บัญชาการ		

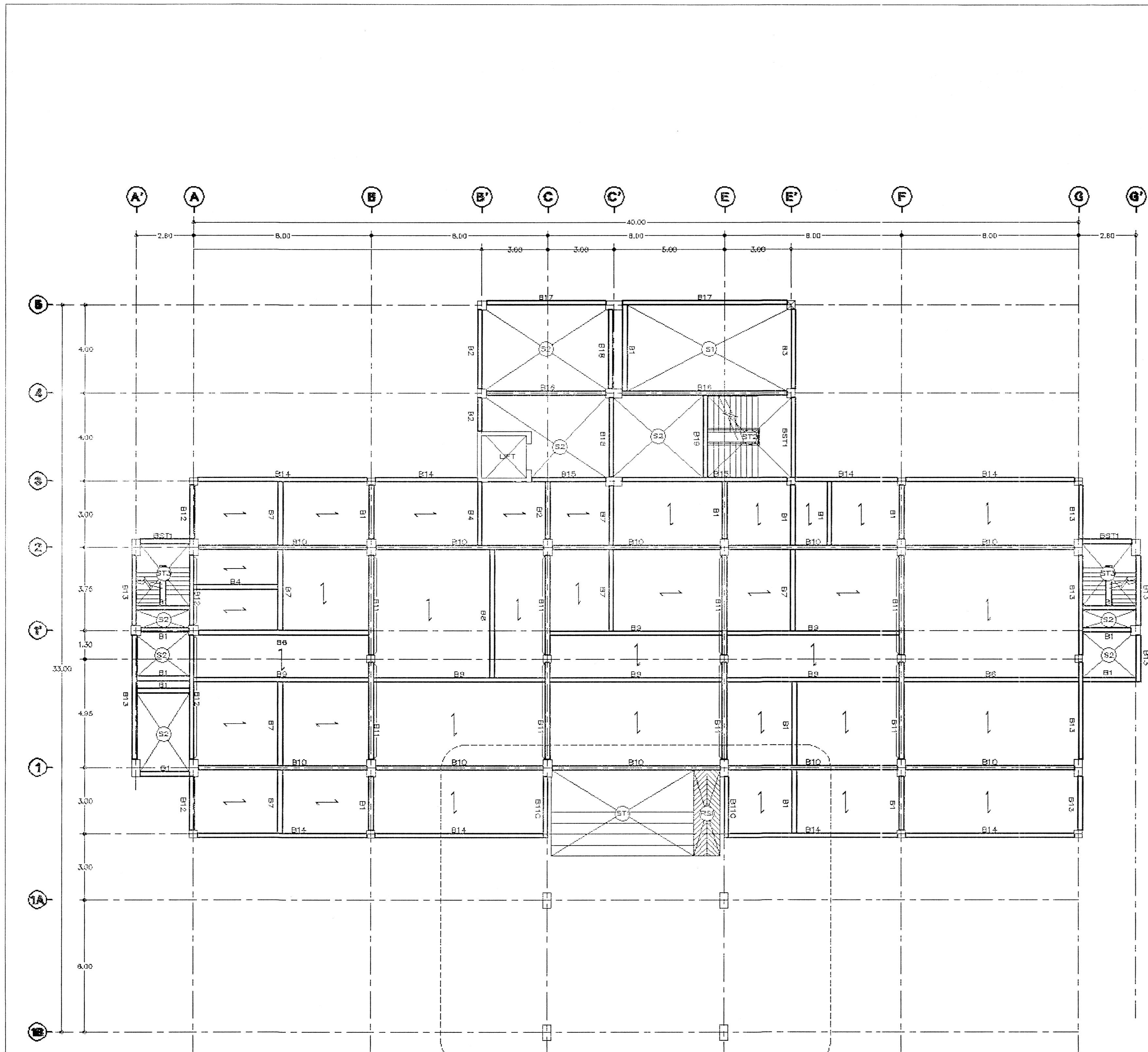
วันที่ 04/10/59

หน้าไม้



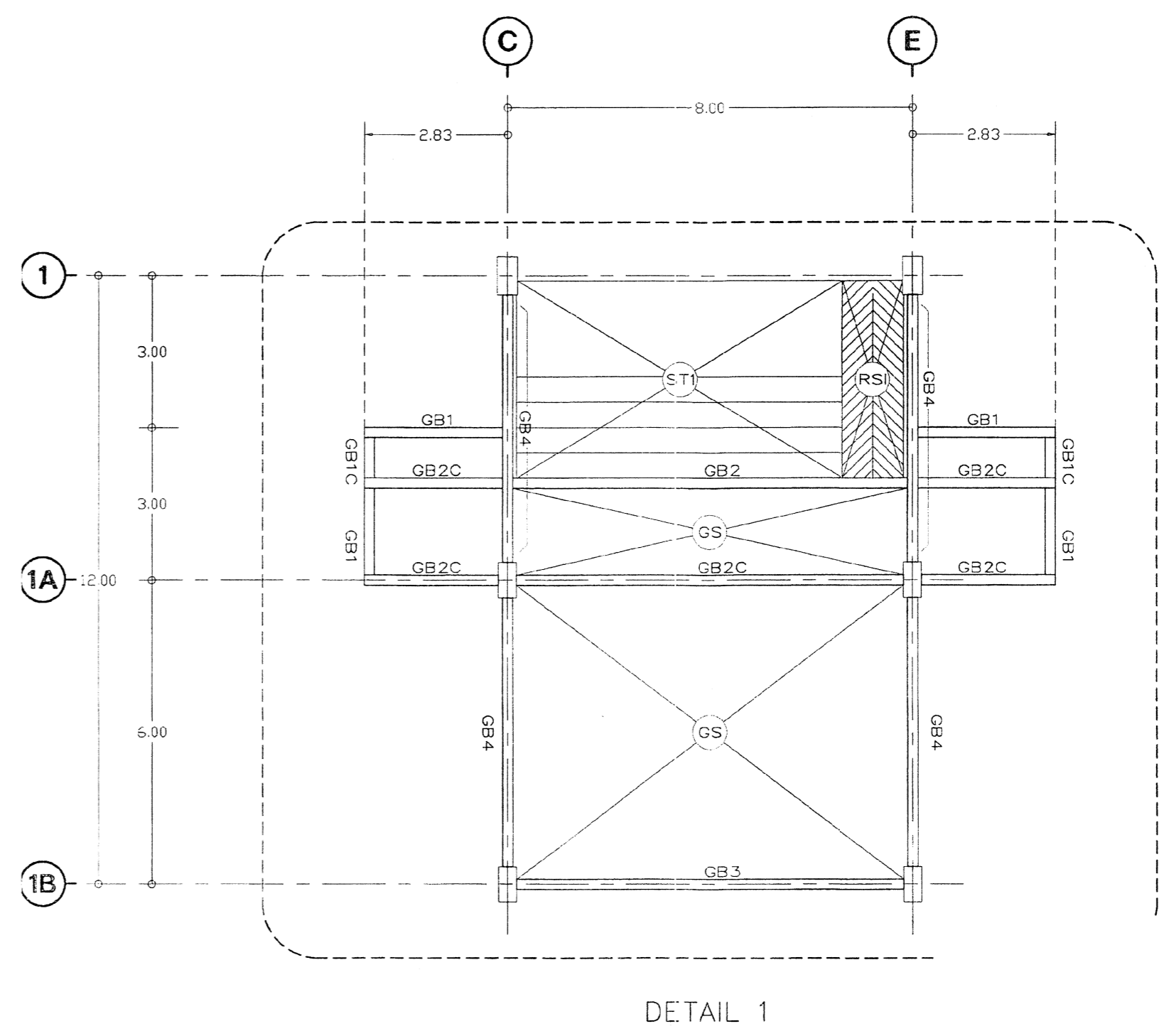
แปลนฐานราก
ขนาดรวมตัว 1 : 100

กองโยธาธิการ สำนักงานตำรวจแห่งชาติ			
อาคารที่ทำการ ตำรวจ ภูธรจังหวัด 5 ชั้น			
สถาปนิกผู้ออกแบบ	ตำแหน่ง	รับแปลน/อนุมัติแปลน	วันที่รับ
พล.จ. วราภรณ์ มีสุจร	จ.ต.	พล.จ.น. ยศ. พ. 1-14,26,36	๒๖/๖
วิศวกรรับแปลน			
พล.จ. วิฑูรย์ บุญญา	จ.ต.	พล.จ.น. ยศ. พ. 10,35,5	๒๖/๖
พล.ต. พงศธร ชัยสุทธิธรรมานนท์	จ.ต.	พล.จ.น. ยศ. พ. ๕0,192	๒๖/๖
พล.จ. วิฑูรย์ศักดิ์ สามัญญ์	จ.ต.	พล.จ.น. ยศ. พ. ๗0,850	๒๖/๖
วิศวกรรับแปลน			
พล.ต. น. น. ยศ. พ. ๕๒,๘๕๒	จ.ต.	พล.จ.น. ยศ. พ. ๔๒,๔๓๕	๒๖/๖
วิศวกรควบคุมงาน			
พล.ต. น. น. ยศ. พ. ๕๒,๘๕๒	จ.ต.	พล.จ.น. ยศ. พ. ๒๒,๒๒	๒๖/๖
วิศวกรคุมโครงสร้าง			
ชื่อผู้เขียน			
ตำแหน่ง/ตำรา			
บันทึกแปลน			
บันทึกแปลนจาก ค.บ.ก.๐๔/๕๑			
สรุป			
พล.จ. อ. น. ยศ. พ. ๑๐,๕๕๑	จ.ต.	พล.จ.น. ยศ. พ. ๑๐,๕๕๑	๒๖/๖
พล.จ. น. น. ยศ. พ. ๓๐,๓๐	จ.ต.	พล.จ.น. ยศ. พ. ๓๐,๓๐	๒๖/๖
ตรวจแปลน			
พล.ต. อ. น. ยศ. พ. ๑๑,๑๑,๑๑	จ.ต.	พล.จ.น. ยศ. พ. ๑๑,๑๑,๑๑	๒๖/๖
เซ็นชื่อ			
พล.ต. ศ. (สมิทธิ สุวรรณสุขใจงาน)			
แบบแปลน			
แบบแปลน	จำนวนชุด	ขนาด	วันที่
บท.๓๖.๐๔/๕๑ ก	๘๒	๑	๑๕-๐๔/๙๕



ดูแบบ DETAIL 1

แปลนโครงสร้างพื้นชั้น 1
มาตราส่วน 1 : 100

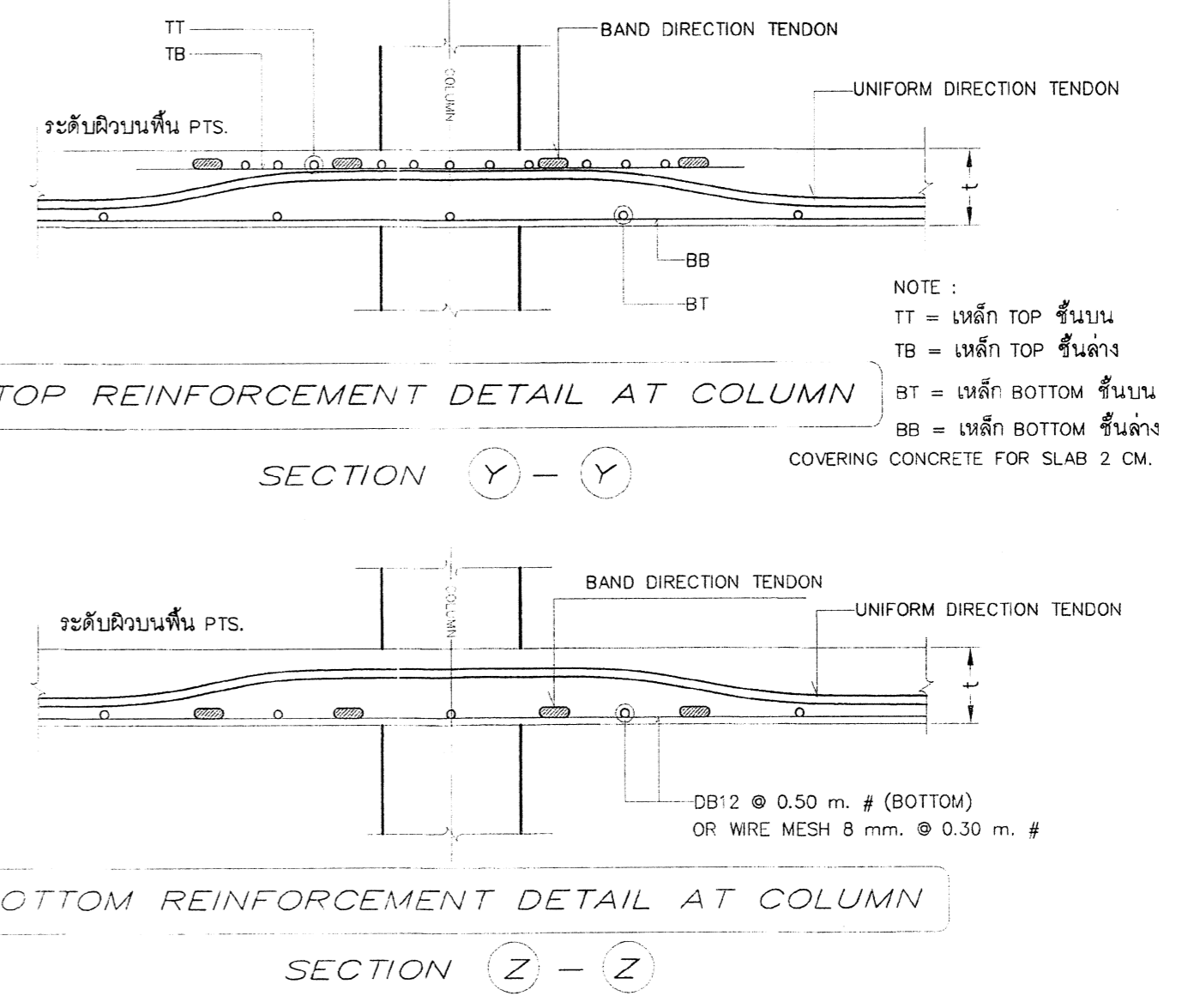
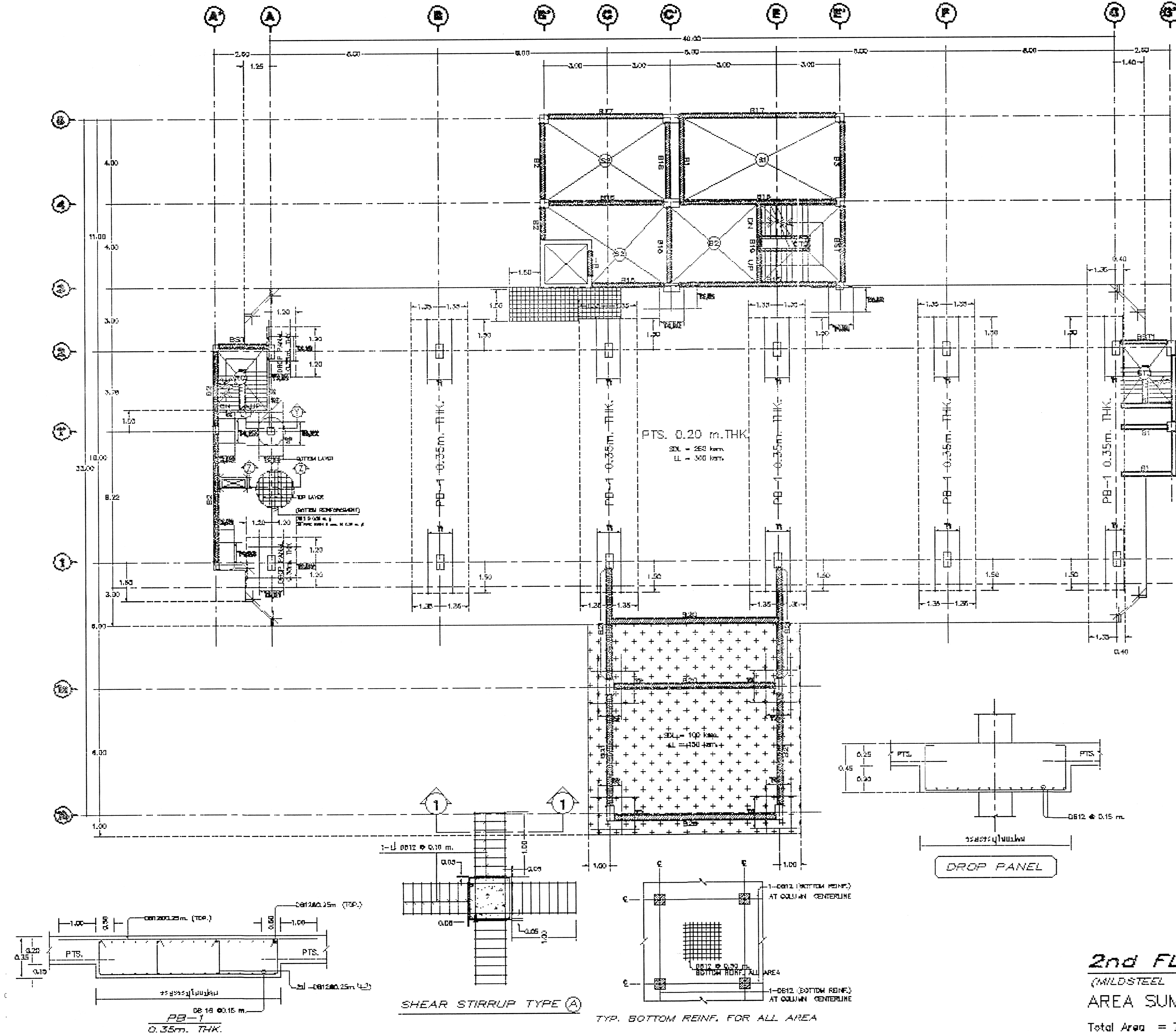


DETAIL 1

REMARK

1. COLUMN = 0.35m. X 0.70m.
2. COLUMN = 0.25m. X 0.40m.
3. COLUMN = 0.35m. X 0.35m.
4. HC 200 , เทคนิคการตีที่หน้า 5 ซม.
LOAD 800 kg/m.

กองโยธาธิการ สำนักงานตำรวจแห่งชาติ			
อาคารที่ทำการ ตำรวจภูธรจังหวัด 5 ชั้น			
สถาปนิก	ตำแหน่ง	นาย/นายหญิง	ลายเซ็น
พล.ต. วรพจน์ มีสุข	นาย/นายหญิง	ศ. 2636	
วิศวกรผู้ออกแบบ			
พล.ต. จักรกริช บุญทศ	ตำแหน่ง	ศ. 10353	
พล.ต. พงษ์วิวัฒน์ ศรีวิเชียร	ตำแหน่ง	ศ. 50192	
ร.ต. อ. ชัยศักดิ์ สมบุญ	ตำแหน่ง	ศ. 70850	
วิศวกรผู้ควบคุม			
พล.ต. ชัยยศ ทวีจันทร์	ตำแหน่ง	ศ. 4435	
วิศวกรผู้ควบคุม			
พ.ต. อ. สมศักดิ์ ศรีประเสริฐ	ตำแหน่ง	ศ. 3289	
วิศวกรผู้ควบคุม			
ชื่อระบบ			
บริษัท/ช่าง			
บริษัท/ช่างรับเหมาจาก ต.บ. 04/59			
ตรวจ			
พล.ต. จักรกริช บุญทศ	ตำแหน่ง	ศ. 10353	
พล.ต. ป๋วยศักดิ์ บุญมีบุญชู	ตำแหน่ง	ศ. 3935	
ตรวจ			
พ.ต. อ. สุชาติ สวัสดิ์ศรี	ตำแหน่ง	ศ. 7308	
ตรวจ			
พล.ต. (สมวิทย์ สุวรรณสุใจงาม)			
นายช่าง			
นายช่าง	ตำแหน่ง	นาย/นายหญิง	ลายเซ็น
บ.ก.ตร. 04/59 น	82	3	8-05/25



TOP REINFORCEMENT

NAME	DETAIL	LENGTH (m.)	SHAPE
T1	6-DB12 @ 0.10	3.50	1.50 2.00
T2	9-DB12 @ 0.10	3.00 , 2.00	1.50 1.50 & 1.90 0.10
T3	8-DB12 @ 0.10	2.20	0.70 1.50
T4	4-DB12 @ 0.10	1.70	1.60 0.10

BOTTOM REINFORCEMENT

NAME	DETAIL	LENGTH (m.)	SHAPE
B1	2-DB25	3.00 , 2.00	1.50 1.50 & 1.90 0.10
B2	2-DB25	2.20	0.70 1.50
B3	2-DB25	1.70	1.60 0.10

- #### OTHERS REINFORCEMENT
- R1 = 30B16 @0.10m. (TOP&BOTTOM) WITH STIRRUP R9 @0.10m. , L = 3.50m.
R2 = 30B16 @0.10m. (TOP&BOTTOM) L = 1.50m
- #### REMARK
- COLUMN = 0.35m. X 0.70m.
 - COLUMN = 0.25m. X 0.40m.
 - COLUMN = 0.35m. X 0.35m.
 - SDL = 100 ksm., LL = 150 ksm.
 - เหล็ก SHEAR STIRRUP
 - SDL = 250 ksm.
 - LL = 300 ksm.
 - การเสริมเหล็กที่ข้องัด . CORNER 90 องศา
การเสริมเหล็กที่ด้านของโถงวางเสี้ยนยึดใน TYPICAL DETAILS ยกเว้นที่ระบุในแบบ
 - ส่วนของ RC. STRUCTURE ที่อยู่ภายในและต่อเนื่องกับ PTS. ขอให้ผู้ออกแบบได้เฝ้าระวังจาก PTS. ด้วย

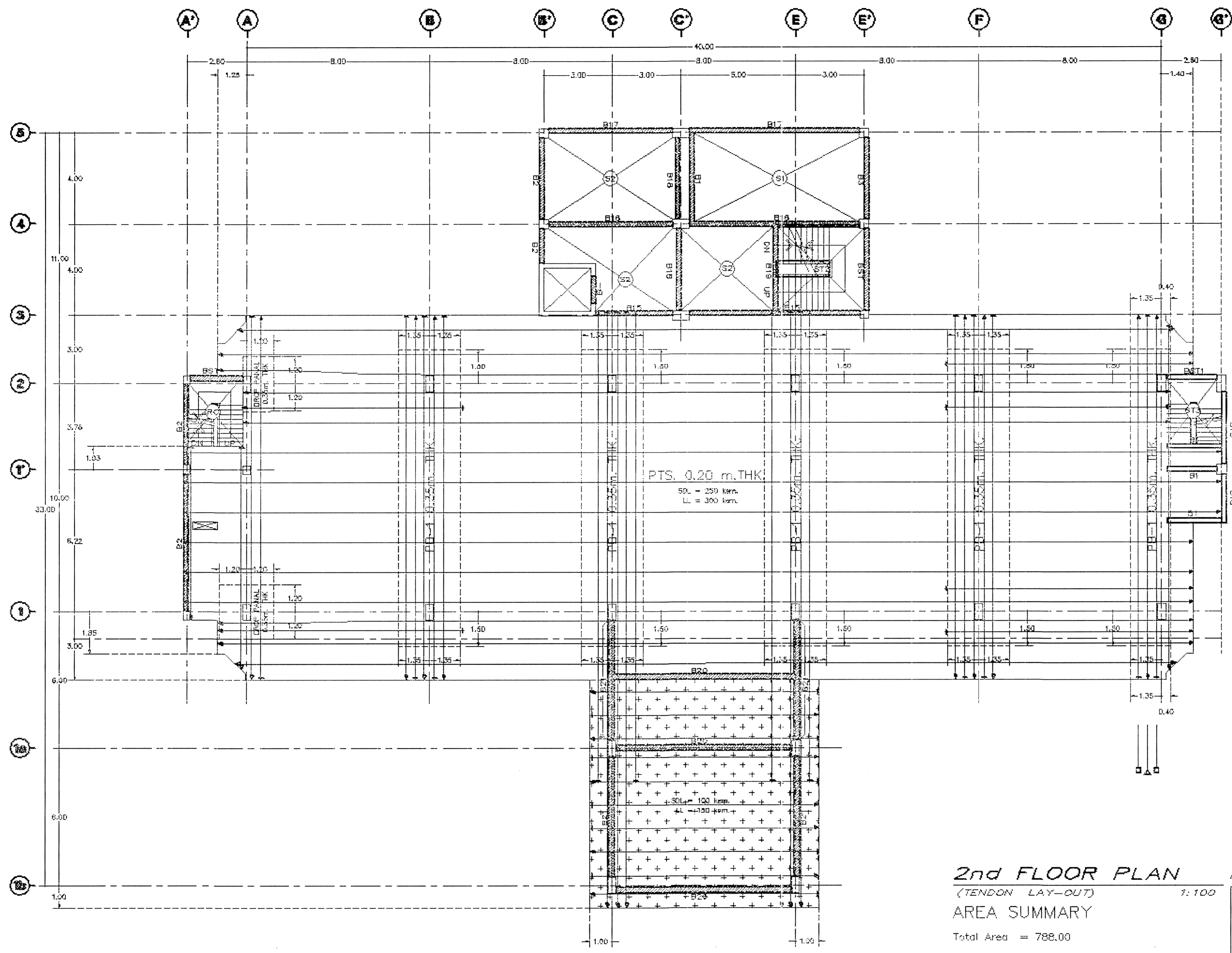
2nd FLOOR PLAN

(MILDSTEEL LAY-OUT) 1:100

AREA SUMMARY

Total Area = 788.00
Open Area = 8.27
Net Area = 779.73

กองโยธาธิการ สำนักงานตำรวจแห่งชาติ			
งาน อาคารที่ทำการ ตำรวจ ภูธรจังหวัด 5 ชั้น			
สถาปนิก/ช่าง	ตำแหน่ง	ใบอนุญาตประกอบวิชาชีพ	ลายเซ็น
พล.ต.จ.พรพจน์ มีคู่ช	ท.จ.ท.จ.พ.จ.พ.จ.ท.	ว. 942635	
วิศวกร/ช่าง			
พล.ต.จ.สุวิทย์ บุญทา	ท.จ.ท.จ.พ.จ.ท.	ว. 10355	
พล.ต.ท.ศรวัสส์ พงษ์จันทร์	ท.จ.ท.จ.พ.จ.ท.	ว. 50182	
ร.ต.อ.สิงห์ศักดิ์ คงบุญ	ท.จ.ท.จ.พ.จ.ท.	ว. 70850	
วิศวกร/ช่าง			
พล.ต.จ.พัชกร พงษ์จันทร์	ท.จ.ท.จ.พ.จ.ท.	ว. 4435	
วิศวกร/ช่าง			
พ.ต.อ.อ.วิเศษ ศิริประเสริฐ	ท.จ.ท.จ.พ.จ.ท.	ว. 3269	
วิศวกร/ช่าง			
ชื่อแบบ			
วันที่			
ชื่อ	ชื่อ/ตำแหน่ง	ใบอนุญาตประกอบวิชาชีพ	ลายเซ็น
พล.ต.จ.จ.วิภาดา เจริญประทีป	ท.จ.ท.จ.พ.จ.ท.	ว. 10504	
พล.ต.อ.ปวีตต์ นามะโยชิไธย	ท.จ.ท.จ.พ.จ.ท.	ว. 3135	
วิศวกร/ช่าง			
พ.ต.อ.สุเชาว์ สี่ทองธรรม	ท.จ.ท.จ.พ.จ.ท.	ว. 17308	
ชื่อแบบ	พ.ต.อ. สุวรรณ สุขเจริญ (สมิติ สุวรรณสุขเจริญ)		
วันที่			
หน้า	จำนวนหน้าทั้งหมด	หน้าจากหน้า	วันที่
บท.ตร.04/59 ก	82	9	9-06/25



2nd FLOOR PLAN
(TENDON LAY-OUT)

AREA SUMMARY
 Total Area = 788.00
 Open Area = 8.27
 Net Area = 779.73

TENDON SYMBOL	REMARK
	2 STRANDS/TENDON
	3 STRANDS/TENDON
	4 STRANDS/TENDON
	DEAD END ANCHORAGE
	STRESSING END ANCHORAGE

REMARK

- COLUMN = 0.35m. X 0.70m.
- COLUMN = 0.25m. X 0.40m.
- COLUMN = 0.35m. X 0.35m.
- SDL = 100 kern., LL = 150 kern.
- 14#3 SHEAR STIRRUP
- SDL = 250 kern.
- LL = 300 kern.
- การติดตั้งเหล็กดัดฝัง, DORSER และ PTS. ภายใต้นิคมัดจากขอใช้ตามรายละเอียดใน TYPICAL DETAILS ภายนอกที่จะไปแบบ
- จำนวน RC. STRUCTURE ที่ผูกภายในแรงดึงที่ตรงกับ PTS. ชาติผู้ผลิตไม่ได้มีปริมาณเท่ากับ PTS. ชาติ

กองโยธาธิการ
สำนักงานตำรวจแห่งชาติ

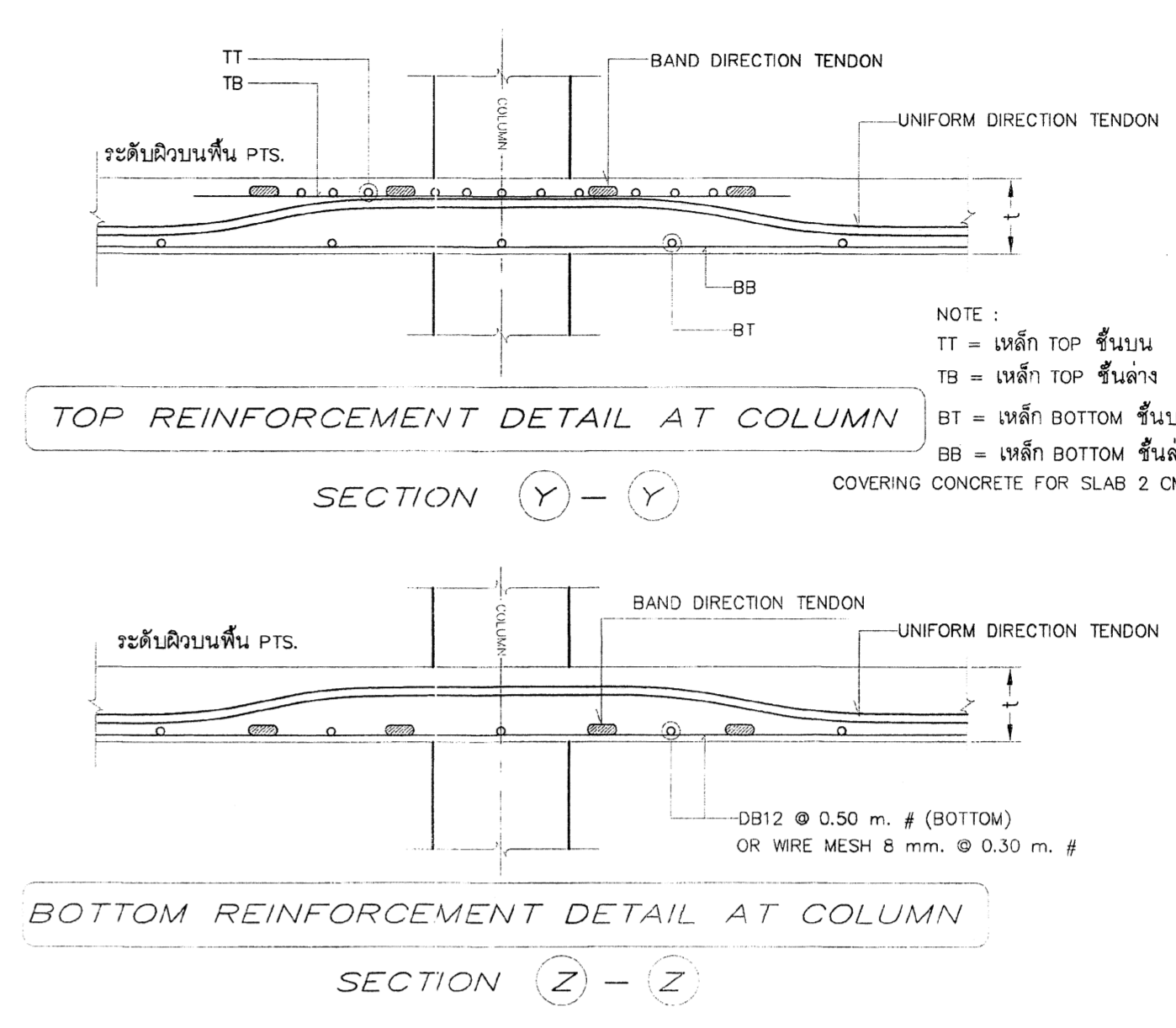
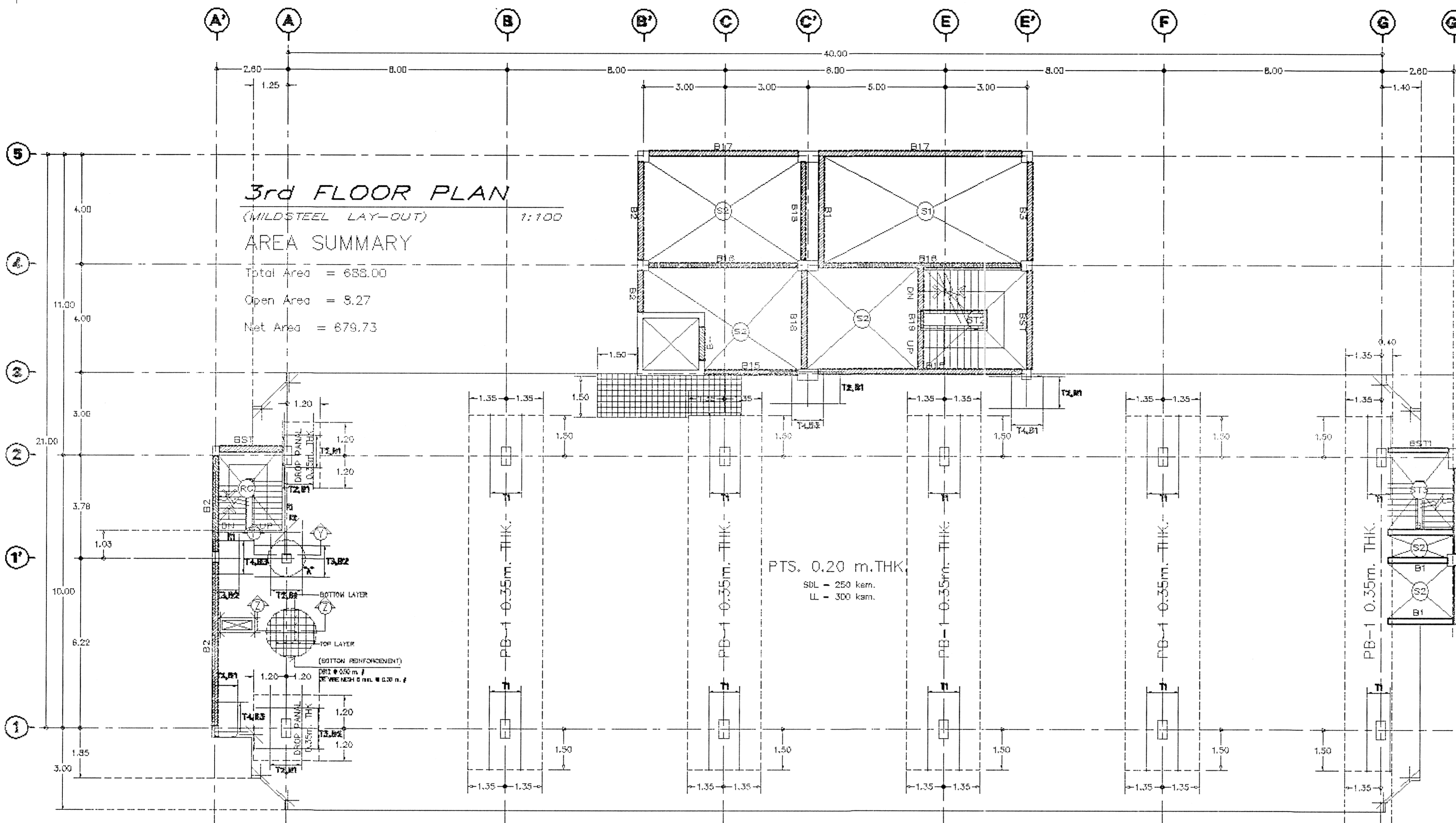
อาคารที่ทำการ ตำรวจ ภูธรจังหวัด 5 ชั้น

สถาปนิก	ตำแหน่ง	สถาปนิก/วิศวกร	ลายเซ็น
พล.ท. อรรถพร ธีตฤณ	พ.อ. ภูธรวิภาส ฤกษ์	5-50.2636	
วิศวกร	ตำแหน่ง	ช่างเทคนิค	ลายเซ็น
พล.ท. อรรถพร ธีตฤณ	พ.อ. ภูธรวิภาส ฤกษ์	5-50.2636	
ช่างเขียน	ตำแหน่ง	ช่างเทคนิค	ลายเซ็น
พล.ท. อรรถพร ธีตฤณ	พ.อ. ภูธรวิภาส ฤกษ์	5-50.2636	
ช่างควบคุม	ตำแหน่ง	ช่างเทคนิค	ลายเซ็น
พล.ท. อรรถพร ธีตฤณ	พ.อ. ภูธรวิภาส ฤกษ์	5-50.2636	
ช่างสำรวจ	ตำแหน่ง	ช่างเทคนิค	ลายเซ็น
พล.ท. อรรถพร ธีตฤณ	พ.อ. ภูธรวิภาส ฤกษ์	5-50.2636	
ช่างพิมพ์	ตำแหน่ง	ช่างเทคนิค	ลายเซ็น
พล.ท. อรรถพร ธีตฤณ	พ.อ. ภูธรวิภาส ฤกษ์	5-50.2636	
ช่างเขียน	ตำแหน่ง	ช่างเทคนิค	ลายเซ็น
พล.ท. อรรถพร ธีตฤณ	พ.อ. ภูธรวิภาส ฤกษ์	5-50.2636	
ช่างควบคุม	ตำแหน่ง	ช่างเทคนิค	ลายเซ็น
พล.ท. อรรถพร ธีตฤณ	พ.อ. ภูธรวิภาส ฤกษ์	5-50.2636	
ช่างสำรวจ	ตำแหน่ง	ช่างเทคนิค	ลายเซ็น
พล.ท. อรรถพร ธีตฤณ	พ.อ. ภูธรวิภาส ฤกษ์	5-50.2636	
ช่างพิมพ์	ตำแหน่ง	ช่างเทคนิค	ลายเซ็น
พล.ท. อรรถพร ธีตฤณ	พ.อ. ภูธรวิภาส ฤกษ์	5-50.2636	

แบบร่าง

แบบร่างที่

บ.ก.ต.ร.04/59 ก 82 5 8-07/25



TOP REINFORCEMENT

NAME	DETAIL	LENGTH (m.)	SHAPE
T1	6-DB12 @ 0.10	3.50	1.50 2.00
T2	9-DB12 @ 0.10	3.00, 2.00	1.50 1.50 & 1.90 0.10
T3	8-DB12 @ 0.10	2.20	0.70 1.50
T4	4-DB12 @ 0.10	1.70	1.60 0.10

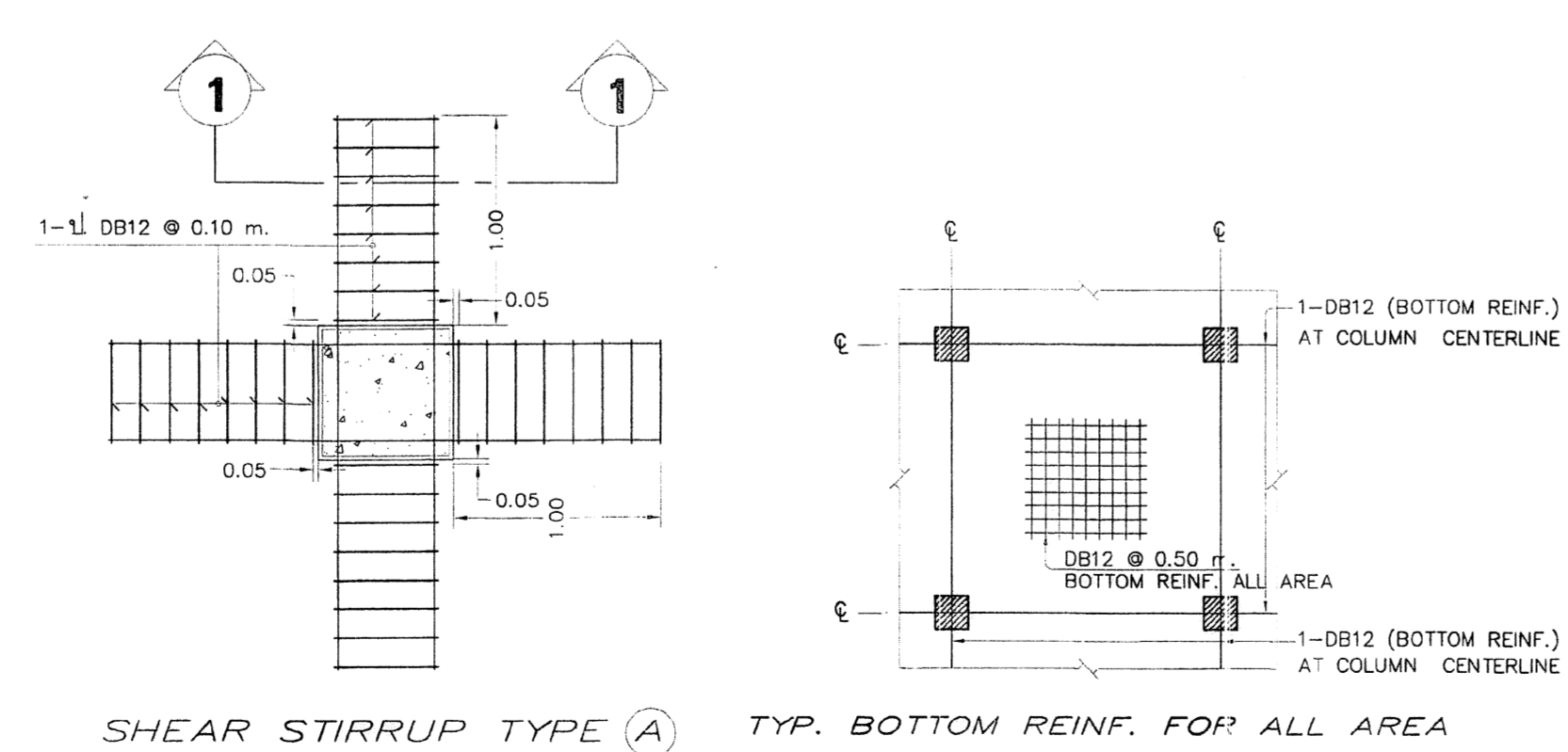
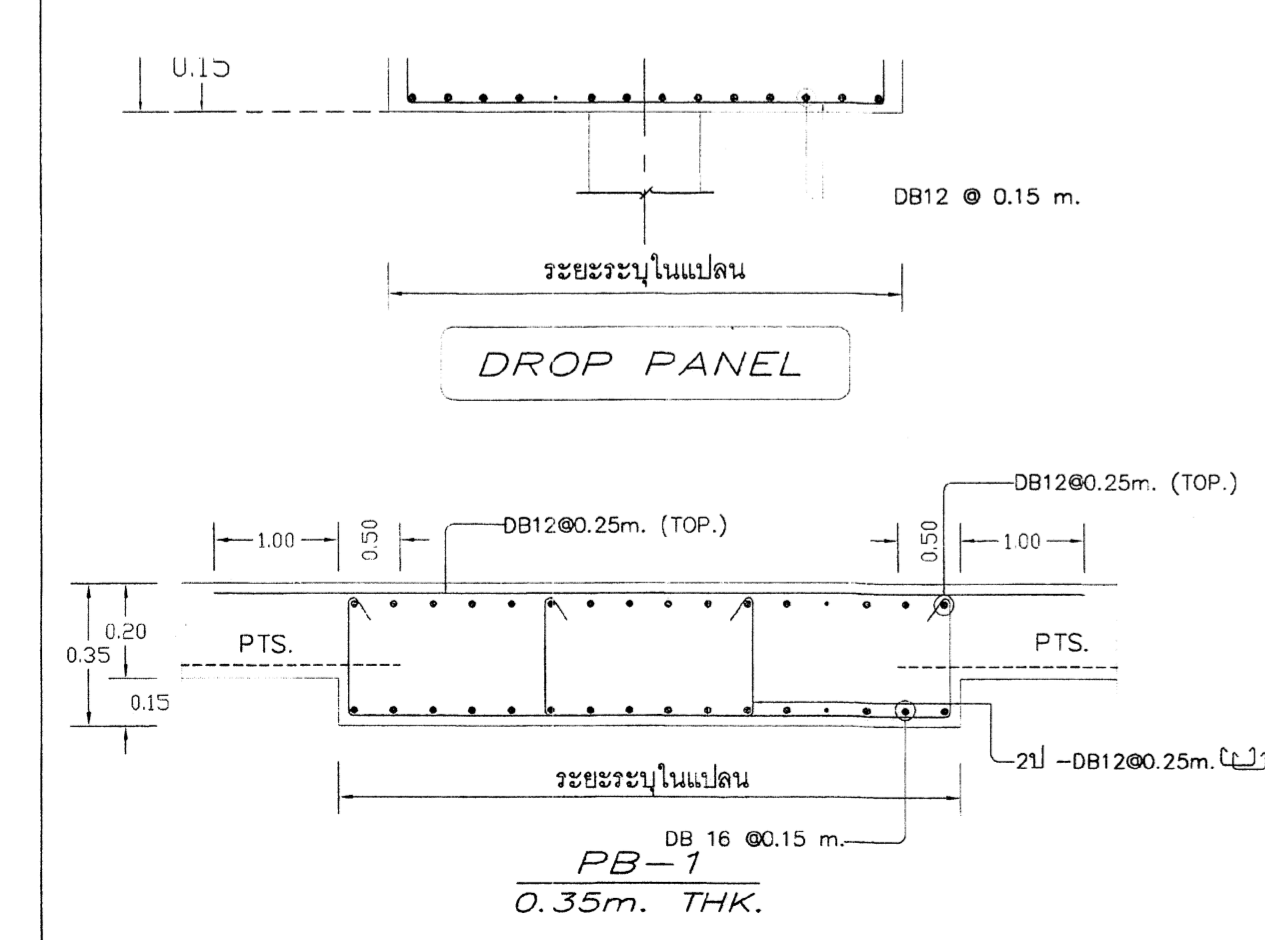
BOTTOM REINFORCEMENT

NAME	DETAIL	LENGTH (m.)	SHAPE
B1	2-DB25	3.00, 2.00	1.50 1.50 & 1.90 0.10
B2	2-DB25	2.20	0.70 1.50
B3	2-DB25	1.70	1.60 0.10

OTHERS REINFORCEMENT

r1 = 3DB16 @ 0.10m. (TOP&BOTTOM) WITH STIRRUP RB9 @ 0.10m. L = 3.50m.
r2 = 3DB15 @ 0.10m. (TOP&BOTTOM) L = 1.50m.

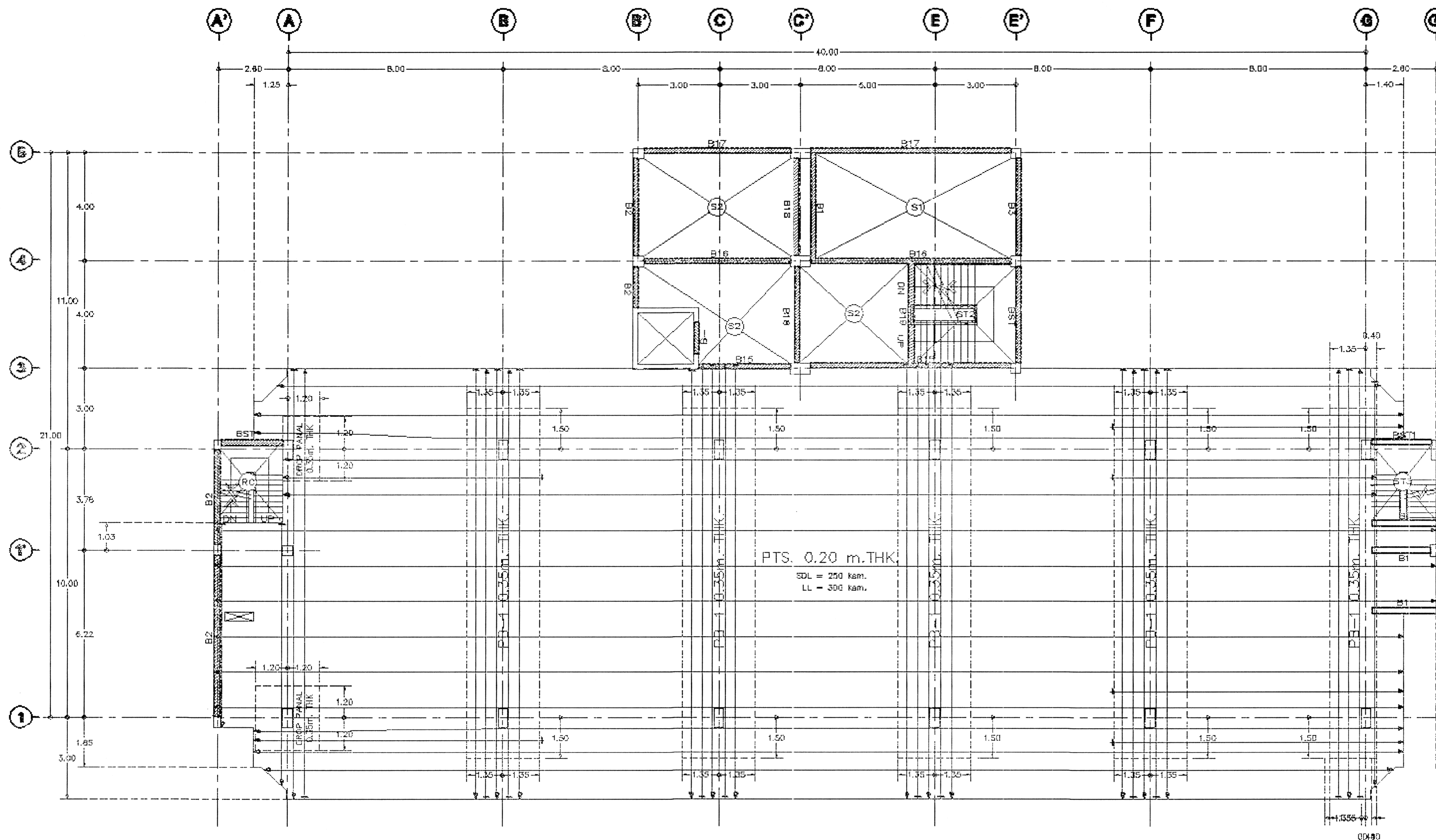
- REMARK**
- COLUMN = 0.35m. X 0.70m.
 - COLUMN = 0.25m. X 0.40m.
 - COLUMN = 0.35m. X 0.35m.
 - เสาน้ำ SHEAR STIRRUP
 - SDL = 250 ksm.
 - LL = 300 ksm.
 - การเสริมเหล็กของมุม, CORNER ของ PTS. การเสริมเหล็กของมุมให้ดูรายละเอียดใน TYPICAL DETAILS ยกเว้นที่ระบุในแบบ
 - ส่วนของ RC. STRUCTURE ที่อยู่ภายในและต่อเนื่องกับ PTS. ขอให้ผู้ออกแบบได้ยื่นบันทึกจาก PTS. ด้วย



กองโยธาธิการ
สำนักงานตำรวจแห่งชาติ

อาคารที่ทำการ ตำรวจจังหวัด 5 ชั้น

สถาปนิก	ตำแหน่ง	ชื่อ/ตำแหน่ง	ลายเซ็น
พล.ท.พรพจน์ นิลสุท	จ.จ. กองช่างโยธา	จ.จ. 2636	
วิศวกรโยธา	ตำแหน่ง	ชื่อ/ตำแหน่ง	ลายเซ็น
พล.ท.จ.สุวิทย์ บุญพา	จ.จ. กองช่างโยธา	จ.จ. 10353	
พล.ท. พงษ์จักร พงษ์ชินธยานัน	จ.จ. กองช่างโยธา	จ.จ. 50192	
ร.ต.อ.วิเศษศักดิ์ สมบูรณ์	จ.จ. กองช่างโยธา	จ.จ. 70850	
วิศวกรโยธา	ตำแหน่ง	ชื่อ/ตำแหน่ง	ลายเซ็น
พล.ต.จ.สุวิทย์ สวัสดิ์เจริญ	จ.จ. กองช่างโยธา	จ.จ. 3289	
วิศวกรโยธา	ตำแหน่ง	ชื่อ/ตำแหน่ง	ลายเซ็น
พล.ต.อ.จ.วิเชียร เสงี่ยมพาณิชย์	จ.จ. กองช่างโยธา	จ.จ. 10506	
พล.ต.อ.ปรีดี นามนวิชัยภูมิ	จ.จ. กองช่างโยธา	จ.จ. 3935	
วิศวกรโยธา	ตำแหน่ง	ชื่อ/ตำแหน่ง	ลายเซ็น
ร.ต.อ. สุชาติ สิมสุวรรณ์	จ.จ. 156	จ.จ. 17308	
ลายเซ็น	ชื่อ	ตำแหน่ง	
พล.ต.อ. สุวรรณ์	พล.ต.อ. ย.ย.		
(สมิตติ สุวรรณสุขใจงาม)			
แบบก่อสร้าง	จำนวนชุด	วันที่	วันที่
บ.ก.ต.ร.04/59 ก	82	5	5-08/25



3rd FLOOR PLAN

(TENDON LAY-OUT) 1:100

AREA SUMMARY

Total Area = 688.00

Open Area = 8.27

Net Area = 679.73

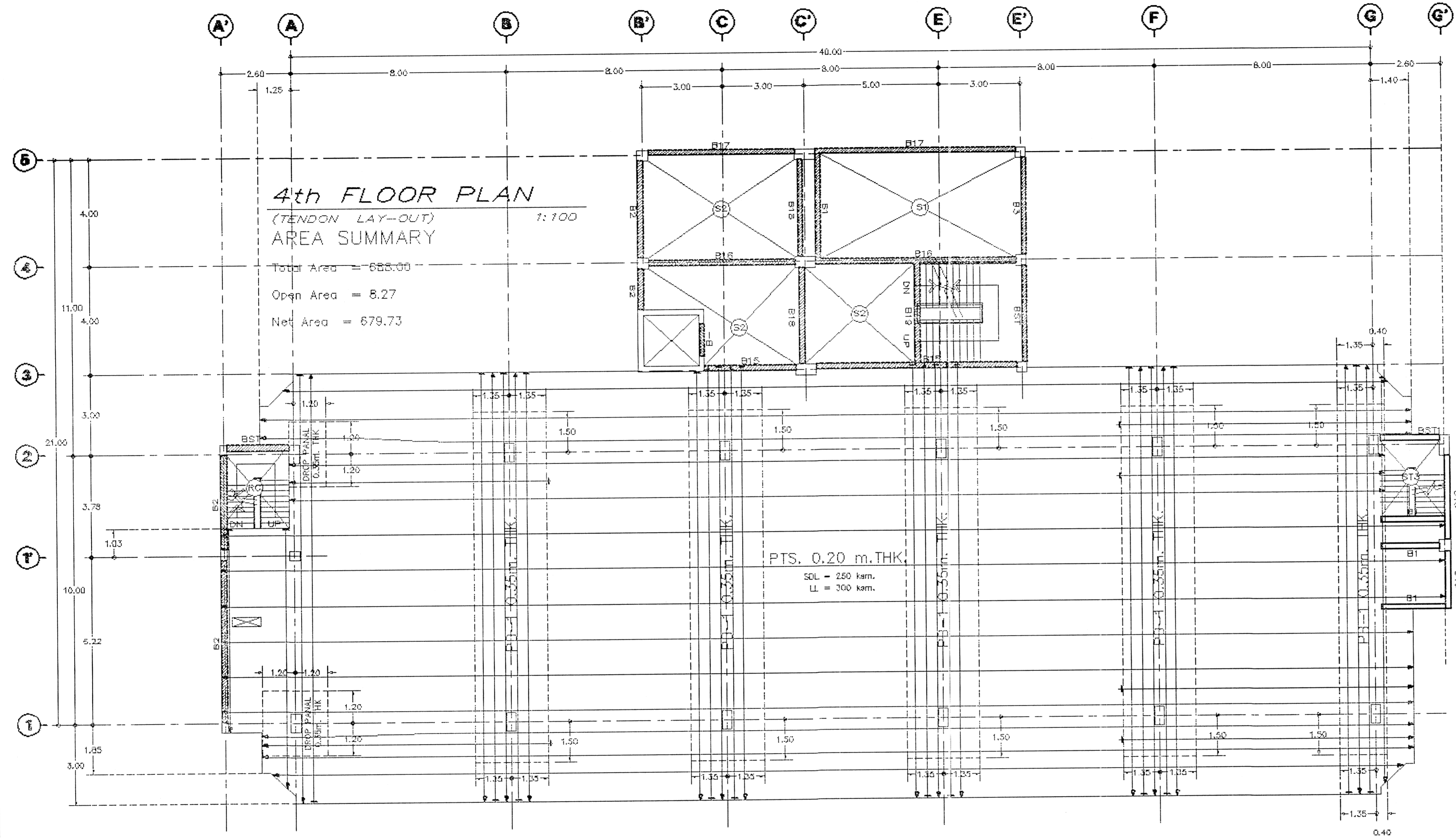
TENDON SYMBOL	REMARK
	2 STRANDS/TENDON
	3 STRANDS/TENDON
	4 STRANDS/TENDON
	DEAD END ANCHORAGE
	STRESSING END ANCHORAGE

PT58-102

REMARK

- COLUMN = 0.35m. X 0.70m.
- COLUMN = 0.25m. X 0.40m.
- COLUMN = 0.35m. X 0.35m.
- เวก้า SHEAR STIRRUP
- SDL = 250 kam.
- LL = 300 kam.
- กำหนดเส้นลัดที่มุมเปิด, CORNER ของ PTS. กำหนดเส้นลัดที่มุมปิดให้ดูรายละเอียดใน TYPICAL DETAILS ยกเว้นที่ระบุเป็นแบบ
- จำนวน RC. STRUCTURE ที่ผูกภายในและต่อเชื่อมกับ PTS. ขอให้ดูแบบแปลนให้คือนำหน้าจาก PTS. ภาย

<p>กองโยธาธิการ สำนักงานตำรวจแห่งชาติ</p>			
<p>อาคารที่ทำการ ตำรวจ ภูธรจังหวัด 5 ชั้น</p>			
สถาปนิก/ออกแบบ	ตำแหน่ง	สถาปนิก/ออกแบบ	ลายเซ็น
พล.ท.พรเทพ นิลสุข	จ.ก.	ร.ก. 2636	
วิศวกร/ควบคุม			
วิศวกร/ควบคุม	ตำแหน่ง	ร.ก. 10553	
พล.ท.จ.วิบูลย์ บุญญา	จ.ก.	ร.ก. 50192	
วิศวกร/ควบคุม	ตำแหน่ง	ร.ก. 70850	
วิศวกร/ตรวจ			
วิศวกร/ตรวจ	ตำแหน่ง	ร.ก. 4435	
วิศวกร/ตรวจรับ			
วิศวกร/ตรวจรับ	ตำแหน่ง	ร.ก. 3289	
วิศวกร/ตรวจ			
ชื่อแบบ			
วันที่/เวลา			
มีแบบ/แบบมาจาก ค.บ.ก.04/59			
สถาปนิก			
พล.ต.จ.นิกร เสงี่ยมประณี	ตำแหน่ง	ร.ก. 10506	
พล.จ.นิมิตต์ นันทวิบูลย์	ตำแหน่ง	ร.ก. 3935	
วิศวกร/ควบคุม			
พล.ต.อ.สุชาติ สิกขารุณ	ตำแหน่ง	ร.ก. 47308	
ลายเซ็น			
พล.ต.อ. พล.ต.อ.			
(สมิตธิ สุวรรณสุขใจงาม)			
แบบแปลน			
แบบแปลน	จำนวนแบบ	แบบแปลน	แบบแปลน
บ.ก.ท.04/59 ก	82	S	S-04/25



REMARK

- COLUMN = 0.35m. X 0.70m.
- COLUMN = 0.25m. X 0.40m.
- COLUMN = 0.35m. X 0.35m.
- เสาน้ำ SHEAR STRRUP
- SDL = 250 ksm.
- LL = 300 ksm.
- การเสริมเหล็กของมุม, CORNER 100 PTS. การเสริมเหล็กคานขื่อให้ดูรายละเอียดใน TYPICAL DETAILS ยกเว้นที่ระบุในแบบ
- ส่วนของ RC. STRUCTURE ที่อยู่นอกในและต่อเนื่องกับ PTS. ขอให้ผู้ออกแบบได้เผื่อพื้นที่จาก PTS. ด้วย

TENDON SYMBOL	REMARK
○	2 STRANDS/TENDON
◐	3 STRANDS/TENDON
◑	4 STRANDS/TENDON
+	DEAD END ANCHORAGE
—	STRESSING END ANCHORAGE

กองโยธาธิการ
สำนักงานตำรวจแห่งชาติ

อาคารที่ทำการ ตำรวจ ภูธรจังหวัด 5 ชั้น

สถาปนิกยกรณ	ตำแหน่ง	สถาปนิกประจำที่	ลายมือชื่อ
พล.ต. พชรพงษ์ มีสุข	สถาปนิก ยกรณ	ภ. 361.2635	<i>[Signature]</i>

วิศวกรโยธา	ตำแหน่ง	วิศวกรประจำที่	ลายมือชื่อ
พล.ต. สันติสุข บุญพา	วิศวกรโยธา	ภ. 10353	<i>[Signature]</i>
พล.ต. พงษ์วิภา พงษ์วิภาธร	วิศวกรโยธา	ภ. 50192	<i>[Signature]</i>
ร.ต.อ. สันติศักดิ์ สมบุญ	วิศวกรโยธา	ภ. 70850	<i>[Signature]</i>

วิศวกรไฟฟ้า	ตำแหน่ง	วิศวกรประจำที่	ลายมือชื่อ
พล.ต. ประดิษฐ์ อภิรักษ์นทร์	วิศวกรไฟฟ้า	ภ. 44335	<i>[Signature]</i>

วิศวกรควบคุมงาน	ตำแหน่ง	วิศวกรประจำที่	ลายมือชื่อ
พ.ต.อ. เฉลิมชัย ศรีประเสริฐ	วิศวกรควบคุมงาน	ภ. 3285	<i>[Signature]</i>

วันที่รับงาน: 11/04/59

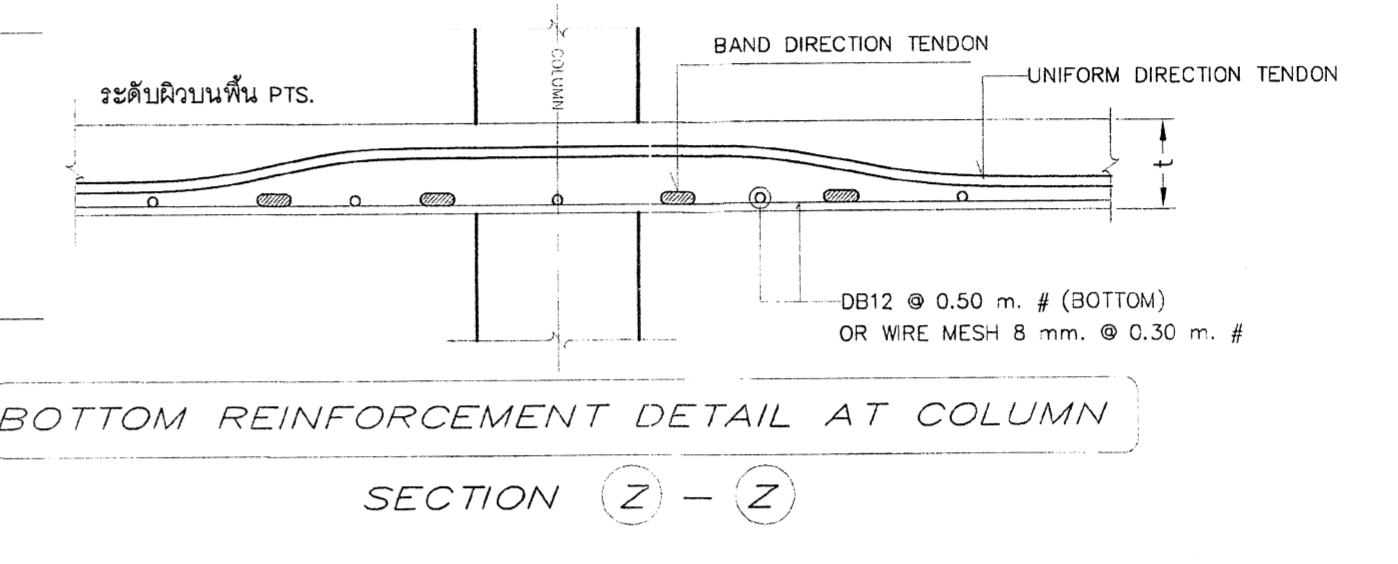
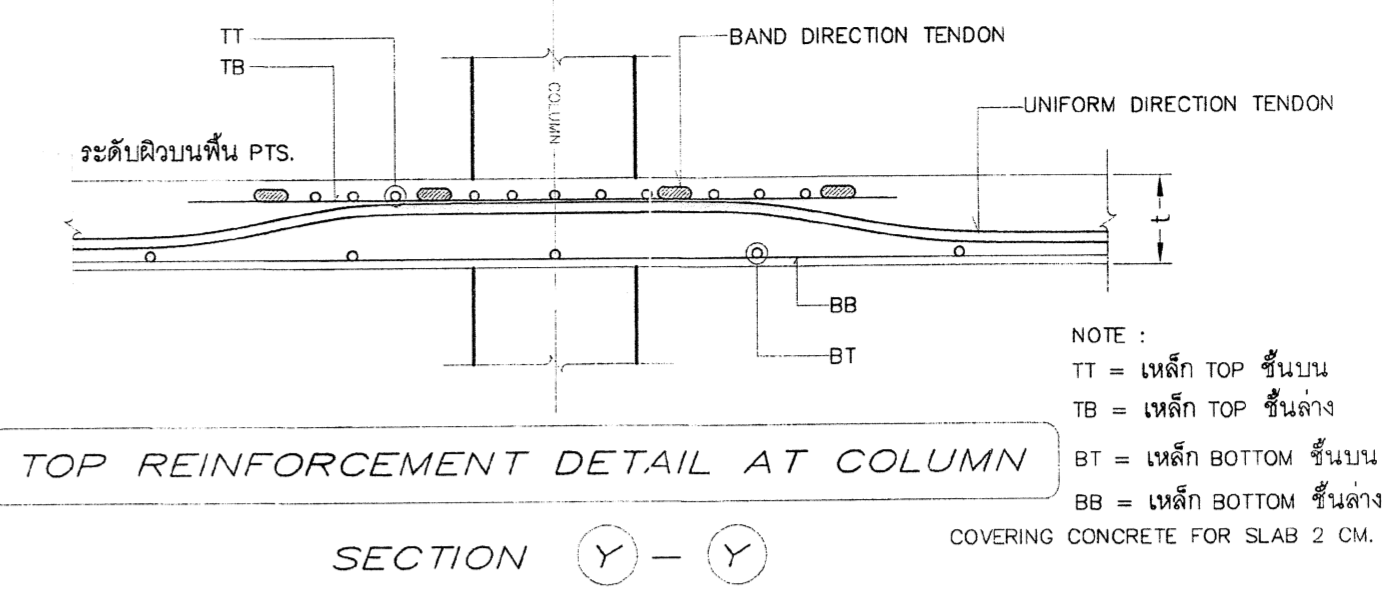
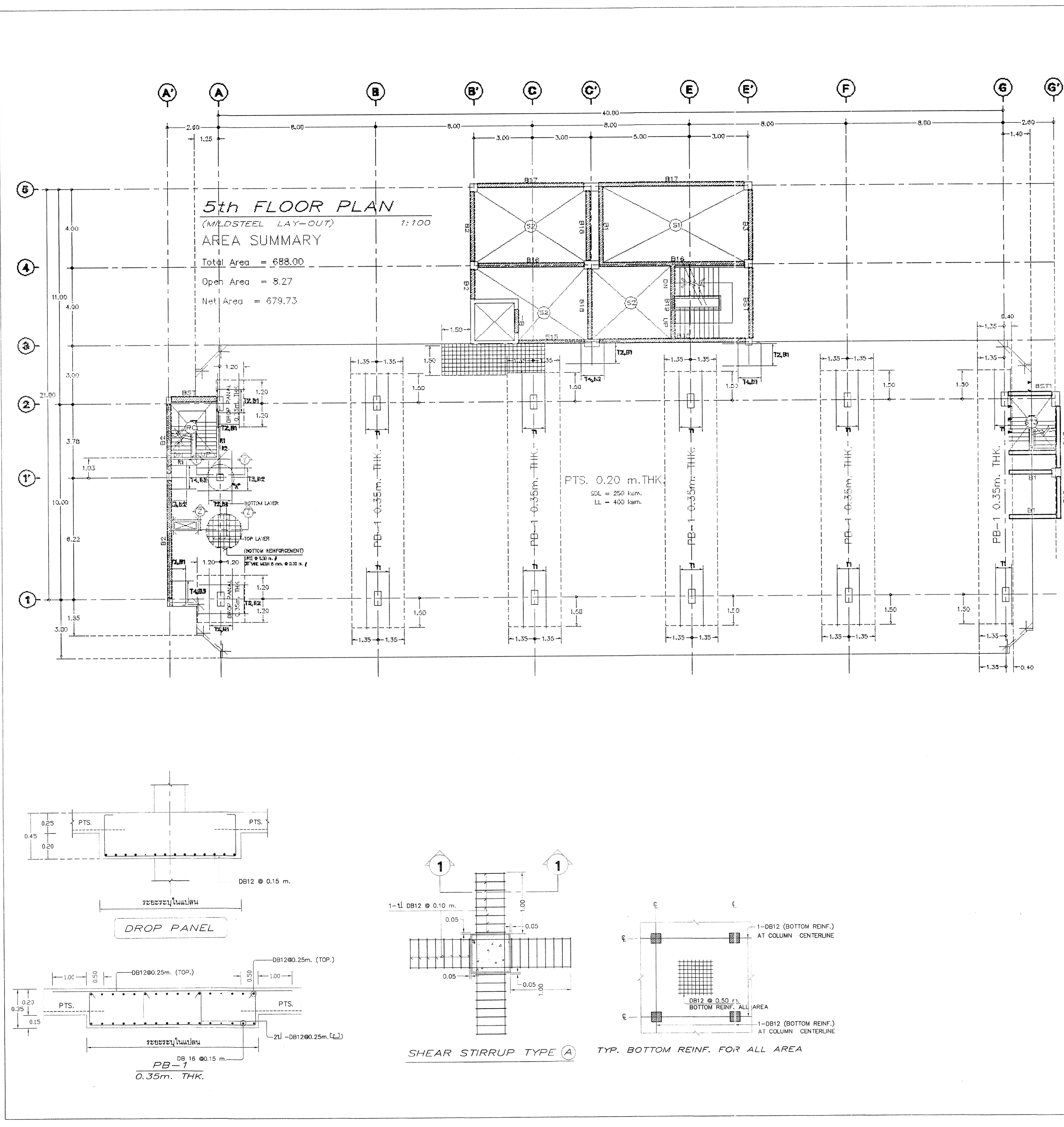
สถาปนิก	ตำแหน่ง	สถาปนิกประจำที่	ลายมือชื่อ
พล.ต. จาตุรงค์ เพชรประภาณี	สถาปนิก	ภ. พ. 10566	<i>[Signature]</i>
พล.ต. ป๋นัสดี มโนชัยบุญ	สถาปนิก	ภ. ส. 3935	<i>[Signature]</i>

วิศวกรโยธา	ตำแหน่ง	วิศวกรประจำที่	ลายมือชื่อ
พ.ต.อ. สุพรรณวาท กิจดำรงธรรม	วิศวกรโยธา	ภ. 17308	<i>[Signature]</i>

ลายมือชื่อ: พล.ต. (สมิทธี สุวรรณสุขโรจน์) ผบ.ก.ย.อ.

วันที่: 11/04/59

หน้า: 82 / 85



TOP REINFORCEMENT

NAME	DETAIL	LENGTH (m.)	SHAPE
T1	6-DB12 @ 0.10	3.50	1.50, 2.00
T2	9-DB12 @ 0.10	3.00, 2.00	1.50, 1.50 & 1.90, 0.10
T3	8-DB12 @ 0.10	2.20	0.70, 1.50
T4	4-DB12 @ 0.10	1.70	1.60, 0.10

BOTTOM REINFORCEMENT

NAME	DETAIL	LENGTH (m.)	SHAPE
B1	2-DB25	3.00, 2.00	1.50, 1.50 & 1.90, 0.10
B2	2-DB25	2.20	0.70, 1.50
B3	2-DB25	1.70	1.60, 0.10

OTHERS REINFORCEMENT

R1 = 3DB16 @ 0.10m. (TOP&BOTTOM) WITH STIRRUP RB9 @ 0.10m. , L = 3.50m.
 R2 = 3DB16 @ 0.10m. (TOP&BOTTOM) L = 1.50m.

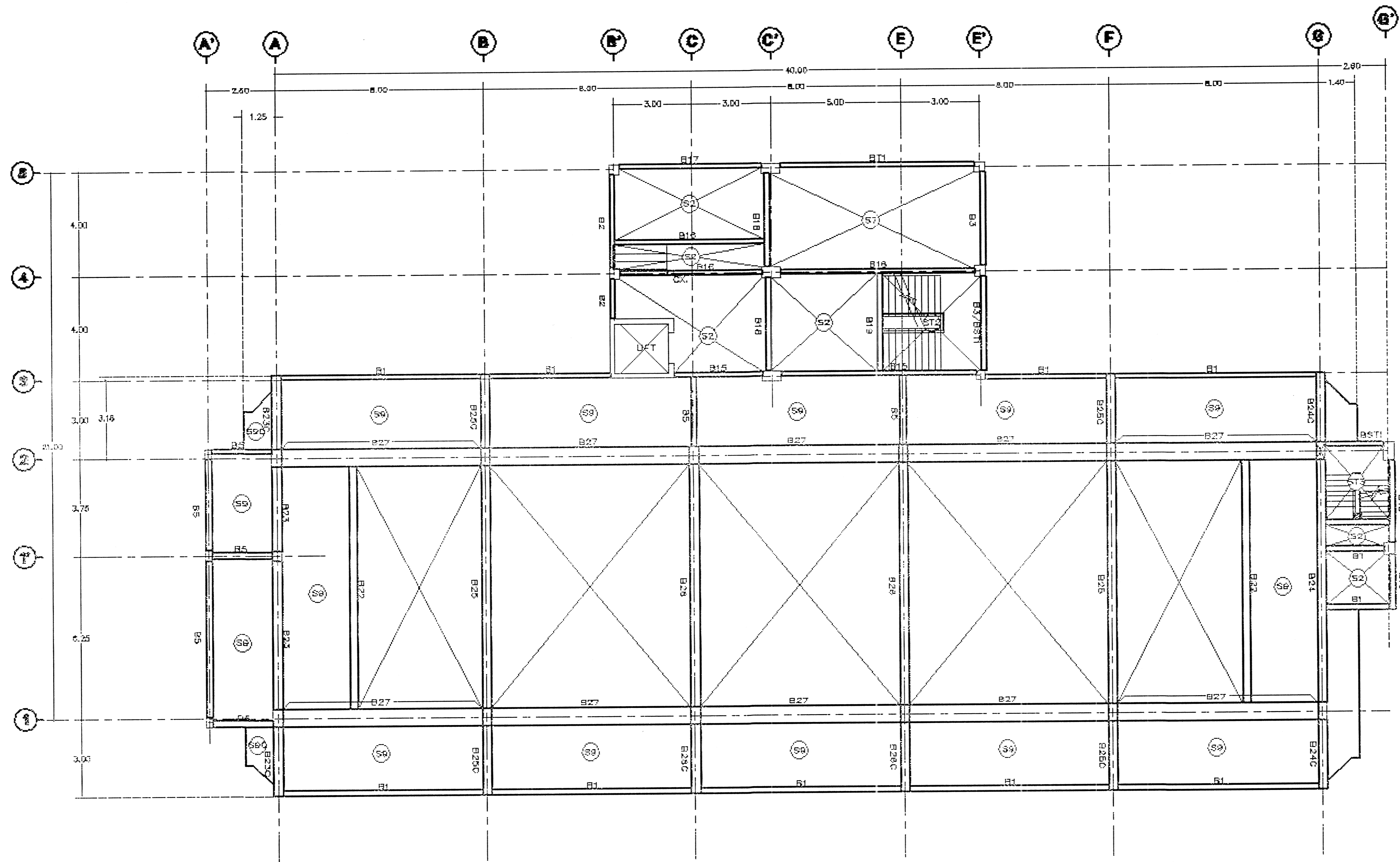
- REMARK**
- COLUMN = 0.35m. X 0.70m.
 - COLUMN = 0.25m. X 0.40m.
 - COLUMN = 0.35m. X 0.35m.
 - เส้ามี SHEAR STIRRUP
 - SDL = 250 ksm.
 - LL = 400 ksm.
 - การเสริมเหล็กช่องเปิด . CORNER ของ PTS.
การเสริมเหล็กจำนวนชนิดที่ระบุรายละเอียดใน TYPICAL DETAILS ยกเว้นที่ระบุในหมายเหตุ
 - ส่วนของ RC. STRUCTURE ที่อยู่ภายในและติดกับ PTS. ขอให้ผู้ออกแบบได้พิจารณาก่อนทำ PTS. ด้วย

**กองโยธาธิการ
สำนักงานตัวจากแห่งชาติ**

อาคารที่ทำการ ตำรวจ ภูธรจังหวัด 5 ชั้น

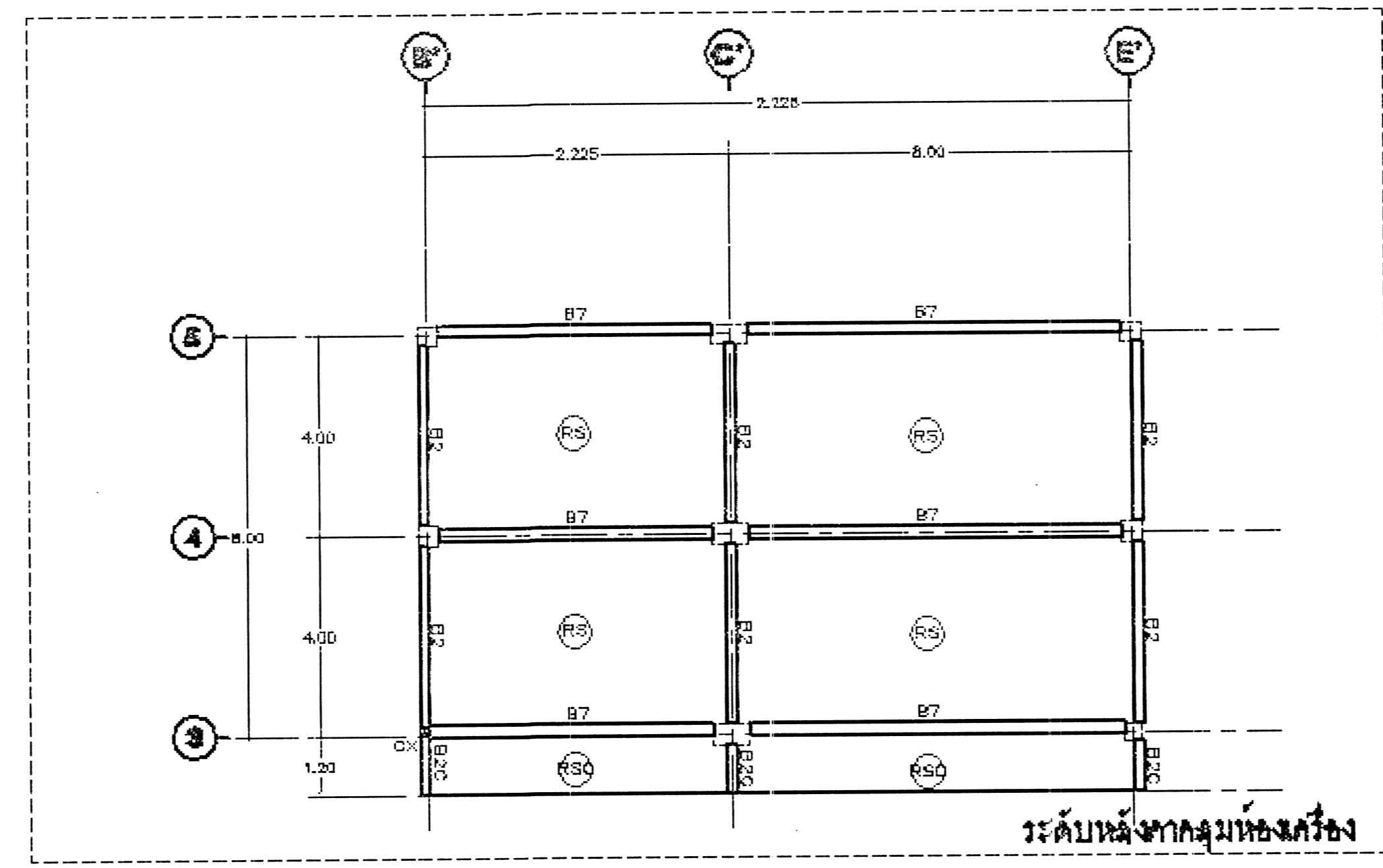
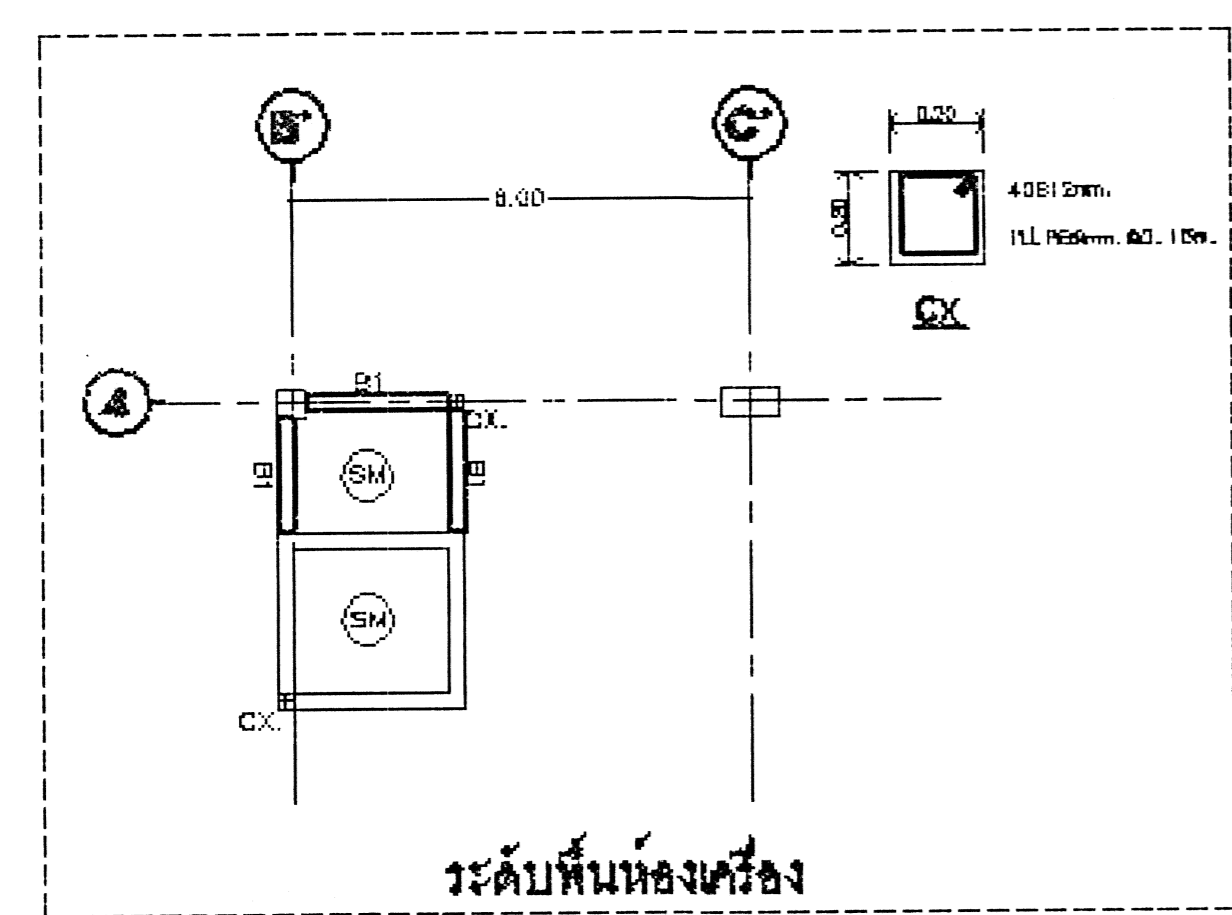
ตำแหน่ง	ชื่อ	ตำแหน่ง	ชื่อ	ตำแหน่ง	ชื่อ
สถาปนิก/ควบคุม	ร.ท.พรสวรรค์ มีคู่	ช่างเทคนิค	ร.ท.สมชาย ๒๘	ช่างเขียน	ร.ท.สมชาย ๒๘
วิศวกรโยธา					
วิศวกรสำรวจ	ร.ท.สุวิทย์ ๒๘	ช่างเทคนิค	ร.ท.สมชาย ๒๘	ช่างเขียน	ร.ท.สมชาย ๒๘
ช่างเทคนิค	ร.ท.สมชาย ๒๘	ช่างเขียน	ร.ท.สมชาย ๒๘		
วิศวกรโยธา	ร.ท.สมชาย ๒๘	ช่างเทคนิค	ร.ท.สมชาย ๒๘	ช่างเขียน	ร.ท.สมชาย ๒๘
วิศวกรโยธา	ร.ท.สมชาย ๒๘	ช่างเทคนิค	ร.ท.สมชาย ๒๘	ช่างเขียน	ร.ท.สมชาย ๒๘
วิศวกรโยธา	ร.ท.สมชาย ๒๘	ช่างเทคนิค	ร.ท.สมชาย ๒๘	ช่างเขียน	ร.ท.สมชาย ๒๘
วิศวกรโยธา	ร.ท.สมชาย ๒๘	ช่างเทคนิค	ร.ท.สมชาย ๒๘	ช่างเขียน	ร.ท.สมชาย ๒๘
วิศวกรโยธา	ร.ท.สมชาย ๒๘	ช่างเทคนิค	ร.ท.สมชาย ๒๘	ช่างเขียน	ร.ท.สมชาย ๒๘
วิศวกรโยธา	ร.ท.สมชาย ๒๘	ช่างเทคนิค	ร.ท.สมชาย ๒๘	ช่างเขียน	ร.ท.สมชาย ๒๘

วันที่ ๑๓/๑๒/๕๓



แปลนโครงร่างพื้นหลังคา

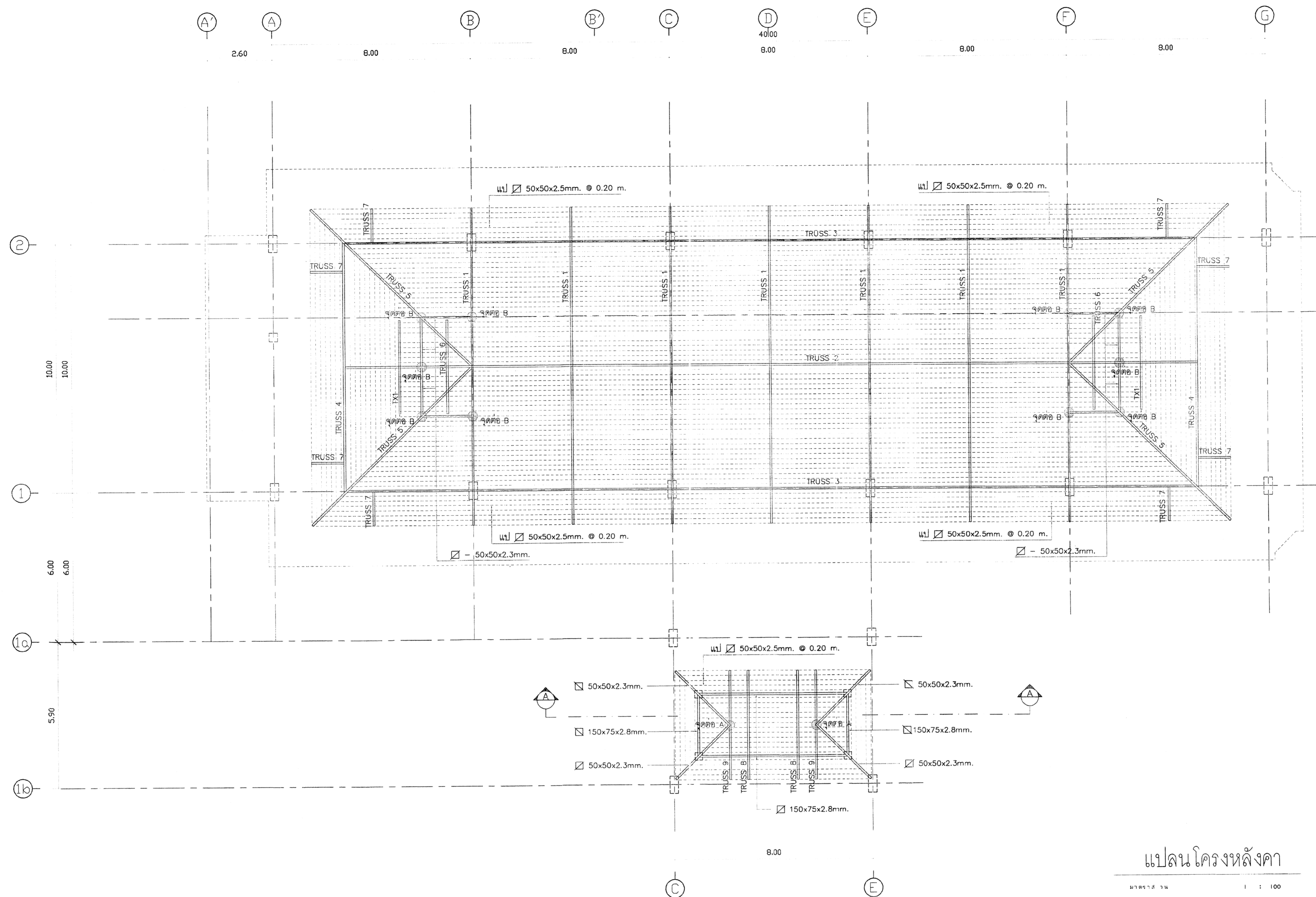
1 1 100



REMARK

1. COLUMN = 0.35m. X 0.70m.
2. COLUMN = 0.35m. X 0.35m.
3. COLUMN = 0.25m. X 0.40m.
4. COLUMN = 0.35m. X 0.70m. เสาทึ้นคาน
5. COLUMN = 0.35m. X 0.35m. เสาทึ้นคาน
6. COLUMN = 0.25m. X 0.40m. เสาทึ้นคาน

 กองโยธาธิการ สำนักงานตำรวจแห่งชาติ			
อาคารที่ทำการ ตำรวจภูธรจังหวัด 5 ชั้น			
สถาปนิก	ที่หมาย	เลขที่ใบอนุญาต	ลายมือชื่อ
พล.ต. พชรพงษ์ มีสุข	ที่ 10	ร.ศ. 2636	
วิศวกรในโครงการ			
พล.ต. พชรพงษ์ มีสุข	ที่ 10	ร.ศ. 2636	
พล.ต. พชรพงษ์ มีสุข	ที่ 10	ร.ศ. 2636	
วิศวกรในโครงการ	ที่หมาย	เลขที่ใบอนุญาต	ลายมือชื่อ
พล.ต. พชรพงษ์ มีสุข	ที่ 10	ร.ศ. 2636	
วิศวกรควบคุม			
พล.ต. พชรพงษ์ มีสุข	ที่ 10	ร.ศ. 2636	
วิศวกรก่อสร้าง			
ชื่อแบบ			
วันที่พิมพ์			
ปรับปรุงแบบมาจาก ค.บ. 04/59			
สถาปนิก			
พล.ต. พชรพงษ์ มีสุข	ที่ 10	ร.ศ. 2636	
พล.ต. พชรพงษ์ มีสุข	ที่ 10	ร.ศ. 2636	
วิศวกรในโครงการ			
พล.ต. พชรพงษ์ มีสุข	ที่ 10	ร.ศ. 2636	
วิศวกรควบคุม			
พล.ต. พชรพงษ์ มีสุข	ที่ 10	ร.ศ. 2636	
วิศวกรก่อสร้าง			
พล.ต. พชรพงษ์ มีสุข	ที่ 10	ร.ศ. 2636	
ชื่อแบบ			
วันที่พิมพ์			
ปรับปรุงแบบมาจาก ค.บ. 04/59			
แบบที่	จำนวนแบบ	หน้าของ	วันที่
บ.ก.ต. 04/59 ก	82	3	5-14/25



แปลนโครงหลังคา

มท.ตร.ร.ร.ร. ๑๖ ๑ ๑๐๐

กองโยธาธิการ
สำนักงานตัวกลางแห่งชาติ

อาคารที่ทำการ ตำรวจ มูลนิธิจังหวัด 5 ชั้น

สถาปัตยกรรม	จำนวน	เลขที่ใบอนุญาต	ชั้นปีที่
-------------	-------	----------------	-----------

ร.ต.ท. วิจารณ์ วิจิตร	ร.ต.ท. วิจารณ์ วิจิตร	ร.ต.ท. วิจารณ์ วิจิตร	ร.ต.ท. วิจารณ์ วิจิตร
-----------------------	-----------------------	-----------------------	-----------------------

วิศวกรผู้ออกแบบ	ร.ต.ท. วิจารณ์ วิจิตร	ร.ต.ท. วิจารณ์ วิจิตร	ร.ต.ท. วิจารณ์ วิจิตร
วิศวกรตรวจสอบ	ร.ต.ท. วิจารณ์ วิจิตร	ร.ต.ท. วิจารณ์ วิจิตร	ร.ต.ท. วิจารณ์ วิจิตร

วิศวกรผู้ควบคุมงาน	ร.ต.ท. วิจารณ์ วิจิตร	ร.ต.ท. วิจารณ์ วิจิตร	ร.ต.ท. วิจารณ์ วิจิตร
--------------------	-----------------------	-----------------------	-----------------------

วิศวกรที่ปรึกษา	ร.ต.ท. วิจารณ์ วิจิตร	ร.ต.ท. วิจารณ์ วิจิตร	ร.ต.ท. วิจารณ์ วิจิตร
-----------------	-----------------------	-----------------------	-----------------------

เขียนแบบ	ร.ต.ท. วิจารณ์ วิจิตร	ร.ต.ท. วิจารณ์ วิจิตร	ร.ต.ท. วิจารณ์ วิจิตร
----------	-----------------------	-----------------------	-----------------------

นักเขียนแบบ	ร.ต.ท. วิจารณ์ วิจิตร	ร.ต.ท. วิจารณ์ วิจิตร	ร.ต.ท. วิจารณ์ วิจิตร
-------------	-----------------------	-----------------------	-----------------------

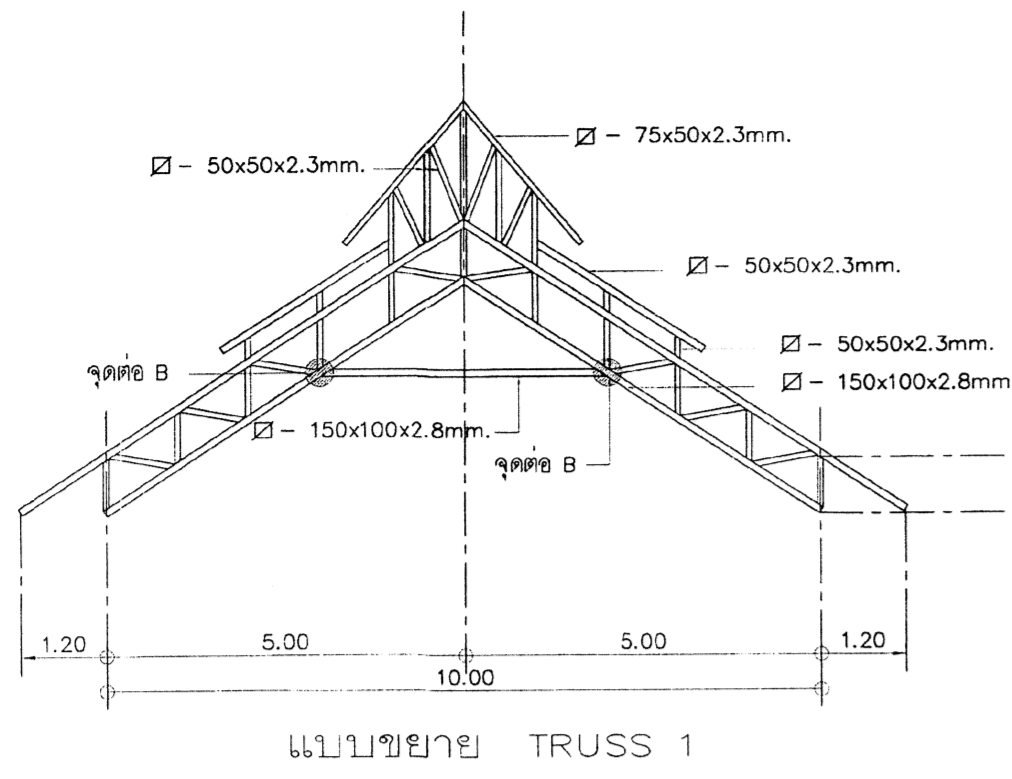
วิศวกรที่ปรึกษา	ร.ต.ท. วิจารณ์ วิจิตร	ร.ต.ท. วิจารณ์ วิจิตร	ร.ต.ท. วิจารณ์ วิจิตร
-----------------	-----------------------	-----------------------	-----------------------

เขียนแบบ	ร.ต.ท. วิจารณ์ วิจิตร	ร.ต.ท. วิจารณ์ วิจิตร	ร.ต.ท. วิจารณ์ วิจิตร
----------	-----------------------	-----------------------	-----------------------

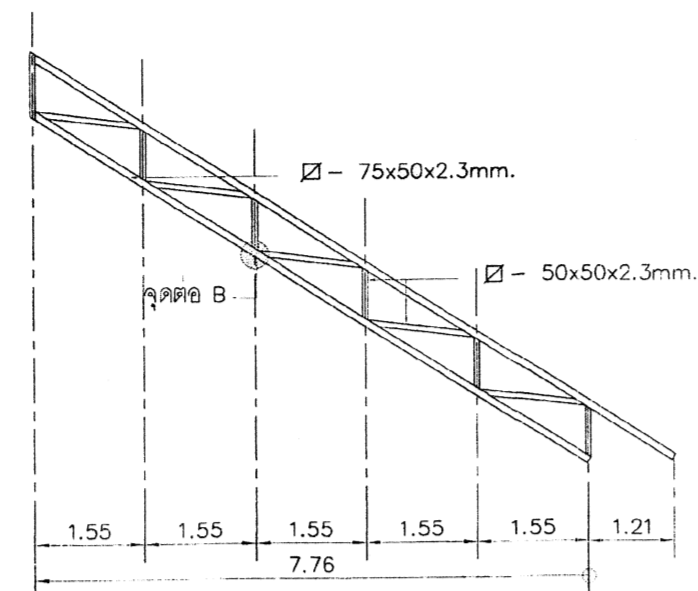
นักเขียนแบบ	ร.ต.ท. วิจารณ์ วิจิตร	ร.ต.ท. วิจารณ์ วิจิตร	ร.ต.ท. วิจารณ์ วิจิตร
-------------	-----------------------	-----------------------	-----------------------

แบบร่าง	ร.ต.ท. วิจารณ์ วิจิตร	ร.ต.ท. วิจารณ์ วิจิตร	ร.ต.ท. วิจารณ์ วิจิตร
---------	-----------------------	-----------------------	-----------------------

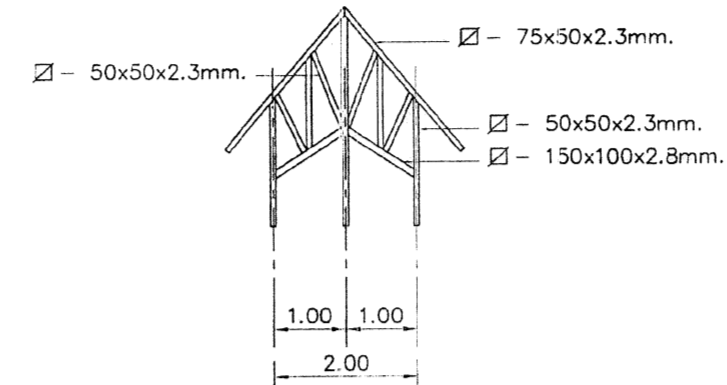
มท.ตร.ร.ร.ร. ๑๖	๑๒	๓	๙-๑๕/๒๕
-----------------	----	---	---------



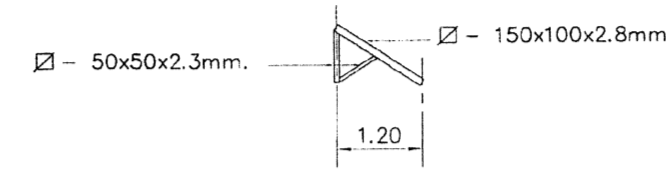
แบบขยาย TRUSS 1



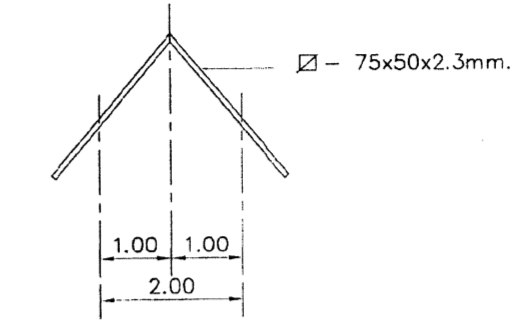
แบบขยาย TRUSS 5



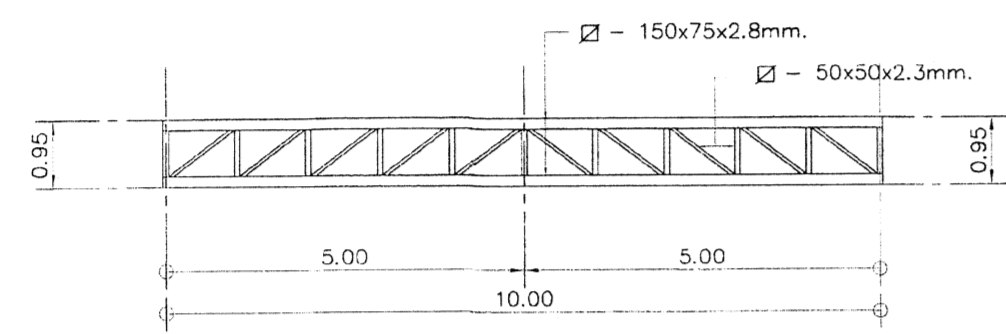
แบบขยาย TRUSS 6



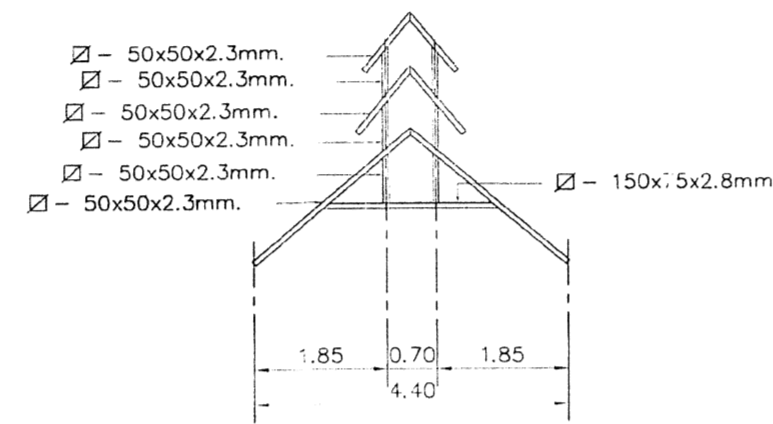
แบบขยาย TRUSS 7



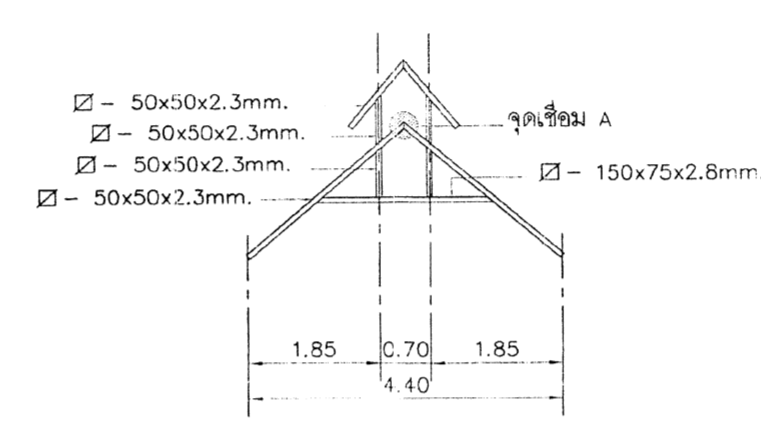
แบบขยาย Tx1



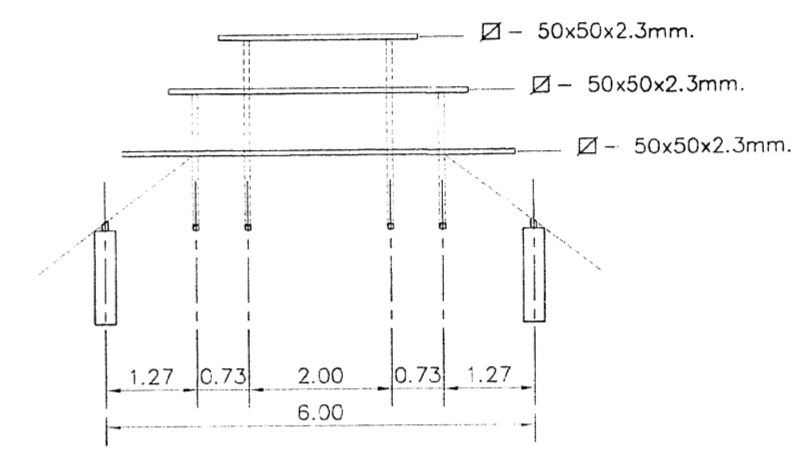
แบบขยาย TRUSS 4



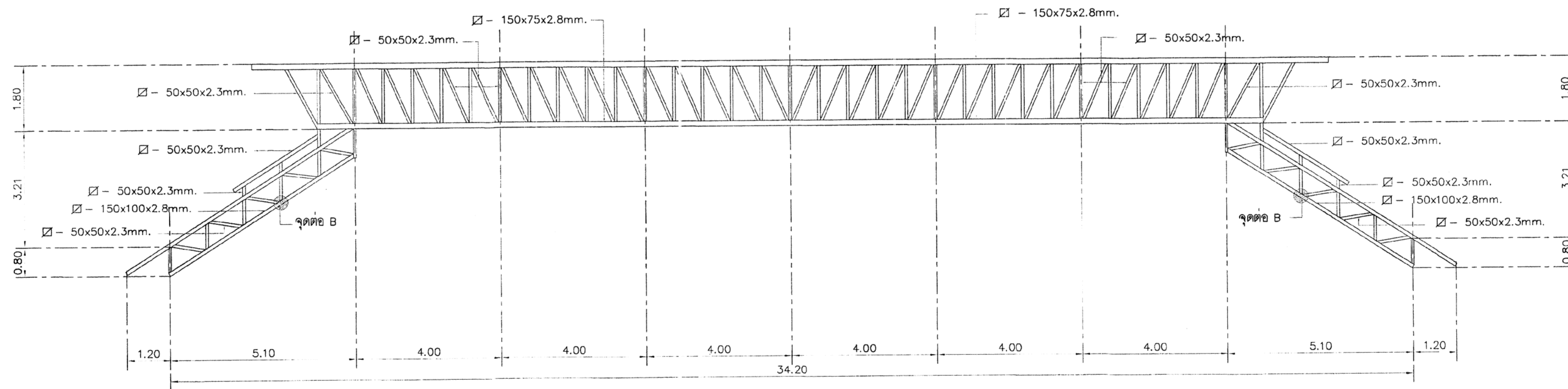
แบบขยาย TRUSS 8



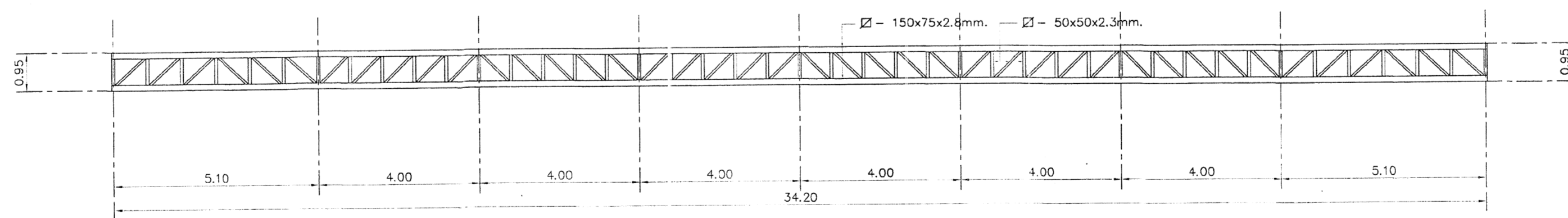
แบบขยาย TRUSS 9



SECTION A-A



แบบขยาย TRUSS 2

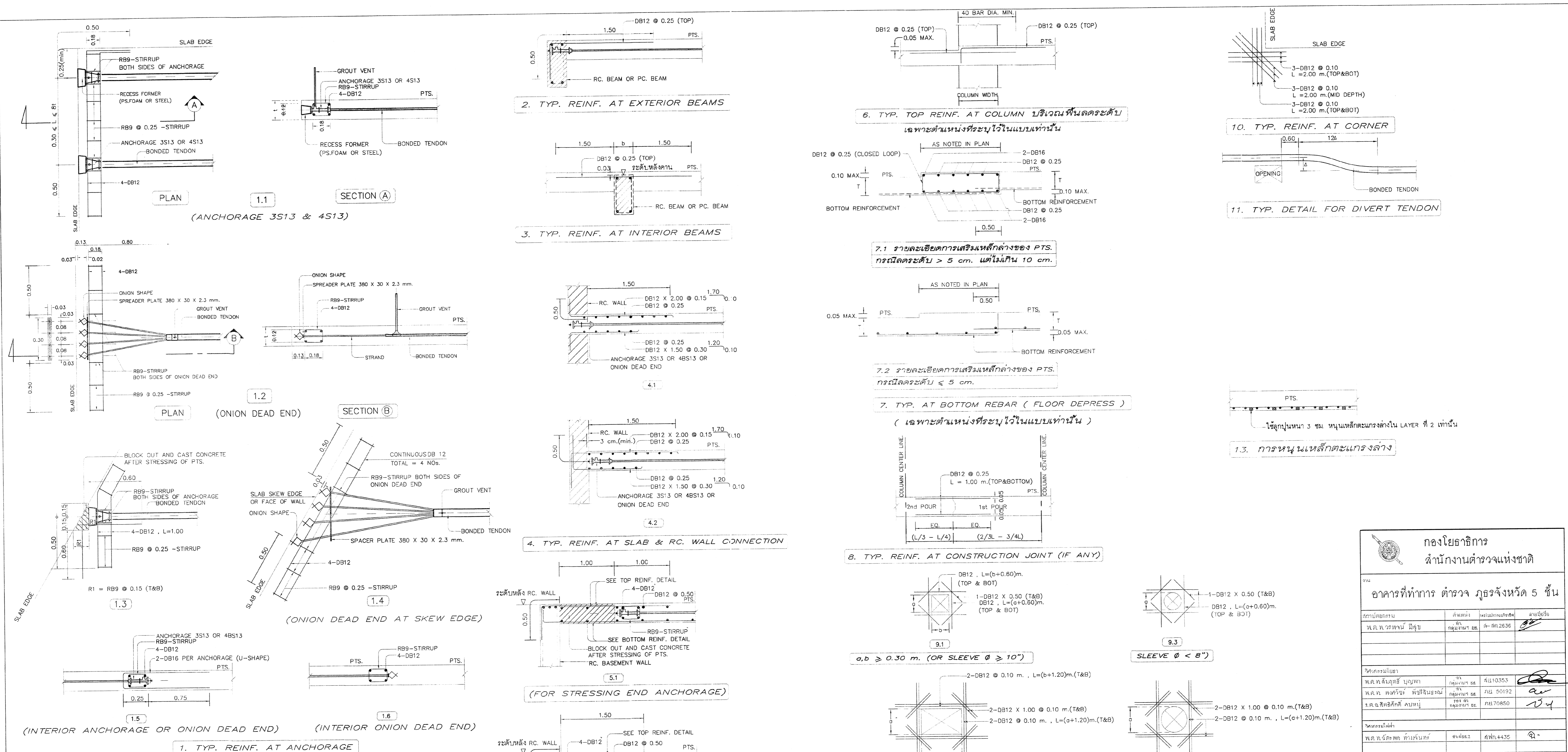


แบบขยาย TRUSS 3

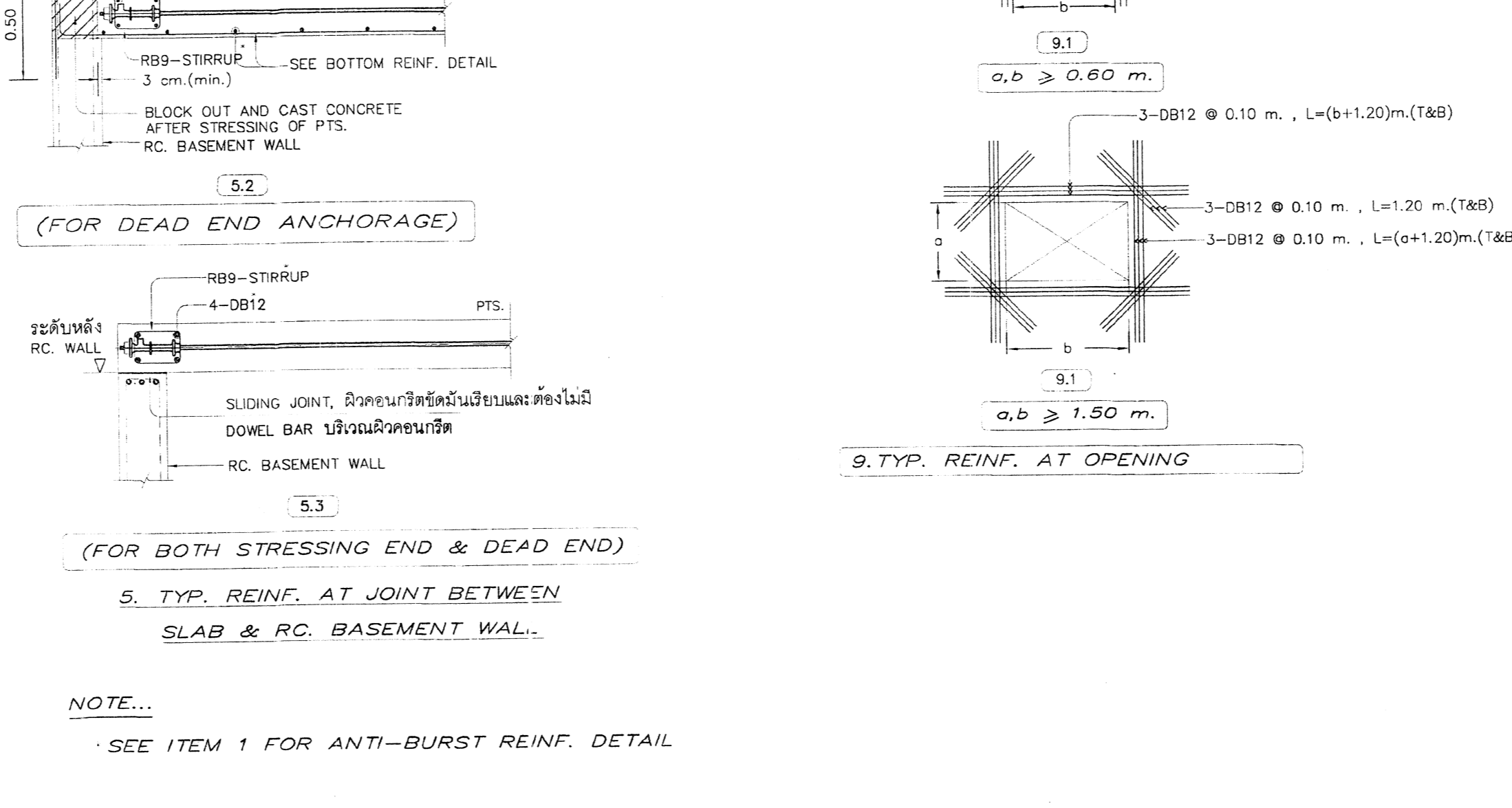
แปลนขยายโครงสร้างหลังคา

มาตราส่วน 1 : 100

กองโยธาธิการ สำนักงานตำรวจแห่งชาติ			
อาคารที่ทำการ ตำรวจภูธรจังหวัด 5 ชั้น			
สถาปนิก	ตำแหน่ง	ตำแหน่ง/ชื่อ	ลายมือชื่อ
พล.ต.จตุพร มีชัย	จก.	จก. 2635	<i>[Signature]</i>
วิศวกรโยธา			
พล.ต.สมศักดิ์ บุญพา	จก.	จก. 10353	<i>[Signature]</i>
พล.ต. พงษ์วิฑูรย์ พิพิธวิฑูรย์	จก.	จก. 50192	<i>[Signature]</i>
พล.ต. พงษ์ศักดิ์ สมบุญ	จก.	จก. 70850	<i>[Signature]</i>
วิศวกรไฟฟ้า			
พล.ต.ศรีพร พันธ์พันธ์	จก.	จก. 4435	<i>[Signature]</i>
วิศวกรสุขาภิบาล			
พ.ต.อ.ณัฐชัย ศรีประเสริฐ	จก.	จก. 3289	<i>[Signature]</i>
วิศวกรโยธา			
ชื่อแบบ			
วันที่รับงาน			
รับงาน: 11/04/59			
ตรวจ			
พล.ต.จตุพร มีชัย	ตำแหน่ง	ตำแหน่ง/ชื่อ	ลายมือชื่อ
พล.ต.ณัฐชัย ศรีประเสริฐ	จก.	จก. 3235	<i>[Signature]</i>
ตรวจ			
พ.ต.อ. ชูชาติ กิ่งเพชร	จก.	จก. 17308	<i>[Signature]</i>
เขียนแบบ			
พล.ต.อ.	ตำแหน่ง	ตำแหน่ง/ชื่อ	ลายมือชื่อ
(สมิทธิ สุวรรณสุขใจงาม)			<i>[Signature]</i>
แบบสถาปัตย์			
แบบชุดที่	จำนวนแผ่น	ขนาด	วันที่
บคต.04/59 ก	82	9	8/6/59



- Remark.**
- มีพิธีกรรมติดตั้งเป็นมาตรฐาน เว้นแต่ระบุเป็นอย่างอื่น
 - คอนกรีตสำหรับงานคอนกรีตอัดแรง ต้องมีกำลังอัดเฉลี่ย ไม่น้อยกว่า 320 กก./ตร.ซม. ที่อายุ 28 วัน เมื่อทดสอบด้วยตัวอย่างรูปทรงกระบอกมาตรฐาน ขนาดเส้นผ่านศูนย์กลาง 15 ซม. สูง 30 ซม. และไม่น้อยกว่ากำลังอัดประลัยที่ควรระบุออกมาที่กำหนดไว้
 - การยึดแรงแรงกระทำด้วยมือ คอนกรีตมีกำลังอัดประลัย ไม่ต่ำกว่า 240 กก./ตร.ซม. เมื่อทดสอบด้วยตัวอย่างรูปทรงกระบอกมาตรฐาน
 - ระบบการยึดแรงแรงของพื้นคอนกรีตอัดแรง เป็นระบบชนิดฝังยึดเหนี่ยว (BONDED SYSTEM)
 - เหล็กเสริมยึดแรงแรง จะต้องเป็นชนิดเหล็กเสริมแรงดึงสูงชนิดความล้าต่ำ (LOW RELAXATION STAND) ตามมาตรฐาน มอก. 420-2540 ขนาดเส้นผ่านศูนย์กลาง 12.7 มม. ขึ้นคุณภาพ 1860 หรือมาตรฐาน ASTM A416-74 GRADE 270 K. (LOW-RELAXATION) และหุ้มด้วย GALVANIZED SHEATH
 - เหล็กเสริมยึดแรงแรง (ANCHORAGE) ต้องเป็นระบบ PCC POST-TENSIONING SYSTEM ชนิด 3S13 และ 4S13
 - เหล็กเสริมยึดแรงแรงแต่ละเส้น จะต้องสูงตั้งแต่ช่วงเริ่มต้น ไม่น้อยกว่า 14.2 ซม. และหลังจากทำการเชื่อมต่อกันแล้ว จะต้องฝังแรงแรงประลัยที่เหลืออยู่ ไม่น้อยกว่าเส้นแรงแรง 10.8 ซม. นับตั้งแต่เหล็กเสริมยึดแรงแรง เป็นค่า 15.0 ซม. ไม่ว่ากรณีใด ๆ
 - เหล็กเสริมขมวด (MILD STEEL) จะต้องเป็นไปตามมาตรฐาน มอก. 24 ชนิด SD-40
 - พื้นคอนกรีตอัดแรงแรงทุกชั้น ต้องมีเหล็กดัดขวางด้วย DB12 Ø0.50 m# โดยตลอดพื้นที่ หรือตามที่ระบุไว้ในแบบโครงสร้าง
 - เหล็กเสริมกันระเบิด (ANTI-BURST STEEL) ให้ใช้ตามรายละเอียดข้อ ①
 - เหล็กเสริม (TYPICAL REINFORCEMENT) ขึ้น ๆ ที่ระบุแบบไม่ได้กำหนดไว้ในแบบโครงสร้างให้ใช้รายละเอียดข้อ ②-⑩
 - เหล็กเสริมในแนวตั้งฉาก (SUPPORTING BAR) กับเหล็กเสริมตามแบบให้ใช้ DB12 Ø0.50 m. ยกเว้นที่ระบุไว้เป็นอย่างอื่น
 - ผู้รับเหมาก่อสร้างเป็นผู้ดำเนินการ ติดตั้งในแบบสำหรับงานดึง และยึดคอนกรีตเสริมยึดแรงแรงโดยให้ยื่นจากขอบพื้น POST-TENSION ไม่น้อยกว่า พ้อยี่กว่า 80 ซม.
 - วิธีขันลวดดึงระบบ (POST-TENSION) จะต้องดำเนินการหรือระบบควบคุมตามมาตรฐาน ISO 9001:2000
 - หลังจากดึงลวดแล้วเสร็จ ต้องมีค่าขึ้นรับพื้นขึ้นเดิมไม่น้อยกว่า 50% ก่อนเทชั้นถัดไป



TENDON SYMBOL	REMARK
○	2 STRANDS/TENDON
□	3 STRANDS/TENDON
◇	4 STRANDS/TENDON
+	DEAD END ANCHORAGE
—	STRESSING END ANCHORAGE

แบบสร.	ผู้ร่างแบบ	แบบสร.	วันที่
บ.ค.ต.ร.04/59 ก	82	8	9-7/25

กองโยธาธิการ
สำนักงานตำรวจแห่งชาติ

อาคารที่ทำการ ตำรวจภูธรจังหวัด 5 ชั้น

สถาปนิก	ช่างเขียน	ช่างเทคนิค	ช่างรับ
พล.ต.จ.พ. น. มีชัย	พล.ต.จ.พ. น. ชัยวัฒน์	พล.ต.จ.พ. น. ชัยวัฒน์	พล.ต.จ.พ. น. ชัยวัฒน์

วันที่รับโอน

พล.ต.จ.พ. น. ชัยวัฒน์ 10/3/53

พล.ต.จ.พ. น. ชัยวัฒน์ 5/1/52

พล.ต.จ.พ. น. ชัยวัฒน์ 7/6/50

วันที่รับโอน

พล.ต.จ.พ. น. ชัยวัฒน์ 4/4/56

วันที่รับโอน

พล.ต.จ.พ. น. ชัยวัฒน์ 3/2/59

วันที่รับโอน

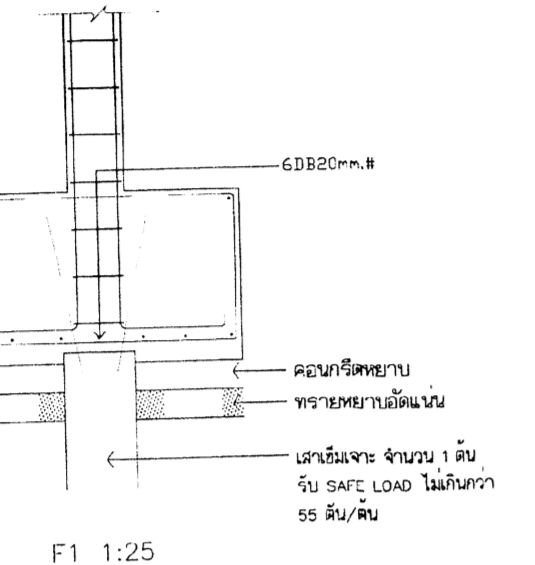
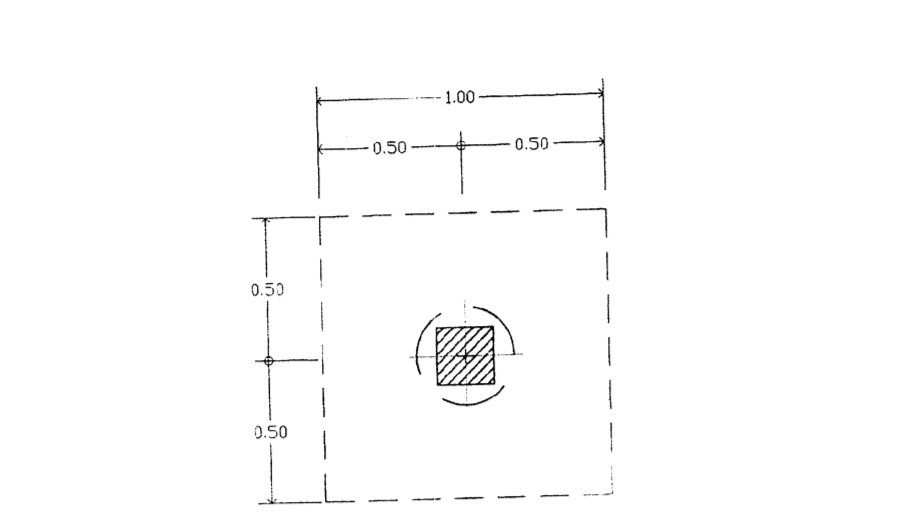
พล.ต.จ.พ. น. ชัยวัฒน์ 3/2/59

วันที่รับโอน

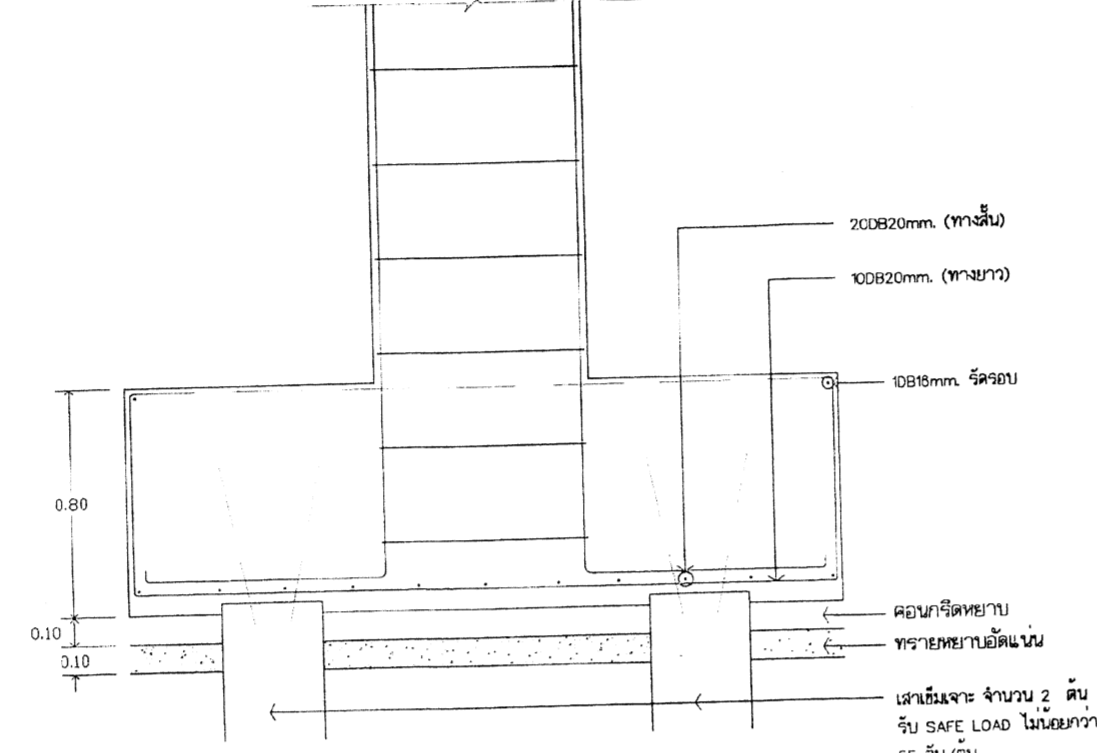
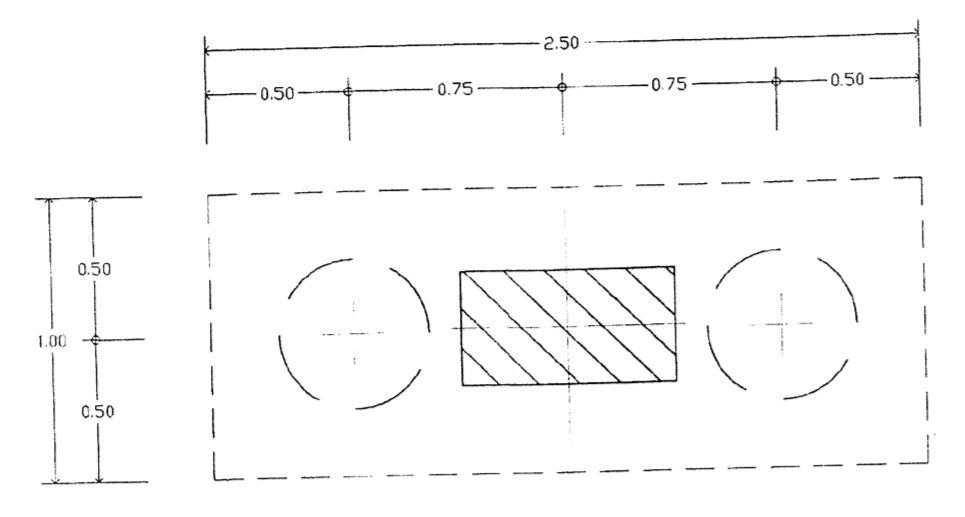
พล.ต.จ.พ. น. ชัยวัฒน์ 3/2/59

วันที่รับโอน

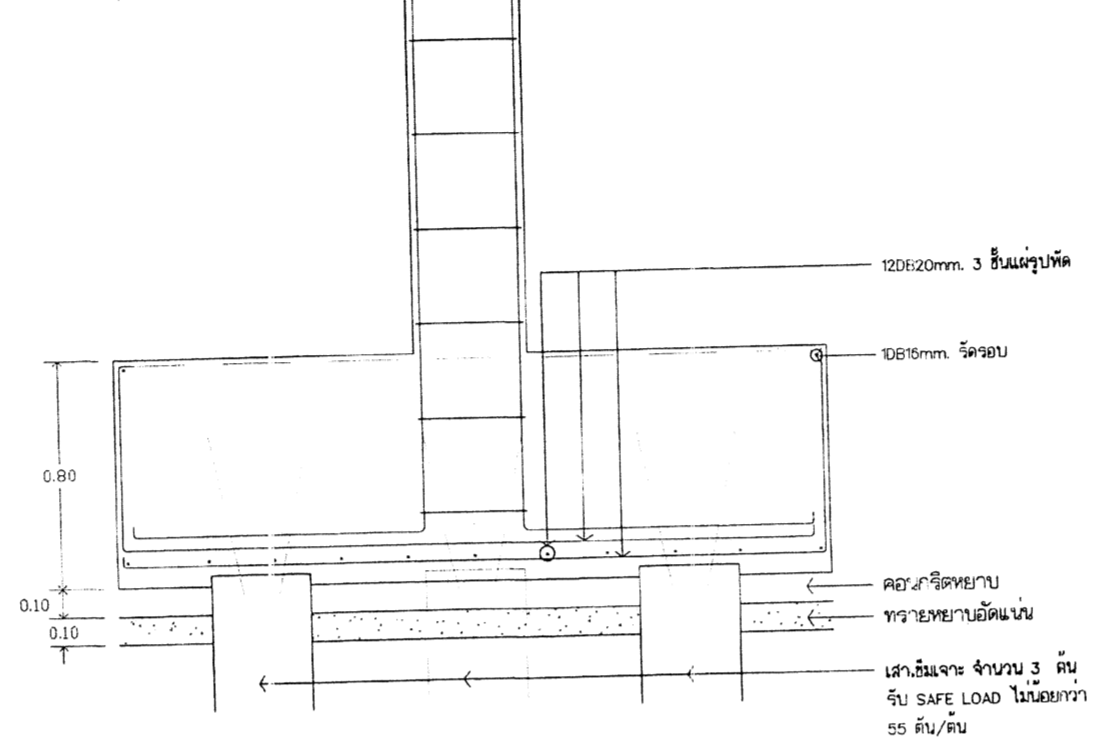
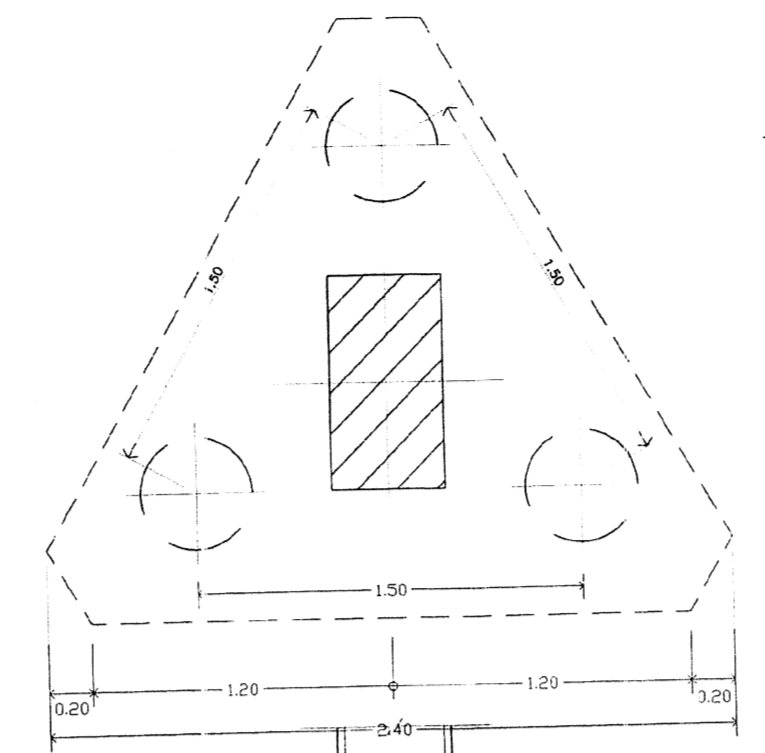
พล.ต.จ.พ. น. ชัยวัฒน์ 3/2/59



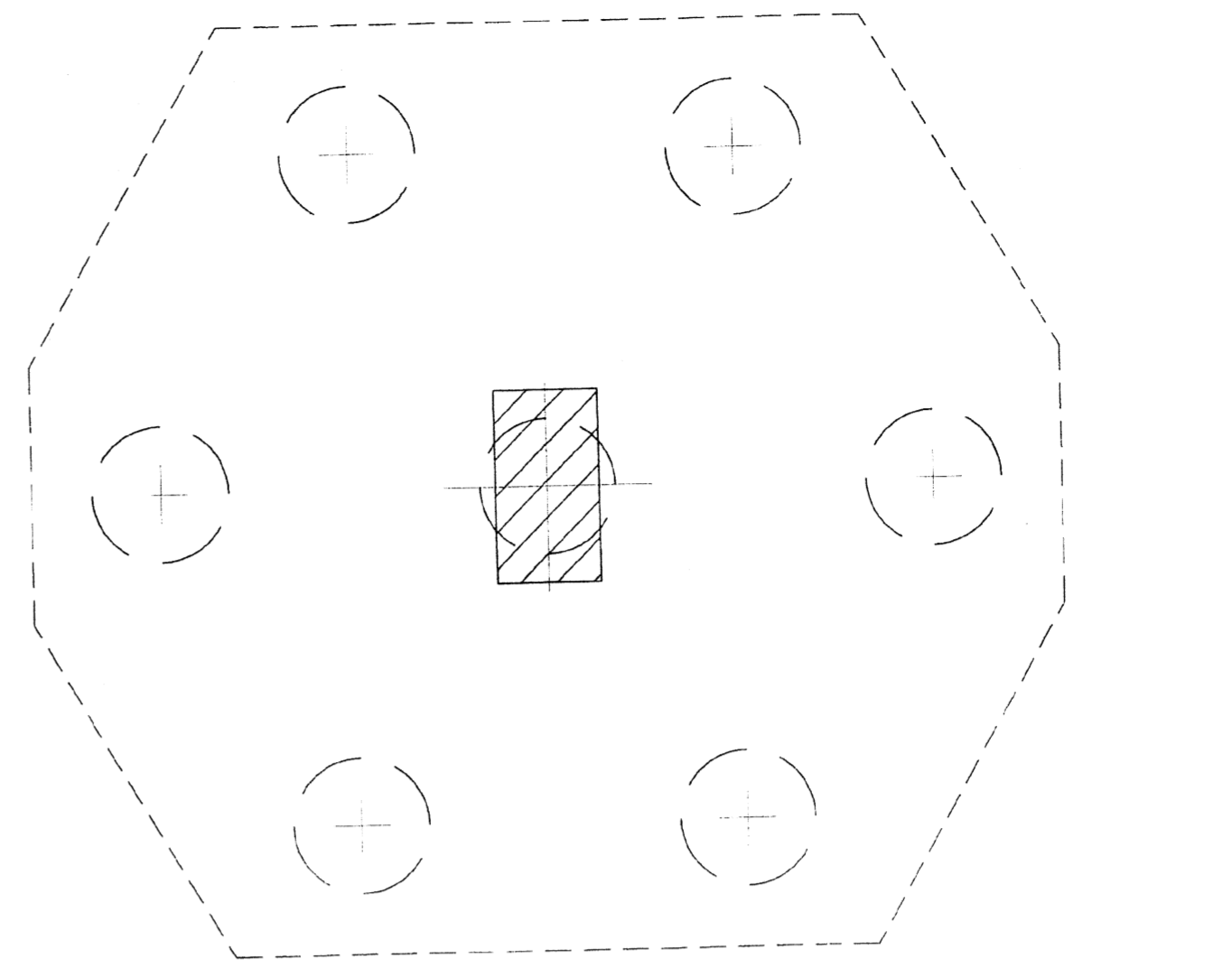
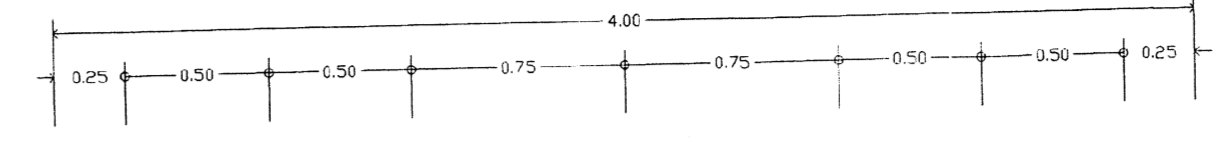
F1 1:25



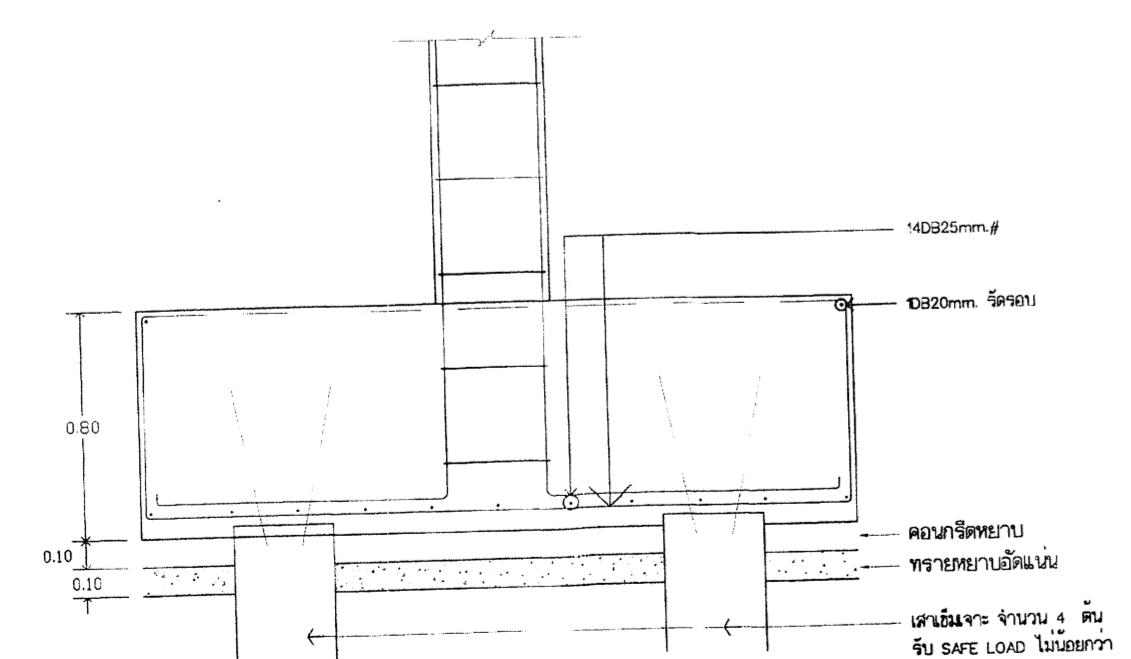
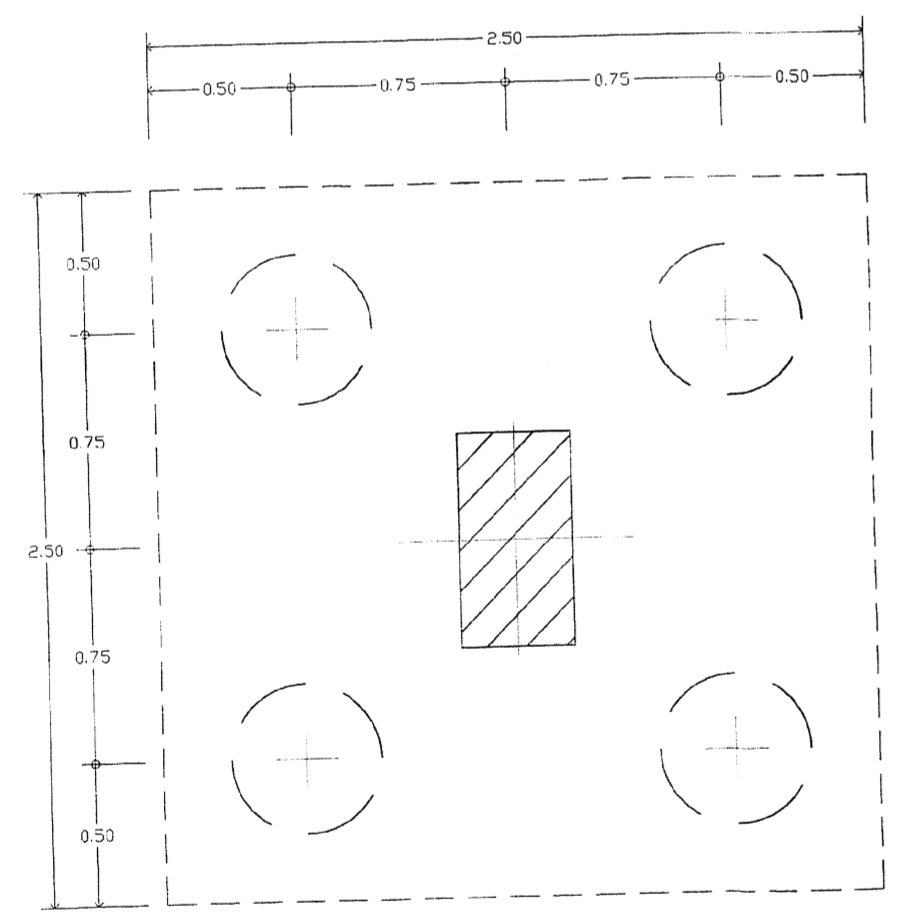
F2 1:25



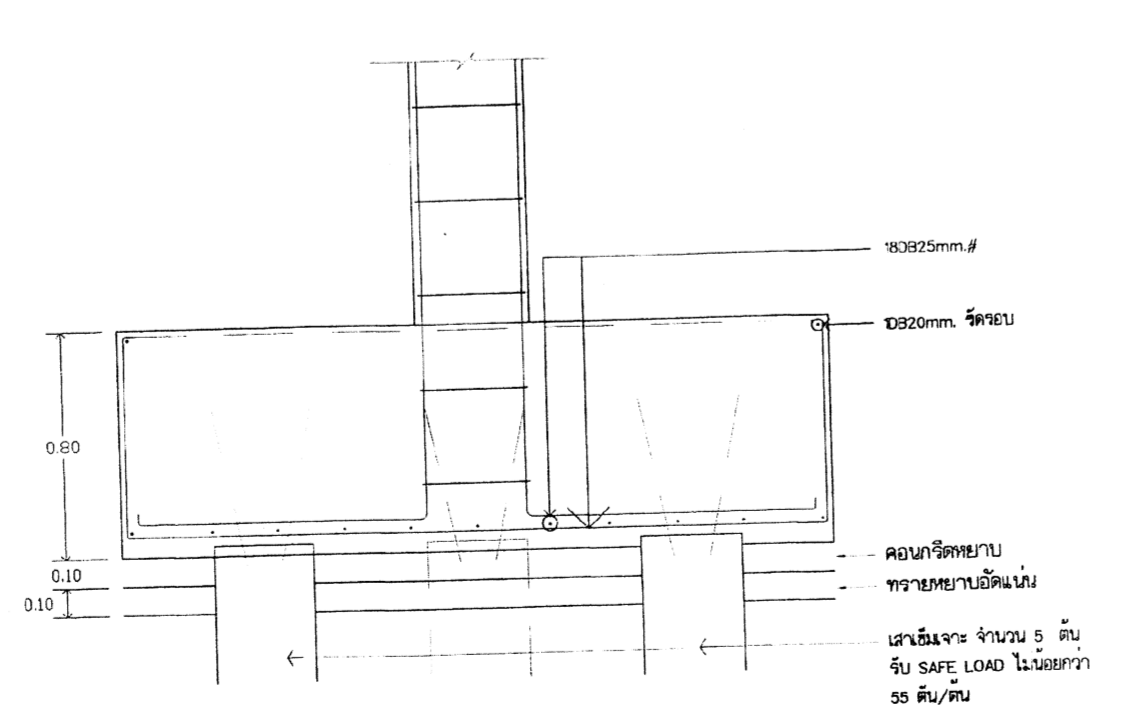
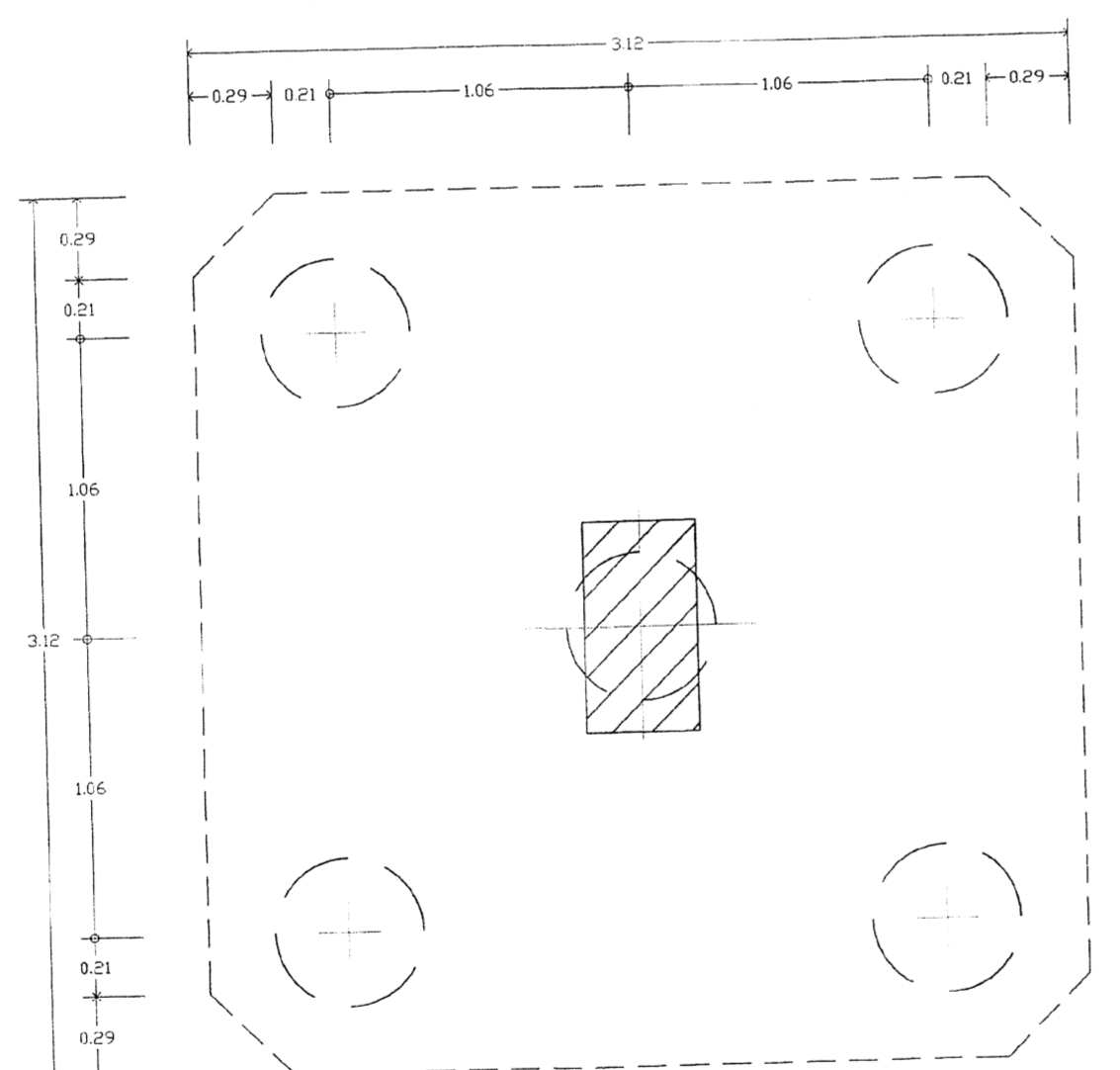
F3 1:25



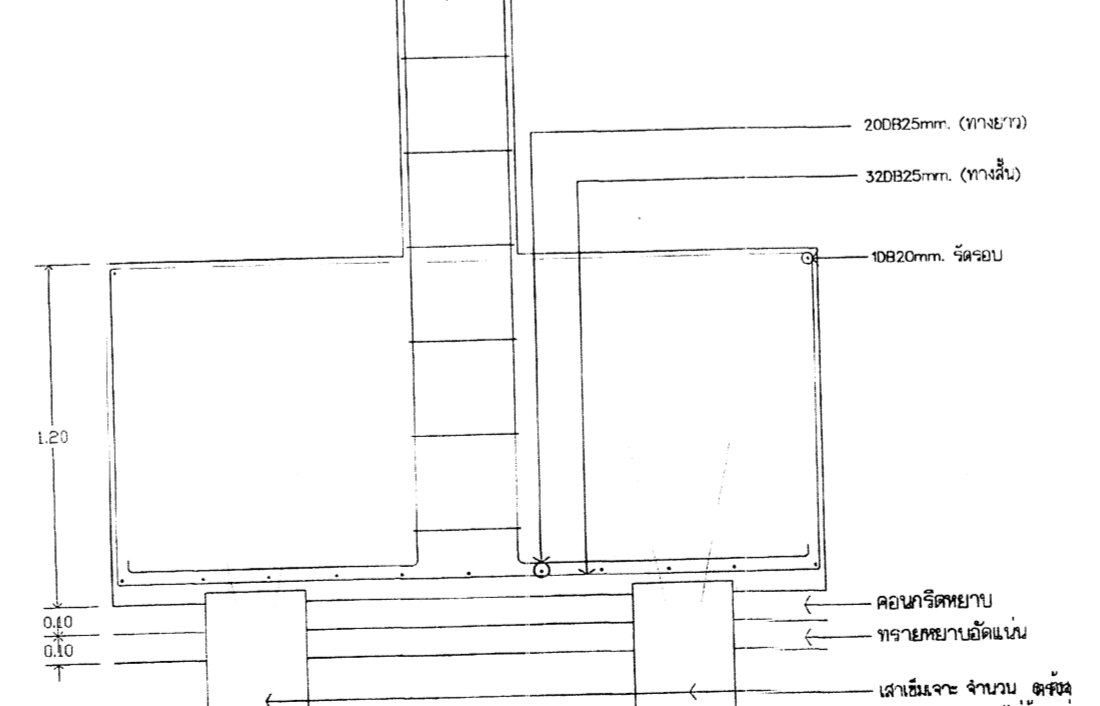
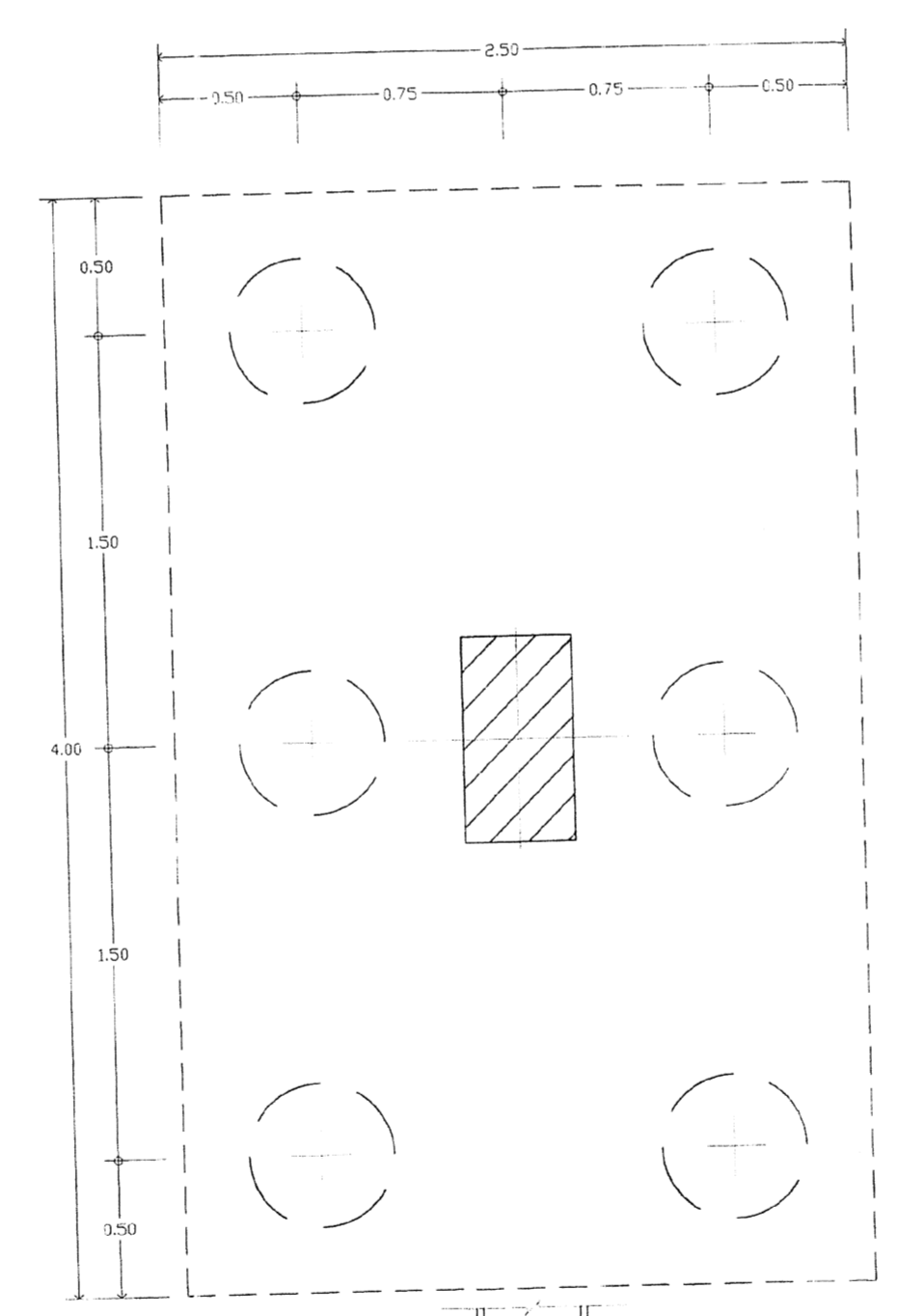
F7 1:25



F4 1:25



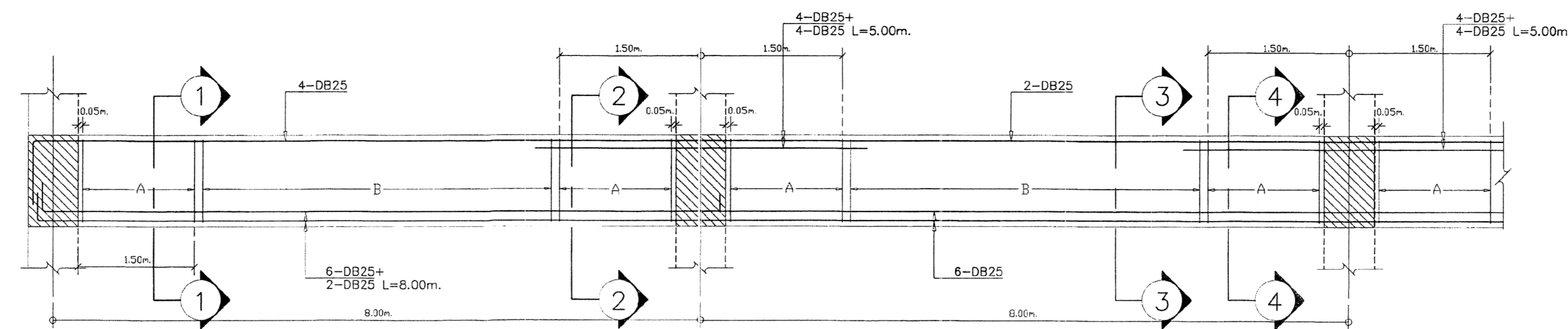
F5 1:25



F6 1:25

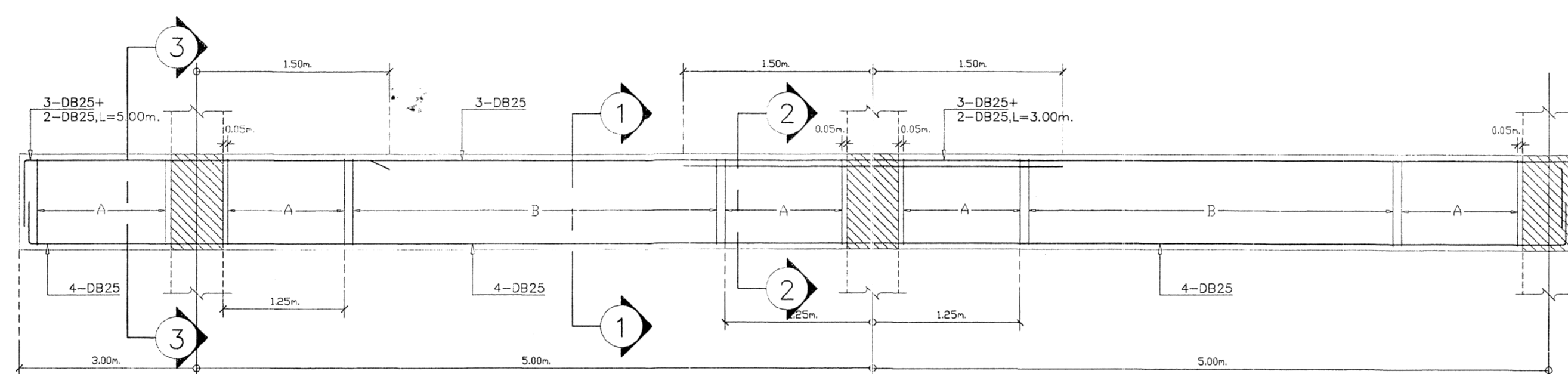
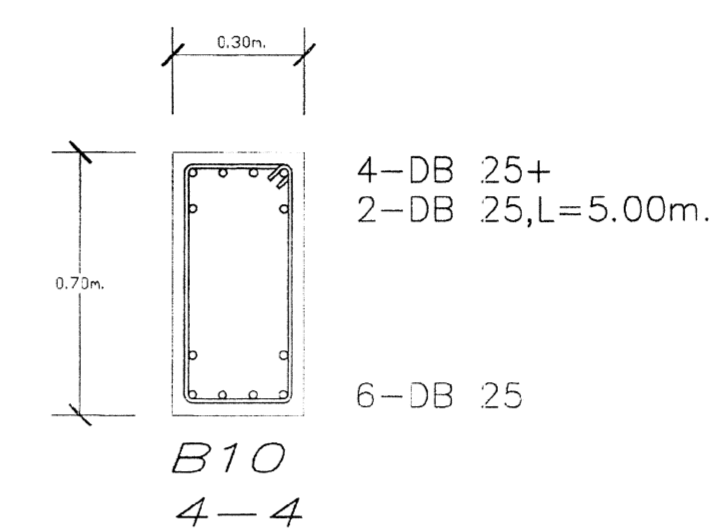
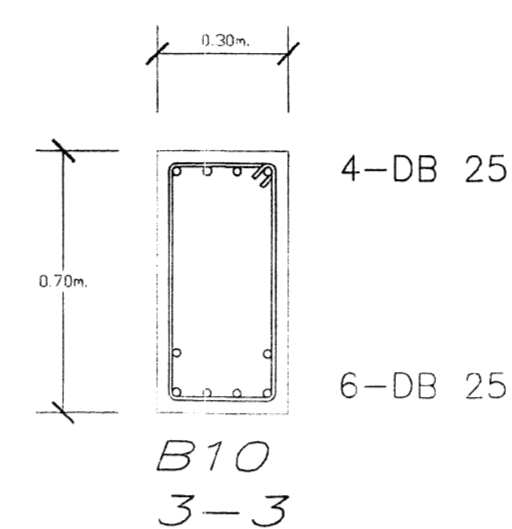
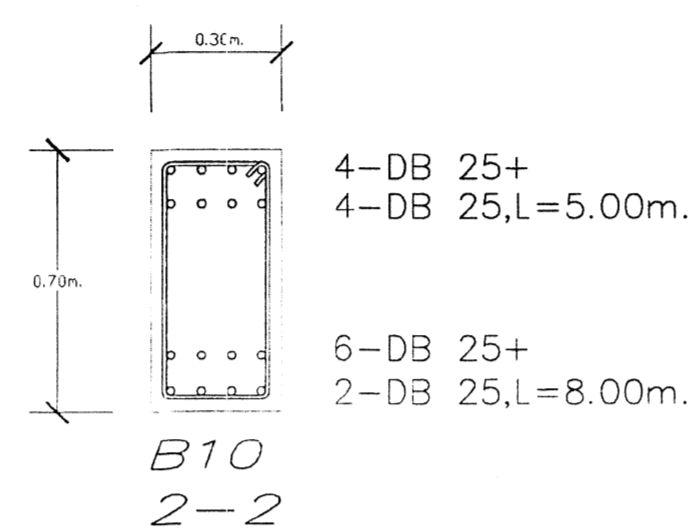
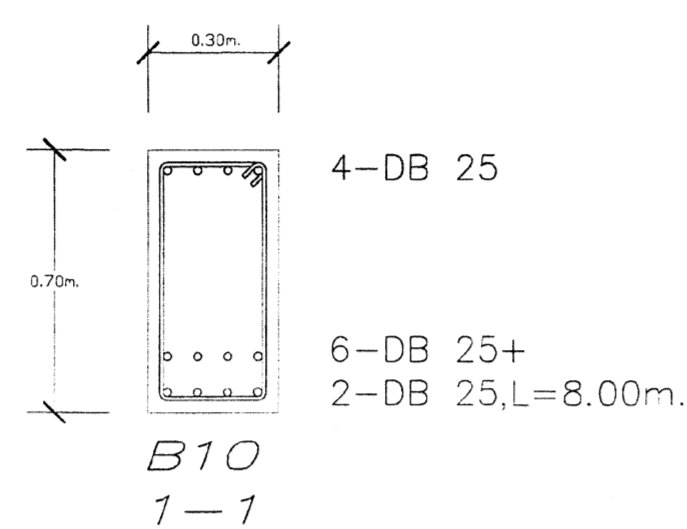
รายการวัสดุกรรมโยธา อาคารที่ทำการก่อสร้างพัฒนาเชิงใหม่
 วัตถุประสงค์ เพื่อให้การก่อสร้างโครงการอาคารสำนักงานใหม่ในเขตกรุงเทพมหานครและปริมณฑลให้เป็นที่อยู่อาศัยที่ดีและปลอดภัย โดยยึดหลักเกณฑ์การก่อสร้างอาคารให้มีความแข็งแรงทนทานและประหยัดค่าใช้จ่ายในการก่อสร้าง โดยเลือกใช้วัสดุที่มีคุณภาพและเหมาะสมกับสภาพแวดล้อมและภูมิอากาศของประเทศไทย
 1. วัสดุคอนกรีต (คอนกรีต) ใช้คอนกรีตชนิดที่ 20 (คอนกรีต) ตามกำหนดในรายการ 200
 2. วัสดุเหล็กเสริม (เหล็กเสริม) ใช้เหล็กเสริมชนิดที่ 3 (เหล็กเสริม) ตามกำหนดในรายการ 300
 3. วัสดุปูนซีเมนต์ (ปูนซีเมนต์) ใช้ปูนซีเมนต์ชนิดที่ 40 (ปูนซีเมนต์) ตามกำหนดในรายการ 400
 4. วัสดุทราย (ทราย) ใช้ทรายชนิดที่ 1 (ทราย) ตามกำหนดในรายการ 100
 5. วัสดุหิน (หิน) ใช้หินชนิดที่ 1 (หิน) ตามกำหนดในรายการ 100
 6. วัสดุไม้ (ไม้) ใช้ไม้ชนิดที่ 1 (ไม้) ตามกำหนดในรายการ 100
 7. วัสดุสี (สี) ใช้สีชนิดที่ 1 (สี) ตามกำหนดในรายการ 100
 8. วัสดุกระจก (กระจก) ใช้กระจกชนิดที่ 1 (กระจก) ตามกำหนดในรายการ 100
 9. วัสดุฝ้า (ฝ้า) ใช้ฝ้าชนิดที่ 1 (ฝ้า) ตามกำหนดในรายการ 100
 10. วัสดุผนัง (ผนัง) ใช้ผนังชนิดที่ 1 (ผนัง) ตามกำหนดในรายการ 100
 11. วัสดุประตู (ประตู) ใช้ประตูชนิดที่ 1 (ประตู) ตามกำหนดในรายการ 100
 12. วัสดุหน้าต่าง (หน้าต่าง) ใช้หน้าต่างชนิดที่ 1 (หน้าต่าง) ตามกำหนดในรายการ 100
 13. วัสดุบันได (บันได) ใช้บันไดชนิดที่ 1 (บันได) ตามกำหนดในรายการ 100
 14. วัสดุลิฟต์ (ลิฟต์) ใช้ลิฟต์ชนิดที่ 1 (ลิฟต์) ตามกำหนดในรายการ 100
 15. วัสดุระบบปรับอากาศ (ระบบปรับอากาศ) ใช้ระบบปรับอากาศชนิดที่ 1 (ระบบปรับอากาศ) ตามกำหนดในรายการ 100
 16. วัสดุระบบไฟฟ้า (ระบบไฟฟ้า) ใช้ระบบไฟฟ้าชนิดที่ 1 (ระบบไฟฟ้า) ตามกำหนดในรายการ 100
 17. วัสดุระบบประปา (ระบบประปา) ใช้ระบบประปาชนิดที่ 1 (ระบบประปา) ตามกำหนดในรายการ 100
 18. วัสดุระบบระบายน้ำ (ระบบระบายน้ำ) ใช้ระบบระบายน้ำชนิดที่ 1 (ระบบระบายน้ำ) ตามกำหนดในรายการ 100
 19. วัสดุระบบป้องกันอัคคีภัย (ระบบป้องกันอัคคีภัย) ใช้ระบบป้องกันอัคคีภัยชนิดที่ 1 (ระบบป้องกันอัคคีภัย) ตามกำหนดในรายการ 100
 20. วัสดุระบบรักษาความปลอดภัย (ระบบรักษาความปลอดภัย) ใช้ระบบรักษาความปลอดภัยชนิดที่ 1 (ระบบรักษาความปลอดภัย) ตามกำหนดในรายการ 100
 21. วัสดุระบบรักษาสิ่งแวดล้อม (ระบบรักษาสิ่งแวดล้อม) ใช้ระบบรักษาสิ่งแวดล้อมชนิดที่ 1 (ระบบรักษาสิ่งแวดล้อม) ตามกำหนดในรายการ 100
 22. วัสดุระบบรักษาสุขภาพ (ระบบรักษาสุขภาพ) ใช้ระบบรักษาสุขภาพชนิดที่ 1 (ระบบรักษาสุขภาพ) ตามกำหนดในรายการ 100
 23. วัสดุระบบรักษาความสะอาด (ระบบรักษาความสะอาด) ใช้ระบบรักษาความสะอาดชนิดที่ 1 (ระบบรักษาความสะอาด) ตามกำหนดในรายการ 100
 24. วัสดุระบบรักษาความสงบเรียบร้อย (ระบบรักษาความสงบเรียบร้อย) ใช้ระบบรักษาความสงบเรียบร้อยชนิดที่ 1 (ระบบรักษาความสงบเรียบร้อย) ตามกำหนดในรายการ 100
 25. วัสดุระบบรักษาความน่าเชื่อถือ (ระบบรักษาความน่าเชื่อถือ) ใช้ระบบรักษาความน่าเชื่อถือชนิดที่ 1 (ระบบรักษาความน่าเชื่อถือ) ตามกำหนดในรายการ 100
 26. วัสดุระบบรักษาความยั่งยืน (ระบบรักษาความยั่งยืน) ใช้ระบบรักษาความยั่งยืนชนิดที่ 1 (ระบบรักษาความยั่งยืน) ตามกำหนดในรายการ 100
 27. วัสดุระบบรักษาความก้าวหน้า (ระบบรักษาความก้าวหน้า) ใช้ระบบรักษาความก้าวหน้าชนิดที่ 1 (ระบบรักษาความก้าวหน้า) ตามกำหนดในรายการ 100
 28. วัสดุระบบรักษาความทันสมัย (ระบบรักษาความทันสมัย) ใช้ระบบรักษาความทันสมัยชนิดที่ 1 (ระบบรักษาความทันสมัย) ตามกำหนดในรายการ 100
 29. วัสดุระบบรักษาความสมบูรณ์แบบ (ระบบรักษาความสมบูรณ์แบบ) ใช้ระบบรักษาความสมบูรณ์แบบชนิดที่ 1 (ระบบรักษาความสมบูรณ์แบบ) ตามกำหนดในรายการ 100
 30. วัสดุระบบรักษาความสมบูรณ์แบบ (ระบบรักษาความสมบูรณ์แบบ) ใช้ระบบรักษาความสมบูรณ์แบบชนิดที่ 1 (ระบบรักษาความสมบูรณ์แบบ) ตามกำหนดในรายการ 100

กองโยธาธิการ สำนักงานตำรวจแห่งชาติ			
อาคารที่ทำการ ตำรวจ ภูธรจังหวัด 5 ชั้น			
สถาปนิก	ตำแหน่ง	ตำแหน่ง/ระดับ	ลายเซ็น
พ.ต.ท. วรพจน์ ธีรกุล	ผู้ควบคุมงาน	พ.ต.ท. 2536	[ลายเซ็น]
วิศวกร			
พ.ต.ท. สันติสุข ธีรกุล	ผู้ควบคุมงาน	พ.ต.ท. 50192	[ลายเซ็น]
พ.ต.ท. พงษ์วิเศษ ธีรกุล	ผู้ควบคุมงาน	พ.ต.ท. 70850	[ลายเซ็น]
พ.ต.ท. วิชิตศักดิ์ สมบุญ	ผู้ควบคุมงาน		
ช่างเขียน			
พ.ต.ท. วิชิตศักดิ์ สมบุญ	ช่างเขียน	พ.ต.ท. 4435	[ลายเซ็น]
ช่างพิมพ์			
พ.ต.ท. วิชิตศักดิ์ สมบุญ	ช่างพิมพ์	พ.ต.ท. 3269	[ลายเซ็น]
ช่างเทคนิค			
ช่างสำรวจ			
ช่างเชื่อม			
ช่างติดตั้ง			
ช่างเดินสาย			
ช่างสี			
ช่างทาสี			
ช่างประปา			
ช่างไฟฟ้า			
ช่างปรับอากาศ			
ช่างลิฟต์			
ช่างรักษาความปลอดภัย			
ช่างรักษาสิ่งแวดล้อม			
ช่างรักษาสุขภาพ			
ช่างรักษาความสะอาด			
ช่างรักษาความสงบเรียบร้อย			
ช่างรักษาความน่าเชื่อถือ			
ช่างรักษาความยั่งยืน			
ช่างรักษาความก้าวหน้า			
ช่างรักษาความทันสมัย			
ช่างรักษาความสมบูรณ์แบบ			
ช่างรักษาความสมบูรณ์แบบ			
วันที่	จำนวนหน้า	หน้ารวม	วันที่
ม.ค. ๒๕๖๓	82	82	8-18/25



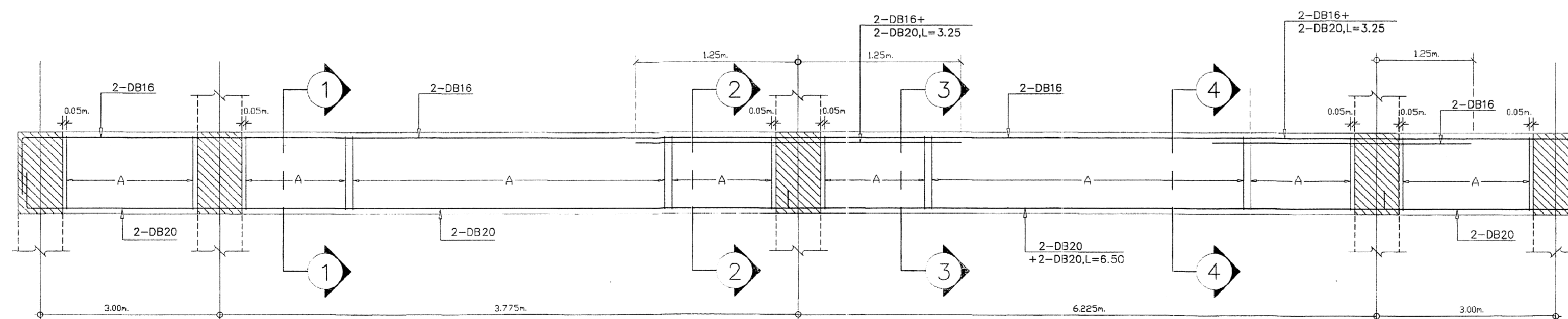
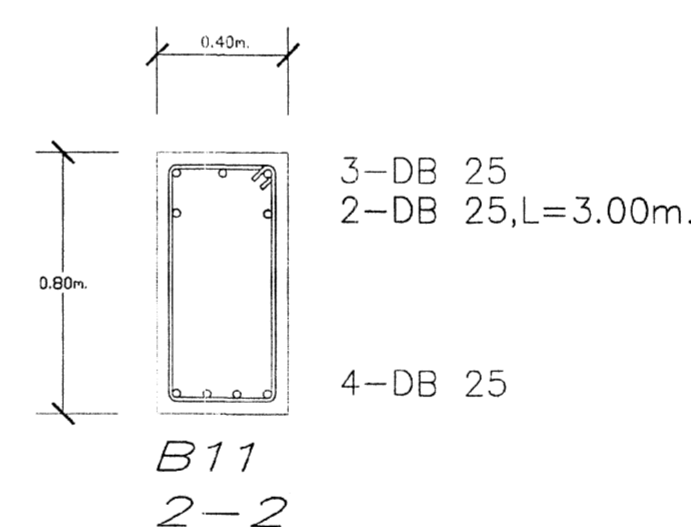
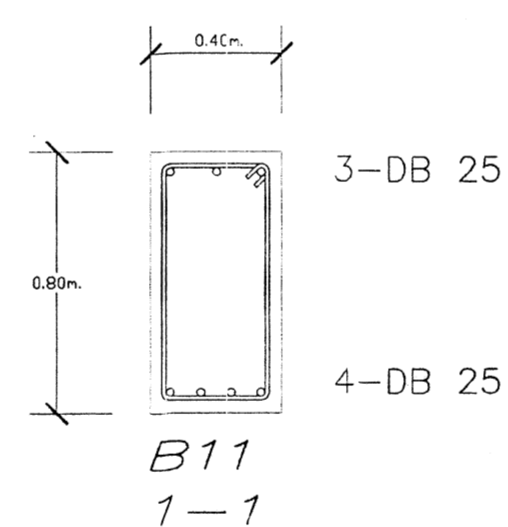
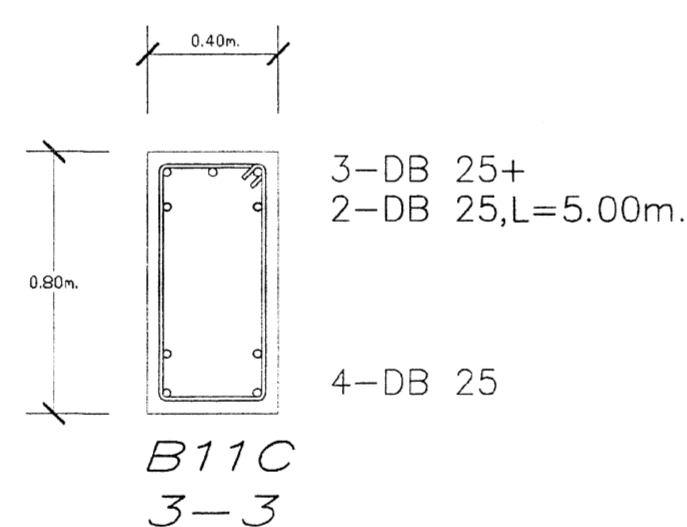
เหล็กปลอก ขวง A
1 ϕ DB12mm. \O 0.10m.

เหล็กปลอก ขวง B
1 ϕ DB12mm. \O 0.20m.

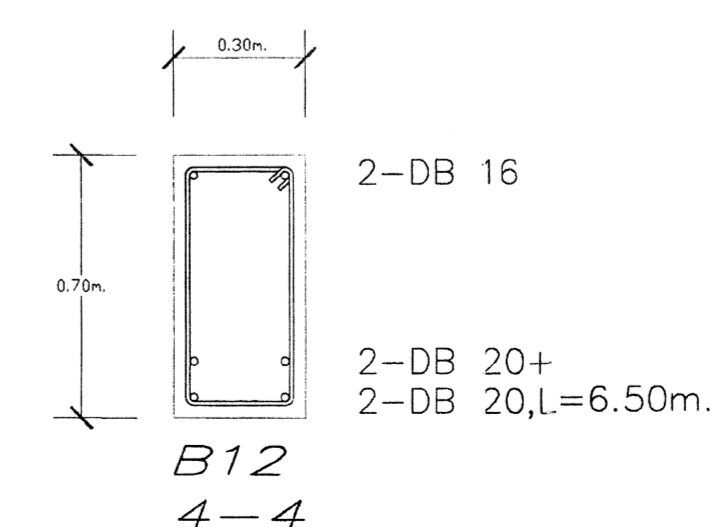
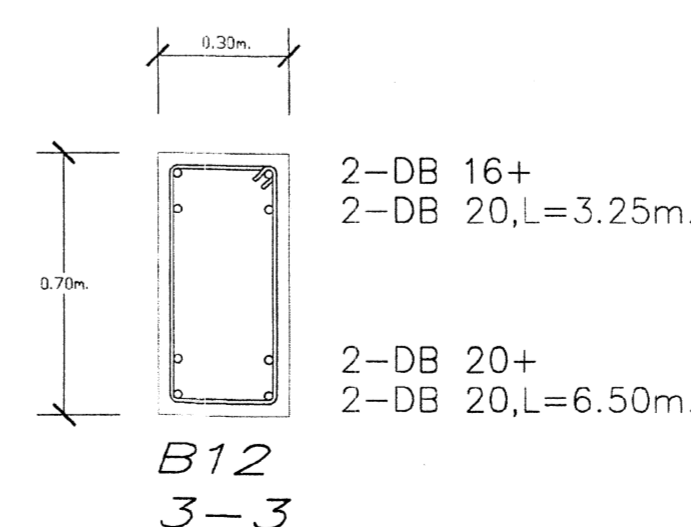
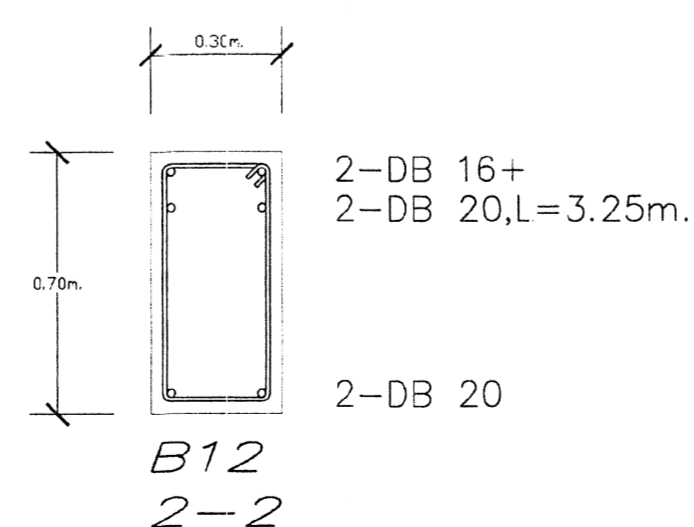
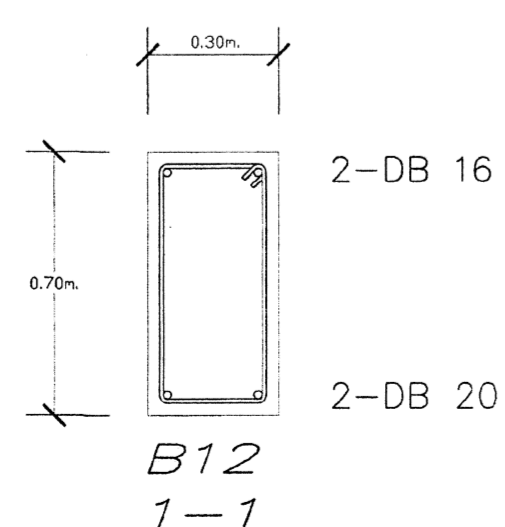


เหล็กปลอก ขวง A
2 ϕ DB12mm. \O 0.10m.

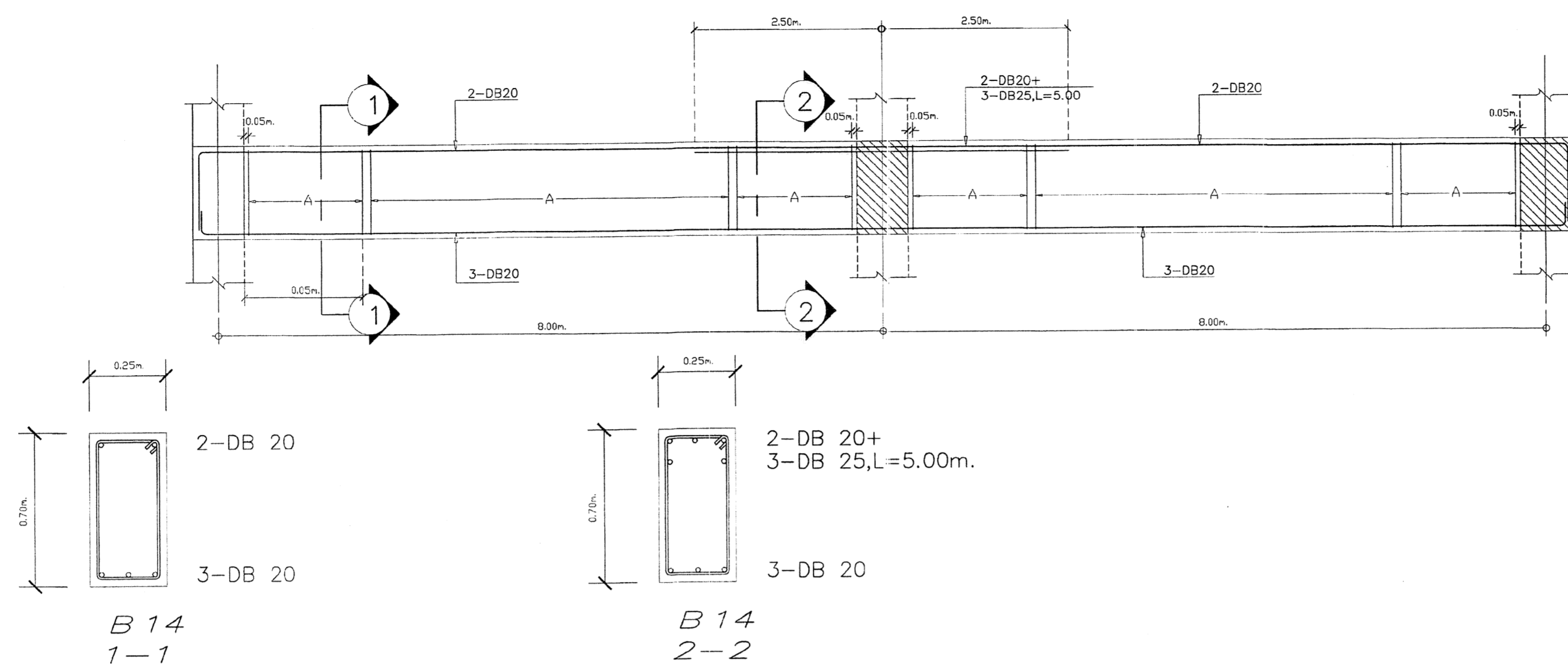
เหล็กปลอก ขวง B
2 ϕ DB12mm. \O 0.15m.



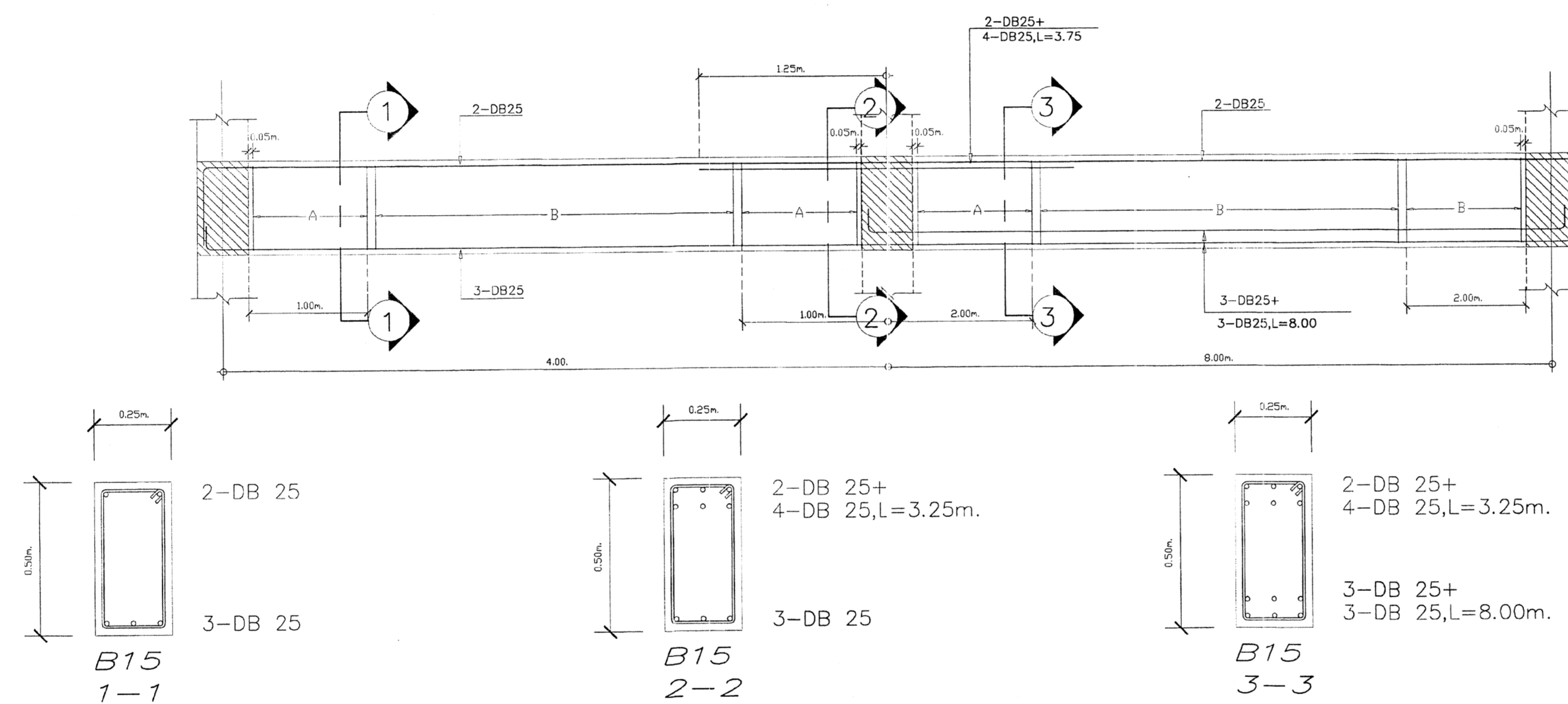
เหล็กปลอก ขวง A
1 ϕ DB12mm. \O 0.20m.



กองโยธาธิการ สำนักงานตำรวจแห่งชาติ			
งาน อาคารที่ทำการ ตำรวจภูธรจังหวัด 5 ชั้น			
สถาปนิก	ตำแหน่ง	พ.ม.หรือพ.ช.	ลายเซ็น
พล.ต.จ.ว.พรหม นิมิต	จ.ก. ตรี	จ.ก. ตรี 2636	
วิศวกรโยธา			
พล.จ.จ.สุวิทย์ บุญพา	จ.ก. ตรี	จ.ก. ตรี 10353	
พล.ต. พงษ์วิเชียร พงษ์วิเชียรพันธ์	จ.ก. ตรี	จ.ก. ตรี 50192	
ร.ต.อ.ชิตสิทธิ์ ศมนานันท์	จ.ก. ตรี	จ.ก. ตรี 70850	
วิศวกรโยธา			
พล.ต.จ.ว.พัชร์ ศุภรัตน์	จ.ก. ตรี	จ.ก. ตรี 4435	
วิศวกรควบคุมงาน			
พล.ต.อ.วิชัย ศรีประเสริฐ	จ.ก. ตรี	จ.ก. ตรี 3289	
วิศวกรตรวจสอบ			
ชื่อแบบ			
บัญชี/ค่ารับ			
แบบรับ/แบบตรวจจาก ส.บ.ก.04/59			
อื่นๆ			
พล.จ.จ.จ.วิชัย พงษ์วิเชียร	จ.ก. ตรี	จ.ก. ตรี 10566	
พล.จ.ป.วิชัย นามนิตย์	จ.ก. ตรี	จ.ก. ตรี 3935	
ตรวจ/เขียน			
พ.ต.อ. สุชาดา กิ่งทอง	จ.ก. ตรี	จ.ก. ตรี 17308	
เขียน			
พล.ต. (ส.ก.ต.อ. สุวรรณสุขโรจน์) พล.ต. ย.ก.			
แบบตรวจ			
แบบตรวจ	จำนวน	แบบตรวจ	แผ่น
บก.ต.ร.04/59 ก	82	5	3-21-25

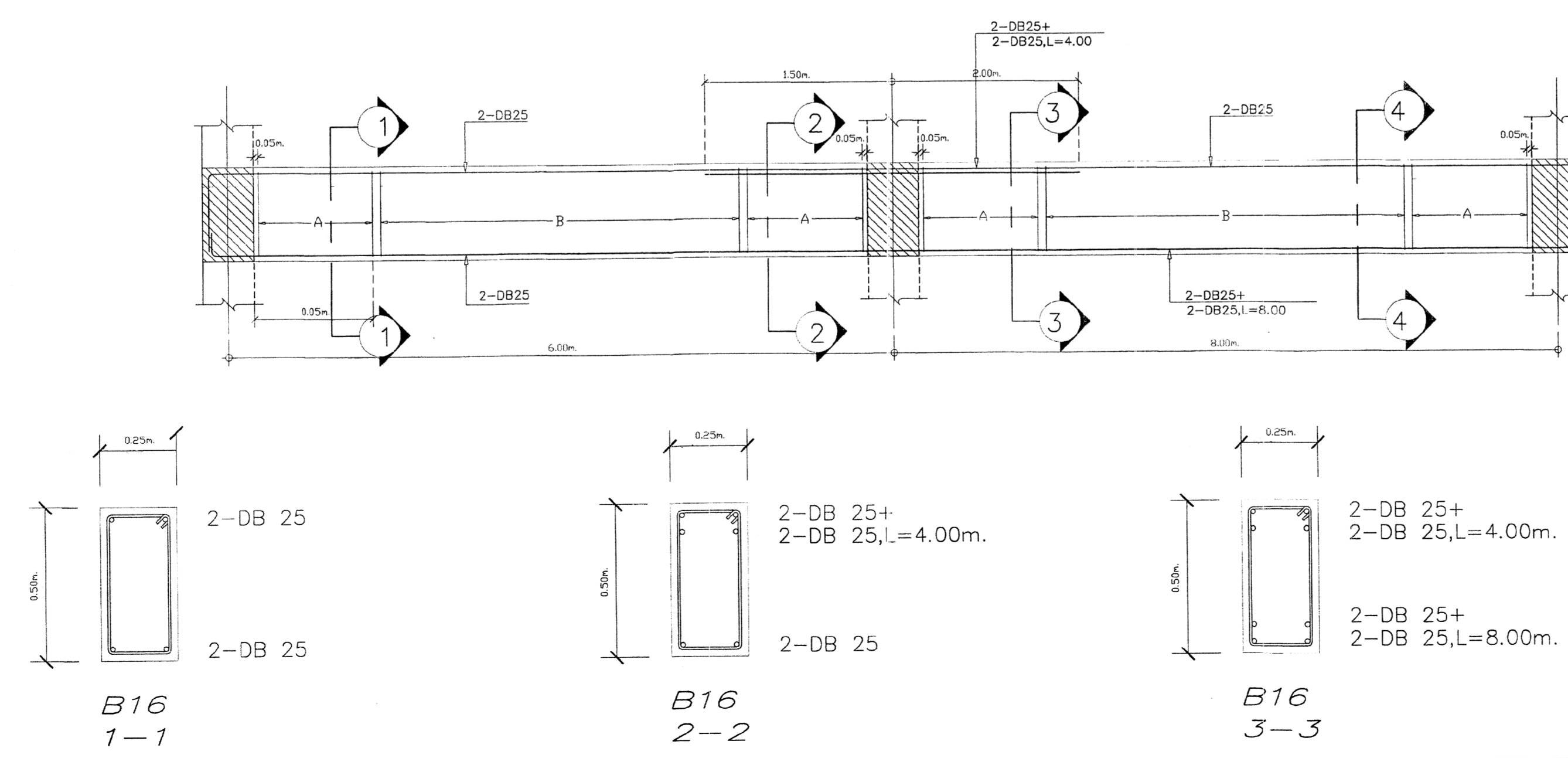


เหล็กปลอก ช่วง A
11๑RB9mm. @0.15m.



เหล็กปลอก ช่วง A
21๑RB9mm. @0.10m.

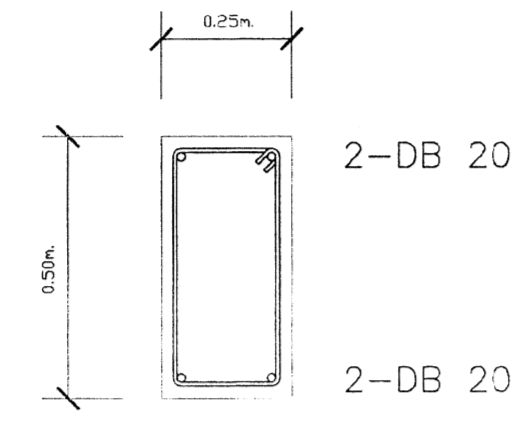
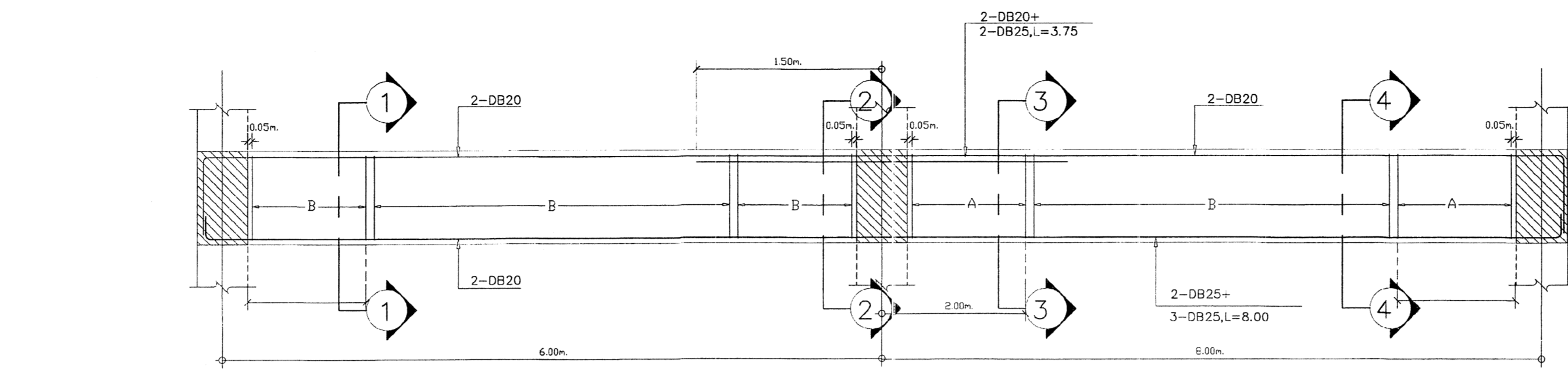
เหล็กปลอก ช่วง B
11๑RB9mm. @0.15m.



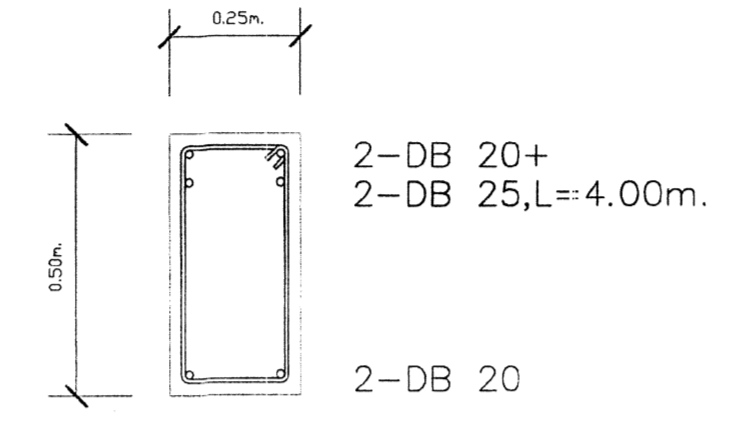
เหล็กปลอก ช่วง A
11๑DB12mm. @0.10m.

เหล็กปลอก ช่วง B
11๑DB12mm. @0.15m.

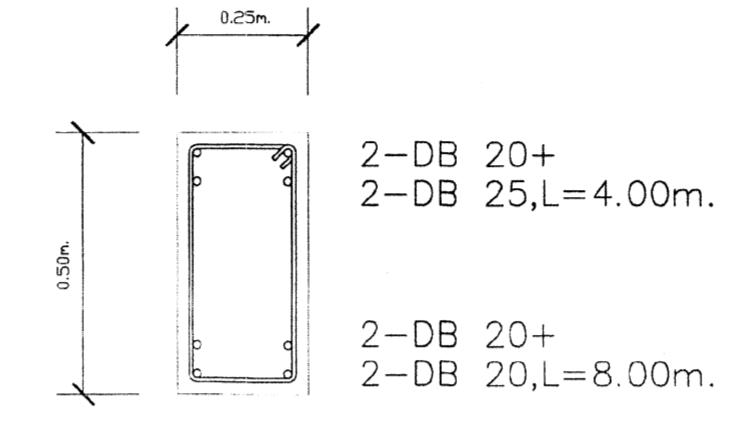
กองโยธาธิการ สำนักงานตำรวจแห่งชาติ			
งาน อาคารที่ทำการ ตำรวจ ภูธรจังหวัด 5 ชั้น			
สถาปนิก/ควบคุม	ตำแหน่ง	เลขประจำตัว	ลายเซ็น
พล.ต.ร.พรหม มีสุข	หัวหน้างาน	ร.ร. ๒๖๓๖	<i>[Signature]</i>
วิศวกร/เขียน			
พล.ต.ร.สุทัศน์ บุญพา	ตำแหน่ง	ร.ร. ๑๕๓๕	<i>[Signature]</i>
พล.ต.ร.พรศักดิ์ พันธ์สินธพ	ตำแหน่ง	ร.ร. ๑๐๑๒	<i>[Signature]</i>
ร.ต.ร.สุวิทย์ศักดิ์ คงทรัพย์	ตำแหน่ง	ร.ร. ๗๐๘๕	<i>[Signature]</i>
วิศวกร/พิมพ์			
พล.ร.ร.สุวิทย์ ศิริประเสริฐ	ตำแหน่ง	ร.ร. ๔๔๓๕	<i>[Signature]</i>
วิศวกร/ตรวจ			
ชื่อแผน			
ผู้พิมพ์/แก้ไข			
ปรับปรุงแบบมาจาก คร.บ.๐๔/๕๑			
วันที่			
พล.ต.ร.จ.วิเชียร ใจดี	ตำแหน่ง	ร.ร. ๑๐๕๖	<i>[Signature]</i>
พล.ต.ร.ป.พิทักษ์ วัฒนศิริคุณ	ตำแหน่ง	ร.ร. ๓๑๓๕	<i>[Signature]</i>
ตรวจ/เขียน			
พล.ต.ร.สุธาดา สิวามธุราศ	ตำแหน่ง	ร.ร. ๗๓๐๘	<i>[Signature]</i>
เขียน			
พล.ต.ร. <i>[Signature]</i> ผ.บ.ก.ย. (สมิตธิ สุวรรณสุขโรจน์)			
แบบร่าง			
แบบร่าง	จำนวนแผ่น	ขนาด	แผ่น
บ.ก.๓๑.๐๔/๕๑ ก	๘๒	๑	๑-๒๒/๕๑



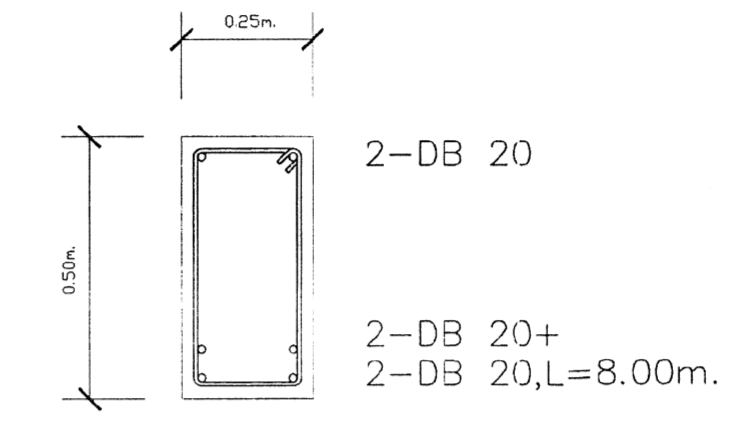
B17
1-1



B17
2-2



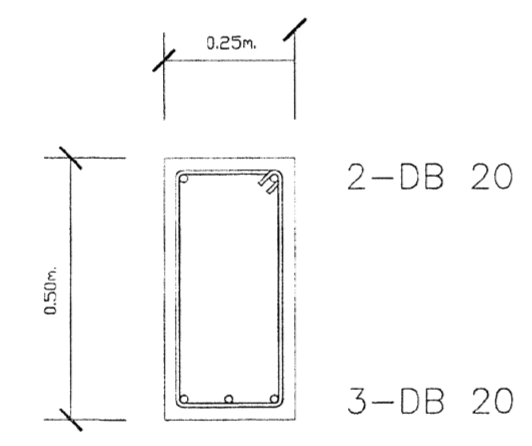
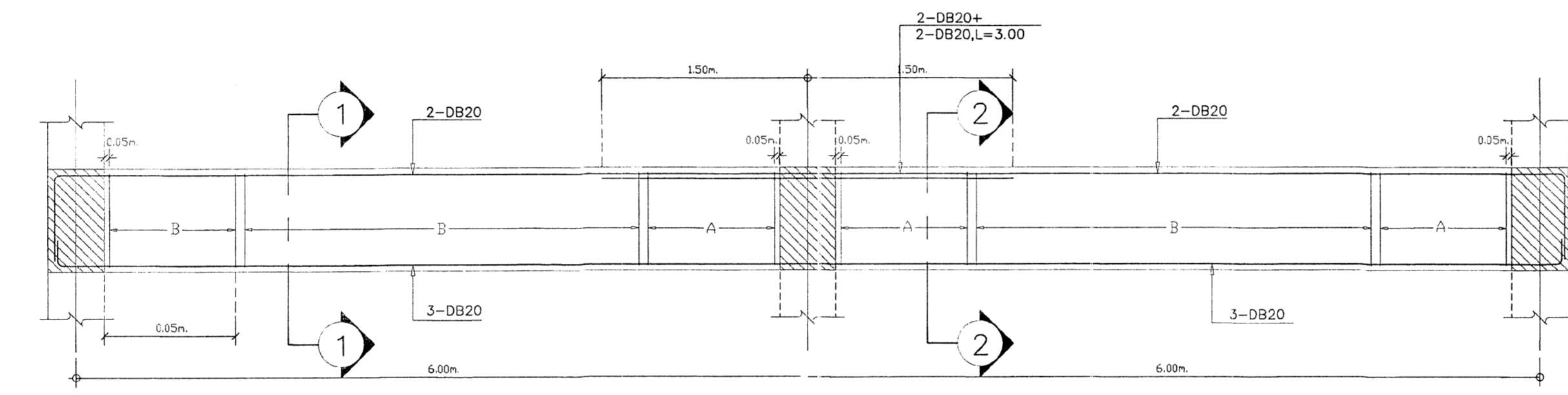
B17
3-3



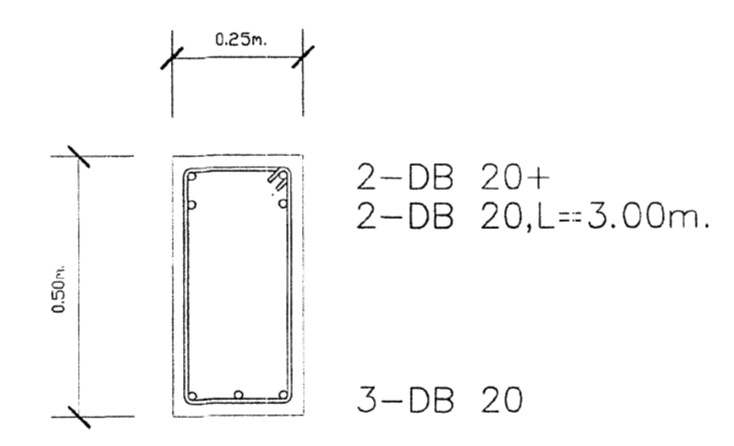
B17
4-4

เหล็กปลอก ช่วง A
21๑DB12mm. @0.15m.

เหล็กปลอก ช่วง B
11๑DB12mm. @0.15m.



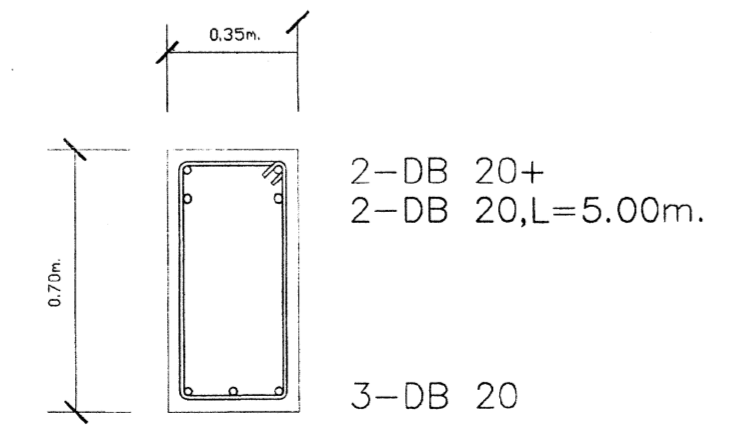
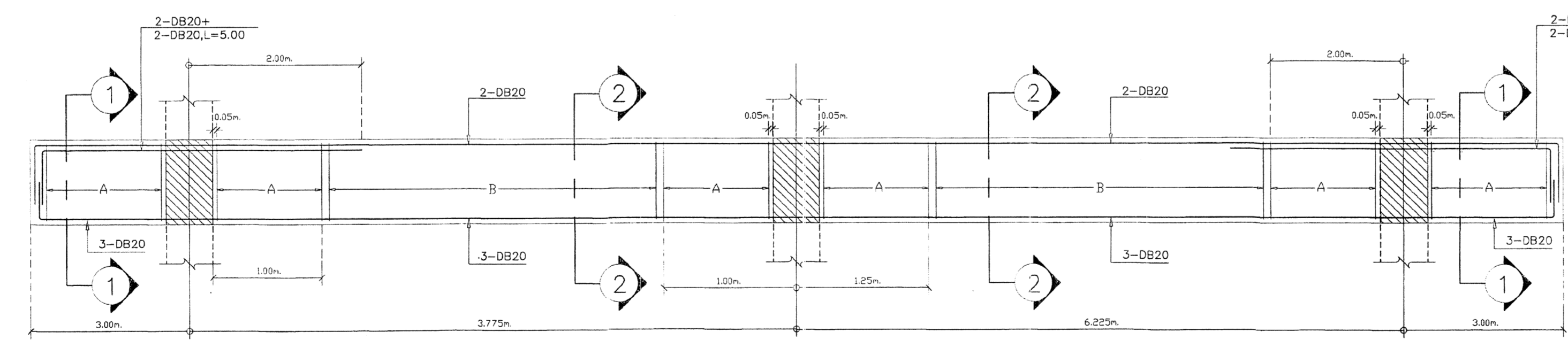
B21
1-1



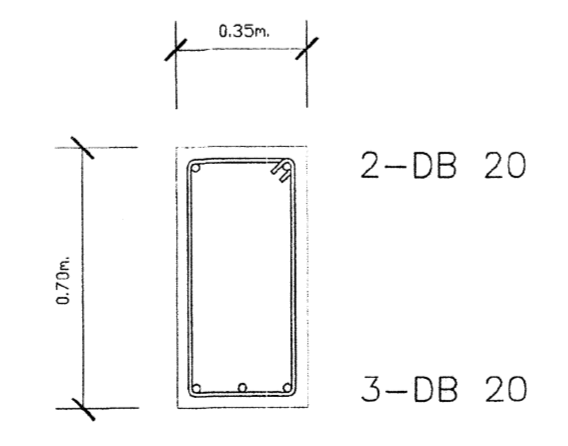
B21
2-2

เหล็กปลอก ช่วง A
11๑DB9mm. @0.10m.

เหล็กปลอก ช่วง B
11๑DB9mm. @0.15m.



B21
1-1



B21
2-2

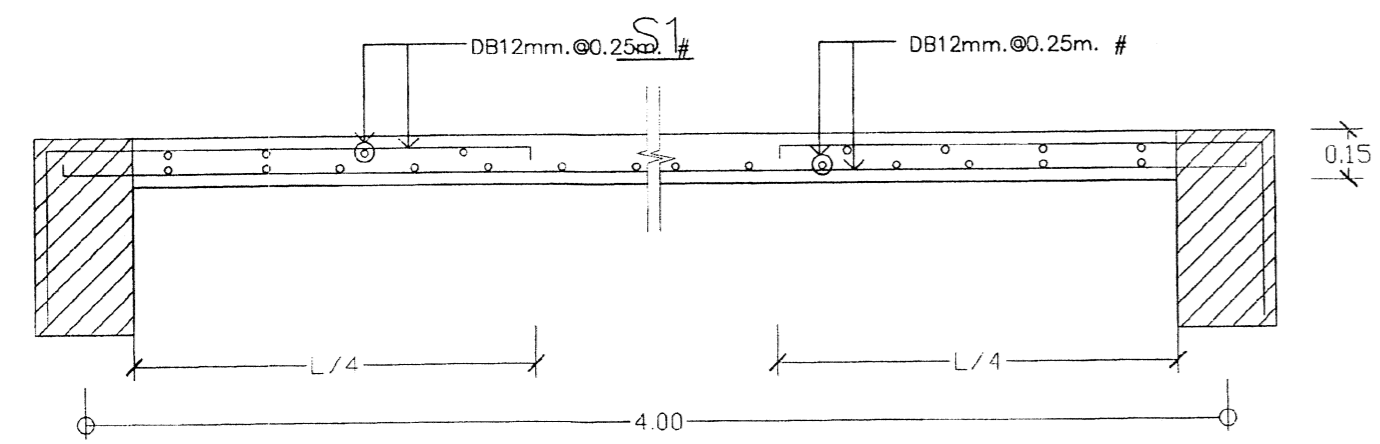
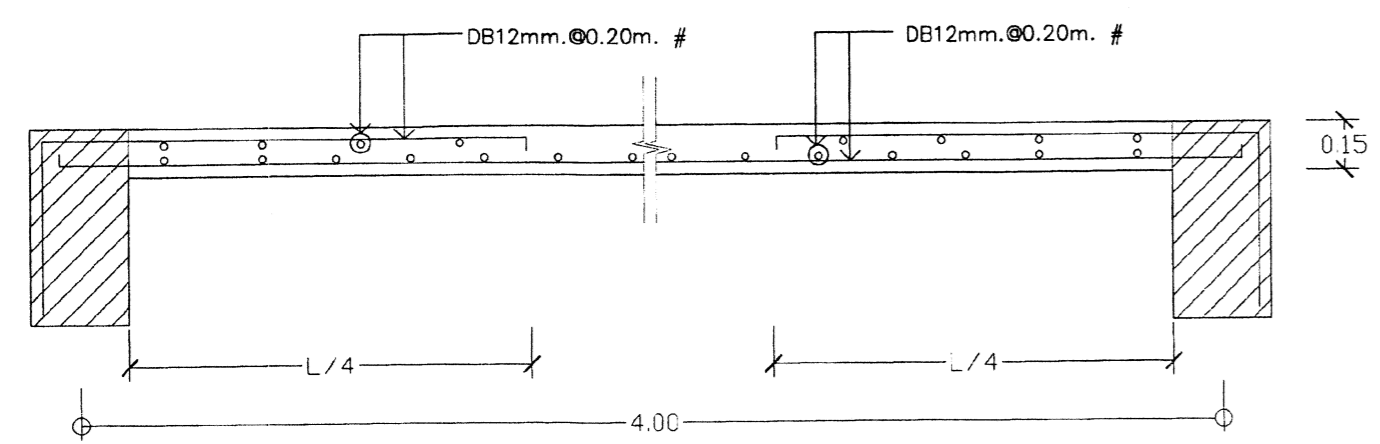
เหล็กปลอก ช่วง A
21๑DB12mm. @0.15m.

เหล็กปลอก ช่วง B
11๑DB12mm. @0.15m.

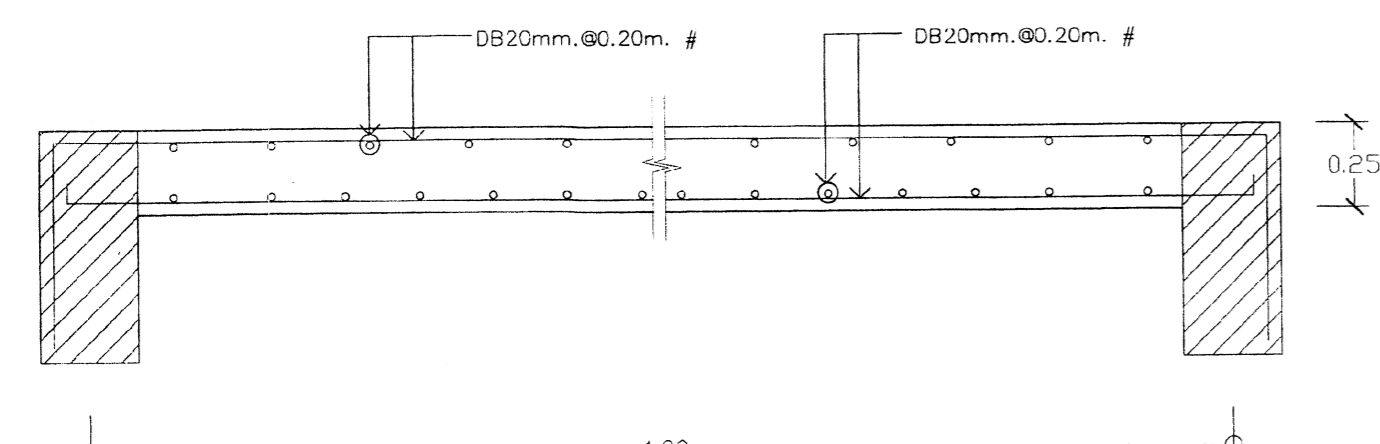
**กองโยธาธิการ
สำนักงานตำรวจแห่งชาติ**

อาคารที่ทำการ ตำรวจ ภูธรจังหวัด 5 ชั้น

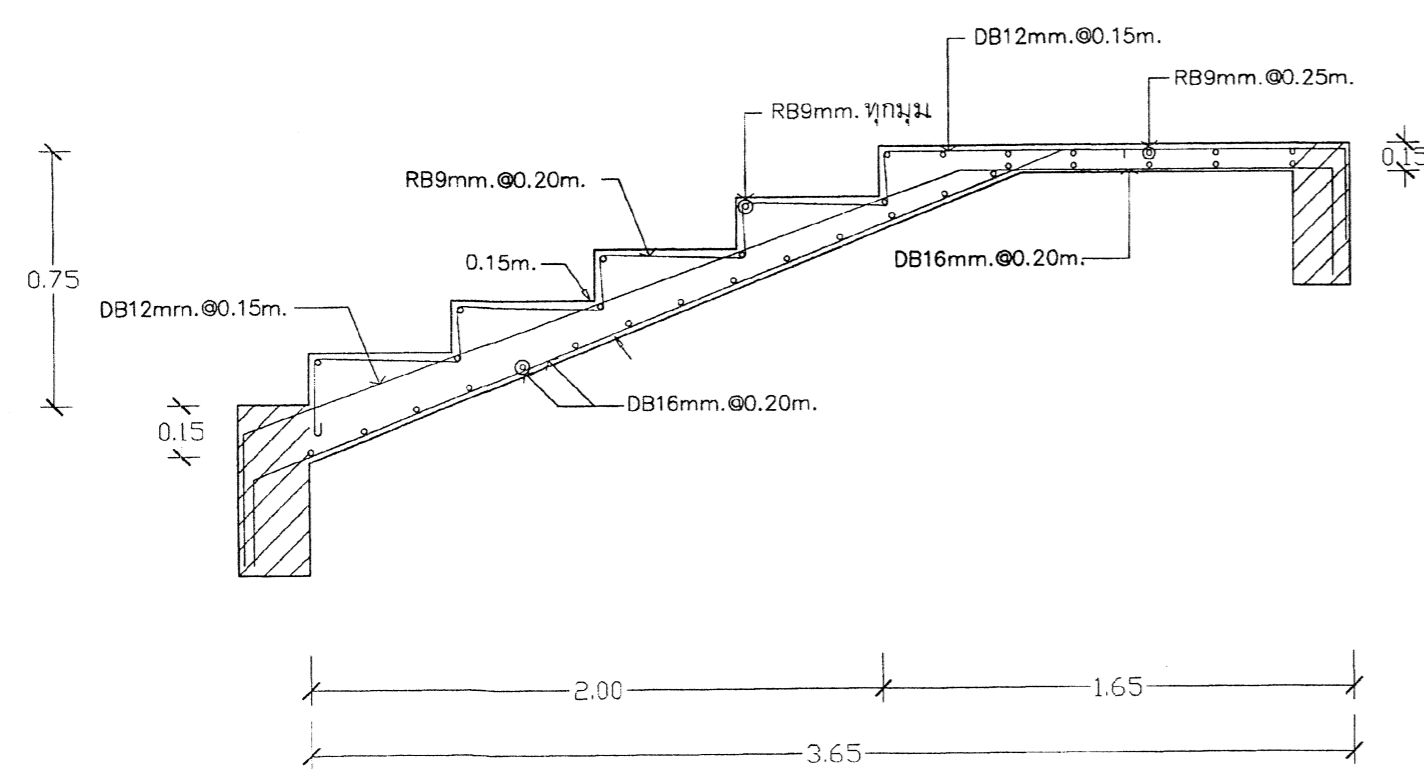
สถาปนิก/โยธา	ตำแหน่ง	ใบอนุญาตประกอบวิชาชีพ	ลายเซ็นชื่อ
พล.ต.พรพจน์ นิสัย	จ.ก.	ก.ย. ๓๓.๒๕๖	<i>[Signature]</i>
วิศวกรโยธา	ตำแหน่ง	ใบอนุญาตประกอบวิชาชีพ	ลายเซ็นชื่อ
พล.ต.ท.สุวิทย์ บุญทา	จ.ก.	ส.ย.10353	<i>[Signature]</i>
พล.ต. พงษ์พัชร ศรีวิจิตรธรรม	จ.ก.	ก.ย. 50192	<i>[Signature]</i>
ร.ต.อ.สิริศักดิ์ คมขันธ์	จ.ก.	ก.ย.70850	<i>[Signature]</i>
วิศวกรไฟฟ้า	ตำแหน่ง	ใบอนุญาตประกอบวิชาชีพ	ลายเซ็นชื่อ
พล.ต.ท.วิภา พงษ์สัมพันธ์	จ.ก.	ส.ย.๓๓.๔๔35	<i>[Signature]</i>
วิศวกรสุขาภิบาล	ตำแหน่ง	ใบอนุญาตประกอบวิชาชีพ	ลายเซ็นชื่อ
พ.ต.อ.เมธีชัย ศรีประเสริฐ	จ.ก.	ก.ย. 3๒๕๑	<i>[Signature]</i>
วิศวกรเครื่องกล	ตำแหน่ง	ใบอนุญาตประกอบวิชาชีพ	ลายเซ็นชื่อ
ชื่อแบบ			
ผู้เขียน/แก้ไข			
มีรับปรุง/เพิ่มมาจาก ค.บ.๓๐4/59			
วิศวกร	ตำแหน่ง	ใบอนุญาตประกอบวิชาชีพ	ลายเซ็นชื่อ
พล.ต.อ.จ.วิชัย เจริญปราณี	จ.ก.	ส.ย.๑๐๕๐๕	<i>[Signature]</i>
พล.ต.อ.ปรีดีศักดิ์ มั่นนิเวศโยธา	จ.ก.	ก.ย. 3๑๓5	<i>[Signature]</i>
ช่างเทคนิค	ตำแหน่ง	ใบอนุญาตประกอบวิชาชีพ	ลายเซ็นชื่อ
พ.ต.อ.สุธาดา กิจนงสุวรรณ	จ.ก.	ส.ย.173๑๑	<i>[Signature]</i>
เจ้าของแบบ	พล.ต.อ. <i>[Signature]</i> พล.ต.อ.ย.อ. (สมินทิพย์ สุวรรณสุขใจรัมย์)		
แบบร่าง			
แบบร่างที่	จำนวนแบบ	หน้าของแบบ	แผ่นที่
บก.ต.๐4/59 ก	82	5	5-13/25



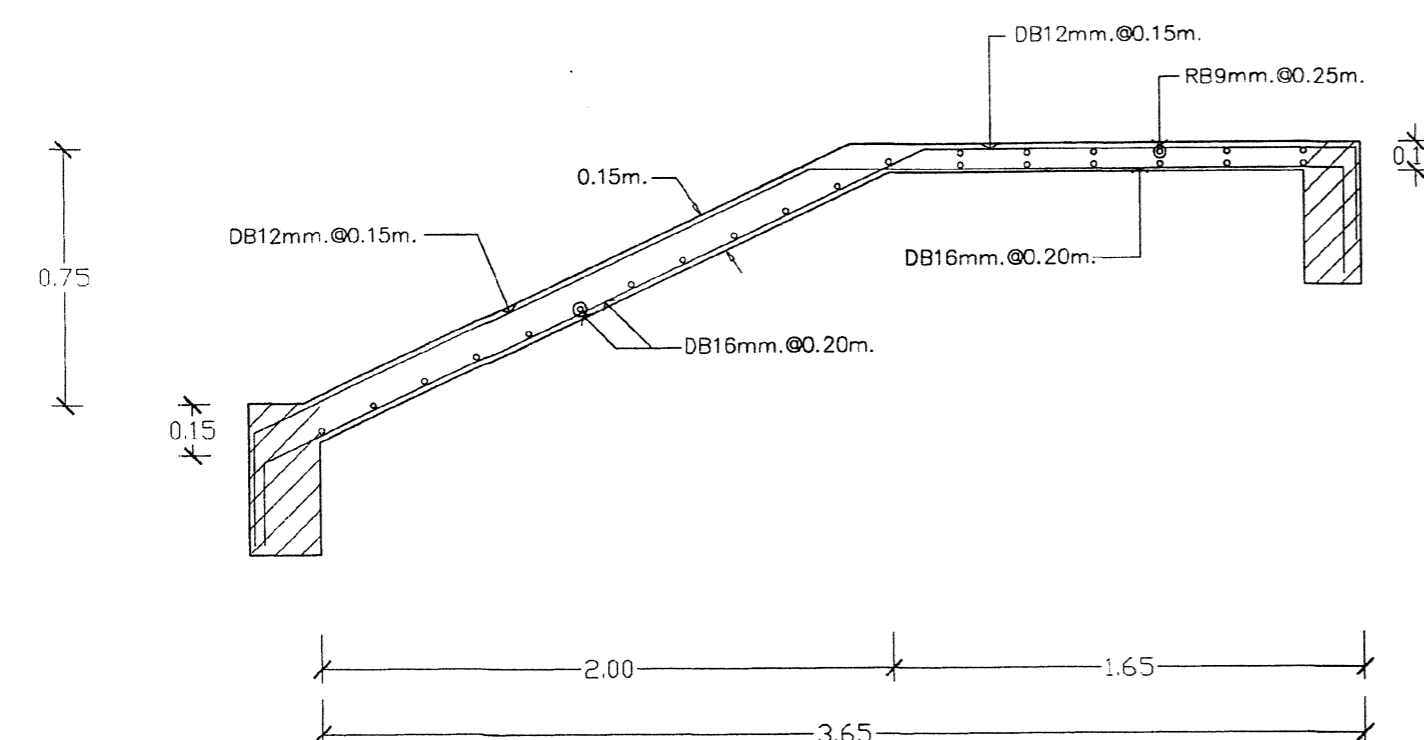
S2



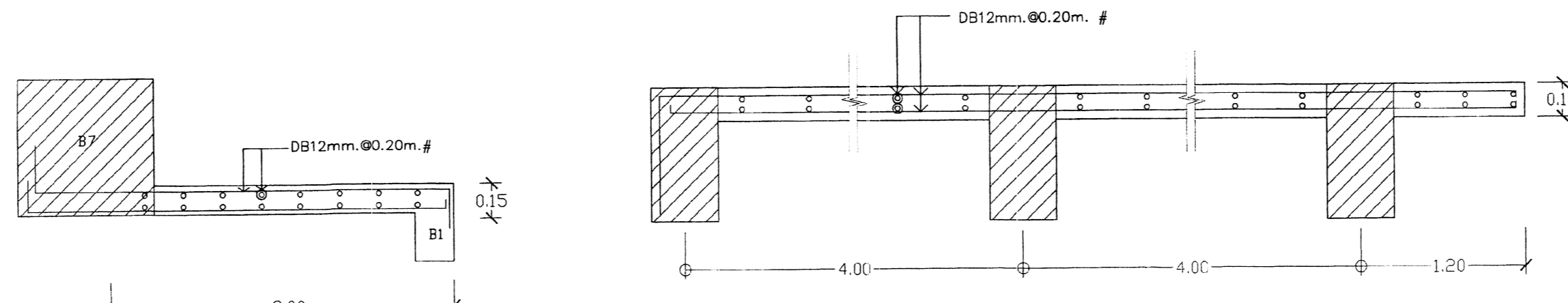
S7



ST-1



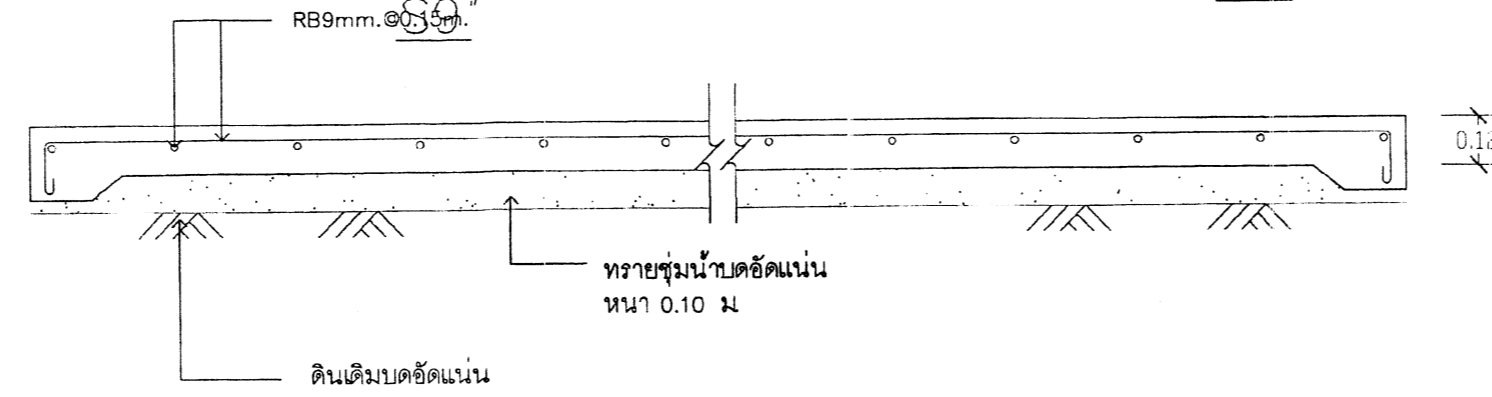
ST-1



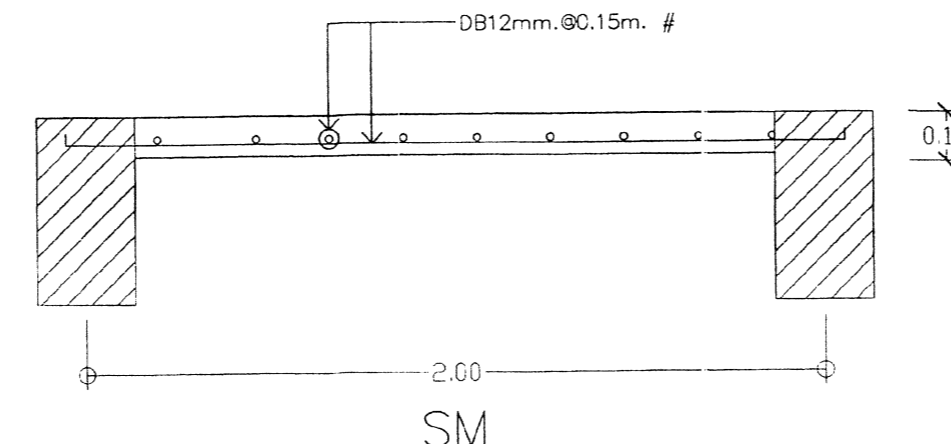
RS

RS

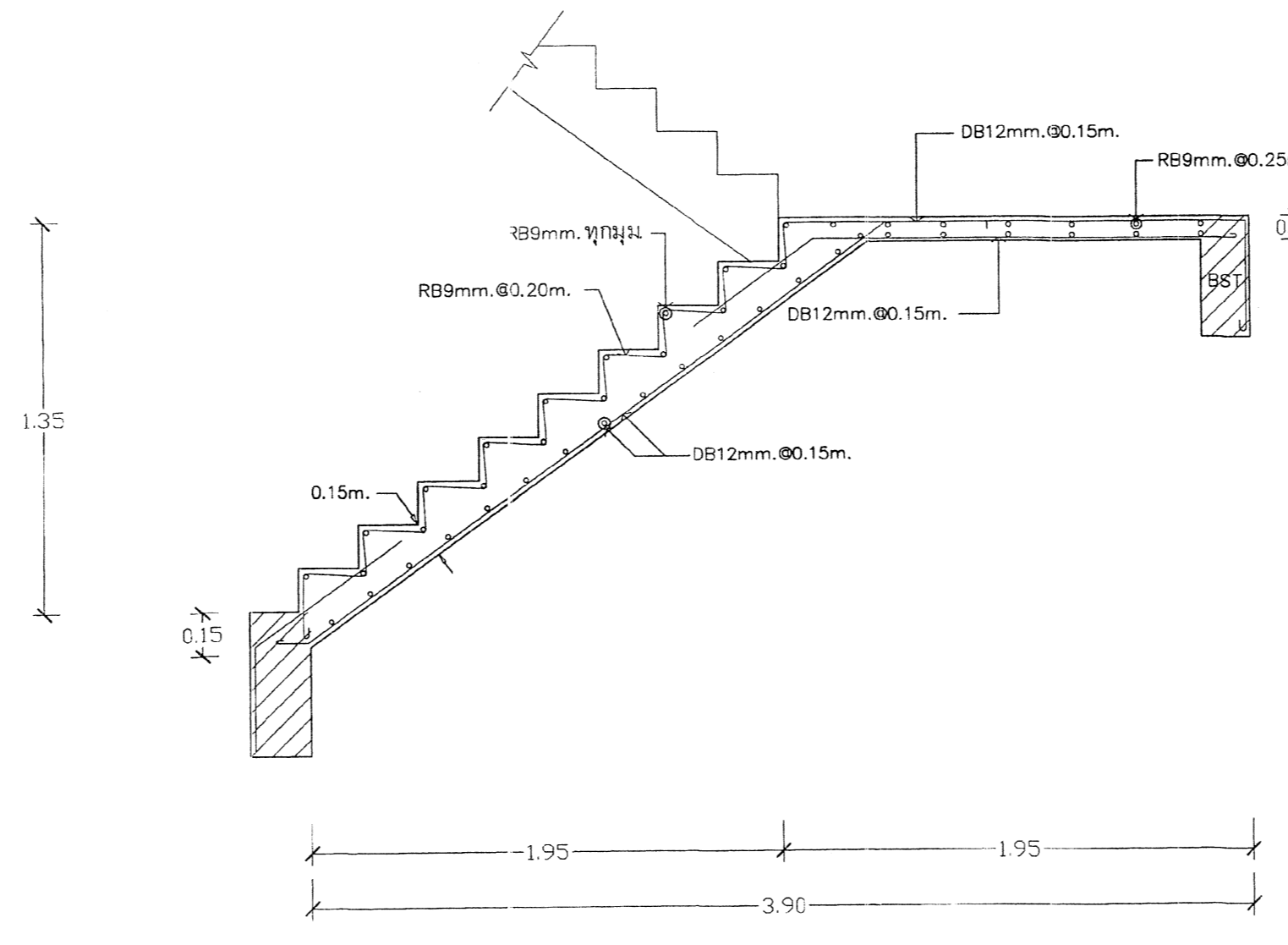
RSC



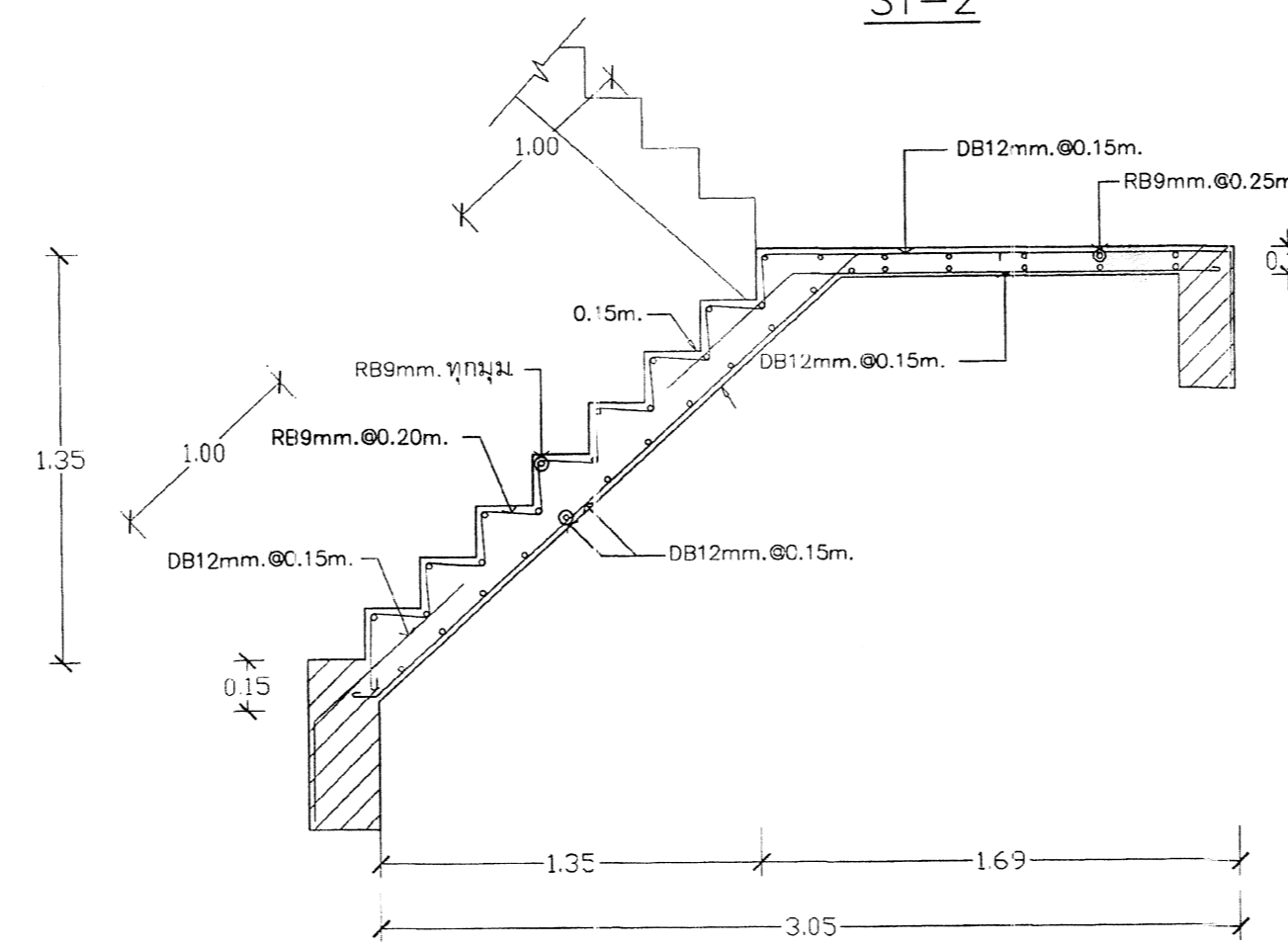
GS



SM

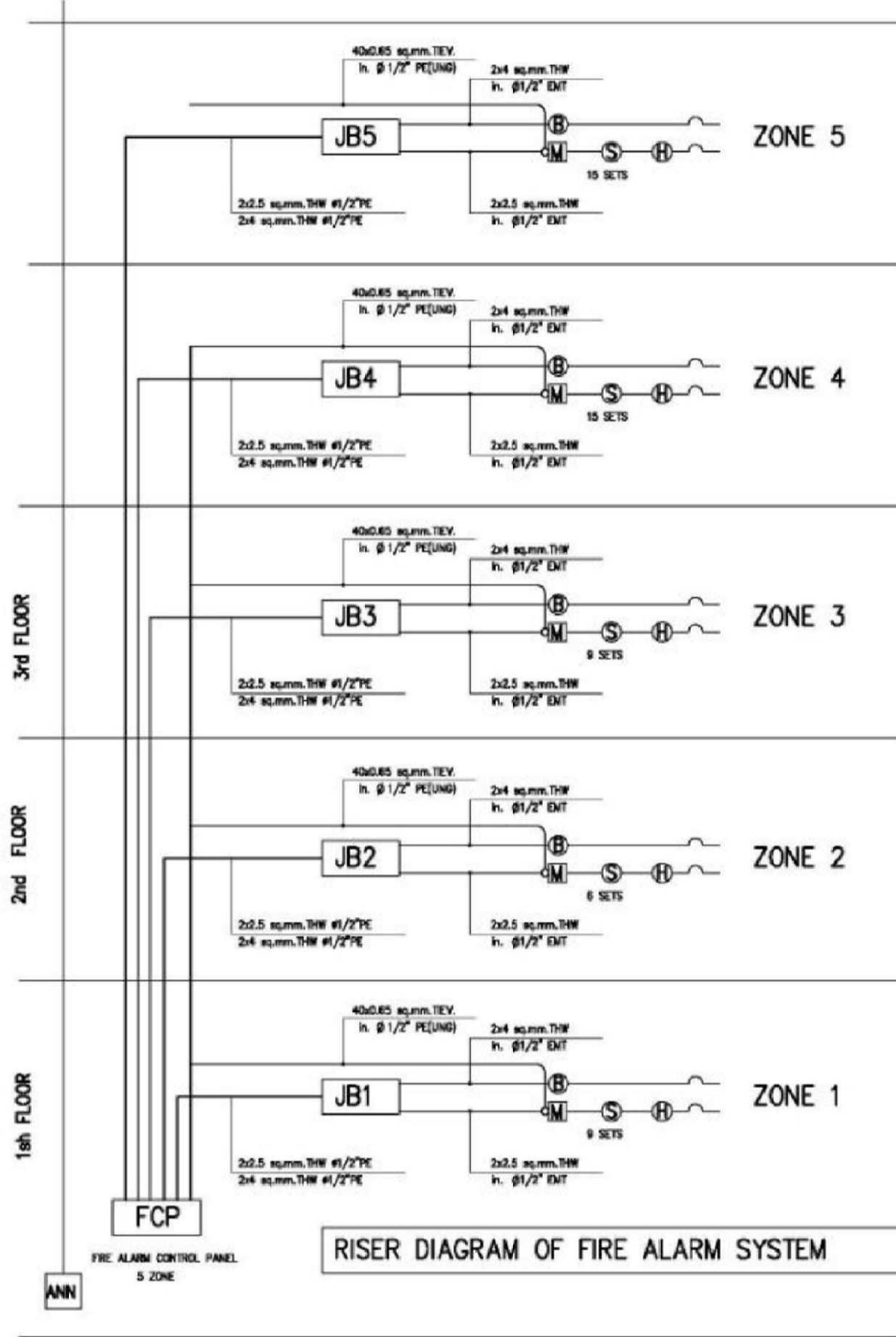


ST-2



ST-3

กองโยธาธิการ สำนักงานตำรวจแห่งชาติ			
งาน อาคารที่ทำการ ตำรวจภูธรจังหวัด 5 ชั้น			
สถาปนิก/โยธา	ตำแหน่ง	ชื่อและนามสกุล	ลงชื่อ
พล.ท. วรพจน์ มีสุจิต	จ.จ.	พล.ท. วรพจน์ มีสุจิต	
วิศวกร/โยธา			
พล.ต.ท. สุวิทย์ บุญพา	จ.จ.	พล.ต.ท. สุวิทย์ บุญพา	
พล.ต. พงษ์วิทย์ พงษ์วิเศษ	จ.จ.	พล.ต. พงษ์วิทย์ พงษ์วิเศษ	
ร.ต.อ. สุวิทย์ คุ้มบุญ	จ.จ.	ร.ต.อ. สุวิทย์ คุ้มบุญ	
ช่างเทคนิค			
พล.ร.อ. อภิชาติ คุ้มบุญ	จ.จ.	พล.ร.อ. อภิชาติ คุ้มบุญ	
ช่างเขียน			
ชื่อ			
วันที่/ชั่วโมง			
บันทึกรายงานจาก ลจ.บ.04/59			
อื่นๆ			
พล.ต. จารึก เจริญประทีป	จ.จ.	พล.ต. จารึก เจริญประทีป	
พล.ต. นันทิชา นันทิชา	จ.จ.	พล.ต. นันทิชา นันทิชา	
ตรวจ/รับทราบ			
พล.ต.อ. สุวิทย์ คุ้มบุญ	จ.จ.	พล.ต.อ. สุวิทย์ คุ้มบุญ	
ลงชื่อ			
พล.ต.อ. พล.ท. ย.ย.			
(พล.ต.อ. สุวรรณชัยโรจน์)			
แบบร่าง			
แบบร่าง	จำนวนแผ่น	ขนาด	วันที่
บก.ตร.04/59 ก	82	9	5-25/59



LOAD SCHEDULE PANEL
 PANEL No.LC-1 (ชั้น 1) (แสดงว่า-เข้าชั้นไฟฟ้า)
 CAPACITY 24 CIRCUIT
 CONNECTED TO FROM MDB

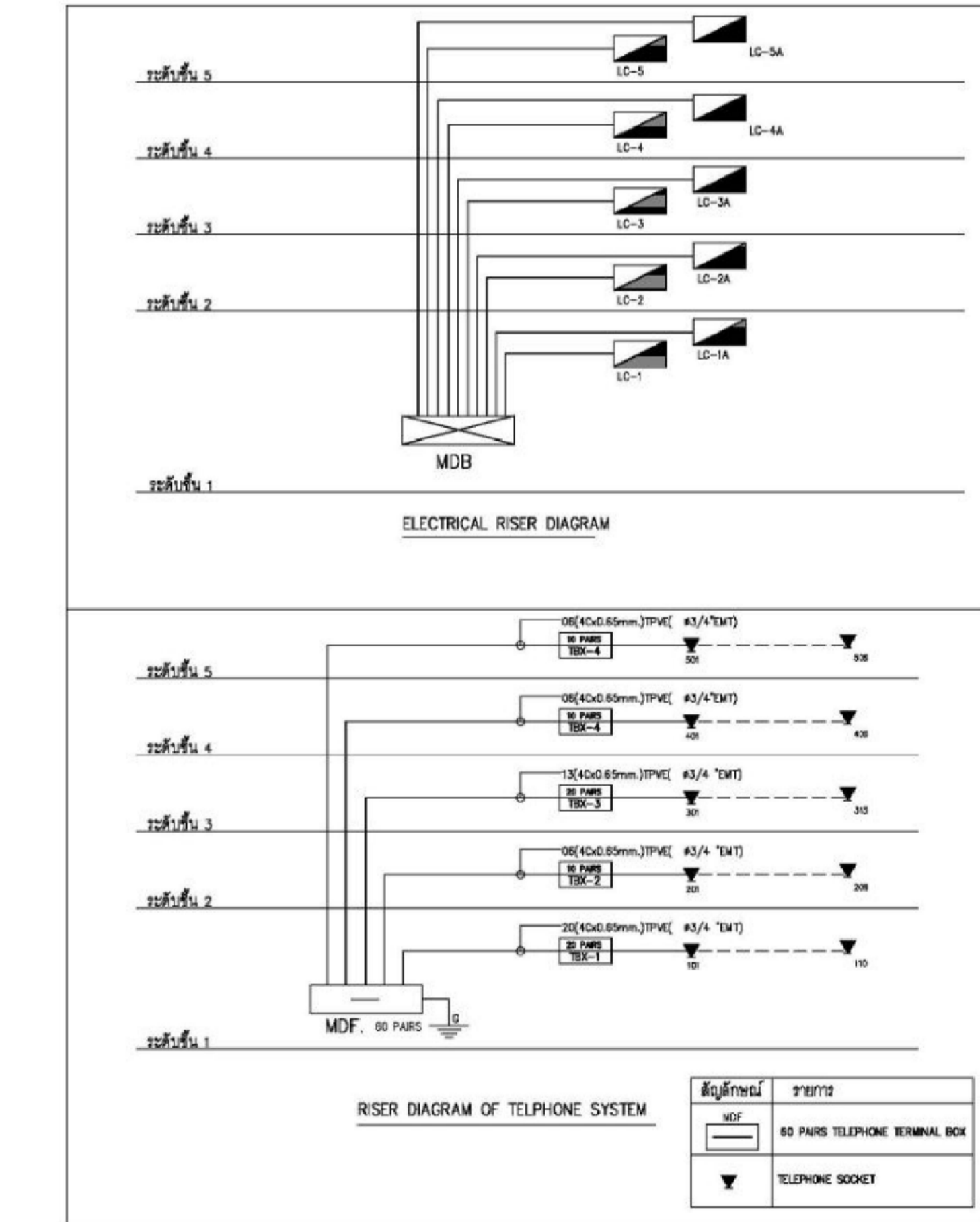
LOCATION
 MOUNTING SURFACE

ckt No	LOAD VA			Pole	AT	Cable		Conduit		LOAD Description	
	Ph.A	Ph.B	Ph.C			Size	Type	Size	Type		
1	1,300			1	16	(2x2.5)	THW	# 1/2"	EMT	แสงสว่าง	
3		2,000		1	16	(2x2.5)	THW	# 1/2"	EMT	แสงสว่าง	
5			1,400	1	16	(2x2.5)	THW	# 1/2"	EMT	แสงสว่าง	
7	1,200			1	16	(2x2.5)	THW	# 1/2"	EMT	แสงสว่าง	
9		1,800		1	16	(2x2.5)	THW	# 1/2"	EMT	แสงสว่าง	
11			1,800	1	16	(2x2.5)	THW	# 1/2"	EMT	แสงสว่าง	
13	2,000									ลิฟต์	
15		2,000								ลิฟต์	
17			2,000							ลิฟต์	
2	1,400			1 (RCBO)	20	2x4/2.5	THW	# 1/2"	EMT	เข้าชั้นไฟฟ้า	
4		1,400		1 (RCBO)	20	2x4/2.5	THW	# 1/2"	EMT	เข้าชั้นไฟฟ้า	
6			1,400	1 (RCBO)	20	2x4/2.5	THW	# 1/2"	EMT	เข้าชั้นไฟฟ้า	
8	1,400			1 (RCBO)	20	2x4/2.5	THW	# 1/2"	EMT	เข้าชั้นไฟฟ้า	
10		2,000								ลิฟต์	
12			2,000							ลิฟต์	
14	2,000									ลิฟต์	
16		2,000								ลิฟต์	
18			2,000							ลิฟต์	
				MAIN MCB-3P 800 AT/125AF		MAIN CABLE 4(1x50) sq.mm) THW, 1x25 sq.mm-THW/G		n. # 2 1/2 INC.			
				9,300	11,200	10,600					
				31,100							

LOAD SCHEDULE PANEL
 PANEL No.LC-1A (ชั้น 1) แอร์
 CAPACITY 18 CIRCUIT
 CONNECTED TO FROM MDB

LOCATION
 MOUNTING SURFACE

ckt No	LOAD VA			Pole	AT	Cable		Conduit		LOAD Description	
	Ph.A	Ph.B	Ph.C			Size	Type	Size	Type		
1	2,000			1	32	(2x6/4)	THW	# 3/4"	EMT	แอร์	
3		2,000		1	32	(2x6/4)	THW	# 3/4"	EMT	แอร์	
5			2,000	1	32	(2x6/4)	THW	# 3/4"	EMT	แอร์	
7	2,000			1	32	(2x6/4)	THW	# 3/4"	EMT	แอร์	
9		2,000		1	32	(2x6/4)	THW	# 3/4"	EMT	แอร์	
11			2,000							ลิฟต์	
13	2,000									ลิฟต์	
15		2,000								ลิฟต์	
17			2,000							ลิฟต์	
				MAIN MCB-3P 100 AT/125AF		MAIN CABLE 4(1x70) sq.mm) THW, 1x35 sq.mm-THW		n. # 2 1/2 INC.			
				12,000	12,000	12,000					
				36,000							



LOAD SCHEDULE PANEL
 PANEL No.LC-5 (ชั้น 5) (แสดงว่า-เข้าชั้นไฟฟ้า)
 CAPACITY 18 CIRCUIT
 CONNECTED TO FROM MDB

LOCATION
 MOUNTING SURFACE

ckt No	LOAD VA			Pole	AT	Cable		Conduit		LOAD Description	
	Ph.A	Ph.B	Ph.C			Size	Type	Size	Type		
1	1,500			1	16	(2x2.5)	THW	# 1/2"	EMT	แสงสว่าง	
3		1,200		1	16	(2x2.5)	THW	# 1/2"	EMT	แสงสว่าง	
5			1,800	1	16	(2x2.5)	THW	# 1/2"	EMT	แสงสว่าง	
7	1,800			1	16	(2x2.5)	THW	# 1/2"	EMT	แสงสว่าง	
9		1,800		1	16	(2x2.5)	THW	# 1/2"	EMT	แสงสว่าง	
11			1,200	1	16	(2x2.5)	THW	# 1/2"	EMT	แสงสว่าง	
13	1,200			1	16	(2x2.5)	THW	# 1/2"	EMT	แสงสว่าง	
15		2,000								ลิฟต์	
17			2,000							ลิฟต์	
19										ลิฟต์	
				MAIN MCB-3P 80 AT/125AF		MAIN CABLE 4(1x50) sq.mm) THW, 1x25 sq.mm-THW/G		n. # 2 1/2 INC.			
				10,000	10,200	10,400					
				30,600							

LOAD SCHEDULE PANEL
 PANEL No.LC-5A (ชั้น 5) แอร์
 CAPACITY 18 CIRCUIT
 CONNECTED TO FROM MDB

LOCATION
 MOUNTING SURFACE

ckt No	LOAD VA			Pole	AT	Cable		Conduit		LOAD Description	
	Ph.A	Ph.B	Ph.C			Size	Type	Size	Type		
1	2,000			1	32	(2x6/4)	THW	# 3/4"	EMT	แอร์	
3		2,000		1	32	(2x6/4)	THW	# 3/4"	EMT	แอร์	
5			2,000	1	32	(2x6/4)	THW	# 3/4"	EMT	แอร์	
7	2,000			1	32	(2x6/4)	THW	# 3/4"	EMT	แอร์	
9		2,000								ลิฟต์	
11			2,000							ลิฟต์	
13	2,000									ลิฟต์	
15		2,000								ลิฟต์	
17			2,000							ลิฟต์	
				MAIN MCB-3P 100 AT/125AF		MAIN CABLE 4(1x70) sq.mm) THW, 1x35 sq.mm-THW		n. # 2 1/2 INC.			
				12,000	12,000	12,000					
				36,000							

กองโยธาธิการ
 สำนักงานตำรวจแห่งชาติ

อาคารที่ทำการ ตำรวจ ภูเก็ตจังหวัด 5 ชั้น

วันที่ออกใบ	วันที่รับ	วันที่ส่งมอบ	ลายเซ็นรับ
พล.ต. วราพร นี้อูง	พล.ต. นฤมิตร นี้อูง	พล.ต. นฤมิตร นี้อูง	
รายการประกอบ			
พล.ต. นฤมิตร นี้อูง	พล.ต. นฤมิตร นี้อูง	พล.ต. นฤมิตร นี้อูง	พล.ต. นฤมิตร นี้อูง
พล.ต. นฤมิตร นี้อูง	พล.ต. นฤมิตร นี้อูง	พล.ต. นฤมิตร นี้อูง	พล.ต. นฤมิตร นี้อูง
รายการประกอบ			
พล.ต. นฤมิตร นี้อูง	พล.ต. นฤมิตร นี้อูง	พล.ต. นฤมิตร นี้อูง	พล.ต. นฤมิตร นี้อูง
รายการประกอบ			
พล.ต. นฤมิตร นี้อูง	พล.ต. นฤมิตร นี้อูง	พล.ต. นฤมิตร นี้อูง	พล.ต. นฤมิตร นี้อูง
รายการประกอบ			
พล.ต. นฤมิตร นี้อูง	พล.ต. นฤมิตร นี้อูง	พล.ต. นฤมิตร นี้อูง	พล.ต. นฤมิตร นี้อูง
รายการประกอบ			
พล.ต. นฤมิตร นี้อูง	พล.ต. นฤมิตร นี้อูง	พล.ต. นฤมิตร นี้อูง	พล.ต. นฤมิตร นี้อูง
รายการประกอบ			
พล.ต. นฤมิตร นี้อูง	พล.ต. นฤมิตร นี้อูง	พล.ต. นฤมิตร นี้อูง	พล.ต. นฤมิตร นี้อูง
รายการประกอบ			
พล.ต. นฤมิตร นี้อูง	พล.ต. นฤมิตร นี้อูง	พล.ต. นฤมิตร นี้อูง	พล.ต. นฤมิตร นี้อูง
รายการประกอบ			
พล.ต. นฤมิตร นี้อูง	พล.ต. นฤมิตร นี้อูง	พล.ต. นฤมิตร นี้อูง	พล.ต. นฤมิตร นี้อูง

วันที่: 10/04/59

พล.ต. นฤมิตร นี้อูง (อนุมัติ สุวามรสุโข (รับ))

วันที่: 10/04/59 น ๑2 EE EE-๐1/๑1

LOAD SCHEDULE PANEL

PANEL No.LC-2 (ชั้น 2) (แผงวางตู้รับไฟฟ้า)

CAPACITY 18 CIRCUIT

CONNECTED TO FROM MDB

LOCATION
MOUNTING SURFACE

ckt No	LOAD VA			CB		Cable		Conduit		LOAD Description	
	Ph.A	Ph.B	Ph.C	Polc	AT	Size	Type	Size	Type		
1	1,200			1	16	(2x2.5)	THW	# 1/2"	EMT	แสงสว่าง	
3	1,200			1	16	(2x2.5)	THW	# 1/2"	EMT	แสงสว่าง	
5		1,200		1	16	(2x2.5)	THW	# 1/2"	EMT	แสงสว่าง	
7	1,200			1	16	(2x2.5)	THW	# 1/2"	EMT	แสงสว่าง	
9	1,200			1	16	(2x2.5)	THW	# 1/2"	EMT	แสงสว่าง	
11			1,600	1	16	(2x2.5)	THW	# 1/2"	EMT	แสงสว่าง	
13	2,000									สำรอง	
15		2,000								สำรอง	
17			2,000							สำรอง	
19											
21											
23											
25											
27											
29											
31											
2	1,400			1(RCBO)	20	2x4/2.5	THW	# 1/2"	EMT	ตู้รับไฟฟ้า	
4		1,400		1(RCBO)	20	2x4/2.5	THW	# 1/2"	EMT	ตู้รับไฟฟ้า	
6			1,400	1(RCBO)	20	2x4/2.5	THW	# 1/2"	EMT	ตู้รับไฟฟ้า	
8	2,000									สำรอง	
10		2,000								สำรอง	
12			2,000							สำรอง	
14	2,000									สำรอง	
16		2,000								สำรอง	
18			2,000							สำรอง	
10,400 9,800 10,200			MAIN MCB-3P 80 AT/125AF		MAIN CABLE 4(1x50) sq.mm)THW, 1x25 sq.mm-THW/G					in. # 2 1/2 MC.	
36,000											

LOAD SCHEDULE PANEL

PANEL No.LC-3A (ชั้น 3A) แอร์

CAPACITY 18 CIRCUIT

CONNECTED TO FROM MDB

LOCATION
MOUNTING SURFACE

ckt No	LOAD VA			CB		Cable		Conduit		LOAD Description	
	Ph.A	Ph.B	Ph.C	Polc	AT	Size	Type	Size	Type		
1	2,000			1	32	(2x6/4)	THW	# 3/4"	EMT	แอร์	
3		2,000		1	32	(2x6/4)	THW	# 3/4"	EMT	แอร์	
5			2,000	1	32	(2x6/4)	THW	# 3/4"	EMT	แอร์	
7	2,000			1	32	(2x6/4)	THW	# 3/4"	EMT	แอร์	
9		2,000		1	32	(2x6/4)	THW	# 3/4"	EMT	แอร์	
11			2,000	1	32	(2x6/4)	THW	# 3/4"	EMT	แอร์	
13	2,000									สำรอง	
15		2,000								สำรอง	
17			2,000							สำรอง	
2	2,000			1	32	(2x6/4)	THW	# 3/4"	EMT	แอร์	
4		2,000		1	32	(2x6/4)	THW	# 3/4"	EMT	แอร์	
6			2,000	1	32	(2x6/4)	THW	# 3/4"	EMT	แอร์	
8	2,000			1	32	(2x6/4)	THW	# 3/4"	EMT	แอร์	
10		2,000								สำรอง	
12			2,000							สำรอง	
14	2,000									สำรอง	
16		2,000								สำรอง	
18			2,000							สำรอง	
12,000 12,000 12,000			MAIN MCB-3P 100 AT/125AF		MAIN CABLE 4(1x70) sq.mm)THW, 1x35 sq.mm-THW/G					in. # 2 1/2 MC.	
36,000											

LOAD SCHEDULE PANEL

PANEL No.LC-2A (ชั้น 2) แอร์

CAPACITY 18 CIRCUIT

CONNECTED TO FROM MDB

LOCATION
MOUNTING SURFACE

ckt No	LOAD VA			CB		Cable		Conduit		LOAD Description	
	Ph.A	Ph.B	Ph.C	Polc	AT	Size	Type	Size	Type		
1	2,000			1	32	(2x6/4)	THW	# 3/4"	EMT	แอร์	
3		2,000		1	32	(2x6/4)	THW	# 3/4"	EMT	แอร์	
5			2,000	1	32	(2x6/4)	THW	# 3/4"	EMT	แอร์	
7	2,000									สำรอง	
9		2,000								สำรอง	
11			2,000							สำรอง	
13	2,000									สำรอง	
15		2,000								สำรอง	
17			2,000							สำรอง	
19											
21											
23											
25											
27											
29											
31											
2	2,000			1	32	(2x6/4)	THW	# 3/4"	EMT	แอร์	
4		2,000		1	32	(2x6/4)	THW	# 3/4"	EMT	แอร์	
6			2,000							สำรอง	
8	2,000									สำรอง	
10		2,000								สำรอง	
12			2,000							สำรอง	
14	2,000									สำรอง	
16		2,000								สำรอง	
18			2,000							สำรอง	
12,000 12,000 12,000			MAIN MCB-3P 100 AT/125AF		MAIN CABLE 4(1x70) sq.mm)THW, 1x35 sq.mm-THW/G					in. # 2 1/2 MC.	
36,000											

LOAD SCHEDULE PANEL

PANEL No.LC-4 (ชั้น 4) (แผงวางตู้รับไฟฟ้า)

CAPACITY 18 CIRCUIT

CONNECTED TO FROM MDB

LOCATION
MOUNTING SURFACE

ckt No	LOAD VA			CB		Cable		Conduit		LOAD Description	
	Ph.A	Ph.B	Ph.C	Polc	AT	Size	Type	Size	Type		
1	1,600			1	16	(2x2.5)	THW	# 1/2"	EMT	แสงสว่าง	
3		1,200		1	16	(2x2.5)	THW	# 1/2"	EMT	แสงสว่าง	
5			1,800	1	16	(2x2.5)	THW	# 1/2"	EMT	แสงสว่าง	
7	1,800			1	16	(2x2.5)	THW	# 1/2"	EMT	แสงสว่าง	
9		1,600		1	16	(2x2.5)	THW	# 1/2"	EMT	แสงสว่าง	
11			1,200	1	16	(2x2.5)	THW	# 1/2"	EMT	แสงสว่าง	
13	1,200			1	16	(2x2.5)	THW	# 1/2"	EMT	แสงสว่าง	
15		2,000								สำรอง	
17			2,000							สำรอง	
19											
2	1,400			1(RCBO)	20	2x4/2.5	THW	# 1/2"	EMT	ตู้รับไฟฟ้า	
4		1,400		1(RCBO)	20	2x4/2.5	THW	# 1/2"	EMT	ตู้รับไฟฟ้า	
6			1,400	1(RCBO)	20	2x4/2.5	THW	# 1/2"	EMT	ตู้รับไฟฟ้า	
8	2,000									สำรอง	
10		2,000								สำรอง	
12			2,000							สำรอง	
14	2,000									สำรอง	
16		2,000								สำรอง	
18			2,000							สำรอง	
10,000 10,200 10,400			MAIN MCB-3P 80 AT/125AF		MAIN CABLE 4(1x70) sq.mm)THW, 1x35 sq.mm-THW/G					in. # 2 1/2 MC.	
30,600											

LOAD SCHEDULE PANEL

PANEL No.LC-3 (ชั้น 3) (แผงวางตู้รับไฟฟ้า)

CAPACITY 18 CIRCUIT

CONNECTED TO FROM MDB

LOCATION
MOUNTING SURFACE

ckt No	LOAD VA			CB		Cable		Conduit		LOAD Description	
	Ph.A	Ph.B	Ph.C	Polc	AT	Size	Type	Size	Type		
1	1,700			1	16	(2x2.5)	THW	# 1/2"	EMT	แสงสว่าง	
3		1,600		1	16	(2x2.5)	THW	# 1/2"	EMT	แสงสว่าง	
5			2,000	1	16	(2x2.5)	THW	# 1/2"	EMT	แสงสว่าง	
7	800			1	16	(2x2.5)	THW	# 1/2"	EMT	แสงสว่าง	
9		1,600		1	16	(2x2.5)	THW	# 1/2"	EMT	แสงสว่าง	
11			1,600	1	16	(2x2.5)	THW	# 1/2"	EMT	แสงสว่าง	
13	2,000									สำรอง	
15		2,000								สำรอง	
17			2,000							สำรอง	
19											
2	1,400			1(RCBO)	20	2x4/2.5	THW	# 1/2"	EMT	ตู้รับไฟฟ้า	
4		1,400		1(RCBO)	20	2x4/2.5	THW	# 1/2"	EMT	ตู้รับไฟฟ้า	
6			1,400	1(RCBO)	20	2x4/2.5	THW	# 1/2"	EMT	ตู้รับไฟฟ้า	
8	1,400			1(RCBO)	20	2x4/2.5	THW	# 1/2"	EMT	ตู้รับไฟฟ้า	
10		2,000								สำรอง	
12			2,000							สำรอง	
14	2,000									สำรอง	
16		2,000								สำรอง	
18			2,000							สำรอง	
9,300 10,200 11,000			MAIN MCB-3P 80 AT/125AF		MAIN CABLE 4(1x50) sq.mm)THW, 1x25 sq.mm-THW/G					in. # 2 1/2 MC.	
30,500											

LOAD SCHEDULE PANEL

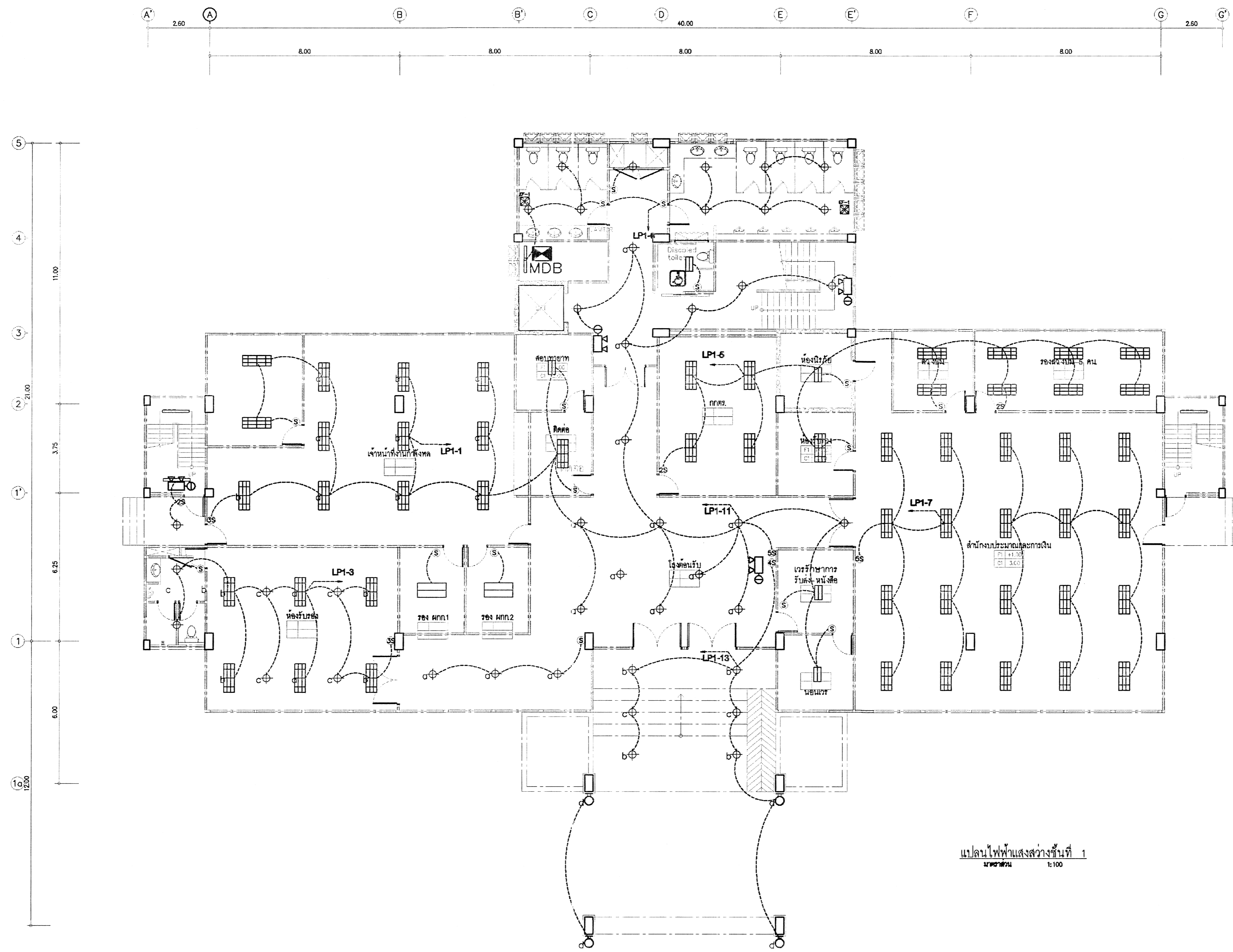
PANEL No.LC-4A (ชั้น 4A) แอร์

CAPACITY 18 CIRCUIT

CONNECTED TO FROM MDB

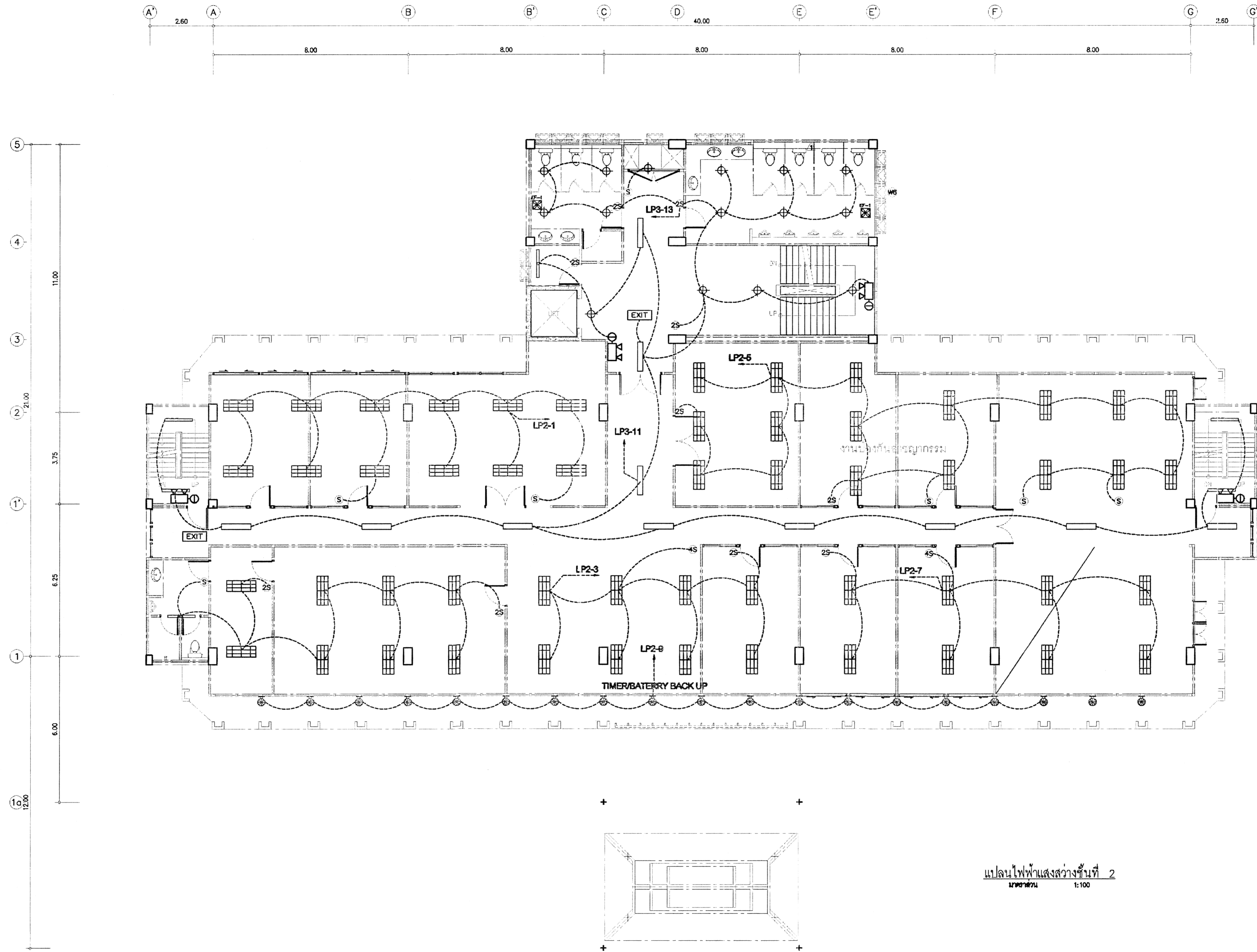
LOCATION
MOUNTING SURFACE

ckt No	LOAD VA			CB		Cable		Conduit		LOAD Description
	Ph.A	Ph.B	Ph.C	Polc	AT	Size	Type	Size	Type	
1	2,000			1	32	(2x6/4)	THW	# 3/4"	EMT	แอร์
3		2,000		1	32	(2x6/4)	THW	# 3/4"	EMT	แอร์
5			2,000	1	32	(2x6/4)	THW	# 3/4"	EMT	แอร์
7	2,000			1	32	(2x6/4)	THW	# 3/4"	EMT	แอร์
9		2,000								สำรอง
11			2,000							



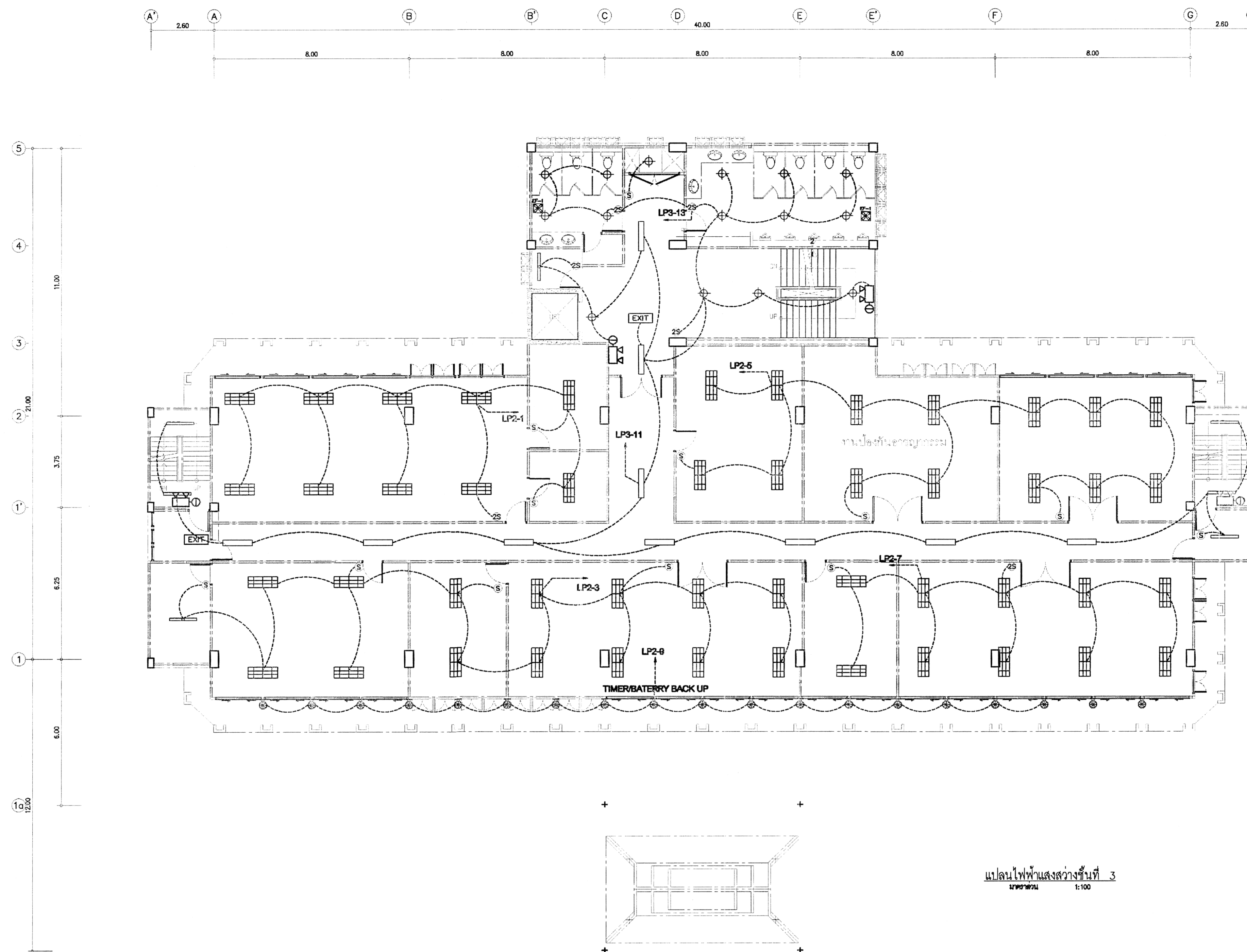
แปลนไฟฟ้าแสงสว่างชั้นที่ 5
บพ.ต.ร. 04/59 ก

กองโยธาธิการ สำนักงานตำรวจแห่งชาติ			
งาน อาคารที่ทำการ ตำรวจ ภูธรจังหวัด 5 ชั้น			
สถาปนิกยกราน	ตำแหน่ง	สถาปนิกยกราน	นายวิเชียร
พล.ต.ท.วรพจน์ มีชัย	ร.ต.ท.วรพจน์ มีชัย	ร.ต.ท. 2636	
วิศวกรควบคุม			
พล.ต.ท.จตุพร บัญญา	ร.ต.ท.จตุพร บัญญา	ร.ต.ท. 10353	
พล.ต.ท.พงษ์วิเชียร พิเศษ	ร.ต.ท.พงษ์วิเชียร พิเศษ	ร.ต.ท. 50102	
ร.ต.อ.ชัชวาลย์ สุขสมบุญ	ร.ต.อ.ชัชวาลย์ สุขสมบุญ	ร.ต.อ. 70850	
วิศวกรไฟฟ้า			
พล.ต.ท.วิเชียร พงษ์พันธ์	ร.ต.ท.วิเชียร พงษ์พันธ์	ร.ต.ท. 4435	
วิศวกรควบคุม			
พ.ต.อ.วิเชียร สวัสดิ์	ร.ต.อ.วิเชียร สวัสดิ์	ร.ต.อ. 2088	
วิศวกรเครื่องกล			
เขียนแบบ			
เขียน/แก้ไข			
ปรับปรุงแบบมาจาก ต.บ.ท.04/59			
สถาปนิก			
พล.ต.จ.จันทน์ พงษ์พันธ์	ร.ต.ท.จันทน์ พงษ์พันธ์	ร.ต.ท. 10506	
พล.ต.อ.ปรีดีศักดิ์ มั่นขวัญบุญ	ร.ต.อ.ปรีดีศักดิ์ มั่นขวัญบุญ	ร.ต.อ. 3935	
ตรวจรับงาน			
พ.ต.อ. สุชาติ กิจเจริญ	ร.ต.อ. สุชาติ กิจเจริญ	ร.ต.อ. 17308	
เขียนงาน			
พล.ต.อ. (สมิท) สุวรรณสุขใจ			
แบบแปลน			
แบบเลขที่	จำนวนแผ่น	ขนาดกระดาษ	แผ่นที่
บพ.ต.ร.04/59 ก	82	EE	EE-04/19

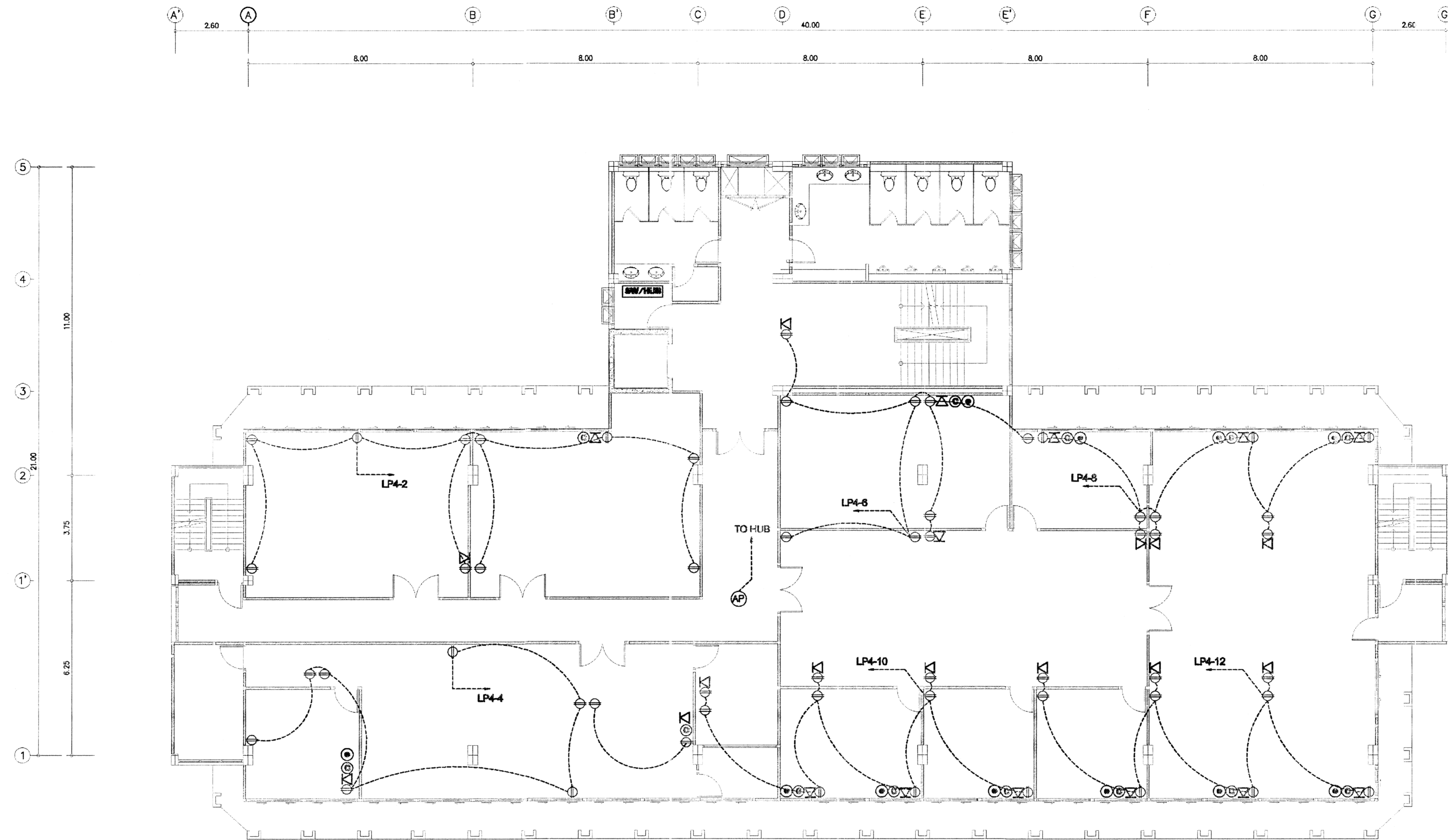


แปลนไฟฟ้าแสงสว่างชั้นที่ 2
ขนาด 1:100

กองโยธาธิการ สำนักงานตำรวจแห่งชาติ			
อาคารที่ทำการ ตำรวจ ภูธรจังหวัด 5 ชั้น			
วิศวกรโยธา	ตำแหน่ง	เลขประจำตัวประชาชน	ลายเซ็น
พ.ต.ท. วรพจน์ มีสุข	จ.จ.	๙-๙๙๒๖๓๘	
วิศวกรไม่มีชื่อ			
พ.ต.ท. สัมฤทธิ์ บุญพา	จ.จ.	๙๙๑๐๓๕๓	
พ.ต.ท. พงศวีร พงษ์ชินธรรม	จ.จ.	๙๙ ๕๐๑๑๒	
อ.ต.อ. สิทธิศักดิ์ งามบุญ	จ.จ.	๙๙๑๗๐๘๕๐	
วิศวกรไม่มีชื่อ			
พ.ต.ท. ศติพร ทวีกันทร	จ.จ.	๙๙๑๔๔๓๕	
วิศวกรโยธาสามัญ			
อ.ต.อ. นวสิทธิ์ ศรีประเสริฐ	จ.จ.	๙๙ ๒๒๘๑	
วิศวกรโยธาสามัญ			
ผู้เขียนแบบ			
ผู้ควบคุมงาน			
ผู้ตรวจงาน			
วิศวกรโยธาสามัญ			
พ.ต.อ. อังกร เพรชประณี	จ.จ.	๙๙-๙๙ ๑๐๕๖	
พ.ต.อ. ปิยะศักดิ์ นิ่มบุญบุญ	จ.จ.	๙๙-๙๙ ๓๑๓๕	
โครงการโยธา			
พ.ต.อ. สุชนา กิจวงสุวรรณ	จ.จ.	๙๙. ๑๗๓๑	
ผู้ตรวจ			
พ.ต.ต.	ผ.ท. ย.อ.		
(สมิตธิ สุวรรณสุขใจงาม)			
แบบร่าง			
แบบร่างที่	จำนวนแบบทั้งหมด	ขนาดกระดาษ	แผ่นที่
บทร.๐๔/๕๑ ก	๒๒	EE	๒๐๕/๑๙

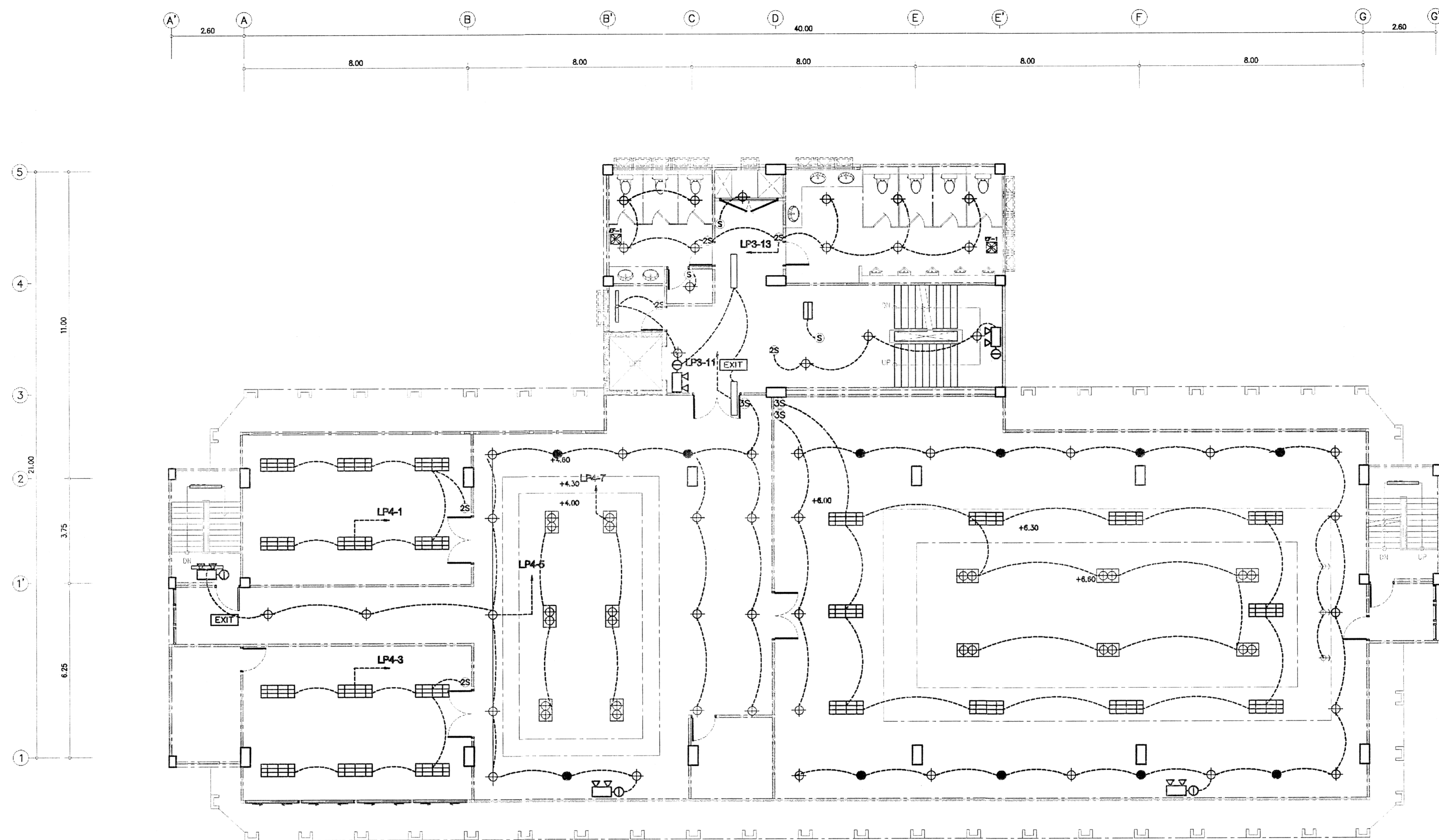


กองโยธาธิการ สำนักงานตำรวจแห่งชาติ			
งาน อาคารที่ทำการ ตำรวจ ภูธรจังหวัด 5 ชั้น			
สถาปนิกยกรวน	ตำแหน่ง สถาปนิกยกรวน	ใบอนุญาตยกรวน ก-50.2535	ลายมือชื่อ
พล.ท.พรพจน์ มีสุข			<i>[Signature]</i>
วิศวกรควบคุมโยธา			
พล.ต.ท.จักรพันธ์ บุญพา	รับ ใบอนุญาต ๒๕	ส.ย.10.553	<i>[Signature]</i>
พล.ท. พงศ์วิชัย พิธีชัยธนา	รับ ใบอนุญาต ๒๕	กย. 50192	<i>[Signature]</i>
ร.ต.อ.สิทธิศักดิ์ คมขม	รับ ใบอนุญาต ๒๕	กย.170850	<i>[Signature]</i>
วิศวกรนำไฟฟ้า			
พล.ร.จ.ร.พล. ทวีวัฒน์ทรัพย์	รับ ใบอนุญาต ๒๕	ส.ย.ก. 4435	ฉ.
วิศวกรควบคุมโยธา			
ร.ต.อ.อ.ณัฐสิทธิ์ ศรีประเสริฐ	รับ ใบอนุญาต ๒๕	กย. 3259	<i>[Signature]</i>
วิศวกรควบคุมโยธา			
ชื่อแผน			
บันทึกลับ/แก้ไข			
ปรับปรุงแบบมาจาก ต.ร.บ.04/59			
รายการ			
พล.ต.จ.จ.จักรพันธ์ บุญพา	รับ ใบอนุญาต ๒๕ (๒๕)	ก-พ.น. 10586	<i>[Signature]</i>
พล.ต.อ.ป.ป.ศักดิ์ นโมทัยวิบูลย์	รับ ใบอนุญาต ๒๕ (๒๕)	ก-๓๓. 3935	<i>[Signature]</i>
ตรวจแก้ไข			
ร.ต.อ. สุทธิชัย สิมขันธ์	รับ ใบอนุญาต ๒๕	กย. 12308	<i>[Signature]</i>
ลายมือชื่อ			
พล.ต.อ. <i>[Signature]</i> ผบ.ภ.ย.ต. (สมิตธิ สุวรรณสุขโรจน์)			
แบบเลข			
แบบยกรวน	จำนวนแผ่น ทั้งหมด	หน้ากระดาษ	แผ่นที่
บ.ก.ต.ร.04/59 ก	82	EE	EE-06/19



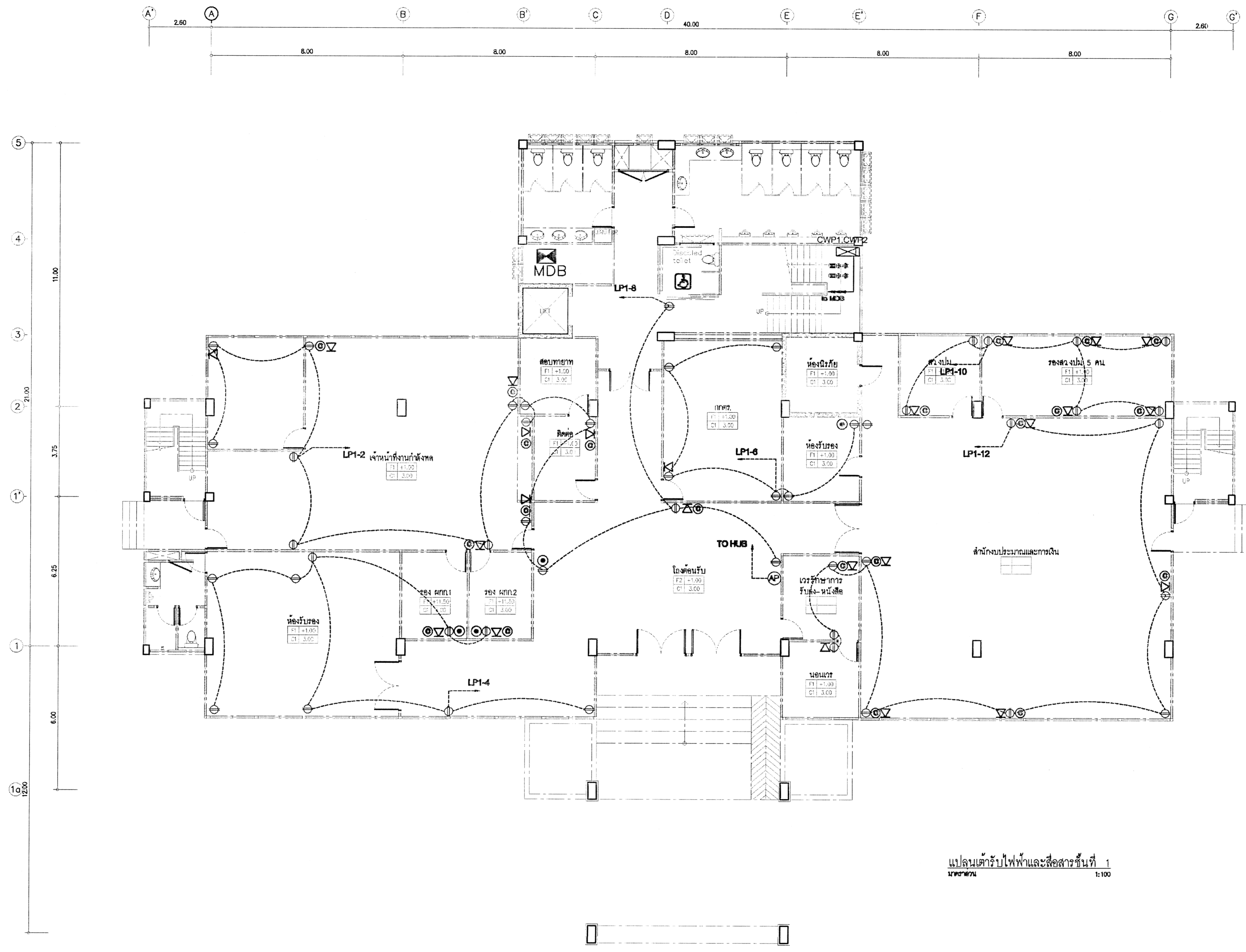
แปลนตัวรับไฟฟ้าและสื่อสารชั้นที่ 4
ขนาด 1:100

กองโยธาธิการ สำนักงานตำรวจแห่งชาติ			
งาน อาคารที่ทำการ ตำรวจ ภูธรจังหวัด 5 ชั้น			
สถาปนิกยกราน	ตำแหน่ง	เลขที่ใบอนุญาต	ลายเซ็น
พล.ต.ท.วรพจน์ นี้อู๋	ผู้ควบคุมงาน	ก-5112639	
วิศวกรโยธา			
พล.ต.ท.เสกสรรค์ ปุณฺณพาศ	ผู้ควบคุมงาน	กข 10253	
พล.ต.ท. พงษ์วิเชียร พิพิธชินธรณ์	ผู้ควบคุมงาน	กข 50192	
ร.ต.อ. สิริศักดิ์ คมสมบูรณ์	ผู้ควบคุมงาน	กข 79850	
วิศวกรโยธา			
พล.ต.ท.วิมลชัย นามะรินทร์	ช่างสำรวจ	กข 4435	
วิศวกรโยธา			
พ.ต.อ. นันทิชา ศรีประเสริฐ	ผู้ควบคุมงาน	กข 3289	
วิศวกรโยธา			
ชื่อแบบ			
บันทึกรายงาน			
ปรับปรุงแบบมาจาก ค.บ.ก.04/56			
ตรวจ			
พล.ต.อ. จงมิตร เพ็ชรประณี	ผู้ควบคุมงาน	ก-พ.ล 10506	
พล.ต.อ. ปรีดี มโนวิมลบุญ	ผู้ควบคุมงาน	ก-ล.ก 3935	
ตรวจ			
พ.ต.อ. ชูชาติ กิจพงษ์สุข	ผู้ควบคุมงาน	กข 17300	
เขียน			
พล.ต.ต. ผ.บ.ก.ย.อ. (สมิตธิ สุวรรณสุขใจงาม)			
แบบเลข			
แบบเลขที่	จำนวนแผ่นทั้งหมด	แผ่นที่	แผ่นที่
บ.ก.ต.ร.04/59 ก	82	EE	EE-07/19



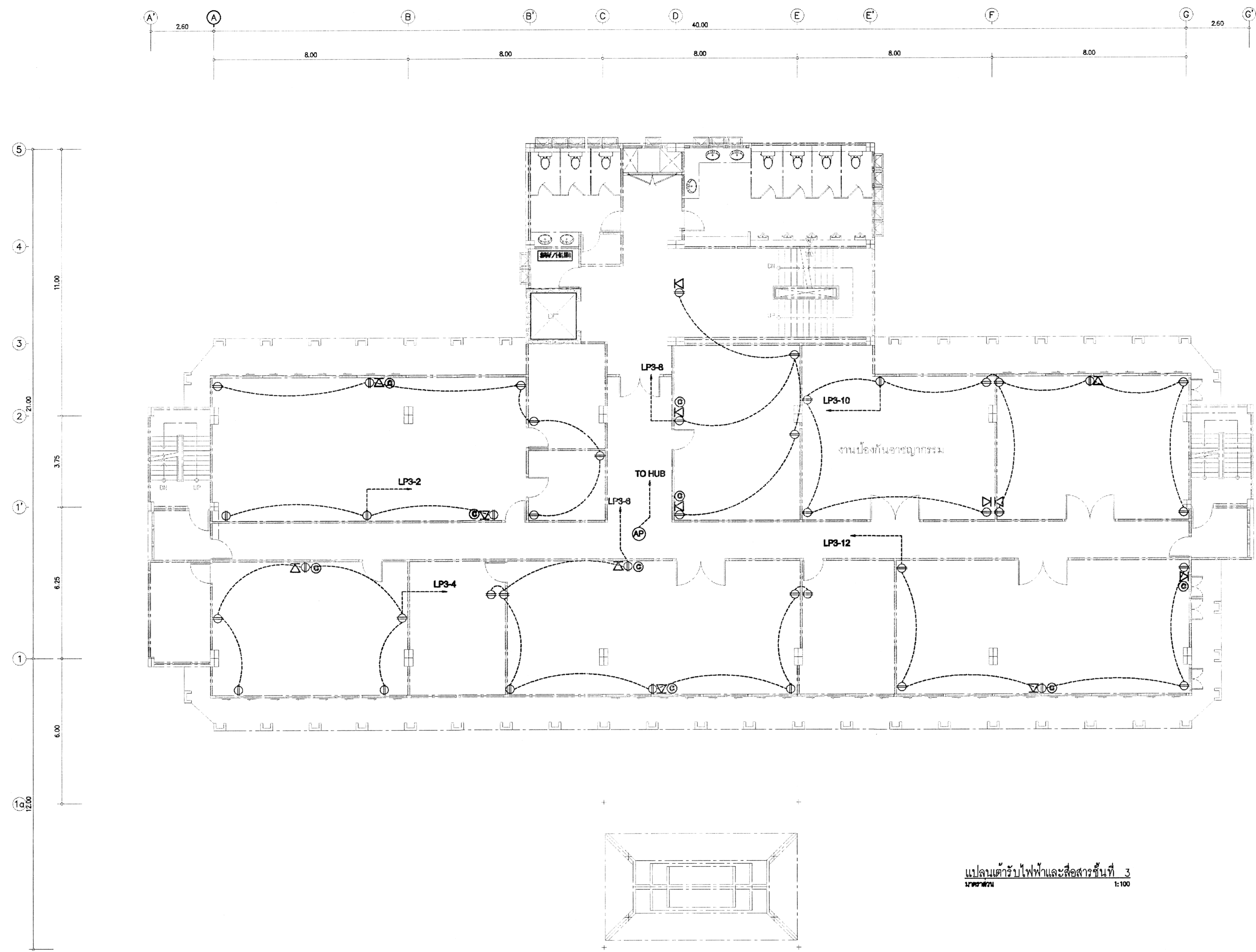
แปลนไฟฟ้าแสงสว่างชั้นที่ 5
17/08/59 1:100

กองโยธาธิการ สำนักงานตำรวจแห่งชาติ			
ชื่อ อาคารที่ทำการ ตำรวจ ภูธรจังหวัด 5 ชั้น			
สถาปนิก/วิศวกร พล.ท.วราภรณ์ มีสุข	ตำแหน่ง ส.ก. คุณสมาน ฐ.	หมายเลขอาชีพ ก-สท.2636	ลายเซ็น <i>[Signature]</i>
วิศวกรโยธา			
พล.ต.สัมพันธ์ บุญพา	ตำแหน่ง ฐ. คุณเกษม ฐ.	ศ.ม.10353	<i>[Signature]</i>
พล.ท.พงษ์วิฑูร์ พิพิธนิมิต	ตำแหน่ง ฐ. คุณวราภรณ์ ฐ.	กบ. 50192	<i>[Signature]</i>
ร.ต.น.ช.ชิตศักดิ์ สมพงษ์	ตำแหน่ง ฐ. คุณสมาน ฐ.	กย.70850	<i>[Signature]</i>
วิศวกรไฟฟ้า			
พล.ต.ฉัตร พัด หวังจันทร์	ตำแหน่ง ฐ. คุณสมาน ฐ.	ส.พ.ก.4435	<i>[Signature]</i>
วิศวกรสุขาภิบาล			
น.ส.ต.ณัฐชีย์ ศรีประเสริฐ	ตำแหน่ง ฐ. คุณสมาน ฐ.	ก.บ. 3289	<i>[Signature]</i>
วิศวกรโยธา			
ชื่อแผน			
บันทึกรายชื่อ			
ปรับปรุงแบบมาจาก ส.บ.ท.04/59			
สถาปนิก			
พล.ต.จ.ฉัตร เพ็ชรประณี	ตำแหน่ง ฐ. คุณสมาน ฐ.	ก-พ.ท. 10586	<i>[Signature]</i>
พล.ต.บัณฑิต มีน้อย	ตำแหน่ง ฐ. คุณสมาน ฐ.	ก-สท. 3935	<i>[Signature]</i>
ตรวจสอบ			
น.ส.อ. ชุมนว กิตติวงษา	ตำแหน่ง ฐ. คุณสมาน ฐ.	ก.บ. 17308	<i>[Signature]</i>
ลายเซ็น พล.ต.ต. <i>[Signature]</i> พล.ต. ยศ. (ส.ม.ท. สุวรรณสุขใจงาม)			
แบบเลข			
แบบครั้งที่ บ.ท.04/59 ก	จำนวนแผ่น ทั้งหมด 22	พบความ บกพร่อง EE	วันที่ แก้ไข EE-08/19



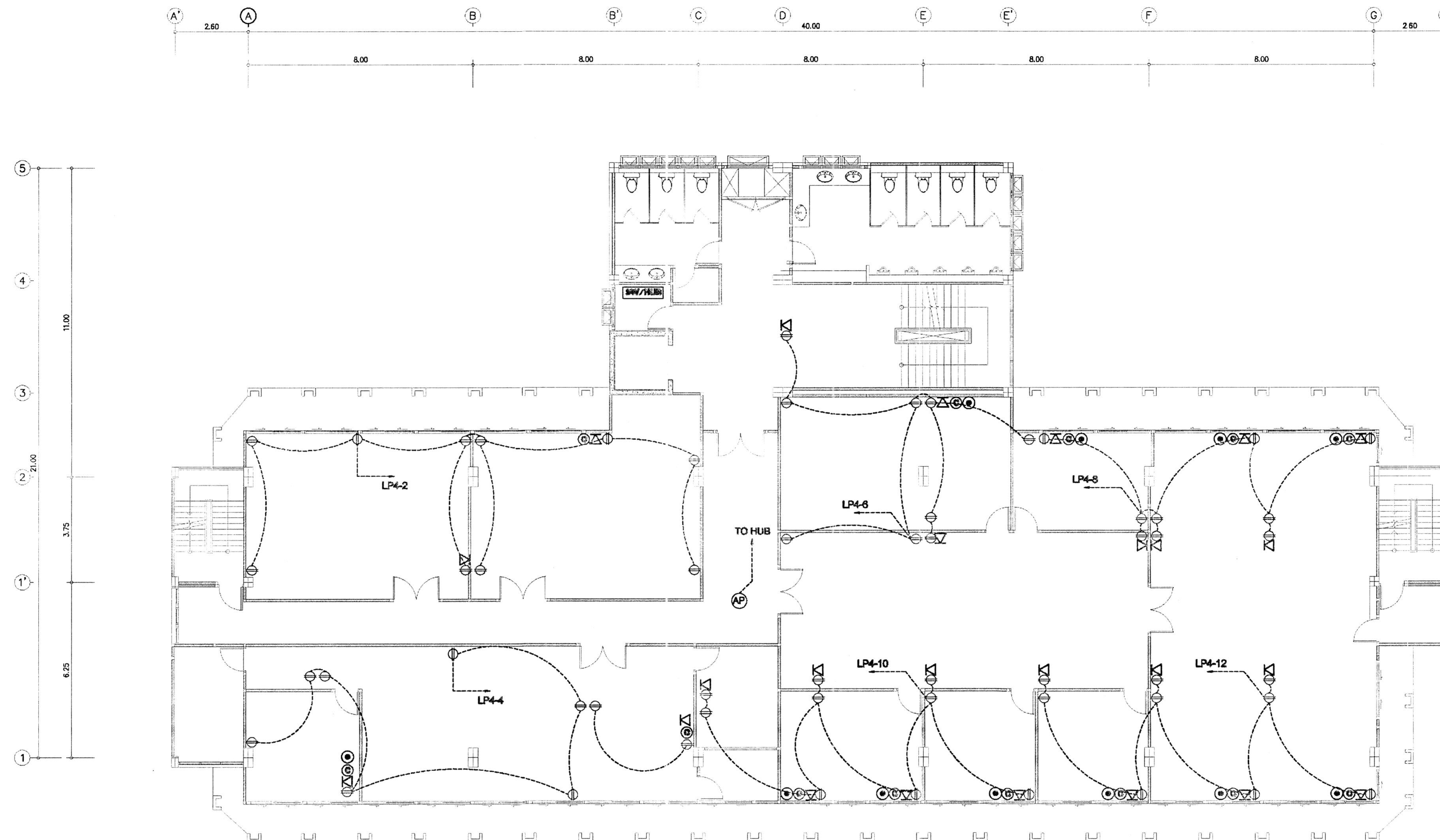
แปลนตัวรับไฟฟ้าและสื่อสารชั้นที่ 5
ขนาด 1:100

กองโยธาธิการ สำนักงานตำรวจแห่งชาติ			
งาน อาคารที่ทำการ ตำรวจ ภูธรจังหวัด 5 ชั้น			
สถาปนิก/กรรม	ตำแหน่ง	สถาปนิก/กรรม	ลายเซ็น
พล.ต. วรพจน์ วิจิตร	จ.อ. กลุ่มงานฯ ชส.	จ.อ. 2636	<i>[Signature]</i>
วิศวกร/โยธา			
พล.ต.จ. นฤพนธ์ บุญพิชา	จ.อ. กลุ่มงานฯ ชส.	จ.อ. 10355	<i>[Signature]</i>
พล.ต. พงศ์วิชัย พงษ์วิจิตร	จ.อ. กลุ่มงานฯ ชส.	จ.อ. 50192	<i>[Signature]</i>
ร.ต.อ. สิทธิศักดิ์ วัฒนบุญ	จ.อ. กลุ่มงานฯ ชส.	จ.อ. 70850	<i>[Signature]</i>
วิศวกร/ไฟฟ้า			
พล.ต.จ. อภิชาติ ทวีวัฒน์	จ.อ. 482	จ.อ. 4435	<i>[Signature]</i>
วิศวกร/สุขาภิบาล			
ร.ต.อ. อ. อธิษฐ์ ศรีประเสริฐ	จ.อ. กลุ่มงานฯ ชส.	จ.อ. 3289	<i>[Signature]</i>
วิศวกร/เครื่องกล			
เขียนแบบ			
รับพิมพ์/แก้ไข			
ปรับปรุงแบบมาจาก ค.ร.บ. 04/59			
ตรวจ			
พล.ต. จ. วิภากร (พรประภาณี)	จ.อ. กลุ่มงานฯ ชส. (จ.อ.)	จ.อ. 10686	<i>[Signature]</i>
พล.ต. ป. นิตติ นามะโยม	จ.อ. กลุ่มงานฯ ชส. (จ.อ.)	จ.อ. 3935	<i>[Signature]</i>
ตรวจ/โยธา			
ร.ต.อ. อ. อธิษฐ์ ศรีประเสริฐ	จ.อ. กลุ่มงานฯ ชส.	จ.อ. 17308	<i>[Signature]</i>
ลายเซ็น			
พล.ต.ต. <i>[Signature]</i> ผบ.ก.ย.อ. (สมิตธิ สุวรรณสุขใจงาม)			
แบบแปลน			
แบบที่	จำนวนแบบทั้งหมด	ขนาดของแบบ	เลขที่
บ.บ.ตร.04/59 ก	82	EE	EE-09/19



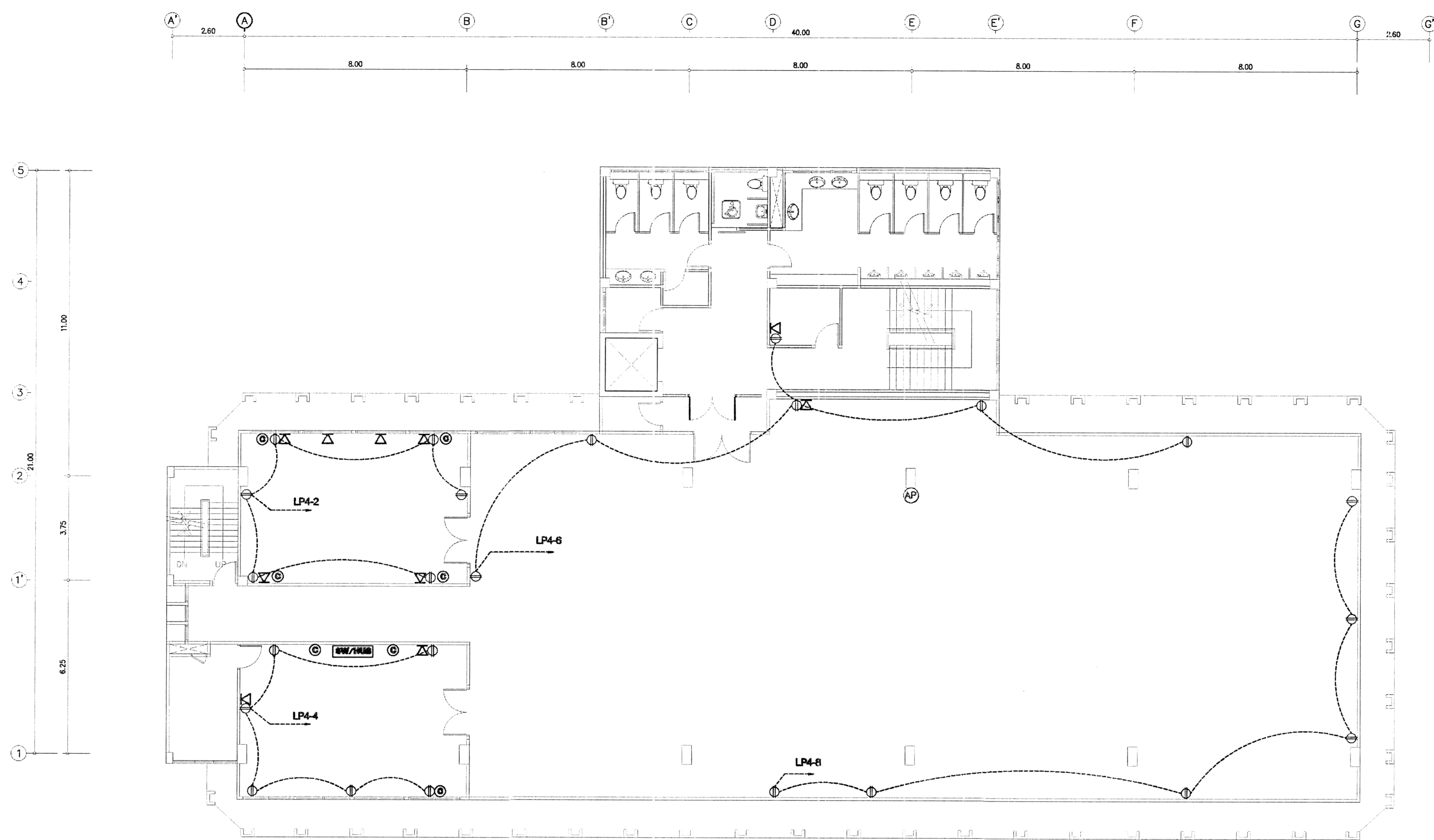
แปลนเต้ารับไฟฟ้าและสื่อสารชั้นที่ 3
17/04/59 1:100

กองโยธาธิการ สำนักงานตำรวจแห่งชาติ			
งาน อาคารที่ทำการ ตำรวจ ภูธรจังหวัด 5 ชั้น			
สถาปนิก	ตำแหน่ง	สถาปนิก/ช่างเทคนิค	ลายมือชื่อ
พล.ต.พรพจน์ มีสุข	ชั้น รองจ่าสิบโท	ร.ศ. 2836	<i>[Signature]</i>
วิศวกรโยธา			
พล.ต.สมชาย บุญพา	ชั้น จ่าสิบเอก	ร.ศ. 10353	<i>[Signature]</i>
พล.ต.พงศ์จร พงษ์วิมลวรรณ	ชั้น จ่าสิบโท	ร.ศ. 50192	<i>[Signature]</i>
ร.ต.อ.สิริศักดิ์ คปนัญ	ชั้น จ่าสิบเอก	ร.ศ. 70850	<i>[Signature]</i>
วิศวกรไฟฟ้า			
พล.ต.จันทวัฒน์ หันรัมย์	ชั้น จ่าสิบเอก	ร.ศ. 4435	<i>[Signature]</i>
วิศวกรสุขาภิบาล			
ร.ต.อ.อภินันท์ อธิวัฒน์	ชั้น จ่าสิบเอก	ร.ศ. 3269	<i>[Signature]</i>
วิศวกรโยธา			
รับปรุงแบบมาจาก ส.บ.04/59			
อื่นๆ			
พล.ต.จ.วิภา เจริญมาณี	ชั้น จ่าสิบเอก	ร.ศ. 10566	<i>[Signature]</i>
พล.ต.ปิ่นศักดิ์ มโนมัยบุญ	ชั้น จ่าสิบเอก	ร.ศ. 3935	<i>[Signature]</i>
ตรวจแก้ไข			
ร.ต.อ. อ. อุตสาหกรรม	ชั้น จ่าสิบเอก	ร.ศ. 17300	<i>[Signature]</i>
แก้ไข			
พล.ต.อ. <i>[Signature]</i> ผบ.ก.ย.อ. (ส.ม.ท.อ. สุวรรณสุขโรจน์)			
แบบสถา.			
แบบร่างที่	จำนวนแผ่น ทั้งหมด	หน้ากระดาษ	แผ่นที่
บ.ก.ต.ร.04/59 ก	82	EE	EE-1/1



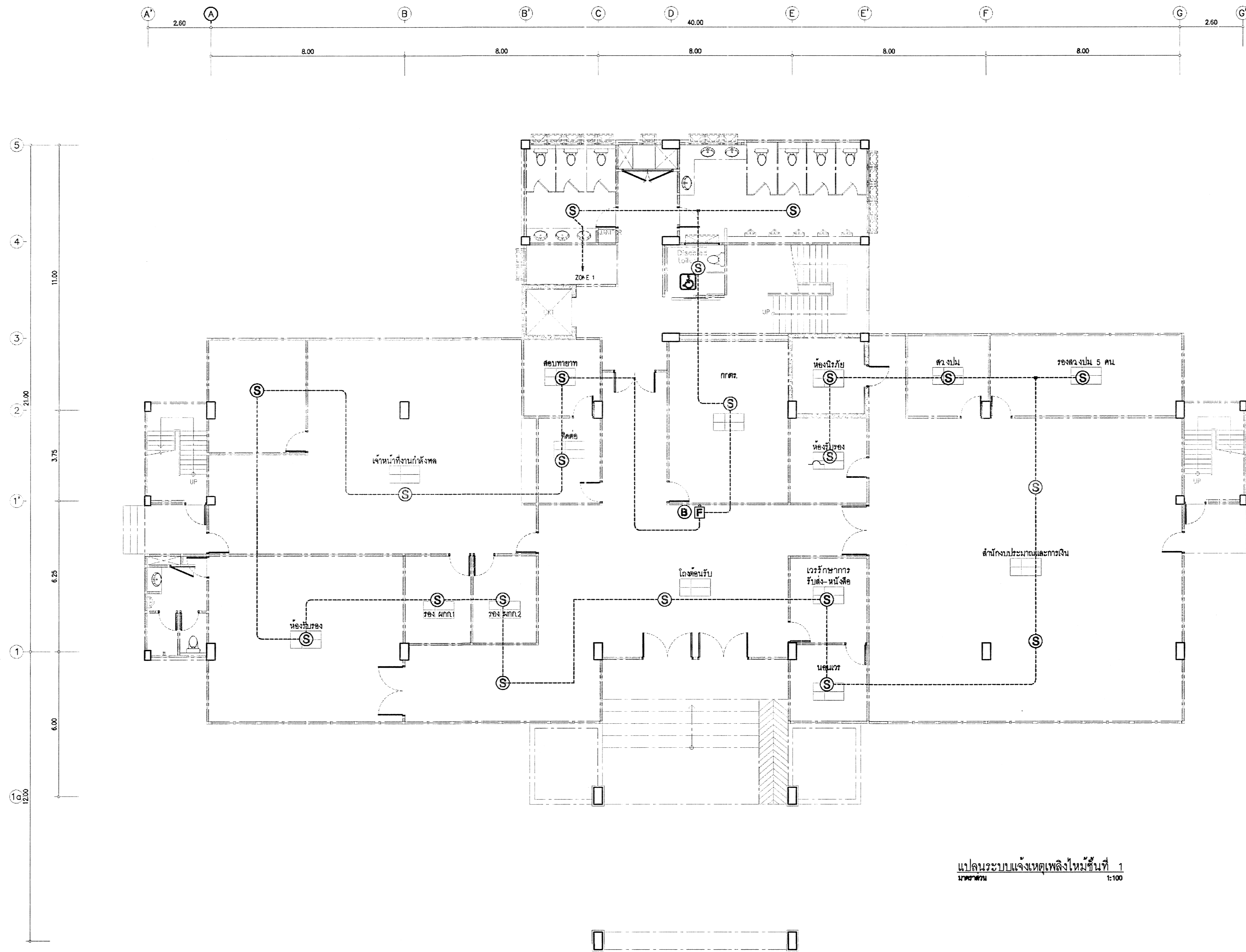
แปลนเข้ารับไฟฟ้าและสื่อสารชั้นที่ 4
1:100

กองโยธาธิการ สำนักงานตำรวจแห่งชาติ			
งาน อาคารที่ทำการ ตำรวจ ภูธรจังหวัด 5 ชั้น			
สถาปนิกออกแบบ	ตำแหน่ง	สถาปนิกวิชาชีพ	ลายเซ็นชื่อ
พล.ต.ท.พรเทพ นีร์สู	จ.จ. กรุงเทพมหานคร	จ.จ. 2636	<i>[Signature]</i>
วิศวกรโยธา			
พล.ต.ต.สุวิทย์ บุญพา	จ.จ. กรุงเทพมหานคร	จ.จ. 10353	<i>[Signature]</i>
พล.ต. พงศวิทย์ พิธีธีระวัฒน์	จ.จ. กรุงเทพมหานคร	จ.จ. 80182	<i>[Signature]</i>
ร.ต.อ.สิทธิศักดิ์ สมทรง	จ.จ. กรุงเทพมหานคร	จ.จ. 70850	<i>[Signature]</i>
วิศวกรไฟฟ้า			
พล.ต.ท.ศรศักดิ์ ทวีจินทร์	จ.จ. กรุงเทพมหานคร	จ.จ. 4435	<i>[Signature]</i>
วิศวกรโยธาภิบาล			
ร.ต.อ.อ.วิชัย ศรีประเสริฐ	จ.จ. กรุงเทพมหานคร	จ.จ. 3289	<i>[Signature]</i>
วิศวกรเครื่องกล			
เขียนแบบ			
บันทึก/แก้ไข			
ปรับปรุงแบบมาจาก ค.บ.04/59			
ตรวจ			
พล.ต.อ.จามิกร เกษมประภาณี	สถาปนิกชั้น จ.จ. (ศ)	จ.จ. พ.ท. 10566	<i>[Signature]</i>
พล.ต.ป.ป.ม.ค. มโนภูมิบุษย์	สถาปนิกชั้น จ.จ. (ศ)	จ.จ. พ.ท. 3935	<i>[Signature]</i>
ตรวจแก้ไขแบบ			
ร.ต.อ.อ. สุธาดา สิงหนาม	สถาปนิกชั้น จ.จ. (ศ)	จ.จ. พ.ท. 17308	<i>[Signature]</i>
ผู้เขียน			
พล.ต.ต. <i>[Signature]</i> ผ.บ.ก.ย.อ. (สมิทธิ สุวรรณสุขโรจน์)			
แบบแปลน			
แบบแปลนที่	จำนวนแผ่น ทั้งหมด	แบบคอน	แผ่นที่
บ.ท.04/59 ก	82	EE	EE-12/19



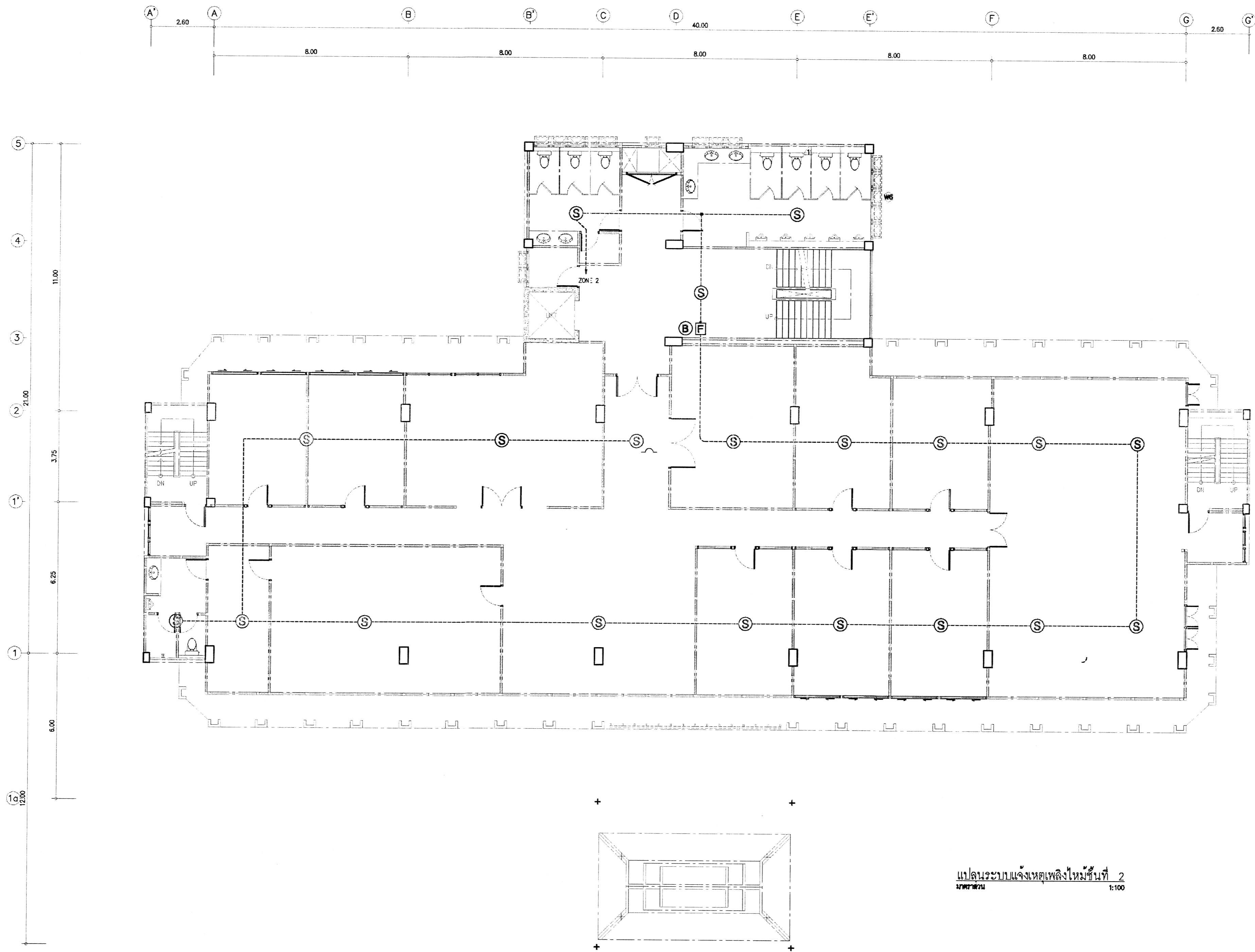
แปลนเดินไฟฟ้าและสื่อสารชั้นที่ 5
มาตราส่วน 1:100

กองโยธาธิการ สำนักงานตำรวจแห่งชาติ			
จาก อาคารที่ทำการ ตำรวจ ภูธรจังหวัด 5 ชั้น			
ผู้จัดทำรายการ	ตำแหน่ง	วันที่ออกรายงาน	ลายเซ็น
พล.ต.พรพจน์ มีสุข	จ.ส.ท. รักษาราชการ	9-10-2536	<i>[Signature]</i>
วิศวกรควบคุมงาน			
พล.ต.สัมพันธ์ บุญพา	จ.ส.ท. รักษาราชการ	พ.จ. 10353	<i>[Signature]</i>
พล.ต. พงศวิชัย พิธีสังขานนท์	จ.ส.ท. รักษาราชการ	กย. 50192	<i>[Signature]</i>
ร.ต.อ. สฤษดิ์ศักดิ์ คุ้มทรัพย์	จ.ส.ท. รักษาราชการ	กย. 70850	<i>[Signature]</i>
วิศวกรนำไฟฟ้า			
พล.ต.จักรพล ทวีวัฒน์	จ.ร.ร. ๒๖๒	ส.พ.ท. 4435	<i>[Signature]</i>
วิศวกรควบคุมอาคาร			
พล.ต.อ.วิชัย ศรีประเสริฐ	จ.ส.ท. รักษาราชการ	กย. 3289	<i>[Signature]</i>
วิศวกรนำเครื่อง			
เขียนแบบ			
บันทึก/แก้ไข			
ปรับปรุงแบบมาจาก ค.บ. 04/59			
ตรวจ			
พล.ต. อานันท์ เพ็ชรมาณี	จ.ส.ท. รักษาราชการ	ก.พ. 10586	<i>[Signature]</i>
พล.ต. ปรีดีศักดิ์ ปิ่นนิตย์บุญมี	จ.ส.ท. รักษาราชการ	ก.พ. 3935	<i>[Signature]</i>
ตรวจแก้ไข			
พล.ต.อ. สุภานา สิริฉันทา	จ.ร.ร. ๒๖๒	ส.พ.ท. 17308	<i>[Signature]</i>
แก้ไข			
พล.ต.อ. <i>[Signature]</i> ผ.บ.ก.ย.อ. (พล.ต.อ. สุวรรณสุขโรจน์)			
แบบแปลน			
แบบร่าง	จำนวนแผ่นทั้งหมด	หน้าปก	แผ่นที่
บ.ก. ๐๔/๕๙ ก.	๘๒	EE	EE๑๑/๑๙

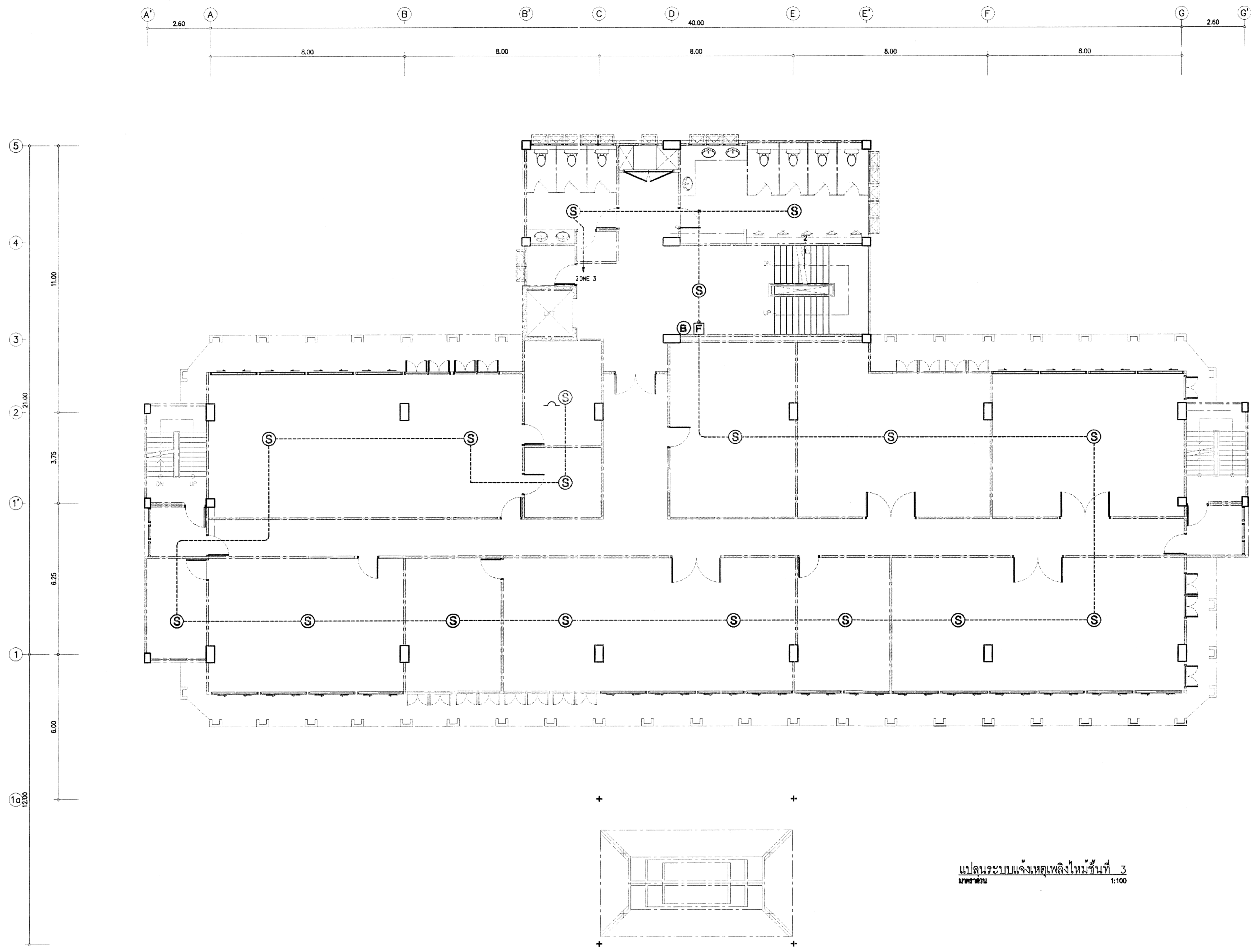


แปลนระบบแสงสว่างหลังใหม่ชั้นที่ 1
 1:100
 หมายเหตุ

กองโยธาธิการ สำนักงานตำรวจแห่งชาติ			
งาน อาคารที่ทำการ ตำรวจ ภูธรจังหวัด 5 ชั้น			
สถาปนิก/ผู้ออกแบบ	ที่ตั้งงาน	เลขใบอนุญาต/รหัส	ลายเซ็นชื่อ
พล.ต. นวรัตน์ มีสุข	จังหวัด กรุงเทพมหานคร	ร- ๓๓.2636	<i>[Signature]</i>
วิศวกร/ผู้ออกแบบ			
พล.ต. พันธุ์ศักดิ์ บุญพา	จังหวัด กรุงเทพมหานคร	ร- ๓๓.0353	<i>[Signature]</i>
พล.ต. พงศศิษฐ์ พิธีสินธรณ์	จังหวัด กรุงเทพมหานคร	ร- ๓๓.50192	<i>[Signature]</i>
พล.ต. นพวิทย์ศักดิ์ สอนพุ่ม	จังหวัด กรุงเทพมหานคร	ร- ๓๓.70850	<i>[Signature]</i>
วิศวกร/ผู้กำกับ			
พล.ต. นพวิทย์ ศักดิ์ สอนพุ่ม	จังหวัด กรุงเทพมหานคร	ร- ๓๓.4435	<i>[Signature]</i>
วิศวกร/ผู้ควบคุม			
พล.ต. นพวิทย์ ศักดิ์ สอนพุ่ม	จังหวัด กรุงเทพมหานคร	ร- ๓๓.3269	<i>[Signature]</i>
วิศวกร/ผู้ตรวจสอบ			
พล.ต. นพวิทย์ ศักดิ์ สอนพุ่ม	จังหวัด กรุงเทพมหานคร	ร- ๓๓.10568	<i>[Signature]</i>
พล.ต. นพวิทย์ ศักดิ์ สอนพุ่ม	จังหวัด กรุงเทพมหานคร	ร- ๓๓.3935	<i>[Signature]</i>
วิศวกร/ผู้ควบคุม			
พล.ต. นพวิทย์ ศักดิ์ สอนพุ่ม	จังหวัด กรุงเทพมหานคร	ร- ๓๓.17308	<i>[Signature]</i>
ลายเซ็น พล.ต. <i>[Signature]</i> ผบ.ก.ย. (สมิตทสิ สุวรรณสุขใจงาม)			
แบบเลขที่			
แบบเลขที่	จำนวนแผ่น ทั้งหมด	หมวดงาน	แผ่นที่
บก.ตร.04/59 ก	82	EE	EE-11/19

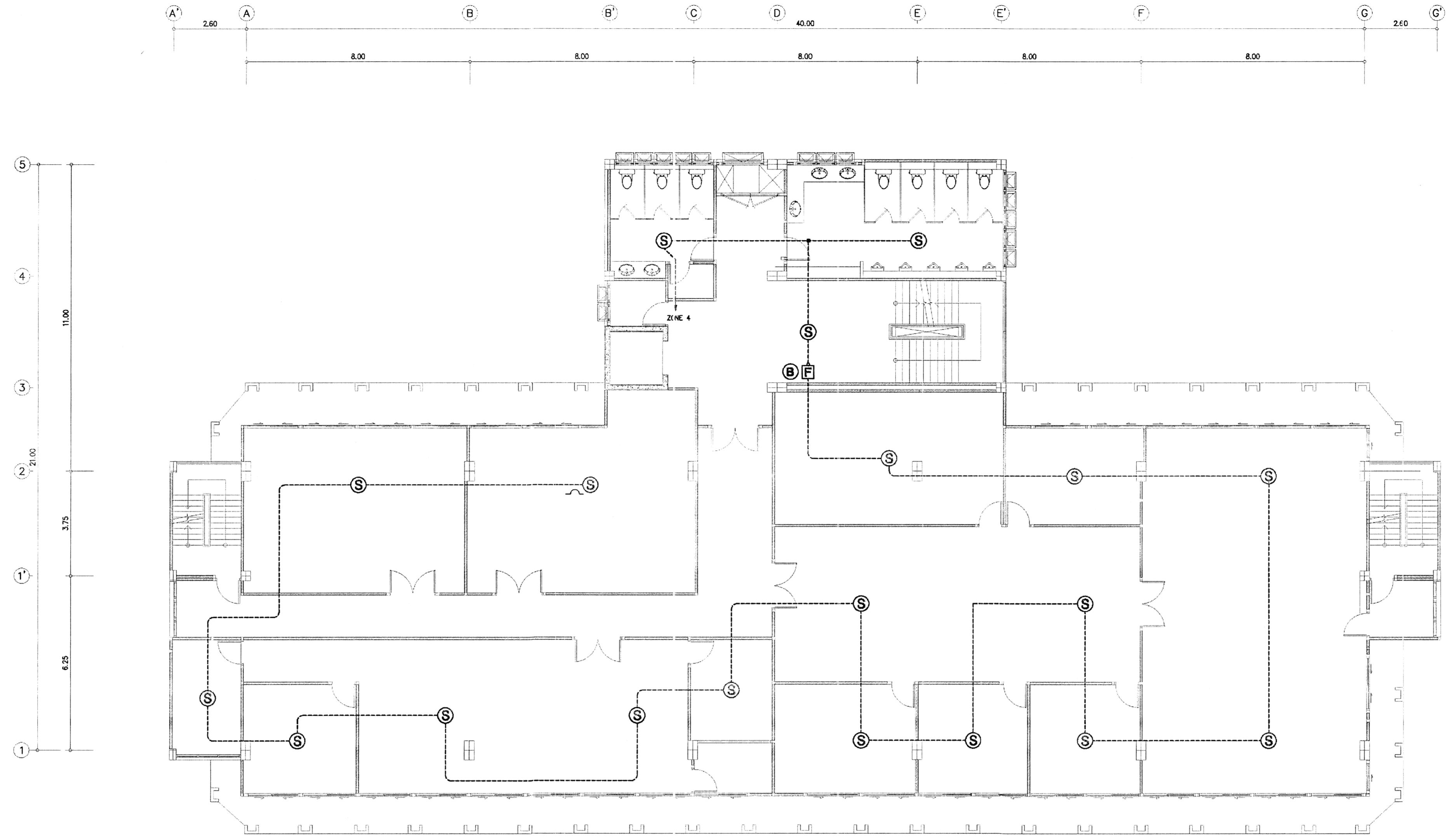


กองโยธาธิการ สำนักงานตำรวจแห่งชาติ			
งาน อาคารที่ทำการ ตำรวจ ภูธรจังหวัด 5 ชั้น			
สถาปนิก พล.ต.วราพรณ์ มีสุข	ตำแหน่ง สถาปนิก ๕๓	ใบอนุญาตสถาปนิก ภ-๕๓๒๖๓	ลายเซ็น <i>ว.มี</i>
วิศวกรโยธา			
พล.ต.สิงห์ฤทธิ์ บุญพา	ตำแหน่ง ๕๓	ศบ.๑๐๓๕๓	<i>ว.มี</i>
พล.ท.พงษ์วิฑูรย์ พิสุทธิบุญจรรย์	ตำแหน่ง ๕๓	ภบ. ๕๐๑๑๒	<i>ว.มี</i>
อ.ต.อ.สุวิทย์ศักดิ์ คมพันธ์	ตำแหน่ง ๕๓	ภบ.๗๐๘๕๐	<i>ว.มี</i>
วิศวกรไฟฟ้า			
พล.ต.วีรภัทร ทวีวัฒน์	ตำแหน่ง ๕๓	ศฟบ.๔๔๓๖	<i>ว.มี</i>
วิศวกรโยธาพิเศษ			
พล.ต.อ.สมิทธิ ศรีประเสริฐ	ตำแหน่ง ๕๓	ภค. ๖๖๖๖	<i>ว.มี</i>
วิศวกรเครื่องกล			
เขียนแบบ			
เป็นต้นฉบับจริง			
ปรับปรุงแก้ไขมาจาก ลจ.บค.๐๔/๕๙			
ตรวจ			
พล.ต.อ.จามิกร เพ็ญประเสริฐ	ตำแหน่ง ๕๓ (๓๓)	ภ-๓๓ ๑๐๕๖๖	<i>ว.มี</i>
พล.ต.อ.ปิ่นศักดิ์ นิโนวิทย์	ตำแหน่ง ๕๓ (๓๓)	ภ-๓๓ ๖๐๖๖	<i>ว.มี</i>
ตรวจแก้ไข			
น.ส.อ. ชุติมา กิจวงษ์สุพรรณ	ตำแหน่ง ๕๓	ภบ.๗๖๖๖	<i>ว.มี</i>
เห็นชอบ			
พล.ต.อ. <i>สมิทธิ</i> (สมิทธิ สุวรรณสุขโรจน์) พล.ต.อ. <i>นิโน</i>			
อนุมัติ			
บันทึก ๐๔/๕๙ น	จำนวนแผ่นทั้งหมด ๘๒	หน้างาน ๕๕	แผ่นที่ ๕๕-๖๖/๑๙



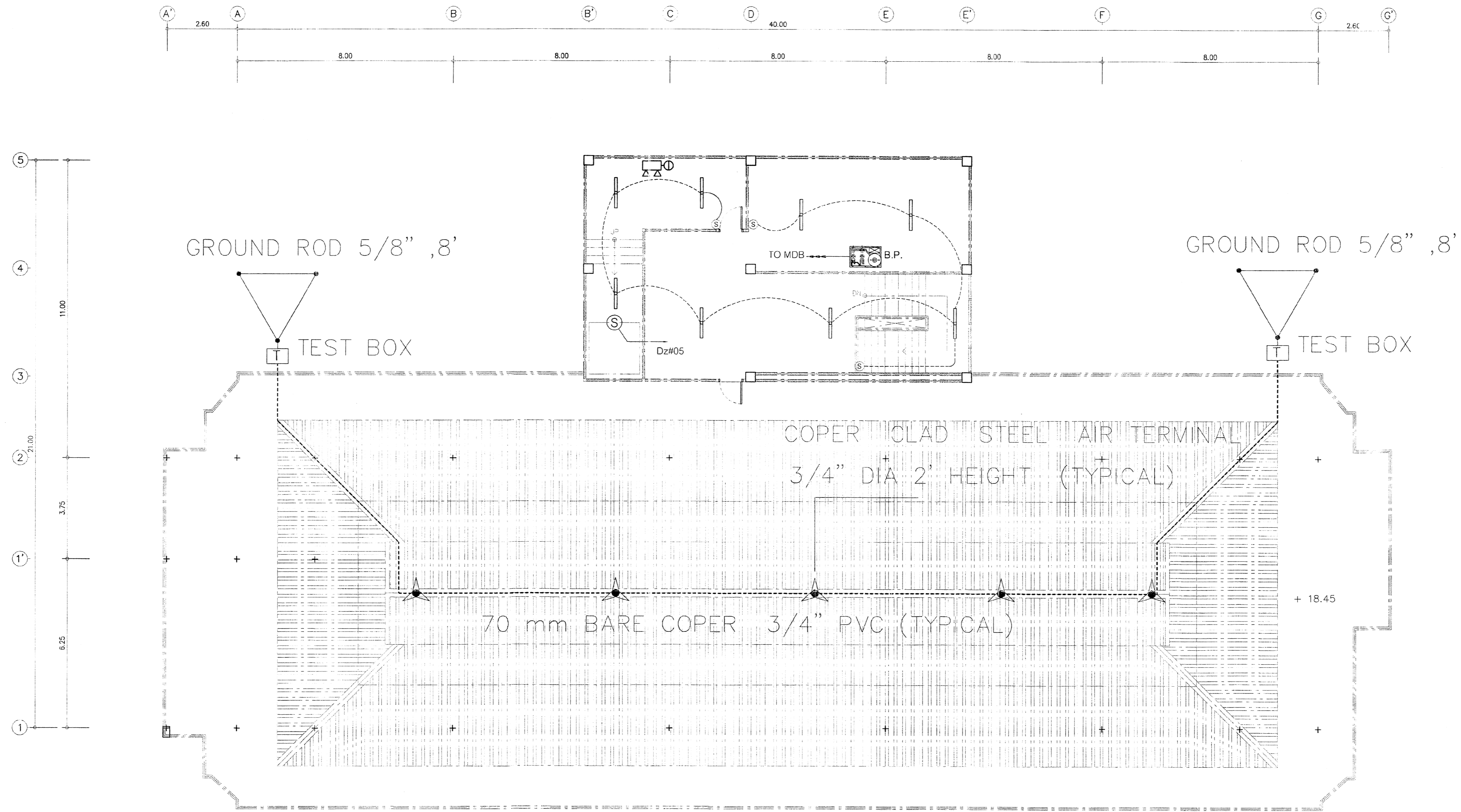
แปลนระวางแรงกดหลังใหม่ชั้นที่ 3
มทพทว
1:100

กองโยธาธิการ สำนักงานตำรวจแห่งชาติ			
งาน อาคารที่ทำการ ตำรวจ ภูธรจังหวัด 5 ชั้น			
สถาปนิกยกรวม	ตำแหน่ง	สถาปนิกยกรวม	ลายเซ็นชื่อ
พล.ต. พชรพจน์ มีชัย	จ.ศ. กลุ่มงานฯ ส.อ.	สท-3ก.2636	<i>[Signature]</i>
วิศวกรควบคุมโยธา			
พล.ต.ท. สมเกียรติ บุญพา	จ.ศ. กลุ่มงานฯ ส.อ.	สท-10353	<i>[Signature]</i>
พล.ต. พชรวิฑูร์ พิธีสินธรณ์	จ.ศ. กลุ่มงานฯ ส.อ.	สท-50192	<i>[Signature]</i>
ร.ต.อ. สหสิทธิ์ สอนหนู	จ.ศ. กลุ่มงานฯ ส.อ.	สท-70850	<i>[Signature]</i>
วิศวกรนำไฟฟ้า			
พล.ต.ท. ธีรศักดิ์ ห่วมจันทร์	จ.ศ. กลุ่มงานฯ ส.อ.	สท-14435	<i>[Signature]</i>
วิศวกรควบคุมช่าง			
พ.ต.ต. เฉลิมชัย ศรีประเสริฐ	จ.ศ. กลุ่มงานฯ ส.อ.	สท-3269	<i>[Signature]</i>
วิศวกรนำเครื่อง			
เขียนแบบ			
มีนตรี/เจ้า			
ปรับปรุง แปลนมาจาก ค.บ.04/59			
สถาปนิก			
พล.ต. จาณิศ เพชรปรางค์	จ.ศ. กลุ่มงานฯ ส.อ. (ส.อ.)	สท-10686	<i>[Signature]</i>
พล.ต. เป็ยศักดิ์ มั่นมณีบุญ	จ.ศ. กลุ่มงานฯ ส.อ. (ส.อ.)	สท-3935	<i>[Signature]</i>
ตรวจแก้ไขแบบ			
พ.ต.อ. สุชาดา สิมจันทร์	จ.ศ. กลุ่มงานฯ ส.อ.	สท-17338	<i>[Signature]</i>
ลายเซ็น พล.ต. <i>[Signature]</i> ผ.บ.ก.ย.อ. (ต.ม.ท.ธี สุวรรณสุขโรจน์)			
ฉบับแปลน			
แบบแปลนที่	จำนวนแผ่น ทั้งหมด	หน้างาน	แผ่นที่
บ.ก.ตร.04/59 ก	82	FE	FE-16/19



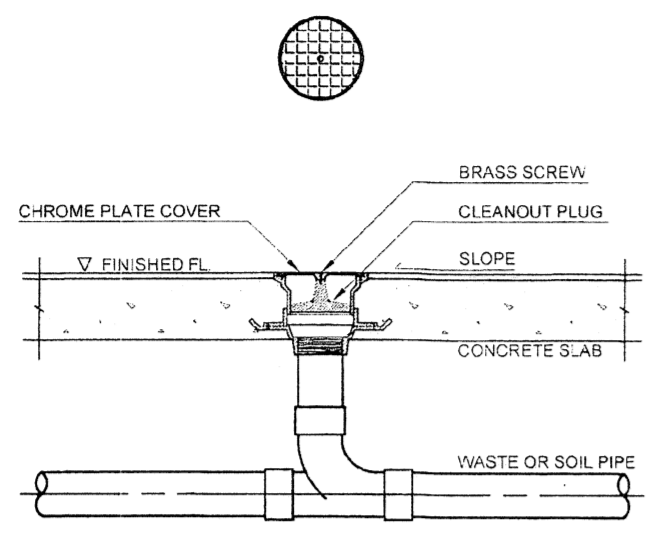
แปลนระบบแสงไฟและจุดติดตั้งใหม่ชั้นที่ 4
1:100

กองโยธาธิการ สำนักงานตำรวจแห่งชาติ			
งาน อาคารที่ทำการ ตำรวจ ภูธรจังหวัด 5 ชั้น			
สถาปนิก/ควบคุม	ตำแหน่ง	สถาปนิก/ควบคุม	ลงชื่อ/เซ็น
พล.ต.พรพจน์ มีจุฬ	จ.จ. ควบคุมงานฯ	ศ.ร-สถา.2636	<i>[Signature]</i>
วิศวกรโยธา			
พล.ต.ถนัดชัย บุญพา	จ.จ. ควบคุมงานฯ	พ.ม.10353	<i>[Signature]</i>
พล.ต. พงษ์จักร พงษ์ศิริธรรม	จ.จ. ควบคุมงานฯ	ภ.ม. 50192	<i>[Signature]</i>
ร.ต.อ.สิริศักดิ์ คุ้มบุญ	จ.จ. ควบคุมงานฯ	ภ.ม.70850	<i>[Signature]</i>
วิศวกรไฟฟ้า			
พล.ต.จตุรนต์ คุ้มบุญ	จ.จ. ควบคุมงานฯ	ศ.พ.ก.4435	<i>[Signature]</i>
วิศวกรสุขาภิบาล			
ร.ต.อ.อ.สิริชัย ศรีประเสริฐ	จ.จ. ควบคุมงานฯ	ศ.ค. 3289	<i>[Signature]</i>
วิศวกรเครื่องกล			
เขียนแบบ			
บันทึก/แก้ไข			
ปรับปรุงแบบมาจาก สร.บค.04/59			
ตรวจ			
พล.ต.จ.ฉัตร เพ็ญมาณี	จ.จ. ควบคุมงานฯ	ภ.พ.ก. 10588	<i>[Signature]</i>
พล.ต.ปิ่นศักดิ์ มโนะปิ่น	จ.จ. ควบคุมงานฯ	ศ.ร-สถา. 3935	<i>[Signature]</i>
ตรวจเบื้องต้น			
ร.ต.อ. อ.สุชานา กิจพวงสุพรรณ	จ.จ. ควบคุมงานฯ	ร.ม. 17308	<i>[Signature]</i>
เขียนรอบ			
พล.ต. <i>[Signature]</i>		ฝ.บก.ยธ.	
(ส.ม.ท.อ. สุวรรณสุขใจงาม)			
แบบแปลน			
แบบเลขที่	จำนวนแผ่น/ทั้งหมด	พิกัดงาน	แผ่นที่
บค.ต.ร.04/59 ก	82	EE	EE-14/19

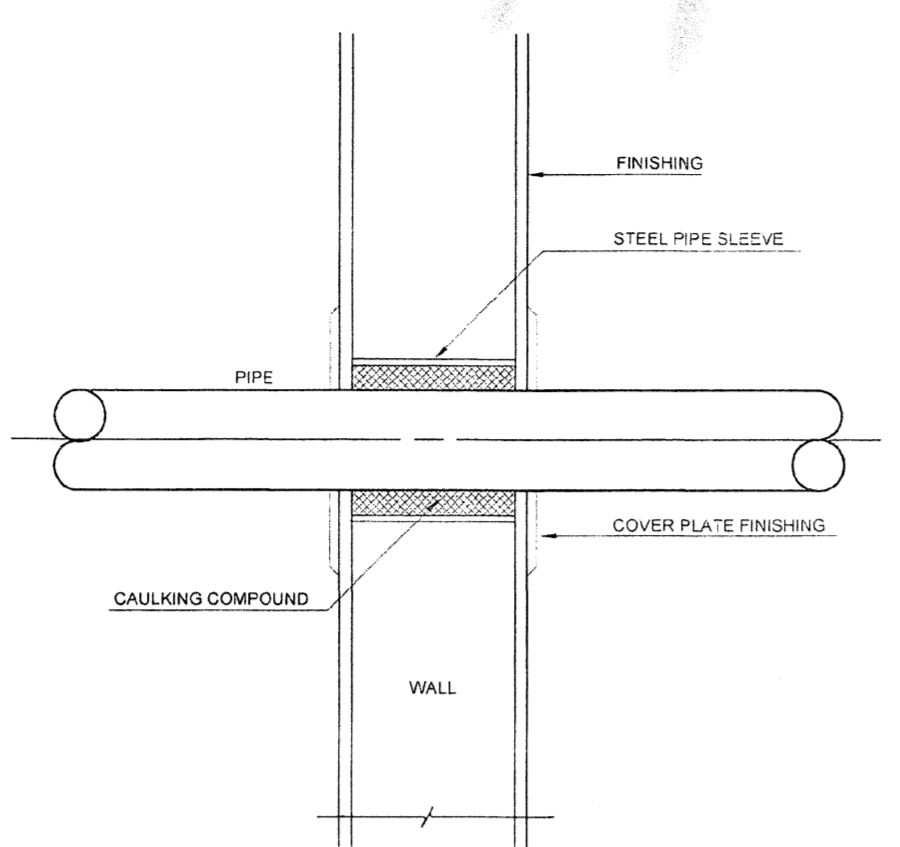


แผนระบบป้องกันฟ้าผ่าชั้นดาดฟ้า
1:100

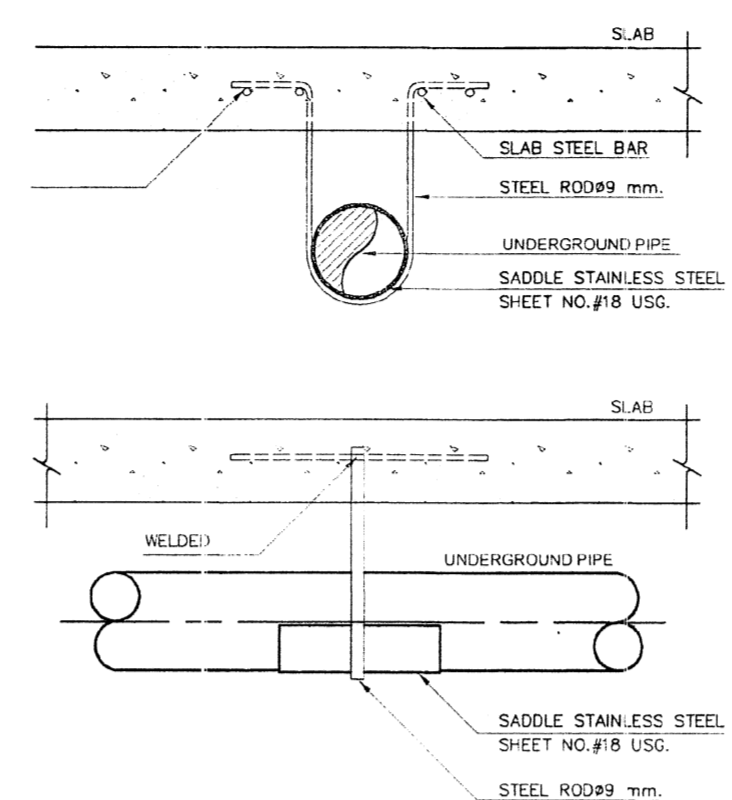
<p>กองโยธาธิการ สำนักงานตำรวจแห่งชาติ</p>			
<p>งาน อาคารที่ทำการ ตำรวจภูธรจังหวัด 5 ชั้น</p>			
<p>สถาปนิก/ผู้ออกแบบ พล.ต.ท. วราภรณ์ มีคู่บุญ</p>	<p>ตำแหน่ง สถาปนิก/ผู้ออกแบบ</p>	<p>สถาปนิก/ผู้ออกแบบที่ 4-30.2636</p>	<p>ลายเซ็นหรือ ชื่อย่อ</p>
<p>วิศวกรโยธา</p>			
<p>พล.ต.ท. ศิริมงคล บุญพาศ พล.ต.ท. พงศ์วชิร พันธ์จีนธนะ ร.ต.อ. สิริศักดิ์ สมบูรณ์</p>	<p>ร.ต.อ. ร.ต.อ. ร.ต.อ.</p>	<p>4-10.353 กย 50192 กย 70850</p>	<p>ลายเซ็นหรือ ชื่อย่อ</p>
<p>วิศวกรไฟฟ้า</p>			
<p>พล.ต.จ.กมล ทวีวัฒน์</p>	<p>จ.กมล</p>	<p>4-14.435</p>	<p>ลายเซ็นหรือ ชื่อย่อ</p>
<p>วิศวกรสุขาภิบาล</p>			
<p>ร.ต.อ. นิตติ ศรีประเสริฐ</p>	<p>ร.ต.อ.</p>	<p>7-1. 3289</p>	<p>ลายเซ็นหรือ ชื่อย่อ</p>
<p>วิศวกรเครื่องกล</p>			
<p>เขียนแบบ</p>			
<p>ยึดถือ/แก้ไข</p>			
<p>รับบำเหน็จจาก ต.บ.04/59</p>			
<p>ตรวจ</p>			
<p>พล.ต. จ.ฉัตร เพ็ชรประณี</p>	<p>ร.ต.อ.</p>	<p>4-14. 10566</p>	<p>ลายเซ็นหรือ ชื่อย่อ</p>
<p>พล.ต. ปวีณีย์ มโนวิบูลย์</p>	<p>ร.ต.อ.</p>	<p>4-30. 3935</p>	<p>ลายเซ็นหรือ ชื่อย่อ</p>
<p>ตรวจ/แก้ไข</p>			
<p>ร.ต.อ. อุเทน สิริสวัสดิ์</p>	<p>ร.ต.อ.</p>	<p>4-17.308</p>	<p>ลายเซ็นหรือ ชื่อย่อ</p>
<p>เขียน</p>			
<p>พล.ต.ต. (สมิทธิ สุวรรณสุขโรจน์)</p>			
<p>เขียนแบบ</p>			
<p>บ.ต.04/59 น</p>	<p>จำนวนแผ่น ทั้งหมด 82</p>	<p>แบบร่าง FE</p>	<p>วันที่ FE-10/19</p>



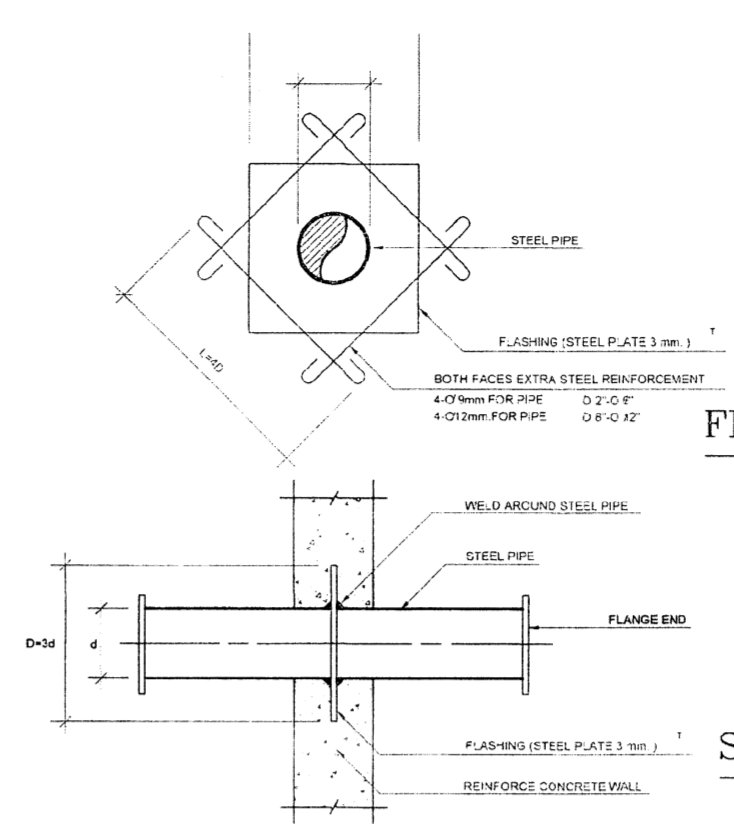
FLOOR CLEANOUT
NOT TO SCALE



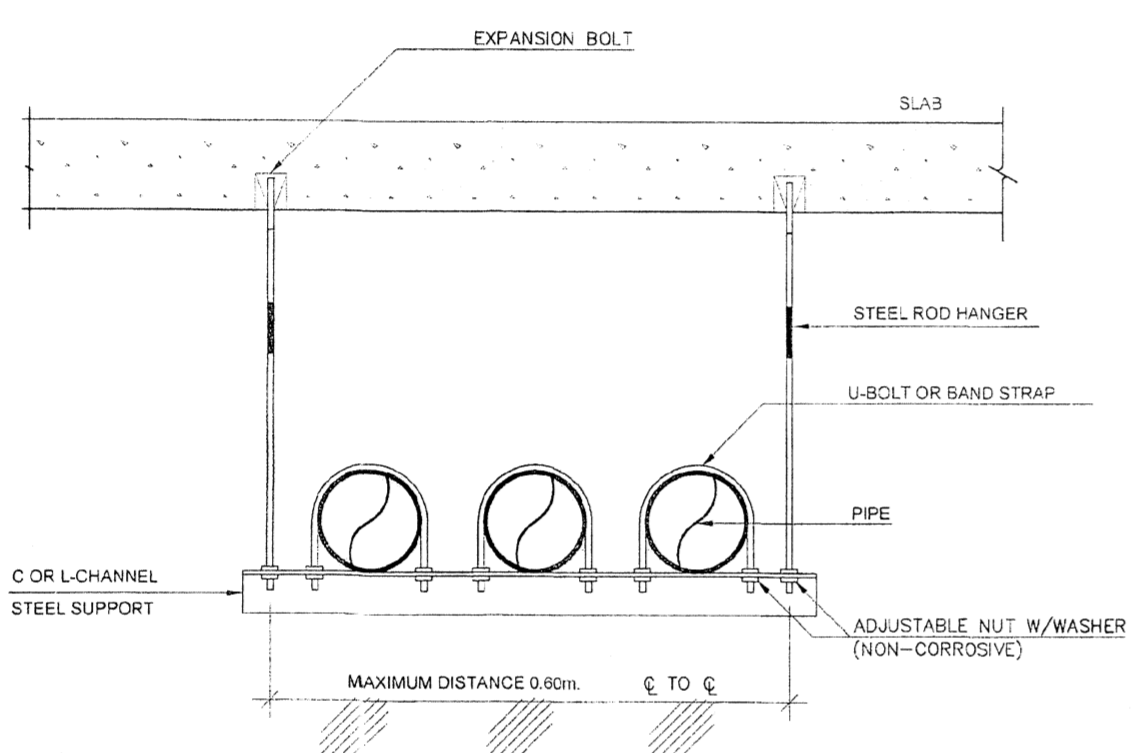
PIPE THROUGH WALL
NOT TO SCALE



UNDERGROUND PIPE HANGER
NOT TO SCALE



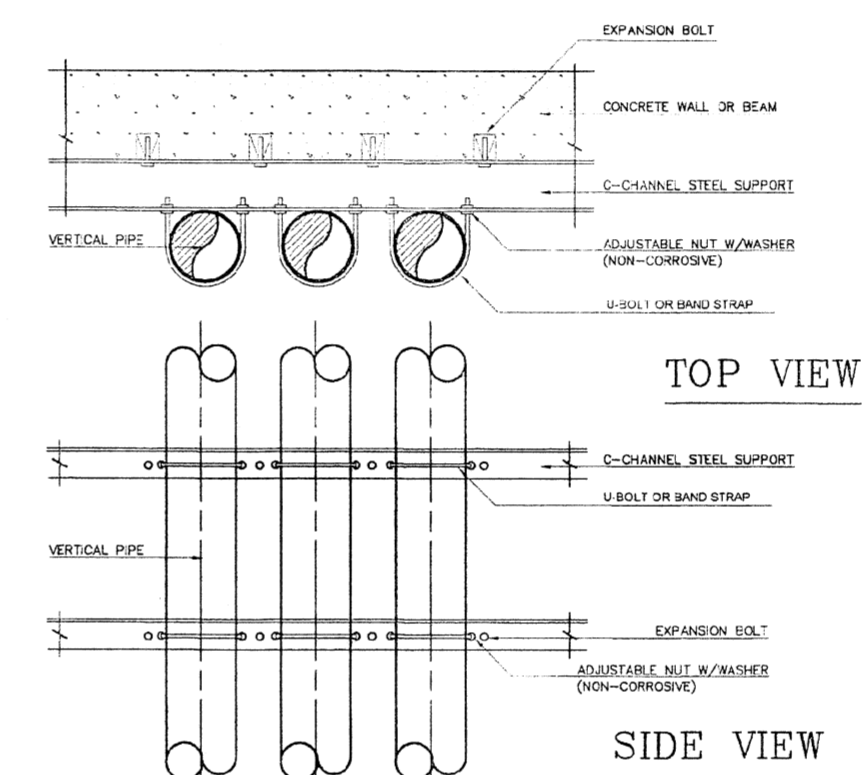
PIPE THROUGH WATER TANK
NOT TO SCALE



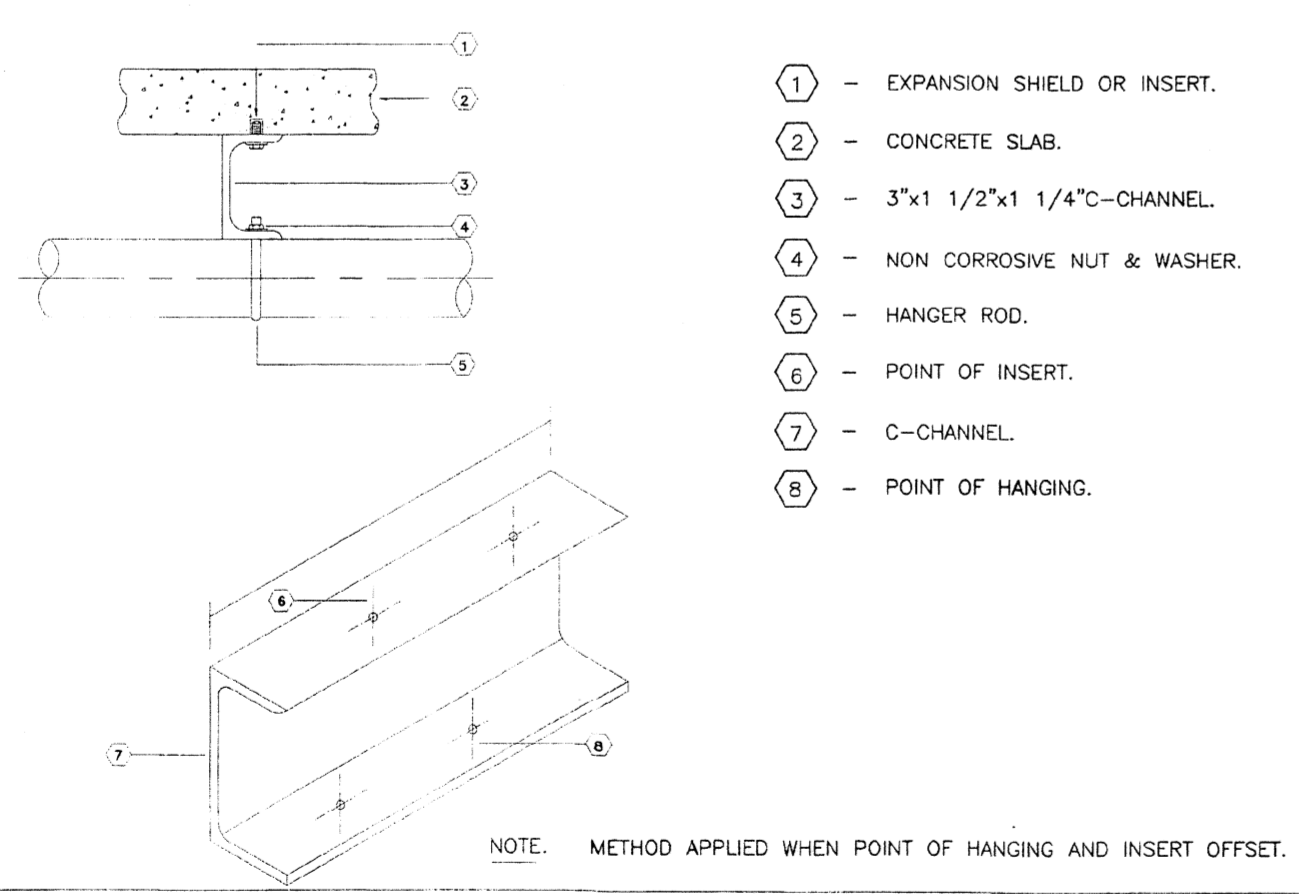
TRAPEZE HANGER
NOT TO SCALE

DIMENSIONS OF PIPE SUPPORT & HANGER (mm.)

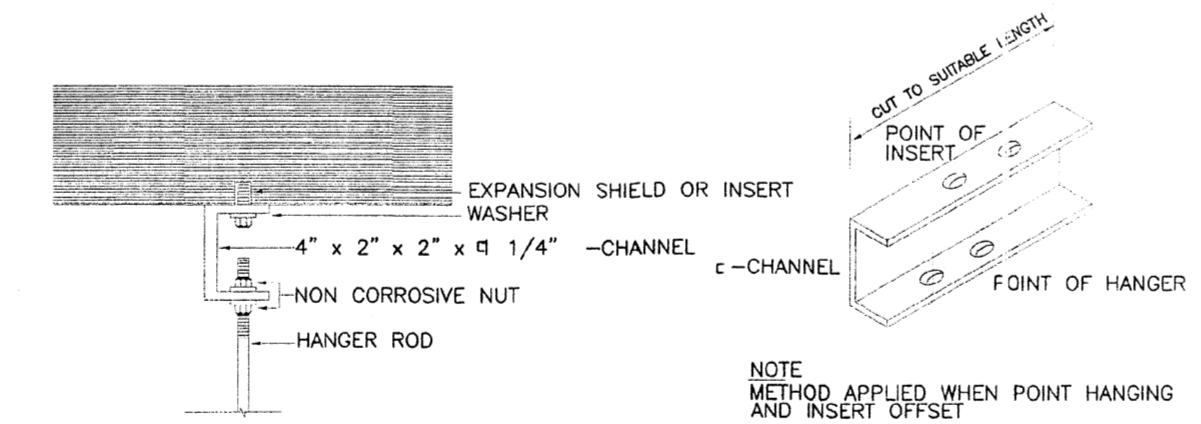
NOMINAL PIPE SIZE ϕ		A	B	C	D	ROD TAKE-OUT B	ADJUSTMENT F	G	STRAP SIZE (mm x mm)
1/2	15	9	46	59	64	29	25	-	2x25
3/4	20	9	52	67	64	33	25	-	2x25
1	25	9	56	73	64	37	25	-	2x25
1 1/4	32	9	65	87	64	46	32	-	2x25
1 1/2	40	9	70	94	64	49	32	-	3x25
2	50	9	75	106	64	56	32	-	3x25
2 1/2	65	12	119	155	76	97	44	9	5x32
3	80	12	120	167	76	98	44	9	5x32
4	100	15	135	198	89	114	44	9	6x32
5	125	15	157	228	89	130	44	12	6x32
6	150	19	176	257	100	142	47	12	6x38
8	200	22	212	320	108	178	54	15	6x44



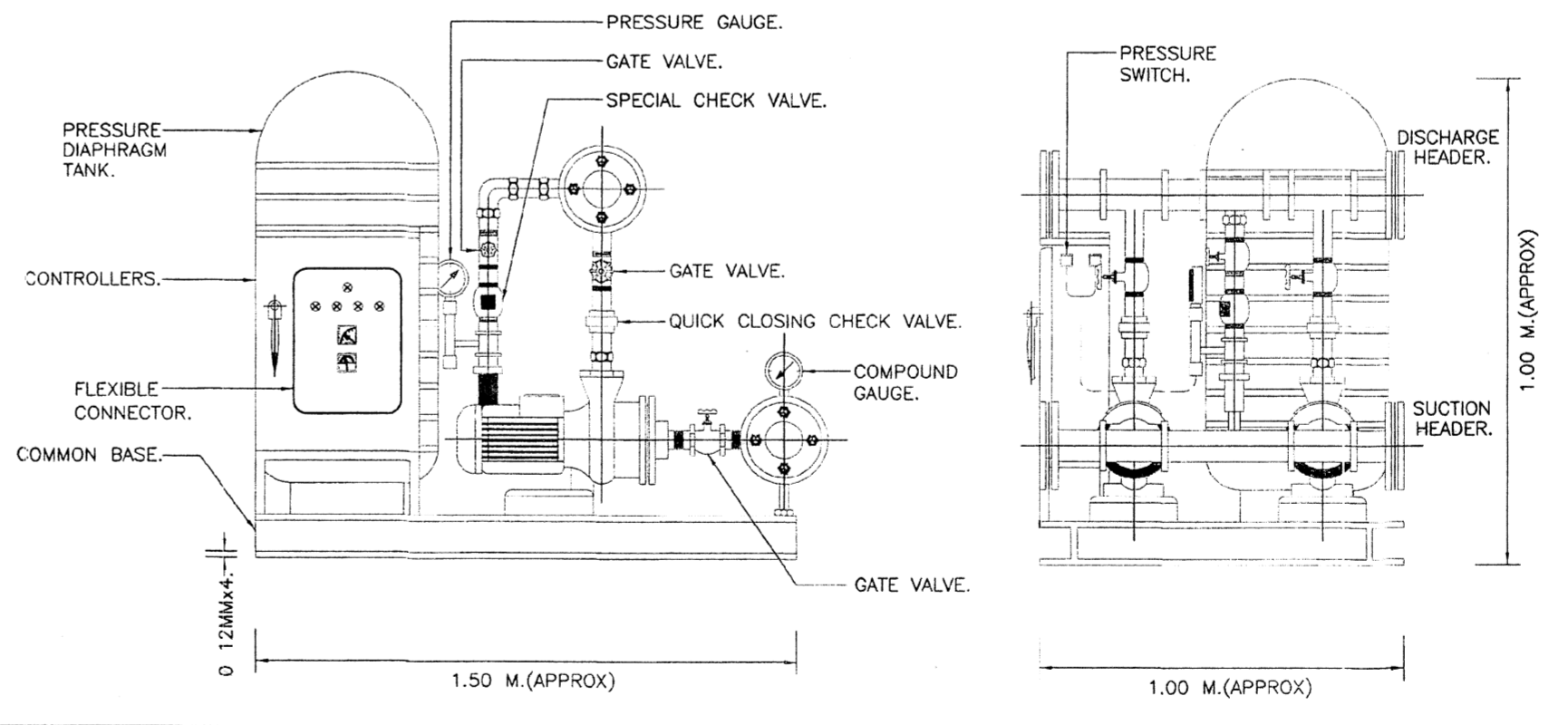
PIPE SUPPORT TO WALL
NOT TO SCALE



PIPE SUPPORT FOR HORIZONTAL RUN



BUILDING ATTACHMENT FOR HANGER

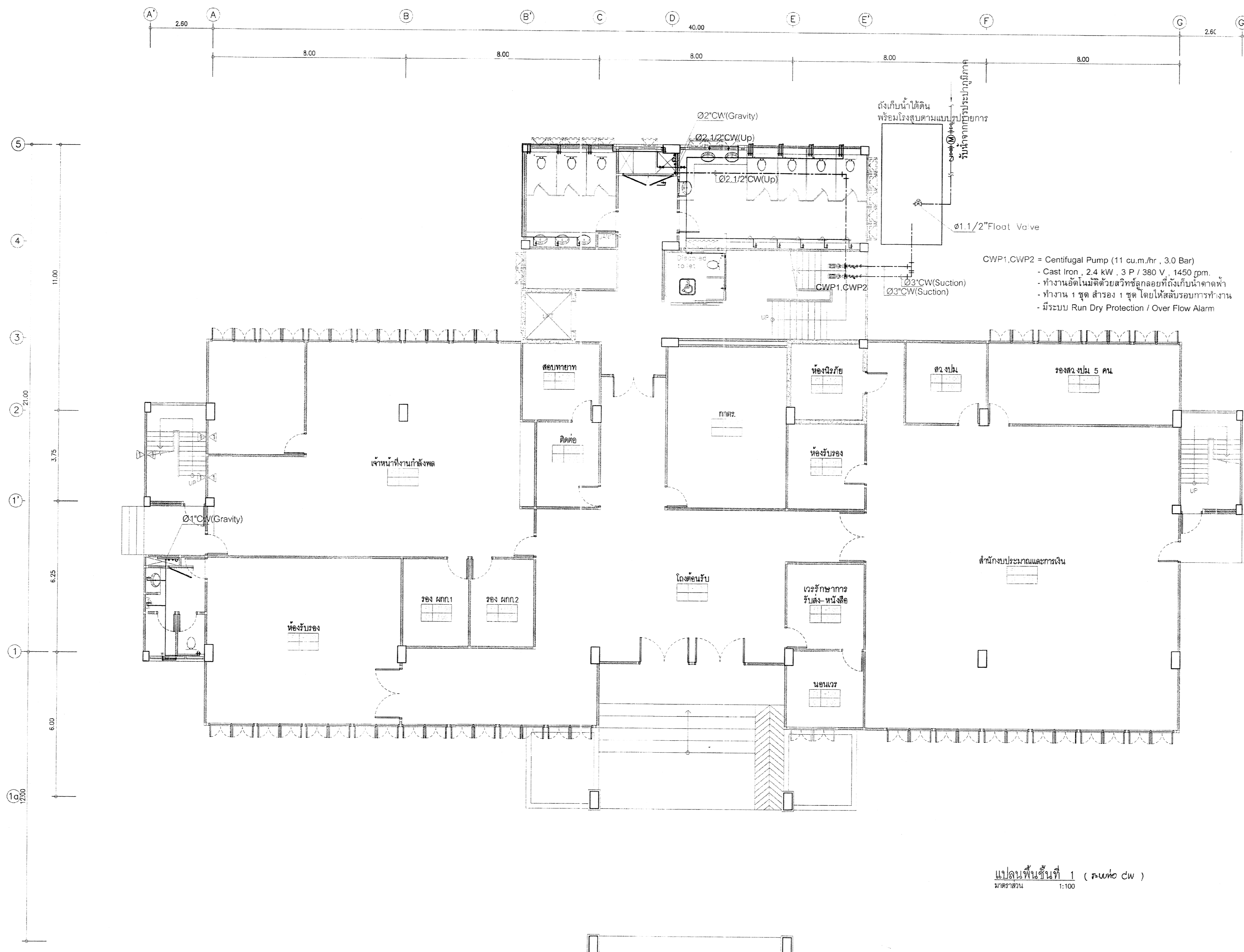


PACKAGED BOOSTER PUMP SET.

กองโยธาธิการ
สำนักงานตำรวจแห่งชาติ

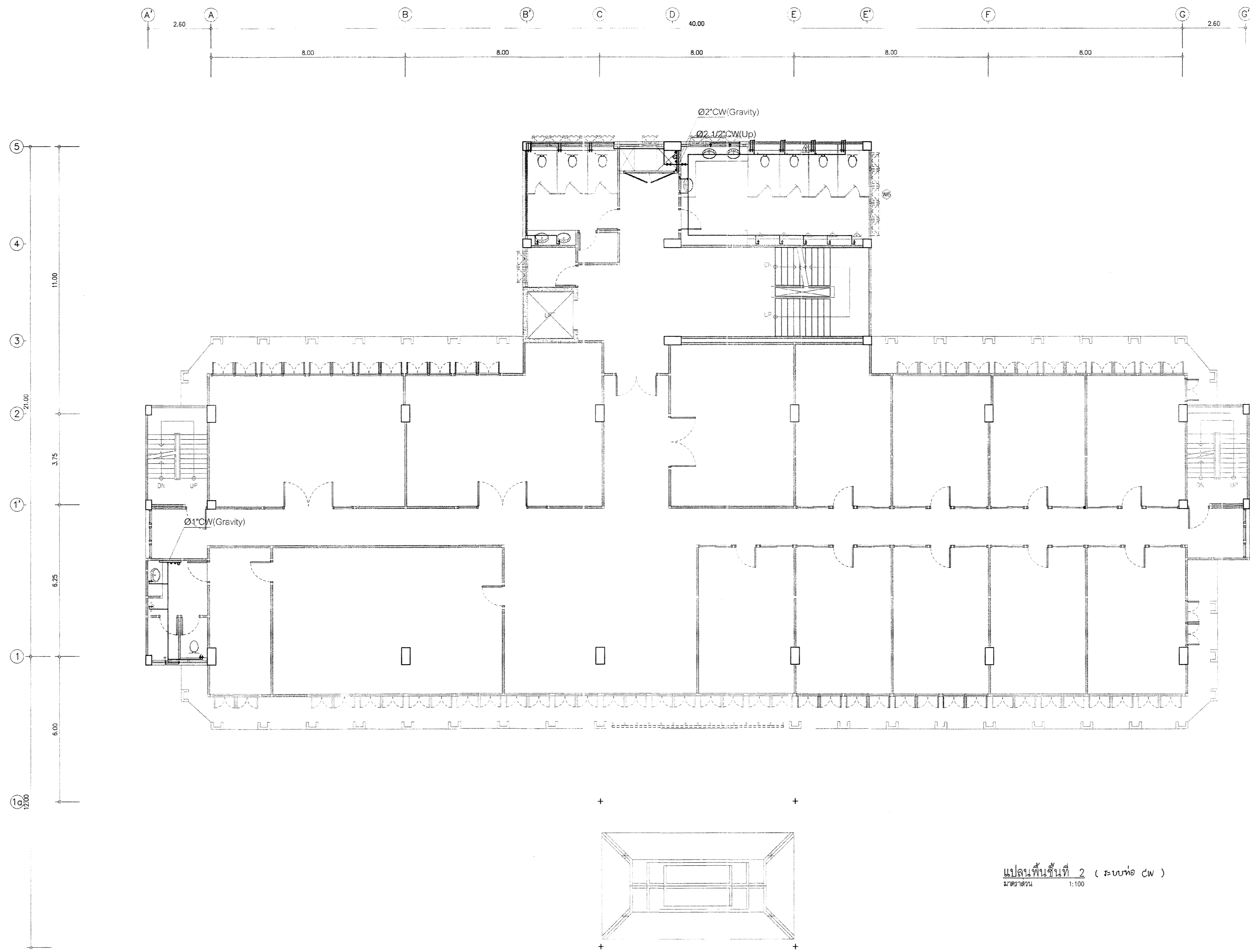
อาคารที่ทำการ ตำรวจ ภูธรจังหวัด 5 ชั้น

สถาปนิก	ตำแหน่ง	เลขใบอนุญาต	ลายมือชื่อ
พ.ต.ท. พรวรรณ มีสุข	วิศวกร	ก-112636	<i>[Signature]</i>
วิศวกร	ตำแหน่ง	เลขใบอนุญาต	ลายมือชื่อ
พ.ต.ท. ศุภสิทธิ์ บุญพา	วิศวกร	ก-10353	<i>[Signature]</i>
พ.ต.ท. พงษ์วรา พงษ์วิมล	วิศวกร	ก-50192	<i>[Signature]</i>
ร.ต.อ. สฤษดิ์ศักดิ์ คานนท์	วิศวกร	ก-170850	<i>[Signature]</i>
วิศวกร	ตำแหน่ง	เลขใบอนุญาต	ลายมือชื่อ
พ.ต.ท. ศิวกร พงษ์จันทร์	วิศวกร	ก-4435	<i>[Signature]</i>
วิศวกร	ตำแหน่ง	เลขใบอนุญาต	ลายมือชื่อ
พ.ต.ท. อ. อธิษฐ์ อธิษฐ์	วิศวกร	ก- 3259	<i>[Signature]</i>
วิศวกร	ตำแหน่ง	เลขใบอนุญาต	ลายมือชื่อ
พ.ต.ท. อ. อธิษฐ์ อธิษฐ์	วิศวกร	ก- 17308	<i>[Signature]</i>
ลายมือชื่อ	พ.ต.ท. <i>[Signature]</i>	พ.ต.ท. ยธ.	(สมิตธิ สุวรรณสุขใจงาม)
แบบร่าง	จำนวนชุด	แบบร่าง	แผ่น
บ.ก.ต. 04/59 ก	2	3N	3N-02/7



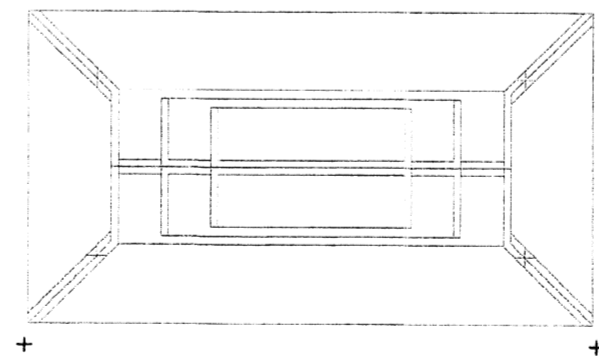
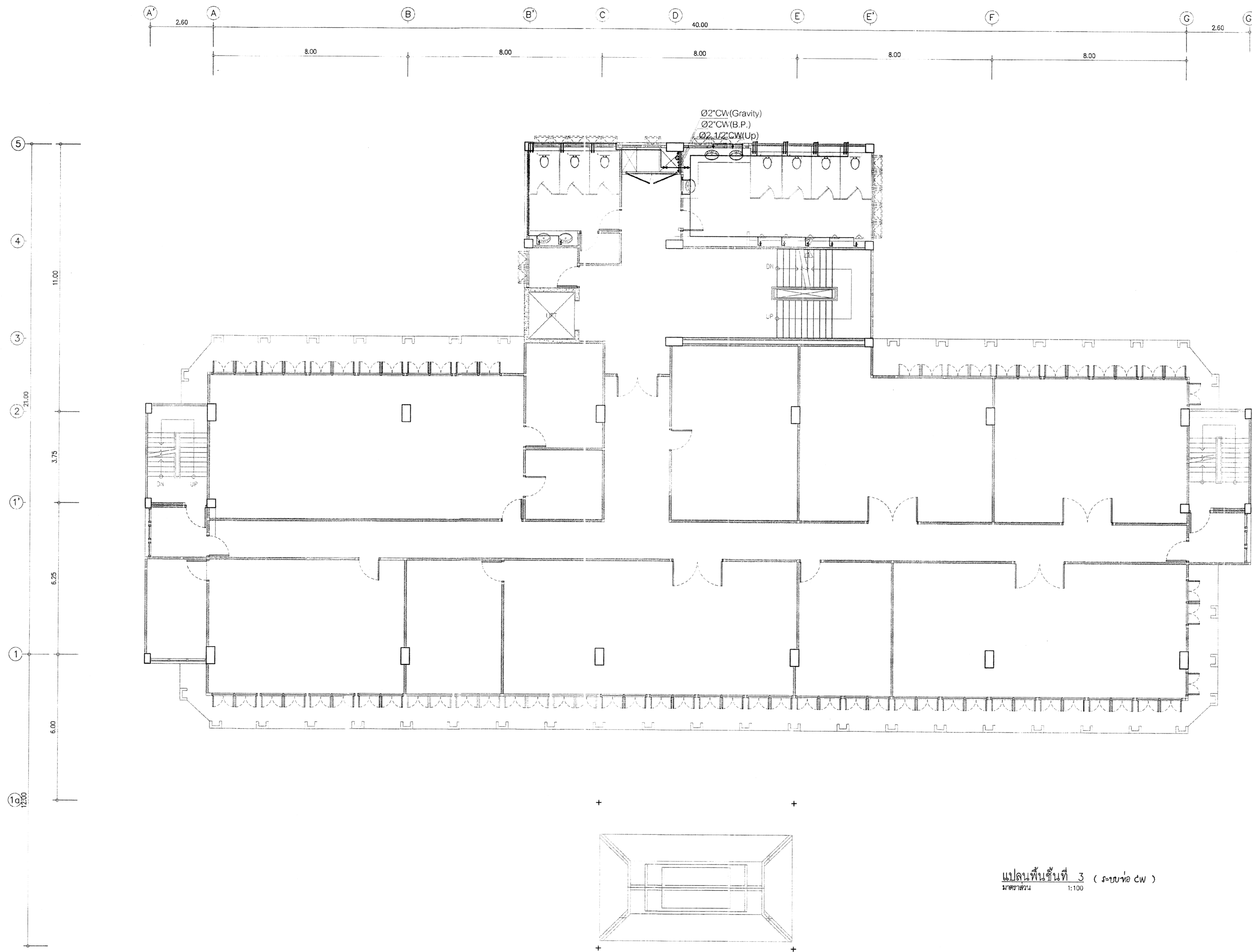
แปลนพื้นชั้นที่ 5 (รวม DW)
มาตราส่วน 1:100

กองโยธาธิการ สำนักงานตำรวจแห่งชาติ			
อาคารที่ทำการ ตำรวจ ภูธรจังหวัด 5 ชั้น			
สถาปนิก/วิศวกร	ตำแหน่ง	ตำแหน่ง/ระดับการศึกษา	ลายเซ็นชื่อ
พ.ศ. พ.ว.ร.พ.พ. นิสิต	จ.ศ. คุณวุฒิ 1 ยศ	จ.ศ. 10.2636	<i>[Signature]</i>
วิศวกรโยธา			
พ.ศ. พ.ศ.พ.พ. นิสิต	จ.ศ. คุณวุฒิ 1 ยศ	จ.ศ. 10.353	<i>[Signature]</i>
พ.ศ. พ.ศ.พ.พ. นิสิต	จ.ศ. คุณวุฒิ 1 ยศ	จ.ศ. 10.192	<i>[Signature]</i>
พ.ศ. พ.ศ.พ.พ. นิสิต	จ.ศ. คุณวุฒิ 1 ยศ	จ.ศ. 10.70850	<i>[Signature]</i>
วิศวกรโยธา			
พ.ศ. พ.ศ.พ.พ. นิสิต	จ.ศ. คุณวุฒิ 1 ยศ	จ.ศ. 10.435	<i>[Signature]</i>
วิศวกรโยธา			
พ.ศ. พ.ศ.พ.พ. นิสิต	จ.ศ. คุณวุฒิ 1 ยศ	จ.ศ. 10.263	<i>[Signature]</i>
วิศวกรโยธา			
ชื่อแผน			
วันที่/ฉบับ			
ปรับปรุง/แก้ไข			
วันที่/ฉบับ			
ชื่อ			
พ.ศ. พ.ศ.พ.พ. นิสิต	จ.ศ. คุณวุฒิ 1 ยศ	จ.ศ. 10.566	<i>[Signature]</i>
พ.ศ. พ.ศ.พ.พ. นิสิต	จ.ศ. คุณวุฒิ 1 ยศ	จ.ศ. 10.3935	<i>[Signature]</i>
ตรวจสอบ			
พ.ศ. พ.ศ.พ.พ. นิสิต	จ.ศ. คุณวุฒิ 1 ยศ	จ.ศ. 10.7308	<i>[Signature]</i>
ลายเซ็น			
พ.ศ. พ.ศ.พ.พ. นิสิต			
(สมิตติ สุวรรณสุขใจงาม)			
แบบร่าง			
แบบร่าง	จำนวนแผ่น	ขนาดงาน	แผ่นที่
บ.ค.ต.04/59 ก	82	8N	8N-01/7



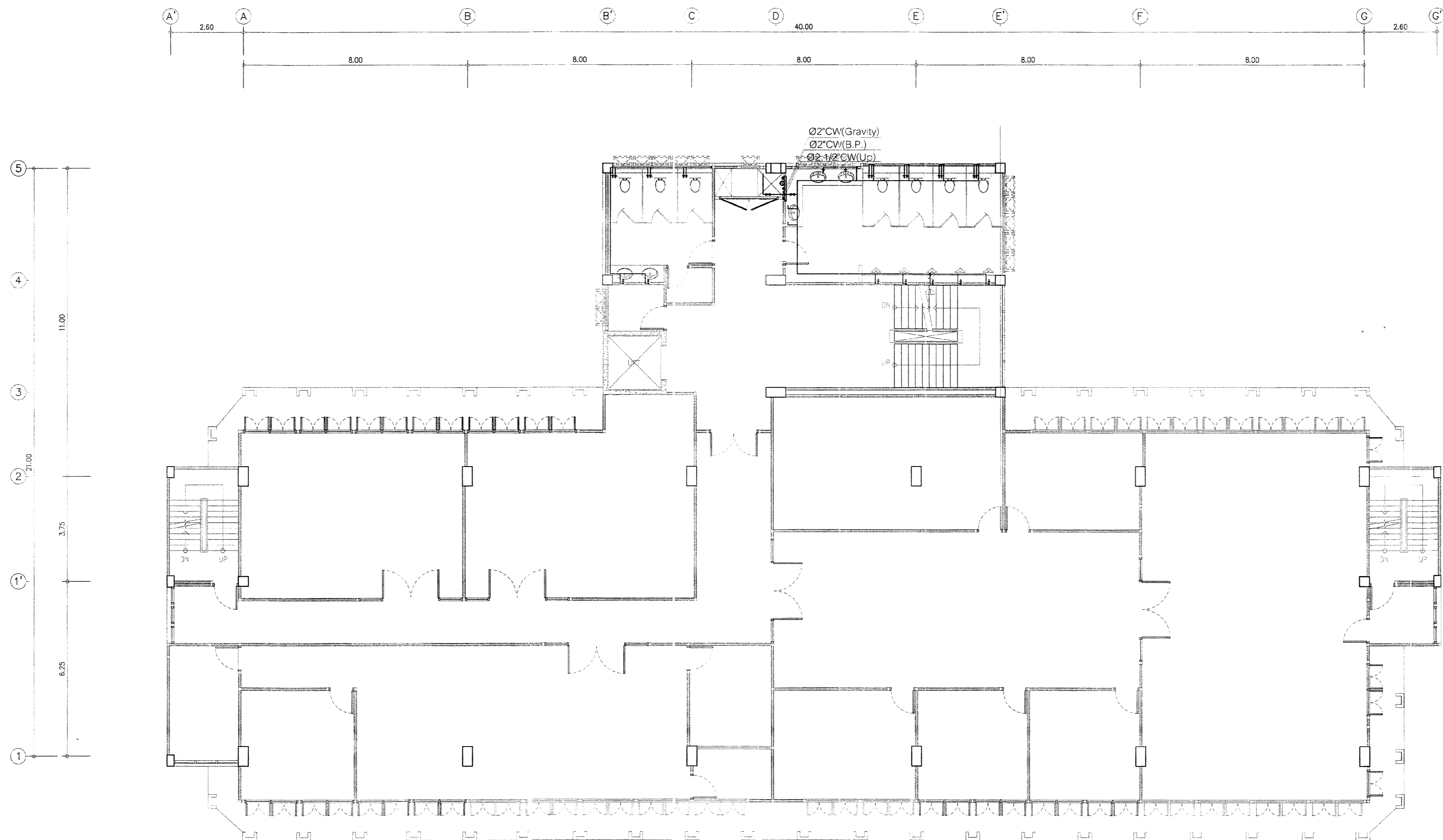
แปลนพื้นที่ 2 (ระดับ CW)
1:100

กองโยธาธิการ สำนักงานตำรวจแห่งชาติ			
งาน อาคารที่ทำการ ตำรวจ ภูธรจังหวัด 5 ชั้น			
สถาปนิก	ตำแหน่ง	ใบอนุญาต	ลายเซ็น
พล.ต.ท.พรพจน์ มีสุข	จ.จ. กลุ่มงานฯ สช.	ร.พ. 2638	<i>[Signature]</i>
วิศวกรโยธา			
พล.ต.ท.สมเกียรติ บุญพา	จ.จ. กลุ่มงานฯ สช.	ร.พ. 10353	<i>[Signature]</i>
พล.ต.ท.พัชรวิทย์ พิชัยสินธรณ์	จ.จ. กลุ่มงานฯ สช.	ร.พ. 50192	<i>[Signature]</i>
ร.ต.อ.สิทธิศักดิ์ ศบพณี	จ.จ. กลุ่มงานฯ สช.	ร.พ. 70850	<i>[Signature]</i>
วิศวกรไฟฟ้า			
พล.ต.ท.ฉวีพร พงษ์จันทร์	จ.จ. กลุ่มงานฯ สช.	ร.พ. 4435	<i>[Signature]</i>
วิศวกรสุขาภิบาล			
พล.ต.อ.ฉวีชัย ศิษย์เจริญ	จ.จ. กลุ่มงานฯ สช.	ร.พ. 3889	<i>[Signature]</i>
วิศวกรเคมี			
เขียนแบบ			
รับฟังคำชี้แจง			
ปรับปรุงแบบมาจาก ค.บ.04/59			
ตรวจ			
พล.ต.อ.จวนจิตร เพ็ชรประณี	จ.จ. กลุ่มงานฯ สช. (จ.จ.)	ร.พ. 10588	<i>[Signature]</i>
พล.ต.อ.ปรีดีศักดิ์ มโนชัยวิบูลย์	จ.จ. กลุ่มงานฯ สช. (จ.จ.)	ร.พ. 3935	<i>[Signature]</i>
ตรวจแก้ไข			
น.ต.อ. สุทธิชาติ กิจดวงจุฑาภรณ์	จ.จ. กลุ่มงานฯ สช.	ร.พ. 17306	<i>[Signature]</i>
เซ็นชื่อ			
พล.ต.ต. <i>[Signature]</i>		ต.ต. ยศ.	
(สมิทธิ สุวรรณสุขใจงาม)			
แบบร่าง			
แบบร่างที่	จำนวนแผ่น ทั้งหมด	ขนาดกระดาษ	เลขที่
บ.ก.ต.ร.04/59 ก	82	SN	SN-05/17



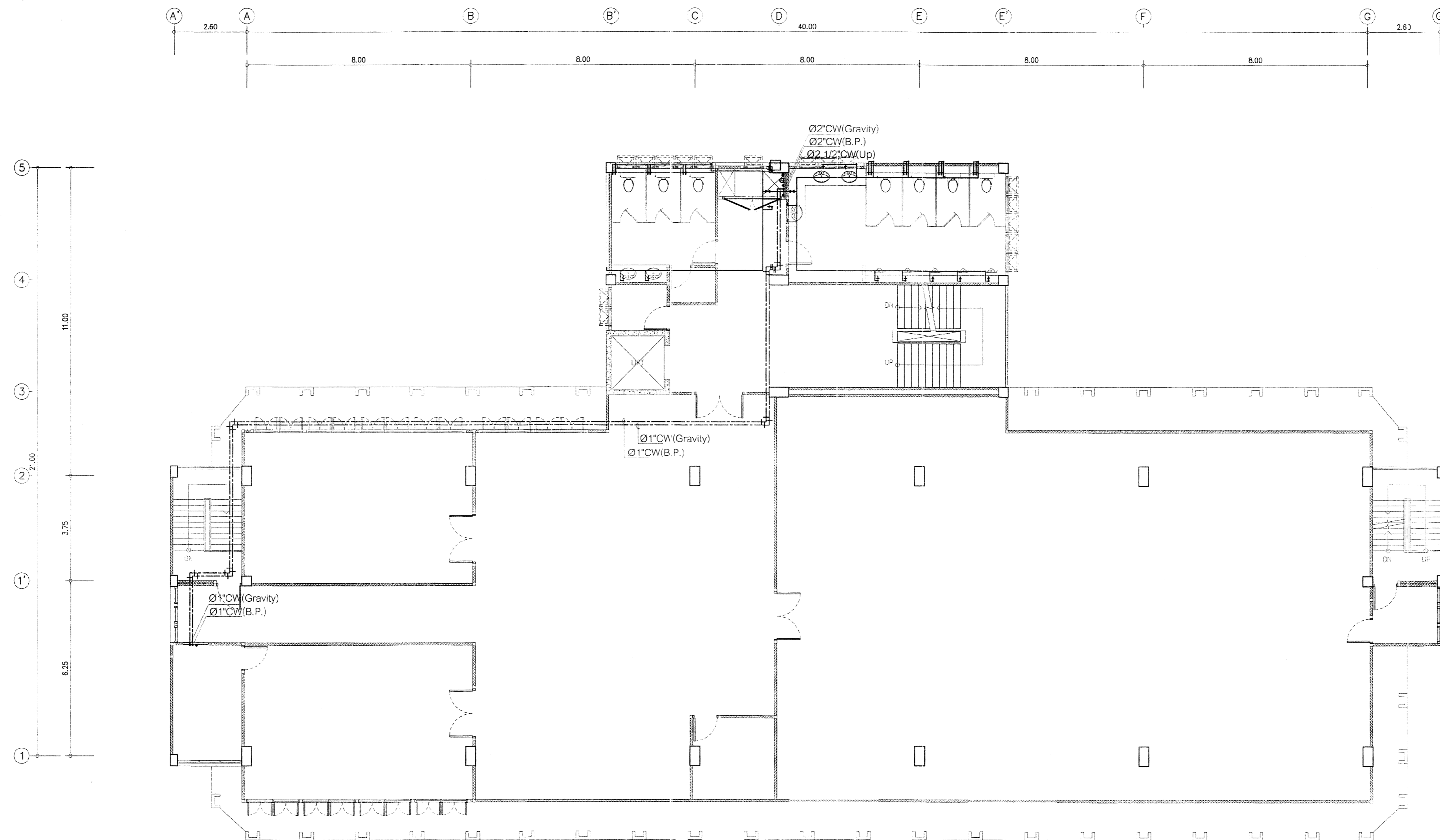
แปลนพื้นที่ 3 (ระนาบ CW)
มาตราส่วน 1:100

กองโยธาธิการ สำนักงานตำรวจแห่งชาติ			
อาคารที่ทำการ ตำรวจ ภูธรจังหวัด 5 ชั้น			
สถาปนิก/วิศวกร	ตำแหน่ง	หมายเลขประจำตัว	ลายเซ็น
พล.ต.ท. วรพจน์ วีระคุณ	ร.ต.ท. วรพจน์ วีระคุณ	ก-ตท. 2636	<i>[Signature]</i>
วิศวกรโยธา			
พล.ต.ท. สิบเอก บุญพา	ร.ต.ท. บุญพา	กย 10353	<i>[Signature]</i>
พล.ต. พงศวิทย์ พิเศษวิเศษ	ร.ต.ท. พิเศษวิเศษ	กย 50192	<i>[Signature]</i>
ร.ต.จ. สิบตรีศักดิ์ คมพูน	ร.ต.จ. สิบตรีศักดิ์ คมพูน	กย 70850	<i>[Signature]</i>
วิศวกรไฟฟ้า			
พล.ต.ท. สิบเอก ทวีวัฒน์	จ.ต.ท. ทวีวัฒน์	ตพท. 4435	<i>[Signature]</i>
วิศวกรสุขาภิบาล			
พ.ต.ท. สิบเอก สุวิชัย ศรีประเสริฐ	ร.ต.ท. สุวิชัย ศรีประเสริฐ	ตท. 3289	<i>[Signature]</i>
วิศวกรเครื่องกล			
เขียนแบบ			
พิมพ์/จัดพิมพ์			
ปรับปรุงแบบมาจาก	ต.บ.ก.04/59		
ตรวจ			
พล.ต. อ. จาตุรงค์ เพชรปรางค์	ร.ต.ท. อ. จาตุรงค์ เพชรปรางค์	ก-ตท. 10666	<i>[Signature]</i>
พล.ต. อ. ปิ่นศักดิ์ มิโนวณิชช์	ร.ต.ท. ปิ่นศักดิ์ มิโนวณิชช์	ก-ตท. 3935	<i>[Signature]</i>
ตรวจ/แก้ไข			
พ.ต.อ. สุชาติ กิจวงสุวรรณ	ร.ต.อ. สุชาติ กิจวงสุวรรณ	ตท. 17308	<i>[Signature]</i>
เจ้าหน้า	พล.ต.ต. <i>[Signature]</i> ผ.บก.ยธ. (สนิทธี สุวรรณสุขโรจน์)		
แบบร่าง			
แบบร่างที่	จำนวนแผ่นทั้งหมด	ขนาดกระดาษ	แผ่นที่
บ.ก.ต.ร.04/59 ก	82	A4	3N-06/17



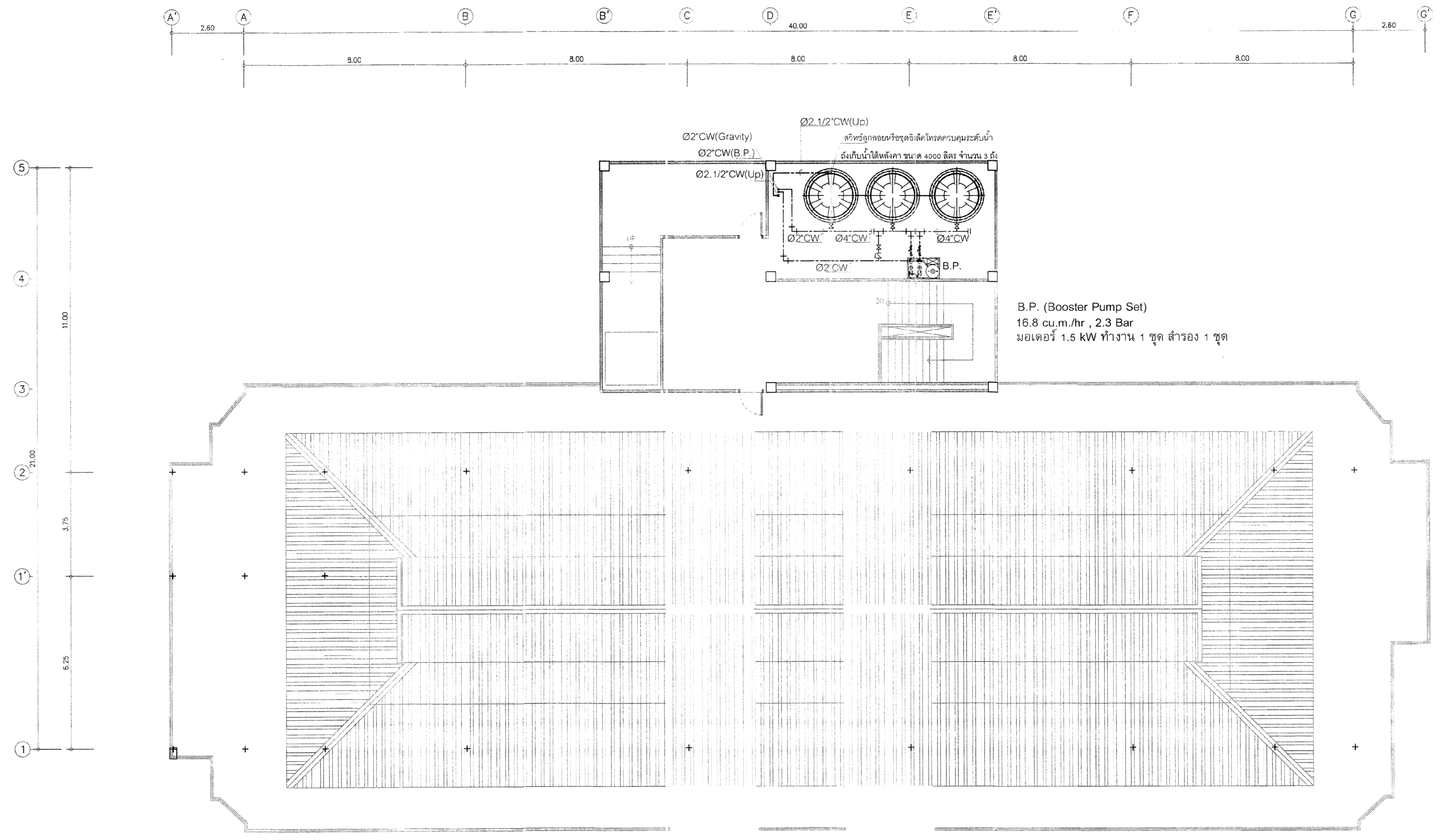
แปลนพื้นที่ 4 (รวมห้อง CW)
มาตราส่วน 1:100

กองโยธาธิการ สำนักงานตำรวจแห่งชาติ			
งาน อาคารที่ทำการ ตำรวจ ภูธรจังหวัด 5 ชั้น			
สถาปนิก/ผู้ออกแบบ	สัญญา	เลขที่ใบอนุญาต	ลงวันที่
พล.ต. วรพจน์ มีสุข	สัญญาที่ ๕๕ กรมช่าง	๕-๕๓ 2636	๒๕
วิศวกรโยธา	สัญญา	เลขที่ใบอนุญาต	ลงวันที่
พล.ต. พันเอก บุญพา พล.ต. พงษ์วิชัย พิธีชื่นชม ร.ต. ๕ สิทธิศักดิ์ สมบูรณ์	สัญญาที่ ๕๕ กรมช่าง	๕๖ 10293 ๕๖ 50192 ๕๖ 70850	๒๕ ๒๕ ๒๕
วิศวกรโยธา	สัญญา	เลขที่ใบอนุญาต	ลงวันที่
พล.ต. พันเอก ดำเนินการ	สัญญาที่ ๕๕	๕๖ ๔๔๓๕	๒๕
วิศวกรโยธา	สัญญา	เลขที่ใบอนุญาต	ลงวันที่
พล.ต. ๕๕๕๕ ๕๕๕๕๕๕	สัญญาที่ ๕๕	๕๖ ๕๕๕๕	๒๕
วิศวกรโยธา	สัญญา	เลขที่ใบอนุญาต	ลงวันที่
ชื่อแบบ			
วันที่/แก้ไข			
ปรับปรุงแบบมาจาก ต.บ.๐๔/๕๙			
สถาปนิก	สัญญา	เลขที่ใบอนุญาต	ลงวันที่
พล.ต. ๕๕๕๕ ๕๕๕๕๕๕	สัญญาที่ ๕๕	๕๖ ๑๐๕๕๕	๒๕
พล.ต. ๕๕๕๕ ๕๕๕๕๕๕	สัญญาที่ ๕๕	๕๖ ๕๕๕๕	๒๕
วิศวกรโยธา	สัญญา	เลขที่ใบอนุญาต	ลงวันที่
พล.ต. ๕๕๕๕ ๕๕๕๕๕๕	สัญญาที่ ๕๕	๕๖ ๕๕๕๕	๒๕
ลงนาม			
พล.ต. ๕๕๕๕ ๕๕๕๕๕๕			
(พล.ต. ๕๕๕๕๕๕๕๕๕๕)			
แบบแปลน			
แบบแปลนที่	จำนวนแผ่น	วันที่/แก้ไข	แผ่นที่
บ.ก.๐๔/๕๙ ก	๘๒	๕๖	๕๖-๐๕/๕๗



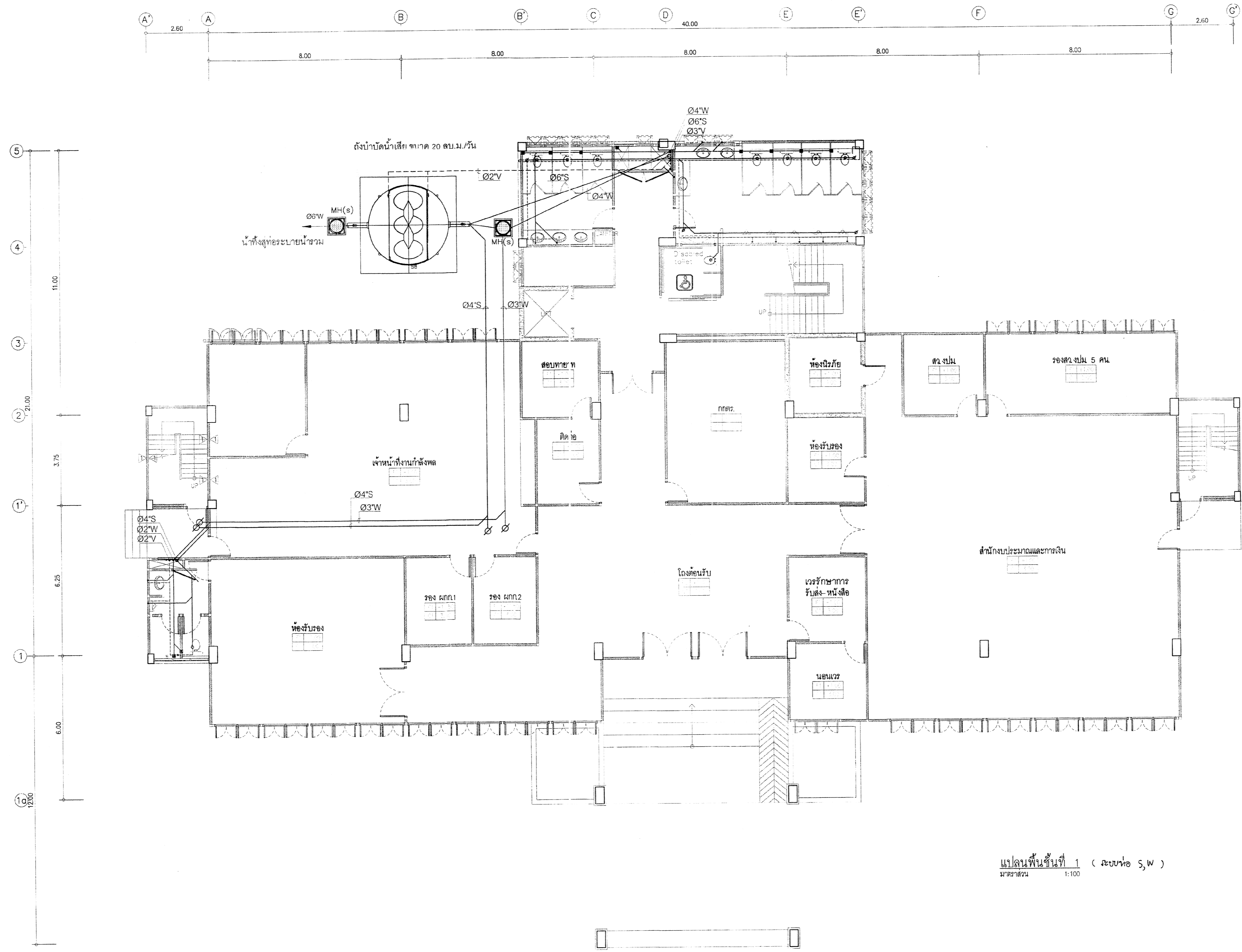
แปลนพื้นที่ชั้นที่ 5 (เฉพาะท่อ CW)
มาตราส่วน 1:100

กองโยธาธิการ สำนักงานตำรวจแห่งชาติ			
อาคารที่ทำการ ตำรวจ ภูธรจังหวัด 5 ชั้น			
สถาปนิก/กรรมกร	ตำแหน่ง	หมายเลขบัตรประจำตัว	ลายเซ็น
พล.ต.ท.วรทัศน์ นิลสุข	รัง	กม.ร.น.บ.ช. ๕๕-๓๓.๒๕๓๖	<i>[Signature]</i>
วิศวกร/ช่างเขียน			
พล.ต.ท. สัมฤทธิ์ บุญทด	รัง	กม.ร.น.บ.ช. ๕๕-๓๓.๒๕๓๖	<i>[Signature]</i>
พล.ต.ท. พงศวิทย์ พิธีชัยธรรม	รัง	กม.ร.น.บ.ช. ๕๕-๓๓.๒๕๓๖	<i>[Signature]</i>
พล.ต.ท. ชัยสิทธิ์ สิบหนุ่ย	รัง	กม.ร.น.บ.ช. ๕๕-๓๓.๒๕๓๖	<i>[Signature]</i>
วิศวกร/ช่างเขียน			
พล.ต.ท. ศิริพงษ์ คำจันทน์	รัง	กม.ร.น.บ.ช. ๕๕-๓๓.๒๕๓๖	<i>[Signature]</i>
วิศวกร/ช่างเขียน			
พล.ต.ท. สมิตี ศรีประเสริฐ	รัง	กม.ร.น.บ.ช. ๕๕-๓๓.๒๕๓๖	<i>[Signature]</i>
วิศวกร/ช่างเขียน			
ผู้ควบคุมงาน			
ปรับปรุง/แก้ไข			
ปรับปรุง/แก้ไข			
วันที่			
พล.ต.ท. จาจิกร เพ็ชรประณี	รัง	กม.ร.น.บ.ช. ๕๕-๓๓.๒๕๓๖	<i>[Signature]</i>
พล.ต.ท. ปรีดีศักดิ์ มโนวิทย์	รัง	กม.ร.น.บ.ช. ๕๕-๓๓.๒๕๓๖	<i>[Signature]</i>
ช่างเขียน			
พล.ต.ท. อรุณา พิษณุสุวรรณ	รัง	กม.ร.น.บ.ช. ๕๕-๓๓.๒๕๓๖	<i>[Signature]</i>
ช่างเขียน			
พล.ต.ท. <i>[Signature]</i>	พล.ต.ท. ยธ. (สมิตี สุวรรณสุขใจจัน)		
แบบร่าง			
แบบร่างที่	รูป/แบบ/แบบ	หมายเลข	วันที่
บก.ตร.๐๔/๕๙ ก	๕๒	๕๓	๓๓-๐๘/๑๗



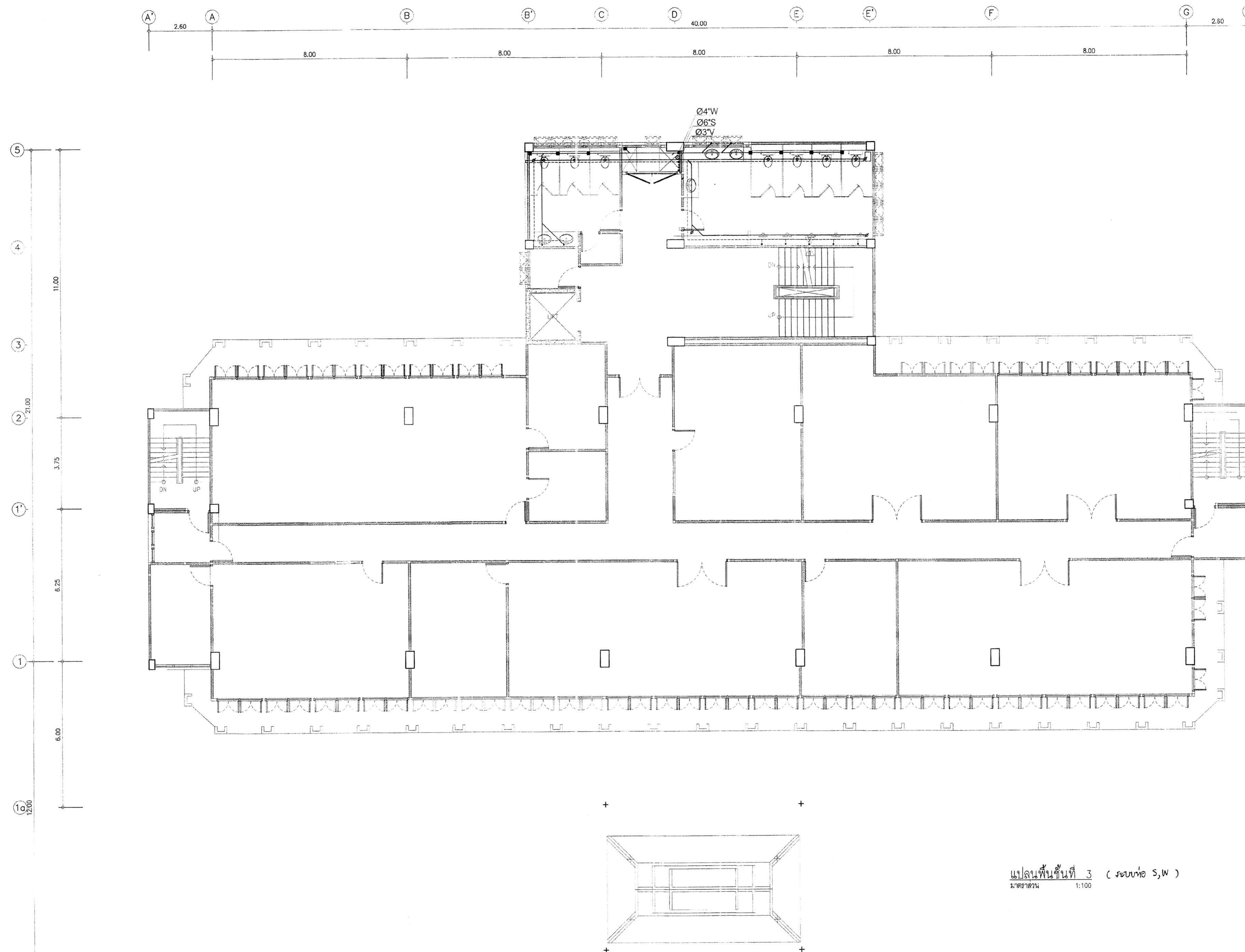
แปลงพื้นที่ขึ้นดาดฟ้า (สบนทอ คพ)
 1:100

กองโยธาธิการ สำนักงานตำรวจแห่งชาติ			
งาน อาคารที่ทำการ ตำรวจ ภูธรจังหวัด 5 ชั้น			
สถาปนิก/ควบคุม	ตำแหน่ง	สถาปนิก/ควบคุม	ลายมือชื่อ
พล.ต.ท.พรพจน์ มีสุข	หัวหน้า กองช่าง	ร.ต.ท. 2658	
วิศวกรโยธา			
พล.ต.ท.สังฤทธิ์ บุญทา	รอง ควบคุม	ร.ต.ท. 10353	
พล.ต.ท. พงศ์วิฑูรย์ พิเศษ	รอง ควบคุม	ร.ต.ท. 50192	
ร.ต.อ.สิทธิศักดิ์ คมพู่	รอง ควบคุม	ร.ต.ท. 70850	
วิศวกรไฟฟ้า			
พล.ต.ท.ณัฐ ทวีมนรินทร์	ช่าง	ร.ต.ท. 4435	
วิศวกรสุขาภิบาล			
พล.ต.ท.ฉวีชัย ศรีประเสริฐ	ช่าง	ร.ต.ท. 3050	
วิศวกรโยธา			
เขียนแบบ			
มีมติ/แก้ไข			
ปรับปรุงแบบมาจาก ค.บ.04/59			
สำรวจ			
พล.ต.อ. ฉวีกร โพธิ์ประทีป	รอง ควบคุม	ร.ต.ท. 10586	
พล.ต.อ. ปรีดี มโนชัยวิบูลย์	รอง ควบคุม	ร.ต.ท. 3935	
ตรวจแก้ไข			
น.ต.อ. สุชาดา กิจวงสุพรรณ	ช่าง	ร.ต.ท. 17306	
เซ็นต์			
พล.ต.ต. <i>[Signature]</i> ผบ.ภ.ยธ.		(สมิตี สุวรรณสุข (วิจา)	
แบบร่าง			
แบบร่าง	จำนวนแผ่น ทั้งหมด	ทบทวน	เลขที่
บ.ก.ต.ร.04/59 ก	82	SN	SN-04/17



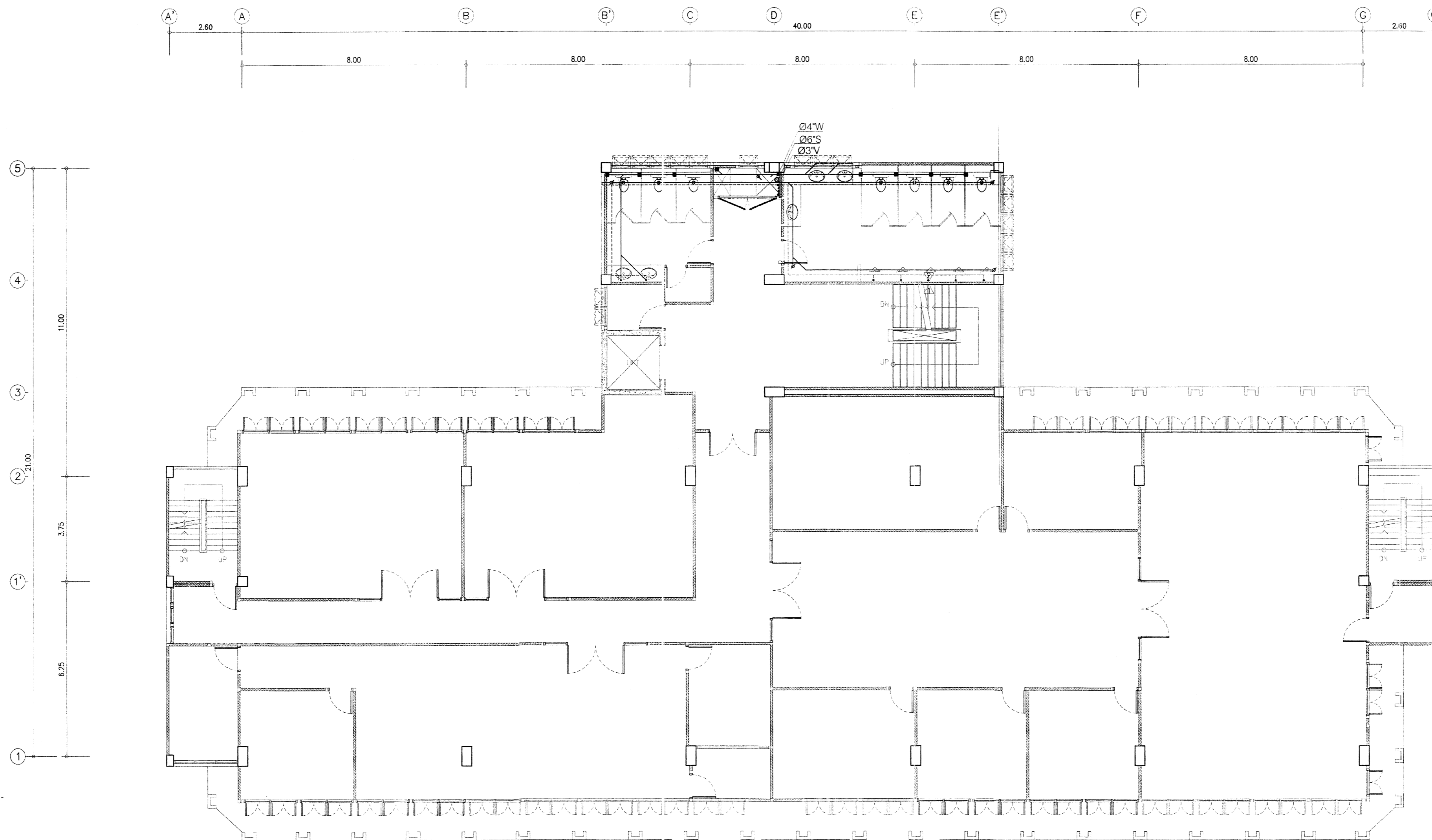
แปลนพื้นที่ 1 (ส่วนต่อ S, W)
มาตราส่วน 1:100

กองโยธาธิการ สำนักงานตำรวจแห่งชาติ			
งาน อาคารที่ทำการ ตำรวจภูธรจังหวัด 5 ชั้น			
สถาปนิก/ผู้ออกแบบ	ผู้ควบคุมงาน	สถาปนิก/ผู้ออกแบบ	ลายเซ็นชื่อ
พ.ต.ท. วรวิทย์ มีสุข	ร.ต.ท. วรวิทย์ มีสุข	ร.ต.ท. วรวิทย์ มีสุข	OK
วิศวกร/ผู้ออกแบบ			
พ.ต.ท. สันติศักดิ์ บุญทด	ร.ต.ท. สันติศักดิ์ บุญทด	ร.ต.ท. สันติศักดิ์ บุญทด	
พ.ต.ท. พงศวิวัฒน์ พิธีสุขอนุวัฒน์	ร.ต.ท. พงศวิวัฒน์ พิธีสุขอนุวัฒน์	ร.ต.ท. พงศวิวัฒน์ พิธีสุขอนุวัฒน์	
ร.ต.อ. ชัยเชิดศักดิ์ คมนาน	ร.ต.อ. ชัยเชิดศักดิ์ คมนาน	ร.ต.อ. ชัยเชิดศักดิ์ คมนาน	
วิศวกร/ผู้คุมงาน			
พ.ต.ท. ธีรภัทร พงษ์ ต๋องจันทร์	พ.ต.ท. ธีรภัทร พงษ์ ต๋องจันทร์	พ.ต.ท. ธีรภัทร พงษ์ ต๋องจันทร์	
วิศวกร/ผู้คุมงาน			
พ.ต.ท. ส. สนิทสิทธิ์ ศิริประเสริฐ	พ.ต.ท. ส. สนิทสิทธิ์ ศิริประเสริฐ	พ.ต.ท. ส. สนิทสิทธิ์ ศิริประเสริฐ	
วิศวกร/ผู้คุมงาน			
เขียนแบบ			
ผู้เขียนแบบ/ช่างเขียน			
ปรับปรุงแบบมาจาก ค.ร.บ.ก04/59			
ตรวจ			
พ.ต.อ. จารึก เจริญประเสริฐ	พ.ต.อ. จารึก เจริญประเสริฐ	พ.ต.อ. จารึก เจริญประเสริฐ	
พ.ต.อ. ปวีณ ต.น้อย	พ.ต.อ. ปวีณ ต.น้อย	พ.ต.อ. ปวีณ ต.น้อย	
ตรวจ/ผู้ควบคุม			
พ.ต.อ. อานนท์ กิจเจริญทรัพย์	พ.ต.อ. อานนท์ กิจเจริญทรัพย์	พ.ต.อ. อานนท์ กิจเจริญทรัพย์	
เขียนแบบ			
พ.ต.ต. (ลายเซ็น) ผ.บ.ก.ย.อ. (สนิทสิทธิ์ สุวรรณสุขใจรัมย์)			
แบบแปลน			
แบบแปลนที่	จำนวนแผ่น	ขนาดกระดาษ	เลขที่
บก.ตร.04/59 ก	82	SN	SN-10/17



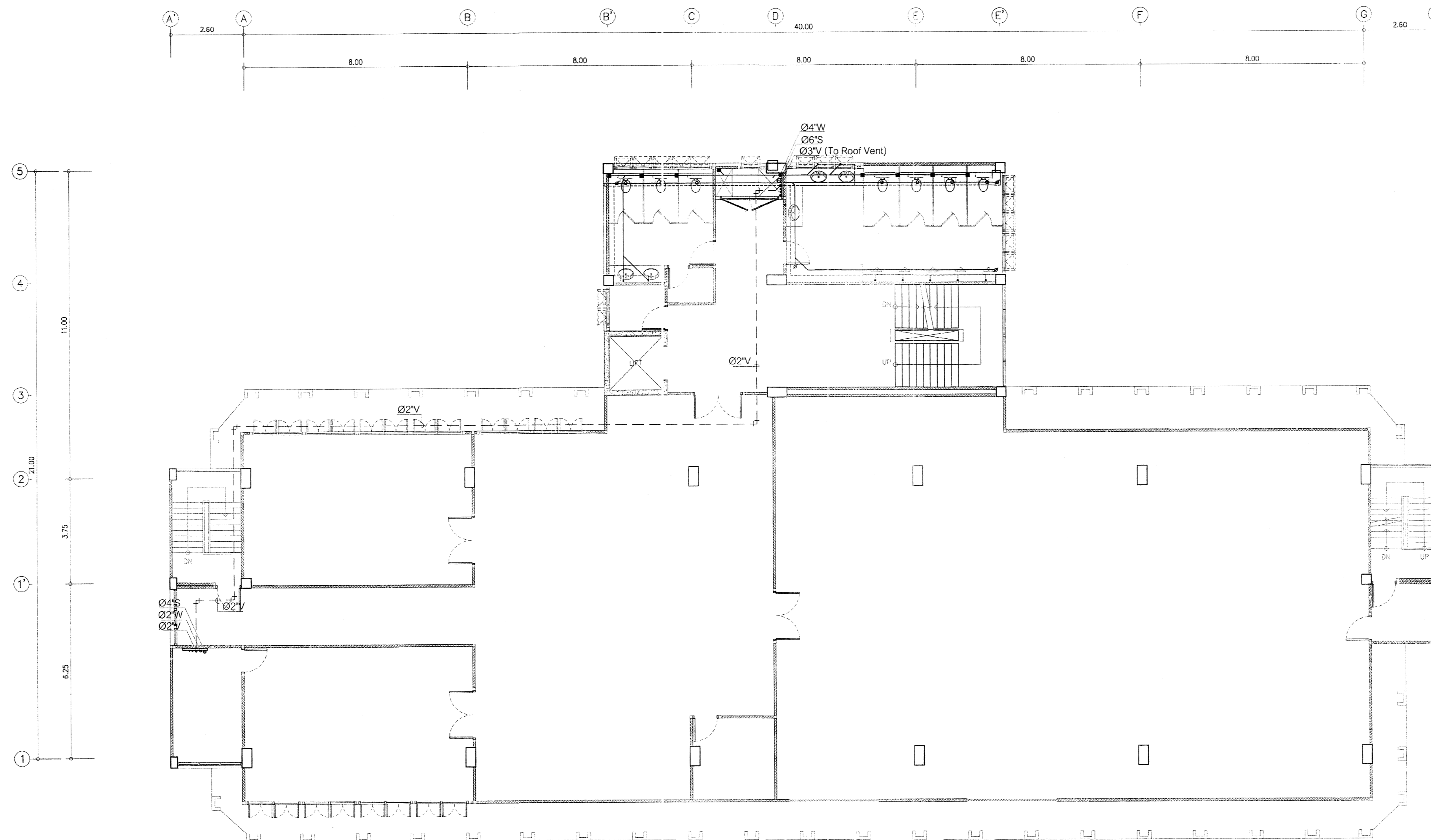
แปลนพื้นที่ 3 (ส่วน S, W)
1:100

กองโยธาธิการ สำนักงานตำรวจแห่งชาติ			
อาคารที่ทำการ ตำรวจ ภูธรจังหวัด 5 ชั้น			
สถาปนิกออกแบบ	สิ่งพิมพ์	หน้าอาคารเลขที่	ลายมือชื่อ
พล.ต. นวรัตน์ มีสุข	สว. กรมช่างฯ ช.ต.	3- 311 2636	
วิศวกรโยธา			
พล.ต. สัมฤทธิ์ บุญพาศ	สว. กรมช่างฯ ช.ต.	ส.110353	
พล.ต. พงศ์วิทย์ พิธีชินธรม	สว. กรมช่างฯ ช.ต.	กย 50192	
ร.ต.อ. สหสิทธิ์ ศบขมัญ	สว. ช.ต. กรมช่างฯ ช.ต.	กย 70850	
วิศวกรไฟฟ้า			
พล.ต. ธีรพงษ์ ทรัพย์จันทร์	จ.ร.ต.2	ส.พ.ท. 4435	
วิศวกรสุขาภิบาล			
พ.ต.อ. สมบัติ ศรีประเสริฐ	สว. กรมช่างฯ ช.ต.	กฉ. 3289	
วิศวกรเครื่องกล			
เขียนแปลน			
บันทึก/พิจารณา			
ปรับปรุงแบบมาจาก ค.ต.บ.ก.04/59			
สัญญา			
พล.ต. จงมิตร (พรานประณี)	สว. (จ.) กรมช่างฯ ช.ต.	ก- พ.ท. 10566	
พล.ต. นพิต วัฒนชัยบุญย	สว. (จ.) กรมช่างฯ ช.ต.	ก- ส.ท. 3935	
ตรวจกำกับงาน			
พ.ต.อ. สุธาดา ถึงวงสุวรรณ	จ.ต.อ. 1.ต.อ. 1.ต.อ.	ว.ร. 17308	
ลายมือชื่อ			
พล.ต.ต. <i>(ลายมือชื่อ)</i> ผบก.ย.ต.		(สมิตธิ สุวรรณสุขโรจน์)	
แบบแปลน			
แบบแปลน	จำนวนแผ่น	หน้า/หลัง	เลขที่
บ.ก.ต.ร.04/59 ก	82	8N	8N-12/17



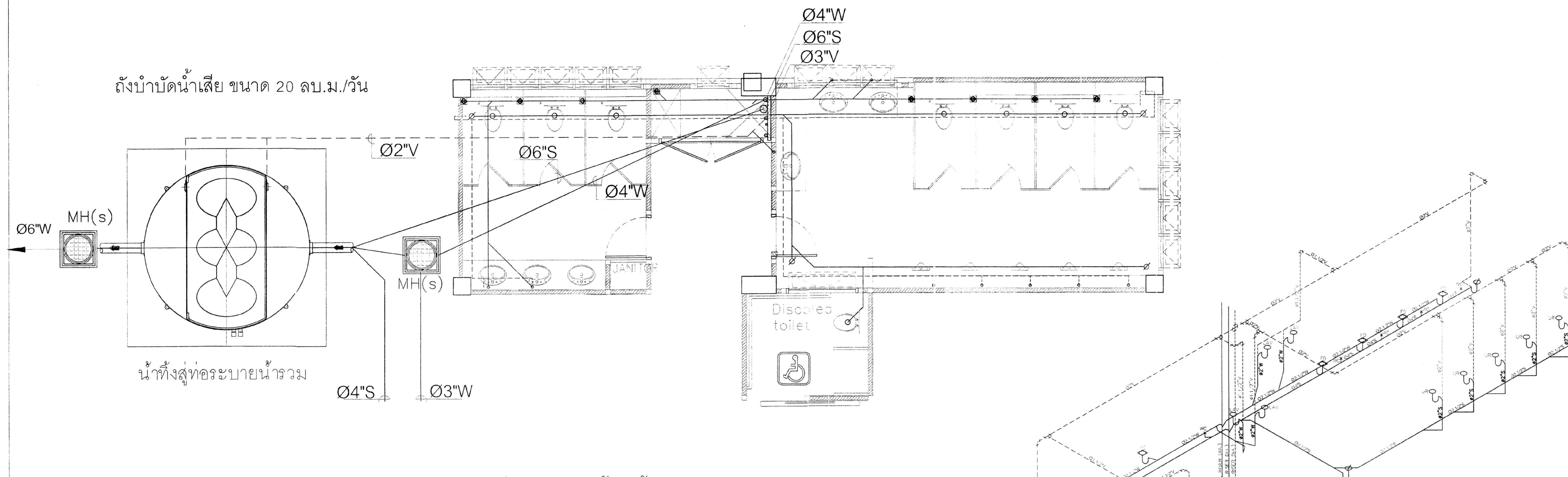
แปลนพื้นที่ 4 (ส่วนห้อง S,W)
1:100

กองโยธาธิการ สำนักงานตำรวจแห่งชาติ			
งาน อาคารที่ทำการ ตำรวจ ภูธรจังหวัด 5 ชั้น			
สถาปนิกยกร่าง	ตำแหน่ง	หน่วยงานบริหาร	ชื่อย่อชื่อ
พล.ต. พรพจน์ มีคู่ช	จ.จ. กลุ่มงานฯ ๕๕	๕-๕๓.๒๖.๓๖	
วิศวกรโยธา			
พล.ต. ชัยยุทธ มีบุญทา	จ.จ. กลุ่มงานฯ ๕๕	๕๕.๑๐.๓๕.๕	
พล.ต. พงศ์วิทย์ พิธีเจริญ	จ.จ. กลุ่มงานฯ ๕๕	๕๕.๕๐.๑๙.๒	๕๕
ร.ต. จ. สวัสดิ์ศรี สอนพูน	ร.ต. จ. กลุ่มงานฯ ๕๕	๕๕.๗๐.๘๕.๐	๕๕
วิศวกรไฟฟ้า			
พล.ต. น. อดิศักดิ์ พันธ์จันทร์	จ.จ.๕๕.๒	๕๕.๕๓.๔๔.๓๕	๕๕
วิศวกรสถาปัตย์			
ร.ต. น. ค. วัฒนชัย ศรีประเสริฐ	ร.ต. กลุ่มงานฯ ๕๕	๕๕. ๓๒.๘๖	
วิศวกรเคมี			
เขียนแบบ			
มีนพิชิต/ก๊อ			
ปรับปรุงแบบมาจาก ต.บ.๓๐.๐๔/๕๖			
สถาปนิก			
พล.ต. อ. จาเมียร เพ็ชรประณี	สถาปนิก ๕๕. (๕๕)	๕-๕๓. ๑๐.๕๖	๕๕
พล.ต. อ. ปณิศักดิ์ นันทินันท์	สถาปนิก ๕๕. (๕๕)	๕-๕๓. ๓๙.๓๕	๕๕
ตรวจแก้ไขแบบ			
ร.ต. อ. อุดมชา กิจตวงสุวาท	ร.ต. ๕๕.๕๕.๕	๕๕. ๑๗.๓๐	๕๕
เขียนแบบ			
พล.ต.ต. <i>(Signature)</i> ผ.บก.ยธ. (สมิตธิ สุวรรณสุขใจงาม)			
แบบแปลน			
แบบคดี	จำนวนแผ่น ทั้งหมด	ขนาดงาน	แผ่นที่
บ.ก.๓๖.๐๔/๕๖ ก	๕๕	๕๕	๕๕-๑๖/๕๖



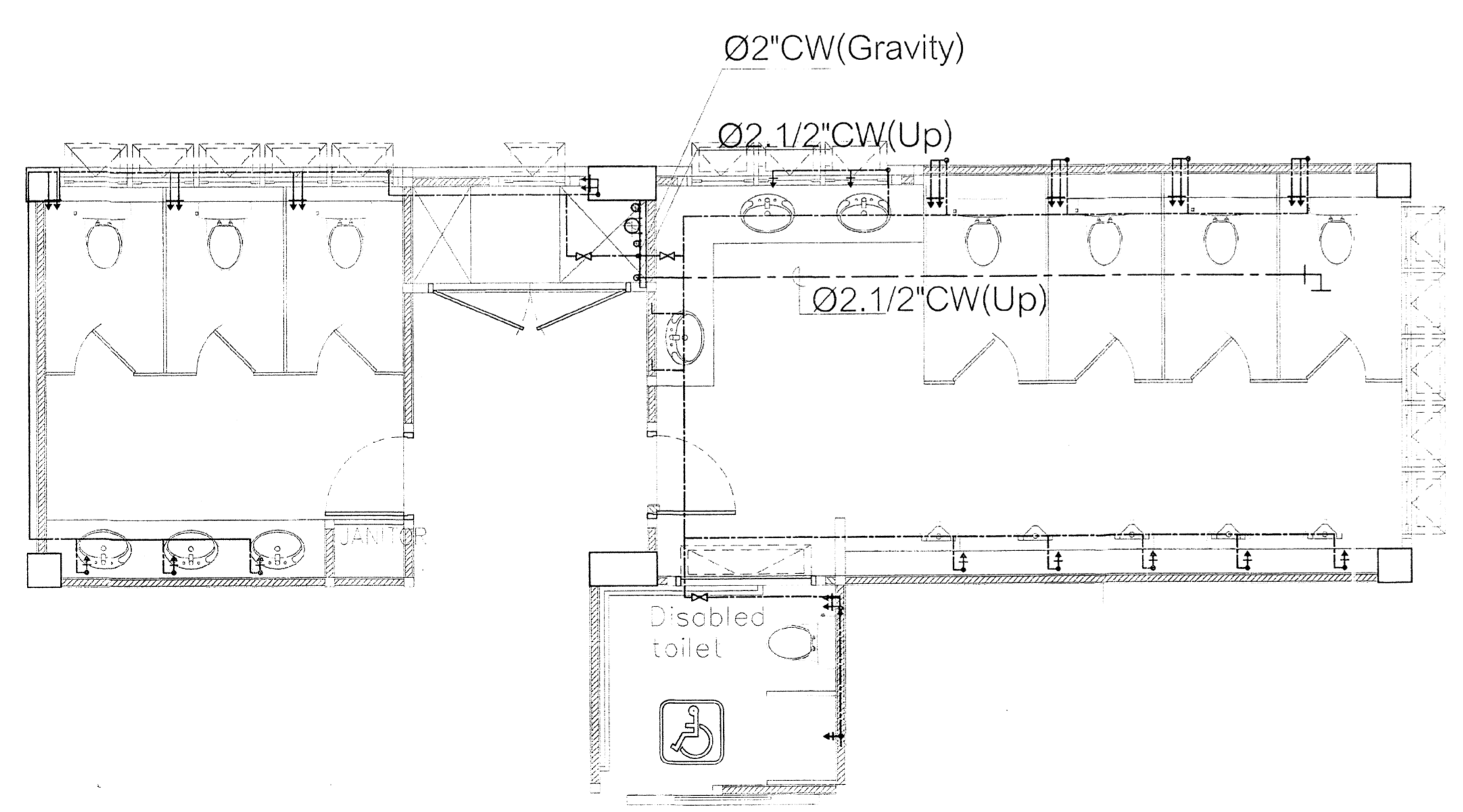
แปลนพื้นที่ 5 (ส่วนที่ S,W)
มาตราส่วน 1:100

กองโยธาธิการ สำนักงานตำรวจแห่งชาติ			
งาน อาคารที่ทำการ ตำรวจ จังหวัด 5 ชั้น			
สถาปนิกผู้ออกแบบ	สำนักงาน	เลขที่ใบอนุญาต	รายละเอียด
พล.ต. นวรัตน์ มีสุข	จ.จ. ตำรวจนครบาล	ก-กค 2630	
วิศวกรโยธา			
พล.ต. ศิวฤทธิ์ บุญพา	จ.จ. ตำรวจนครบาล	กย 10353	<i>[Signature]</i>
พล.ต. พงษ์วิทย์ พิธีธรรมธรัตน์	จ.จ. ตำรวจนครบาล	กย 50192	<i>[Signature]</i>
ร.ต. น. สฤษดิ์ศักดิ์ สมบูรณ์	จ.จ. ตำรวจนครบาล	กย 70850	<i>[Signature]</i>
วิศวกรโยธาผู้ควบคุมงาน			
พล.ต. น. ศิวฤทธิ์ พิธีธรรมธรัตน์	จ.จ. ตำรวจนครบาล	กย 10353	<i>[Signature]</i>
วิศวกรโยธาผู้ตรวจสอบ			
พล.ต. น. ศิวฤทธิ์ พิธีธรรมธรัตน์	จ.จ. ตำรวจนครบาล	กย 10353	<i>[Signature]</i>
วิศวกรโยธาผู้ตรวจ			
ชื่อถนน			
มีนบุรี/แจ้งวัฒนะ			
ปรับปรุง สืบค้นมาจาก ค.บ. 04/59			
สถาปนิก			
พล.ต. น. นวรัตน์ มีสุข	จ.จ. ตำรวจนครบาล	ก-กค 2630	<i>[Signature]</i>
พล.ต. น. นวรัตน์ มีสุข	จ.จ. ตำรวจนครบาล	ก-กค 2630	<i>[Signature]</i>
วิศวกรโยธา			
พล.ต. น. ศิวฤทธิ์ พิธีธรรมธรัตน์	จ.จ. ตำรวจนครบาล	กย 10353	<i>[Signature]</i>
เขียนแบบ			
พล.ต. น. ศิวฤทธิ์ พิธีธรรมธรัตน์			
(พล.ต. น. ศิวฤทธิ์ พิธีธรรมธรัตน์)			
แบบร่าง			
แบบร่าง	จำนวนแผ่นทั้งหมด	หมายเลข	แผ่นที่
บ.ก.ตร. 04/59 ก	82	SN	SN-14/17



S,W,V-Isometric ห้องน้ำชาย-หญิง
 มาตรฐาน 1 : 50

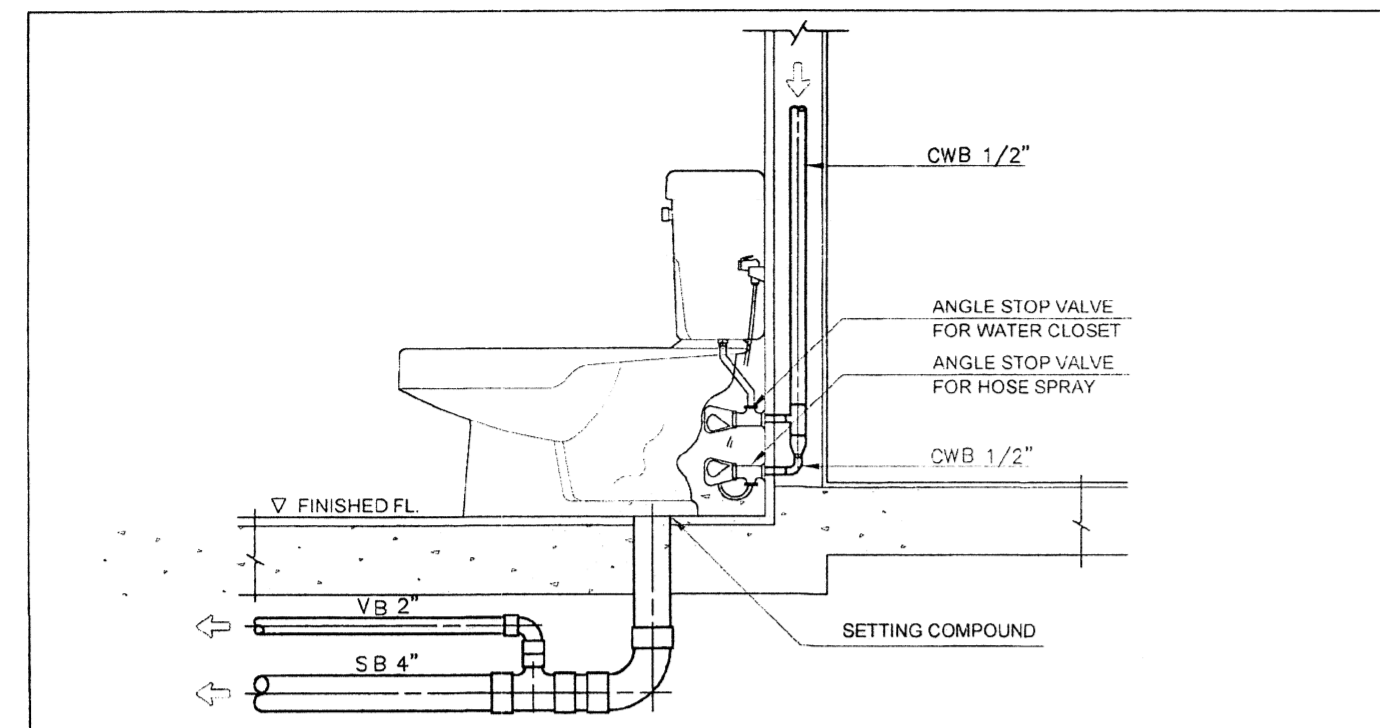
แปลนระบบท่อ S,W,V ห้องน้ำ ชาย-หญิง
 มาตรฐาน 1 : 50



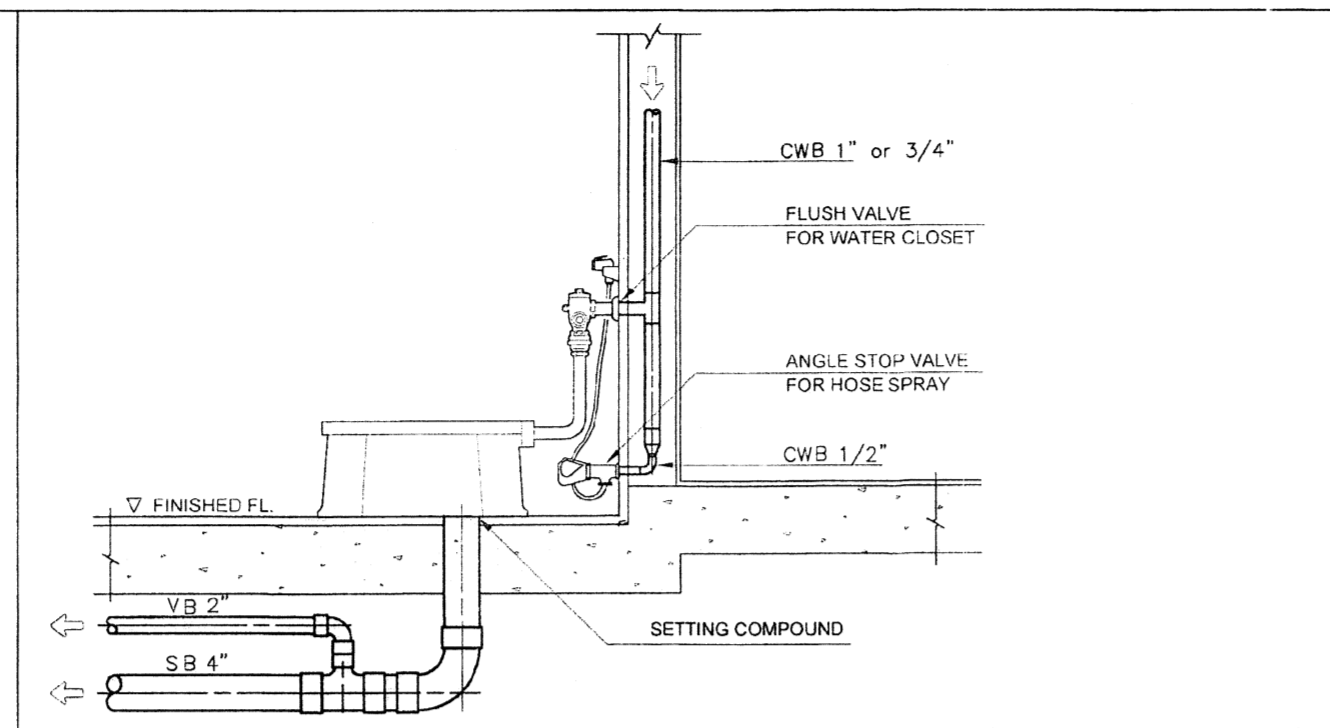
CW-Isometric ห้องน้ำชาย-หญิง
 มาตรฐาน 1 : 50

แปลนระบบท่อ CW ห้องน้ำ ชาย-หญิง
 มาตรฐาน 1 : 50

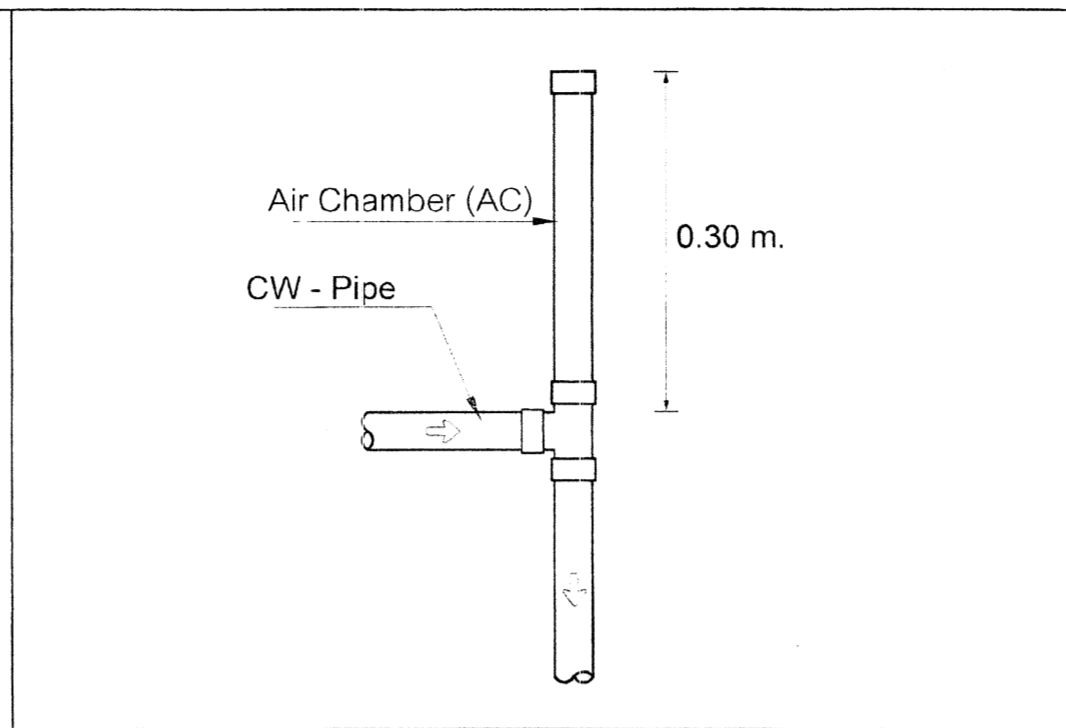
กองโยธาธิการ สำนักงานตรวจแห่งชาติ			
งาน อาคารที่ทำการ ตำรวจ ภูธรจังหวัด 5 ชั้น			
สถาปนิกควบคุม	ตำแหน่ง	เลขประจำตัว	ลายเซ็น
พล.ต.จ.ว.พรหม นิตย	กลุ่มงานฯ	ก-ต.2636	
วิศวกรโยธา			
พล.ต.สังฤทธิ์ บุญทา	ตำแหน่ง	กย 10355	[Signature]
พล.ต. พงศ์วิเชียร พิธีสินธรณ์	ตำแหน่ง	กย 50192	
พล.ต.อ.ศุภชัยศักดิ์ คชนันท์	ตำแหน่ง	กย 70850	
วิศวกรไฟฟ้า			
พล.ต.อ.กมล พงษ์จันทร์	ตำแหน่ง	กย 4435	[Signature]
วิศวกรโยธาประจำ			
พล.ต.อ.อ.วิชัย ศรีประเสริฐ	ตำแหน่ง	กย 3869	[Signature]
วิศวกรโยธาประจำ			
ชื่อแบบ			
วันที่/ปีที่			
ปรับปรุงแบบมาจาก ต.บ.04/59			
ผู้ตรวจ			
พล.ต.อ.จ.นันทิกร เพ็ชรประณี	ตำแหน่ง	ก-พ.ท. 10586	[Signature]
พล.ต.อ.ปรีดีศักดิ์ นโงมีชัย	ตำแหน่ง	ก-ต. 3935	[Signature]
การวางแบบ			
พล.ต.อ. อู่อานา สิริพงษ์สุวรรณ	ตำแหน่ง	กย 17308	[Signature]
ผู้ตรวจ			
พล.ต.อ. [Signature] ผบ.ก.ย.อ.			
(สมิติ พิธี สุวรรณสุขโรจน์)			
แบบแปลน			
แบบแปลน	จำนวนแผ่น	แบบแปลน	แผ่นที่
บ.ก.ตร.04/59 ก	82	SN	3N-15/7



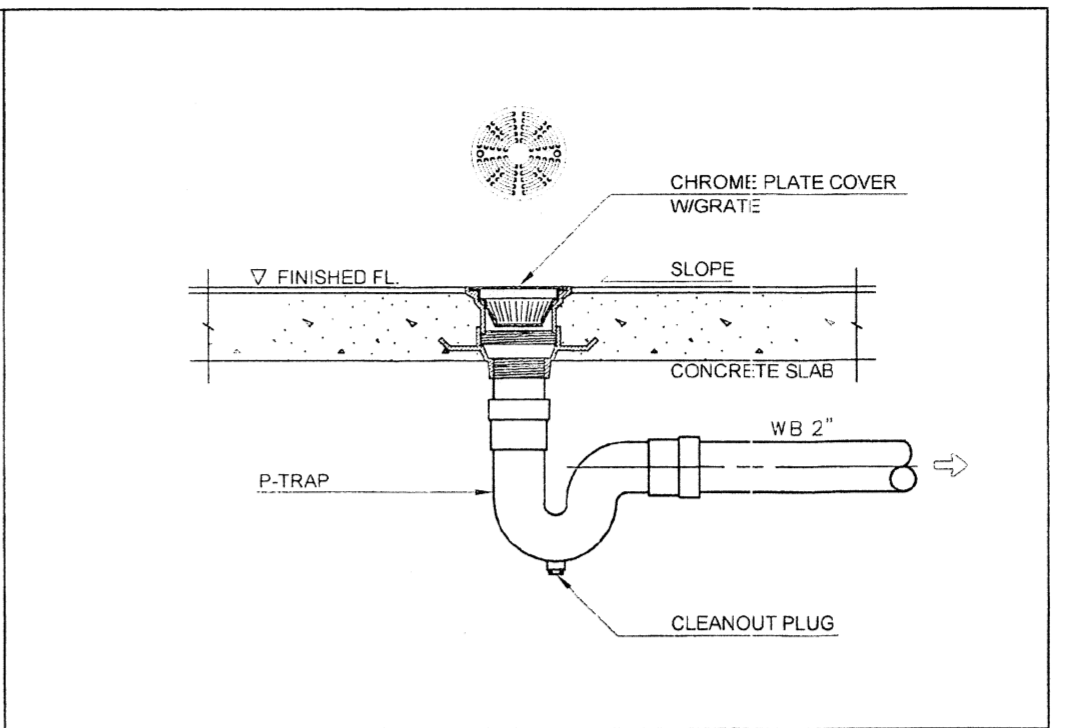
WATER CLOSET (FLUSH TANK)
NOT TO SCALE



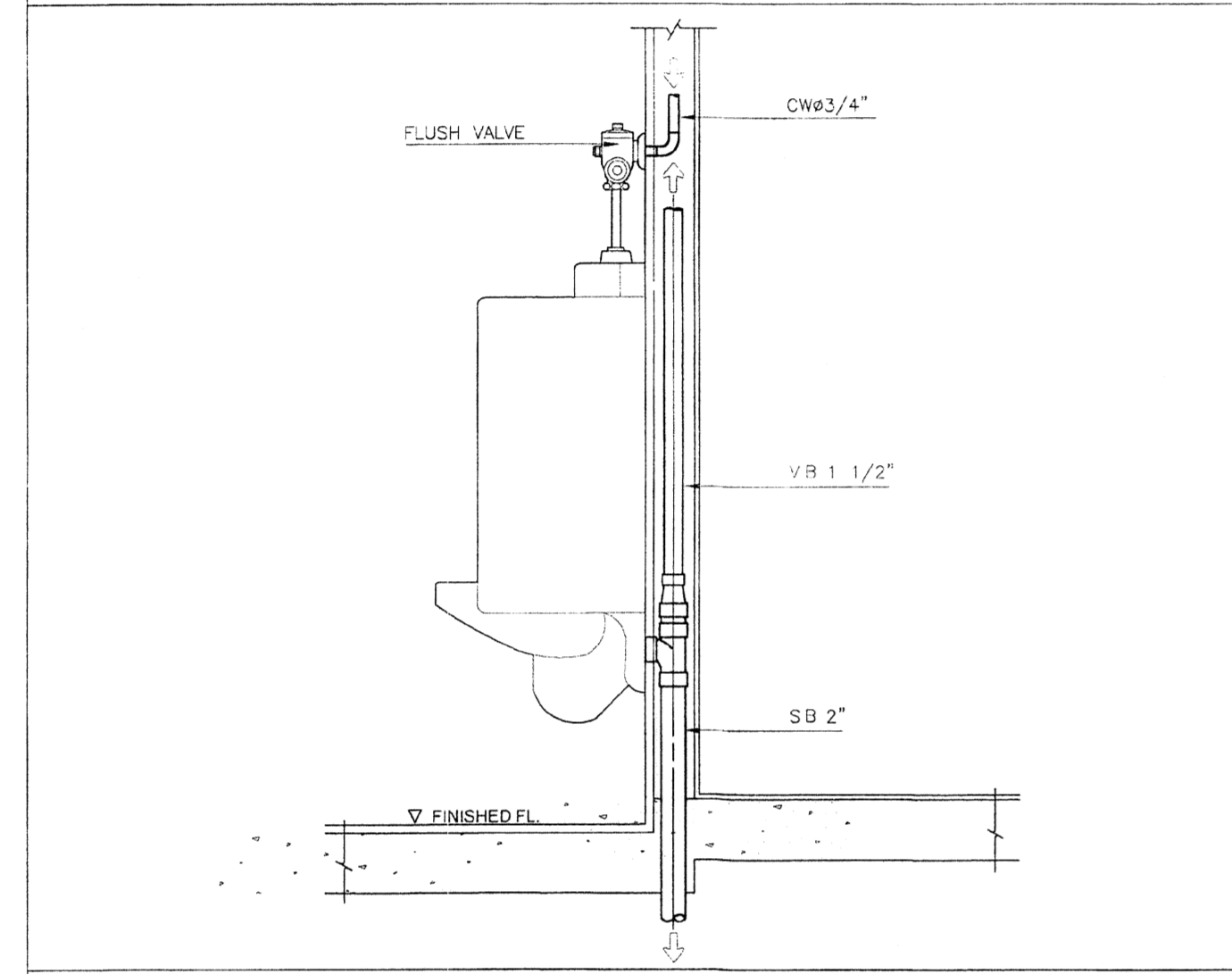
WATER CLOSET (FLUSH VALVE)
NOT TO SCALE



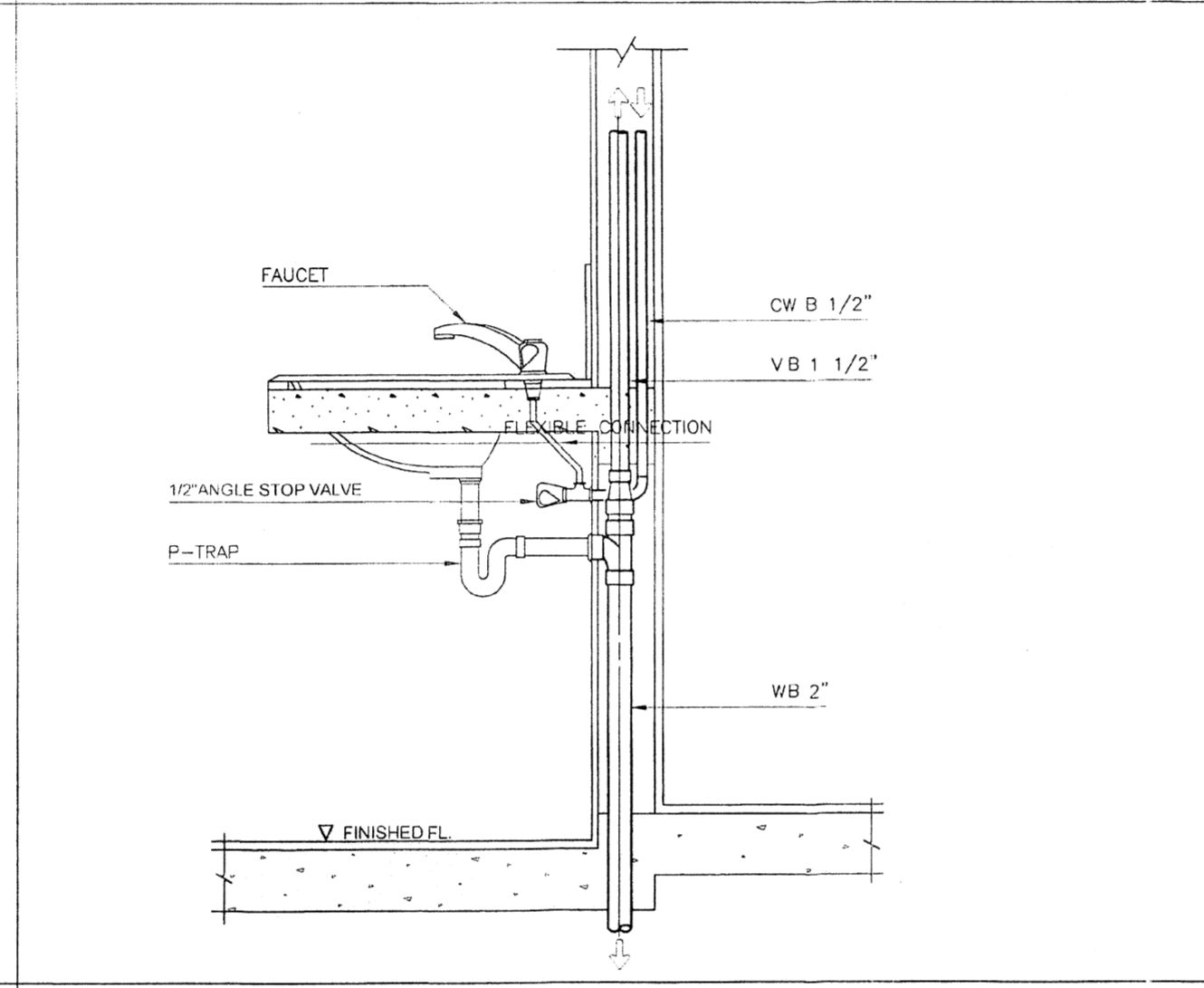
AIR CHAMBER (AC)
NOT TO SCALE



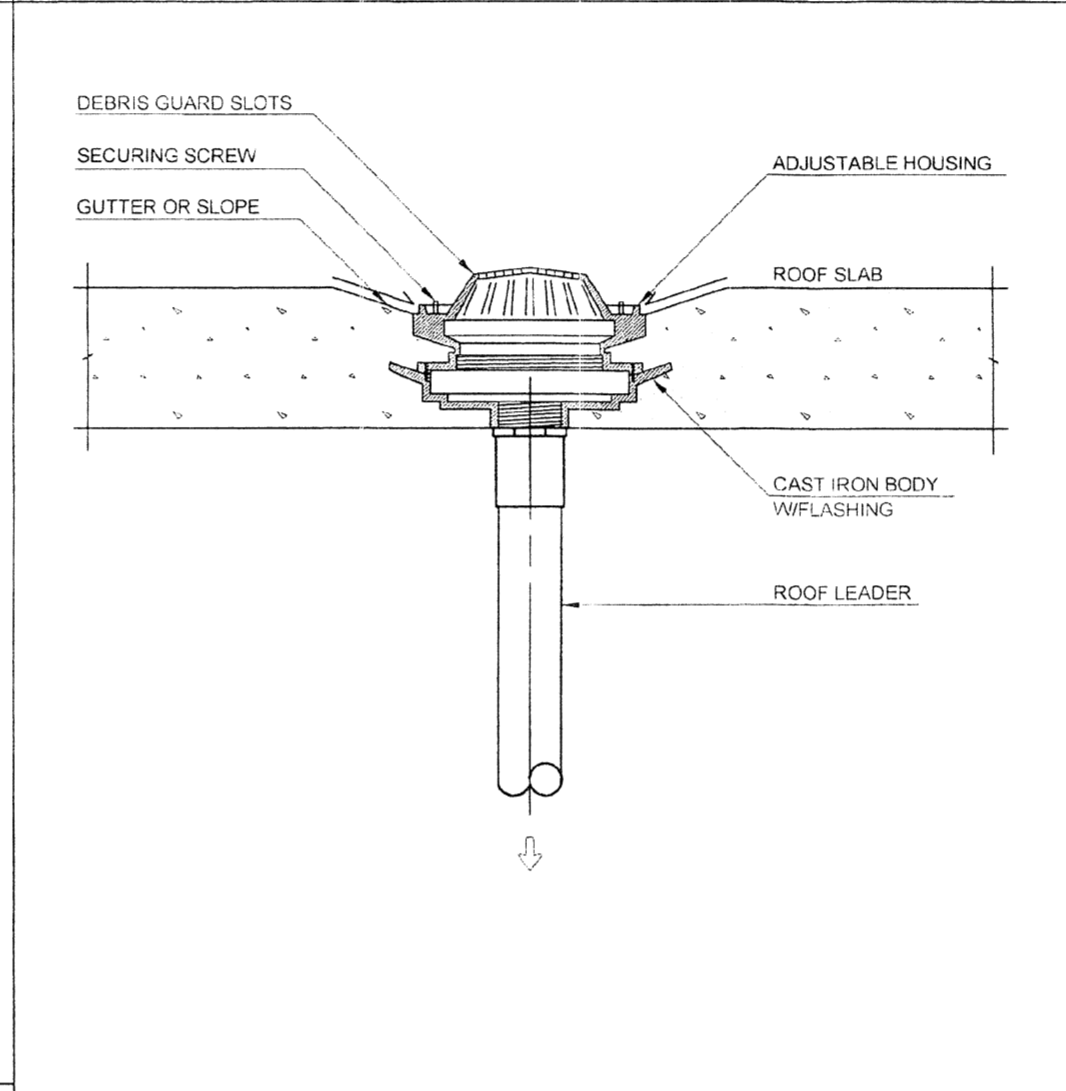
FLOOR DRAIN (P-TRAP)
NOT TO SCALE



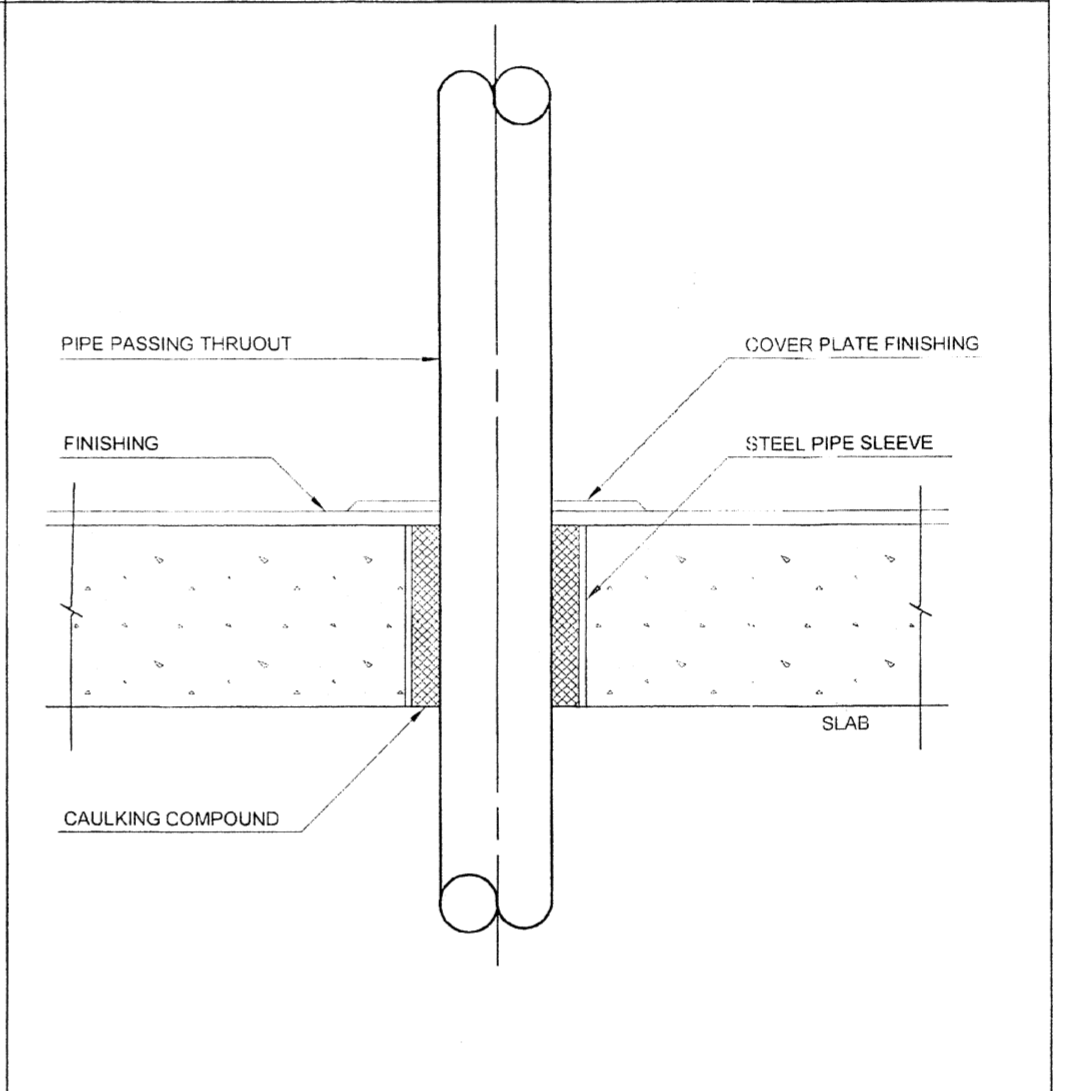
URINAL
NOT TO SCALE



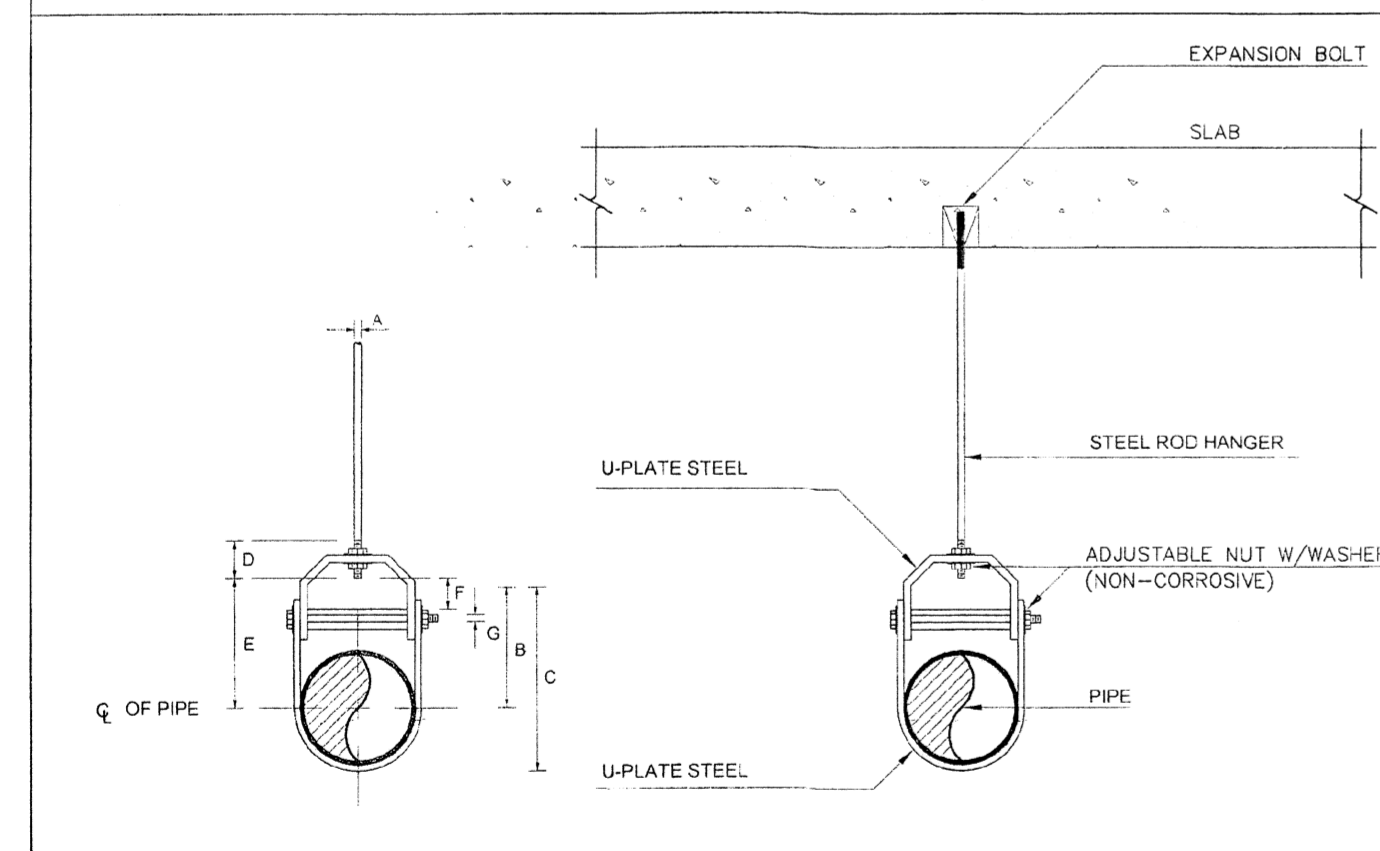
LAVATORY
NOT TO SCALE



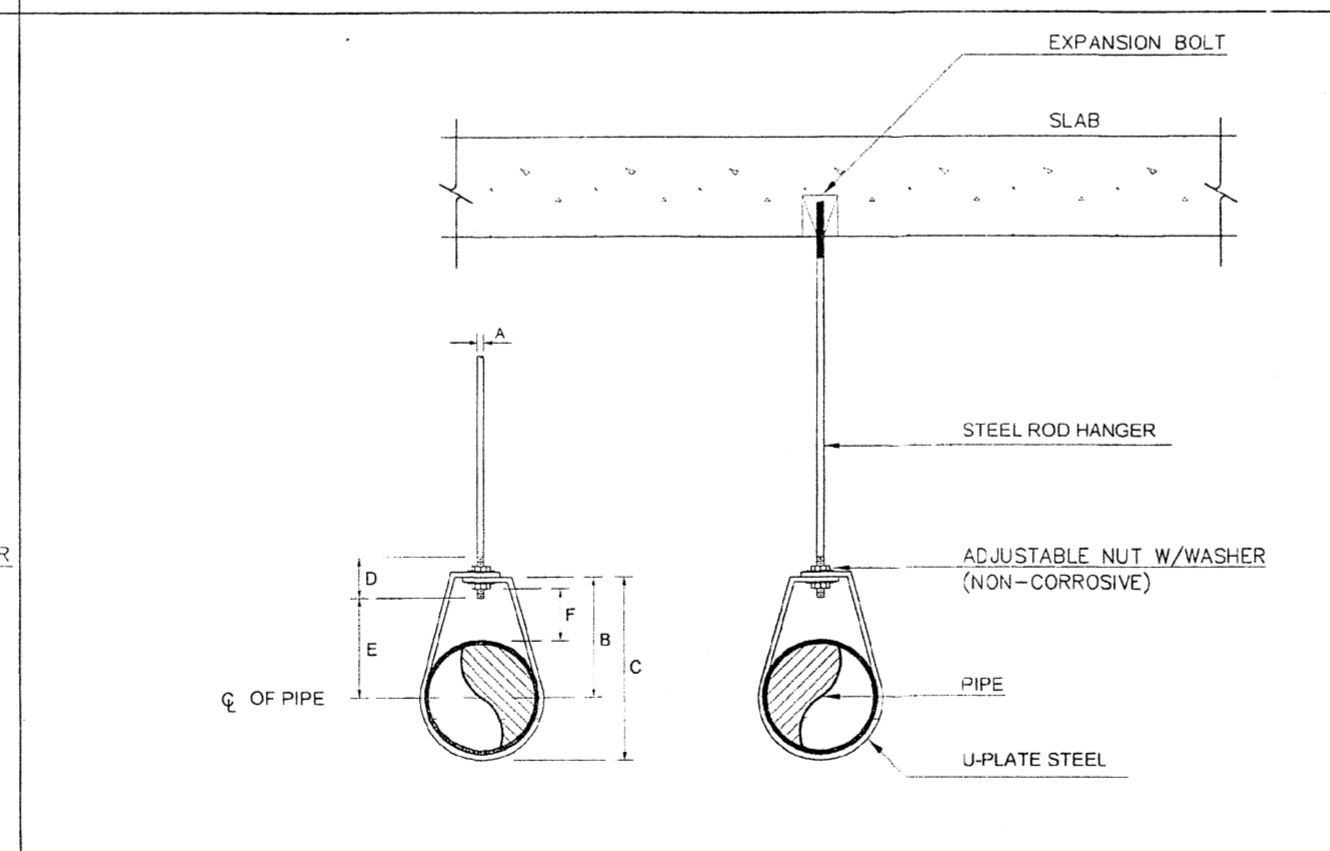
ROOF DRAIN
NOT TO SCALE



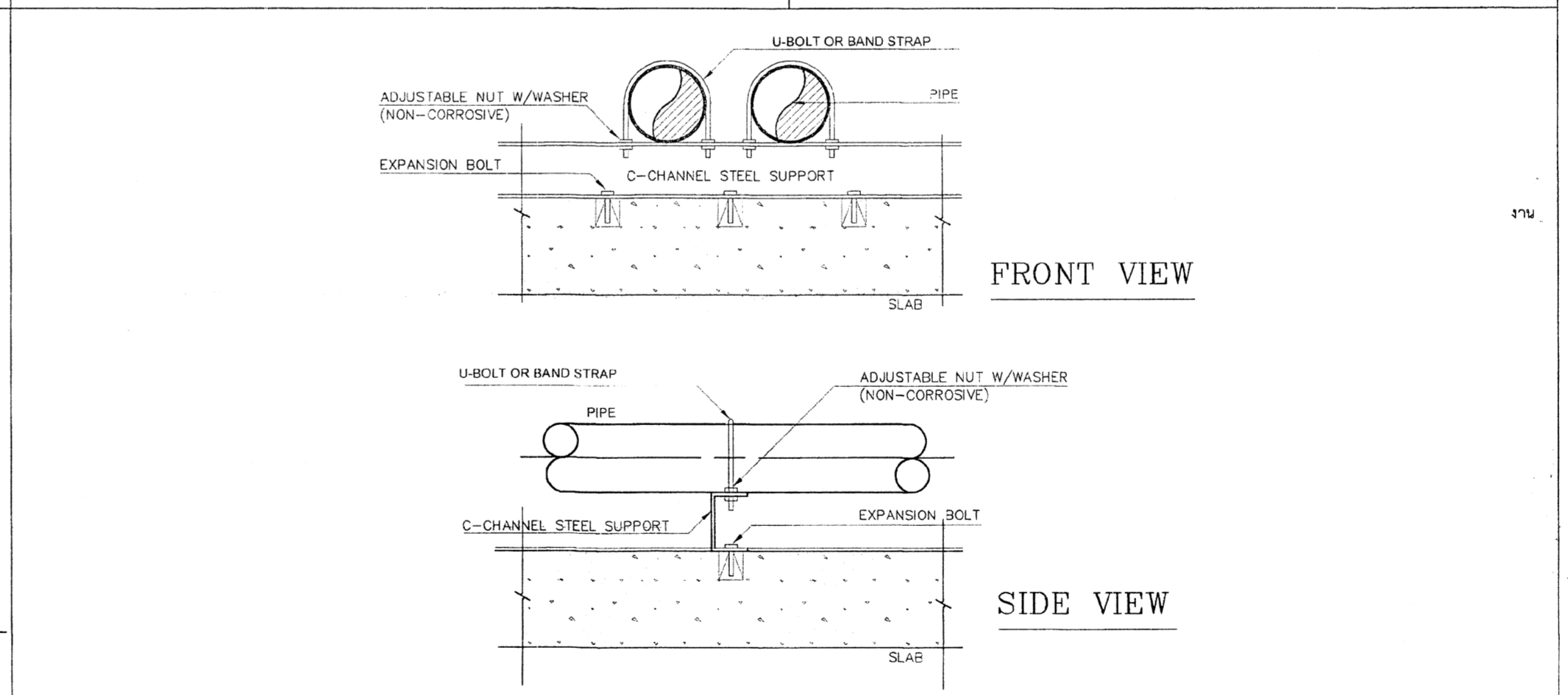
PIPE THROUGH FLOOR
NOT TO SCALE



CLEVIS HANGER
NOT TO SCALE

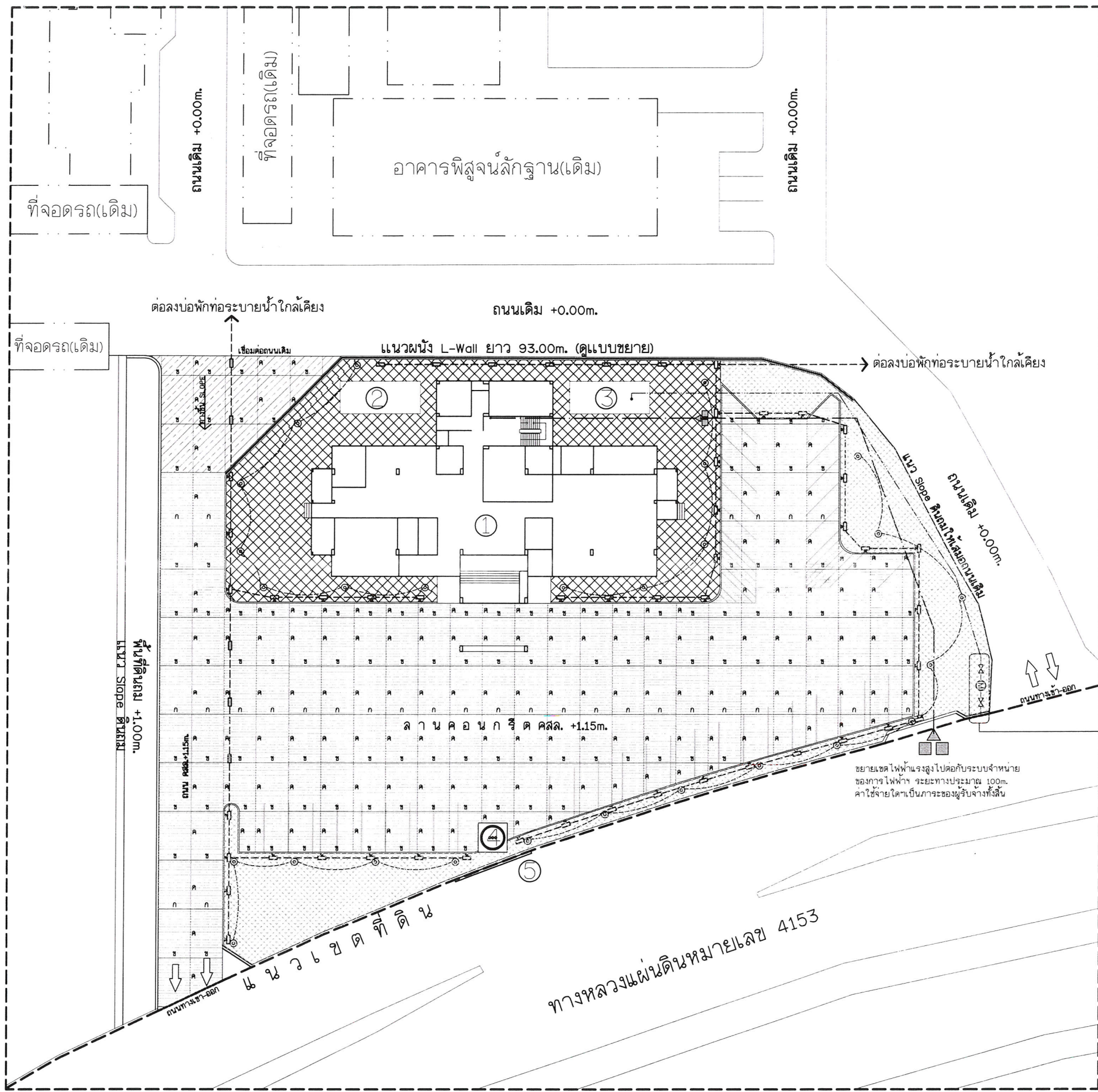


RING HANGER
NOT TO SCALE



PIPE SUPPORT TO FLOOR
NOT TO SCALE

กองโยธาธิการ สำนักงานตำรวจแห่งชาติ			
งาน อาคารที่ทำการ ตำรวจ ภูธรจังหวัด 5 ชั้น			
สถาปนิก	ช่างเขียน	ช่างควบคุมการก่อสร้าง	ช่างเขียน
พล.ต. วรพจน์ มีสุข	พล.ต. วรพจน์ มีสุข	พล.ต. วรพจน์ มีสุข	พล.ต. วรพจน์ มีสุข
วิศวกรโยธา			
พล.ต. สมศักดิ์ บุญพา	พล.ต. สมศักดิ์ บุญพา	พล.ต. สมศักดิ์ บุญพา	พล.ต. สมศักดิ์ บุญพา
พล.ต. พงศ์ธร พงษ์จินดา	พล.ต. พงศ์ธร พงษ์จินดา	พล.ต. พงศ์ธร พงษ์จินดา	พล.ต. พงศ์ธร พงษ์จินดา
พล.ต. ชัยสิทธิ์ อภิบาล	พล.ต. ชัยสิทธิ์ อภิบาล	พล.ต. ชัยสิทธิ์ อภิบาล	พล.ต. ชัยสิทธิ์ อภิบาล
วิศวกรโยธา			
พล.ต. ชัยสิทธิ์ อภิบาล	พล.ต. ชัยสิทธิ์ อภิบาล	พล.ต. ชัยสิทธิ์ อภิบาล	พล.ต. ชัยสิทธิ์ อภิบาล
วิศวกรโยธา			
พล.ต. ชัยสิทธิ์ อภิบาล	พล.ต. ชัยสิทธิ์ อภิบาล	พล.ต. ชัยสิทธิ์ อภิบาล	พล.ต. ชัยสิทธิ์ อภิบาล
ช่างเขียน			
ช่างเขียน			
วันที่/เดือน/ปี			
มีนาคม ๒๕๖๔			
สถาปนิก			
พล.ต. จาณิกร เพชรปราณี	พล.ต. จาณิกร เพชรปราณี	พล.ต. จาณิกร เพชรปราณี	พล.ต. จาณิกร เพชรปราณี
พล.ต. ปรีดีศักดิ์ นิมิตต์	พล.ต. ปรีดีศักดิ์ นิมิตต์	พล.ต. ปรีดีศักดิ์ นิมิตต์	พล.ต. ปรีดีศักดิ์ นิมิตต์
วิศวกรโยธา			
พล.ต. ชัยสิทธิ์ อภิบาล	พล.ต. ชัยสิทธิ์ อภิบาล	พล.ต. ชัยสิทธิ์ อภิบาล	พล.ต. ชัยสิทธิ์ อภิบาล
ช่างเขียน			
ช่างเขียน			
วันที่/เดือน/ปี			
มีนาคม ๒๕๖๔			
แบบร่าง			
แบบร่าง	จำนวนแผ่น	ขนาดกระดาษ	แผ่นที่
บ.ก.ตร.๐๔/๕๙ ก	๘๒	๕๙	๕๙-๑๖/๗



สัญลักษณ์	รายการ	แบบเลขที่	จำนวน	หมายเหตุ
①	อาคารที่ทำการ กองบังคับการ สูง 5 ชั้น	บ.ค.๑.๐๔/๕๙	1 หลัง	
②	ถังบำบัดน้ำเสีย	10340/58	1 ที่	
③	ถังเก็บน้ำ พร้อมโรงสูบน้ำ	10340/58	1 ที่	
④	เสาธงสูง 20 เมตร	10177/57	1 ที่	
⑤	ป้ายมาตรฐาน	8156/46	1 ที่	
[Pattern]	ขอบเขตการปรับบริเวณ	14398/68	ตามผังบริเวณ	โดยประมาณ
[Pattern]	ขอบเขตการทำถนน คสล.	14398/68	3,317.11 ตร.ม.	โดยประมาณ
[Pattern]	ขอบเขตการทำทางเท้า คอนกรีตบดอัดขึ้นรูป พร้อมขอบคันหิน คสล.	14398/68	836 ตร.ม.	โดยประมาณ
[Pattern]	สนามหญ้า	14398/68	761 ตร.ม.	โดยประมาณ
[Symbol]	ท่อระบายน้ำ คสล.๐.60m(แบบไม่ต่อเข็ม)พร้อมบ่อพักทุก 6m. จุดระบายน้ำถนนลงบ่อพัก	14398/68	44 ชุด	ดูแบบขยาย
[Symbol]	บ่อพักชนิดฝาเหล็กใบจริง	14398/68	11 ชุด	ดูแบบขยาย
[Symbol]	ดวงไฟบริเวณ	14398/68	22 ชุด	ดูแบบขยาย

หมายเหตุ

- ผู้รับจ้างจะต้องตรวจสอบแนวเขตที่ดินที่ถูกต้องก่อนดำเนินการก่อสร้าง
- ระยะที่อ้างอิงถึงสภาพเดิมสิ่งก่อสร้างเดิมเป็นระยะโดยประมาณ สามารถเปลี่ยนแปลงได้ตามสภาพพื้นที่จริง โดยให้คงปริมาณเนื้องานเดิมตามที่แนบกำหนดไว้
- ถังเก็บน้ำพร้อมโรงสูบน้ำ เป็นระยะโดยประมาณ สามารถเปลี่ยนแปลงได้ตามความเหมาะสม

ตำแหน่งของหม้อแปลงไฟฟ้าเปลี่ยนแปลงได้ตามความเหมาะสม
 หม้อแปลงไฟฟ้า

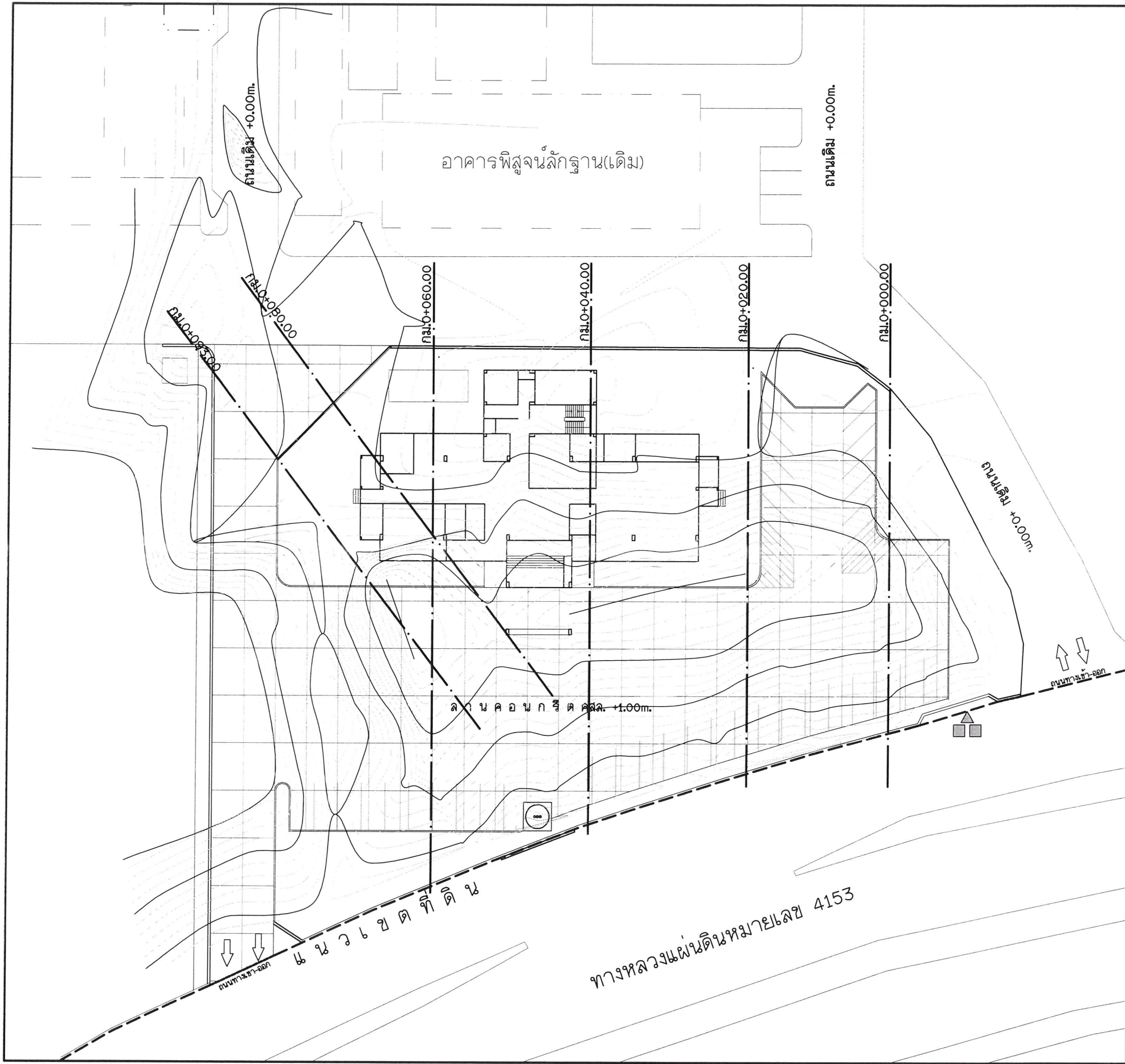
ติดตั้งร่วมกับเมนของประปาพร้อมมาตรวัดน้ำ ขนาด 2"หรือตามที่การประปាកำหนด ติดตั้งโดยประปา ค่าใช้จ่ายดำเนินการของผู้รับจ้างทั้งสิ้น 65m.

ผอ. ก.๕
 ผอ. ก.๖
 ผอ. ก.๗
 ผอ. ก.๘
 ผอ. ก.๙
 ผอ. ก.๑๐

ประธานกรรมการ
 กรรมการ
 กรรมการ
 กรรมการ
 กรรมการ
 กรรมการ/เลขาฯ

แพลนผังบริเวณ
 SCALE 1:1500

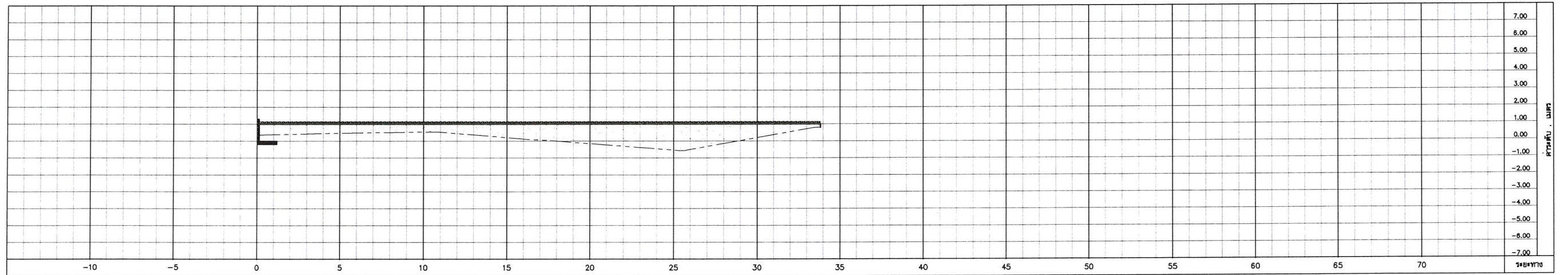
	เจ้าของโครงการ ตำรวจภูธรจังหวัดสุราษฎร์ธานี	รูปแบบ แบบปรับปรุงผังบริเวณอาคารที่ทำการตำรวจภูธรจังหวัด สูง 5 ชั้น ตำรวจภูธรจังหวัดสุราษฎร์ธานี ศาลาชุมชน 5-6 กอ.หุดิน จังหวัดสุราษฎร์ธานี	แบบแสดง แพลนผังบริเวณ	สำรวจ 	เขียนแบบ 	วิศวกร 	ตรวจสอบ 	อนุมัติ 	แบบเลขที่ ยผจ.ส.๑. 07/2569
	นายชินทศ นวลแก้ว หัวหน้าช่างสำรวจ	นายสืบพงษ์ ศรีเพชร วิศวกร	นายไฉนพิชญ์ โอภิ วิศวกร	นายเฉลิมชัย ออมบุตร วิศวกร	นายไชยวัฒน์ โอภาสดีมละออง วิศวกร	เลขที่ A-01	แผ่นที่ 01		



who (signature) ประธานกรรมการ
 who (signature) กรรมการ
 who (signature) กรรมการ
 who (signature) กรรมการ
 who (signature) กรรมการ/เลขานุการ

แปลนผังบริเวณ Contour Line
 SCALE 1:500

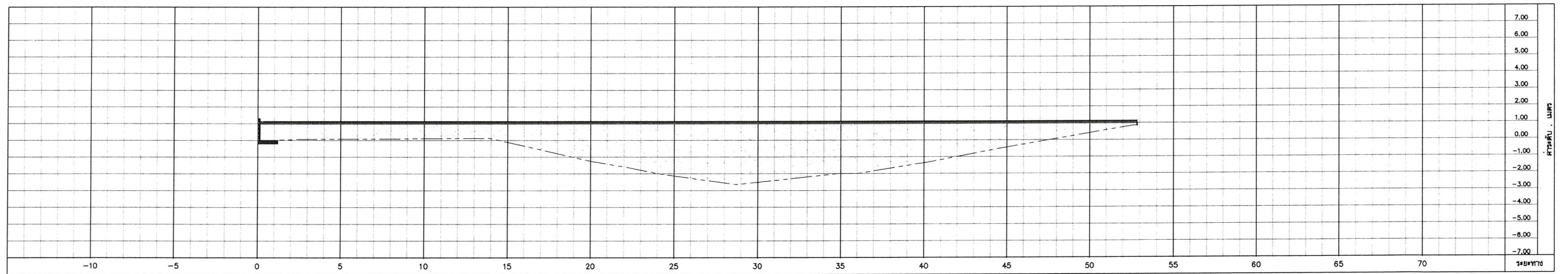
 กรมโยธาธิการและผังเมือง สำนักงานโยธาธิการและผังเมืองจังหวัดสุราษฎร์ธานี	เจ้าของโครงการ สภามหาวิทยาลัยสุราษฎร์ธานี	ชื่อแบบ แบบปรับปรุงผังบริเวณอาคารที่ทำการสภามหาวิทยาลัย สูง 5 ชั้น สภามหาวิทยาลัยสุราษฎร์ธานี สหกรณ์ที่ดิน สหกรณ์ที่ดิน จังหวัดสุราษฎร์ธานี	แบบแสดง แปลนผังบริเวณ Contour Line	สำรวจ นายสิรินทร์ นวลแก้ว วิศวกรสำรวจ	เขียนแบบ นายสิพงษ์ ศิริพงษ์ วิศวกรเขียนแบบ	วิศวกร นายโสภณ โอมิ วิศวกร	ตรวจสอบ นายโสภณ โอมิ วิศวกร	อนุมัติ นายโสภณ โอมิ วิศวกร	แปลนที่ ยผจ.ส.ก. 07/2569	เลขที่ A-02	แผ่นที่ 02



รูปตัดขวาง กม.0+000.00


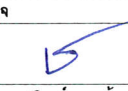
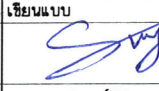
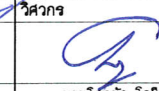
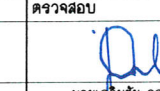
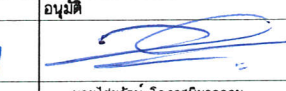
SCALE 1:250

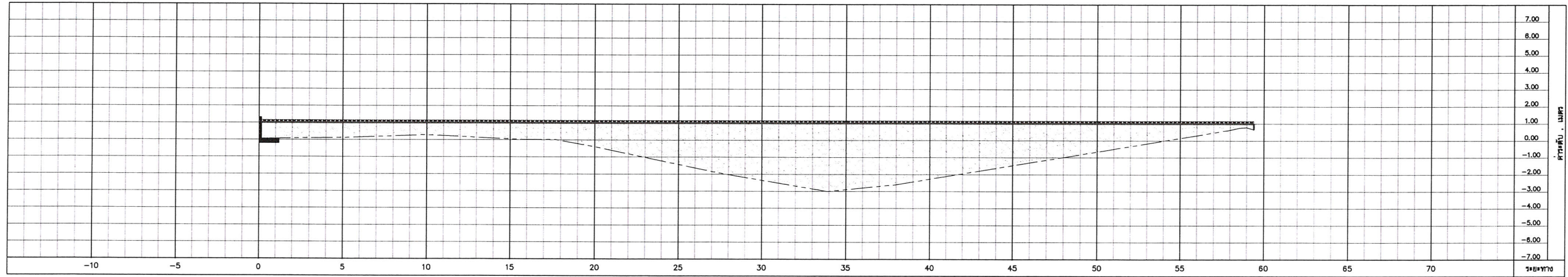
.....ประธานกรรมการ
กรรมการ
กรรมการ
กรรมการ
กรรมการ/เลขานุการ



รูปตัดขวาง กม.0+020.00

SCALE 1:250

 กรมศึกษาธิการและนิตยภัต สำนักงานนโยบายและแผนการศึกษาระดับอุดมศึกษา	เจ้าของโครงการ สํารวจและออกแบบวิศวกรรมจราจร สํารวจและออกแบบวิศวกรรมจราจร	ชื่อบริษัท บริษัทรับปรึกษาด้านวิศวกรรมจราจร สํารวจและออกแบบวิศวกรรมจราจร สํารวจและออกแบบวิศวกรรมจราจร	แบบแสดง รูปตัดขวาง กม.0+000.00 รูปตัดขวาง กม.0+020.00	สํารวจ  นายชัยพันธ์ นวลแก้ว วิศวกรจราจร	เขียนแบบ  นายสิปพรณ์ ศิริเพชร วิศวกรจราจร	วิศวกร  นายไสยสังข์ โอบมี วิศวกรจราจร	ตรวจสอบ  นายเจษฎ์ชัย อรุณเดช วิศวกรจราจร	อนุมัติ  นายชัยพันธ์ โอบาคิต วิศวกรจราจร	แบบเลขที่ ยผจ.ส.ก. 07/2569	
	เลขที่ A-03	แผ่นที่ 03								



รูปตัดขวาง กม.0+040.00

SCALE 1:250

.....ประธานกรรมการ

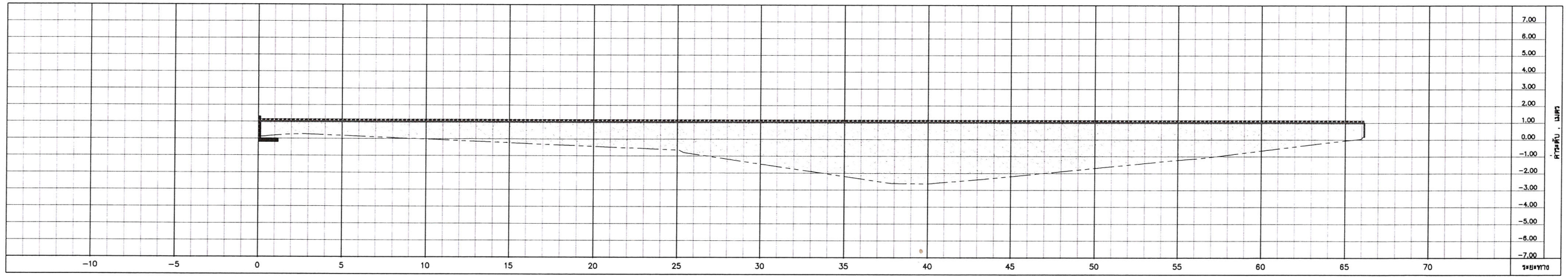
.....กรรมการ

.....กรรมการ

.....กรรมการ


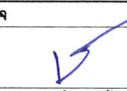
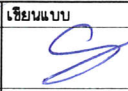
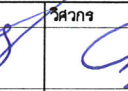
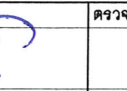
.....กรรมการ

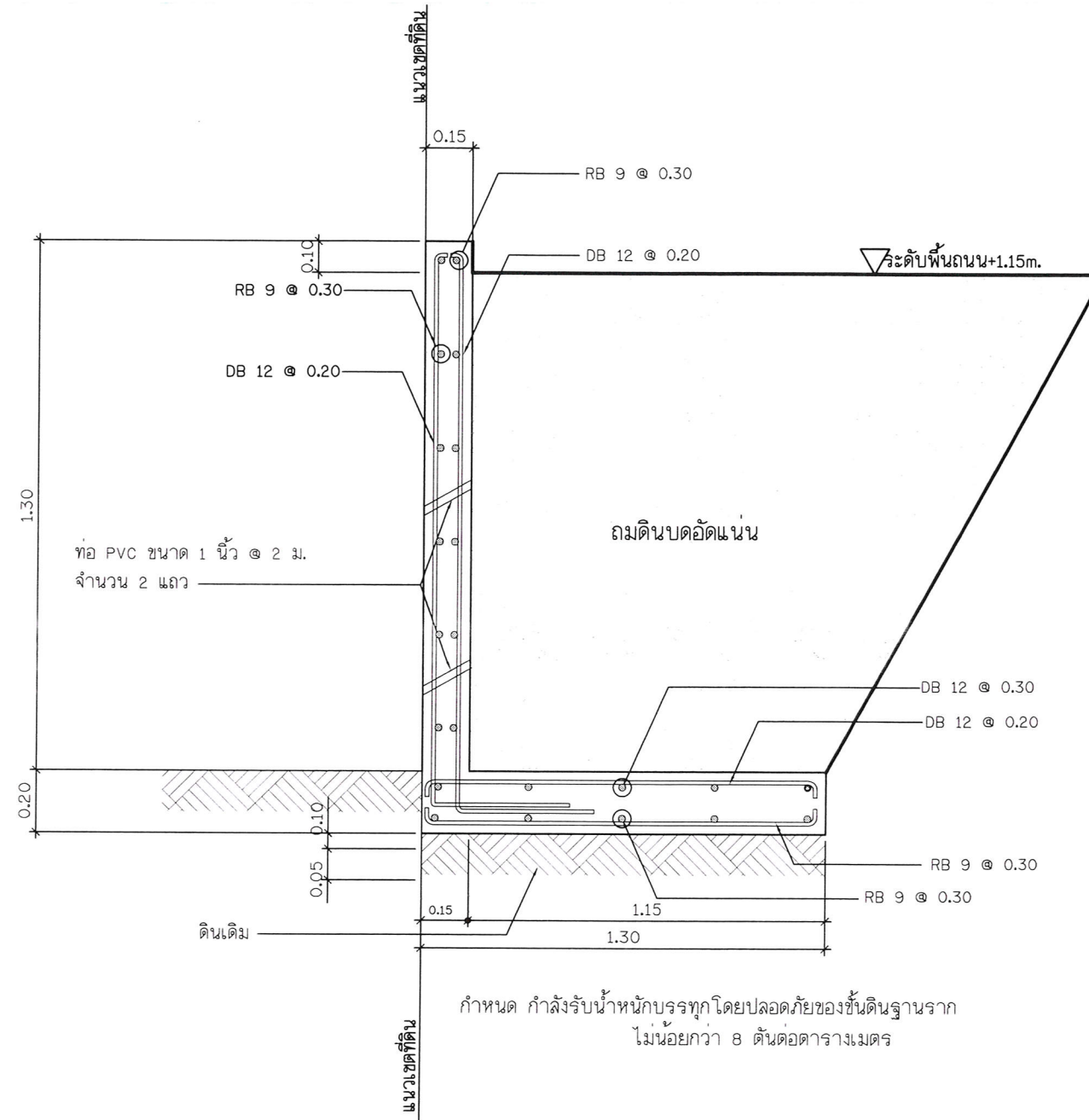
.....กรรมการ/เลขานุการ



รูปตัดขวาง กม.0+060.00


SCALE 1:250

 กระทรวงศึกษาธิการ สำนักงานปลัดกระทรวงศึกษาธิการ	เจ้าของโครงการ สํารวจก่อสร้างจังหวัดสุราษฎร์ธานี	ชื่อบนแบบ แบบปรับปรุงผังบริเวณอาคารที่ทำการสำรวจก่อสร้างสูง 5 ชั้น สํารวจก่อสร้างจังหวัดสุราษฎร์ธานี สํานักเขตพื้นที่อำเภอพุนนัง จังหวัดสุราษฎร์ธานี	แบบแสดง รูปตัดขวาง กม.0+040.00 รูปตัดขวาง กม.0+060.00	สํารวจ  นายชรินทร์ นวลแก้ว วิศวกร	เขียนแบบ  นายสินพงษ์ ศิริพงษ์ วิศวกร	ตรวจสอบ  นายเชษฐชัย อรุมตง วิศวกร	อนุมัติ  นายไชยรัตน์ โอภาสดีมลอธรรม วิศวกร	แบบเลขที่ ยผจ.ส.ก. 07/2569	เลขที่ A-04	แผ่นที่ 04



แสดงรูปตัดกำแพงกันดิน
SCALE 1:20

.....ประธานกรรมการ
.....กรรมการ
.....กรรมการ
.....กรรมการ
.....กรรมการ
.....กรรมการ/เลขานุการ

 <p>กรมโยธาธิการและผังเมือง สำนักงานโยธาธิการและผังเมืองจังหวัดสุราษฎร์ธานี</p>	<p>เจ้าของโครงการ สำรวจอุทกวิทยาจังหวัดสุราษฎร์ธานี</p>	<p>ชื่อแบบ แบบปรับปรุงผังบริเวณอาคารที่ทำการสำรวจอุทกวิทยาสูง 5 ชั้น สำรวจอุทกวิทยาจังหวัดสุราษฎร์ธานี ศาลากลางจังหวัดสุราษฎร์ธานี</p>	<p>แบบแสดง แสดงรูปตัดกำแพงกันดิน</p>	<p>สำรวจ นายธีรพันธ์ นวตแก้ว นางสาวนิตยา นวตแก้ว</p>	<p>เขียนแบบ นายสืบพงษ์ ศรีเพชร นายณัฐวัฒน์ นวตแก้ว</p>	<p>วิศวกร นายโสภณ โอภา นายณัฐวัฒน์ นวตแก้ว</p>	<p>ตรวจสอบ นายเจษฎา อำนวย นายณัฐวัฒน์ นวตแก้ว</p>	<p>อนุมัติ นายไชยรัตน์ โอภาสพิมลธรรม นายณัฐวัฒน์ นวตแก้ว</p>	<p>แบบเลขที่ ยผจ.สฎ. 07/2569</p>
	<p>เลขที่ A-06</p>	<p>แผ่นที่ 06</p>							

รายการวิศวกรรมโยธา

วัตถุประสงค์ เพื่อให้การก่อสร้างโครงสร้างของอาคารดำเนินไปอย่างถูกต้องตามวัตถุประสงค์ของผู้ก่อแบบให้
รับจ้างถือหลักปฏิบัติตามรายการนี้ ระยะและขนาดของโครงสร้างส่วนต่างๆ ให้ยึดถือด้วย เลขที่แสดงไว้เป็นลำดับ
ห้ามมิที่จะระยะและขนาดหรืออื่นจำนวนเอาจากแบบที่แสดงไว้เป็นเพียงบางส่วน ตัวเลขที่บอกขนาด เช่น ความกว้าง
ความยาว ระยะต่างๆ ที่แสดงไว้ทั่วไปเป็นระยะที่วัดจากศูนย์กลาง เว้นแต่ได้แสดงไว้ในแบบเป็นอย่างอื่น หาก
รายละเอียดของแบบฉบับใดหรือรายการใดเป็นที่ยกเว้นหรือไม่ชัดเจน จะต้องให้วิศวกรผู้ออกแบบชี้แจงก่อนเสมอ
ทำการก่อสร้างทุกครั้ง หากมีสิ่งใดที่สมควรจะต้องทำ เพื่อให้การก่อสร้างดำเนินไปอย่างถูกต้องตามหลักวิชาหลัก
วิชาช่างที่ติดตั้ง ผู้รับจ้างต้องปฏิบัติตามคำแนะนำของวิศวกรผู้ออกแบบ แม้ว่าสิ่งของนั้นจะมีในแบบหรือ
ระบุไว้ในรายการก็ตาม และไม่ถือว่าเป็นงานเพิ่มเติมอย่างไร

วัตถุประสงค์อื่น หากว่าแบบแปลนได้ระบุเป็นอย่างอื่น ให้ปฏิบัติตามรายการมาตรฐานการโยธาและผังเมือง(เม.พ.)
ที่แนบประกอบแบบแปลนโดยเคร่งครัด

ส่วนประกอบแบบแปลน
 - **ส่วนผนังคอนกรีต** คอนกรีตที่ใช้หล่อโครงสร้างอาคารทั้งหมด ให้ใช้ส่วนผสมและกำลังกำลังคอนกรีต 210 ksc.(cylinder).
 - **เหล็กเสริม** เหล็กเส้นกลมขนาด 6 มม., 9 มม., 15 มม., 19 มม. ให้ใช้เหล็กคุณภาพ SR-24 ที่ได้รับใบ
 - **อนุญาตแสดง** เครื่องหมายมาตรฐานผลิตภัณฑ์อุตสาหกรรม เหล็กข้ออ้อยขนาด 12 มม., 16 มม., 20 มม.,
 25 มม., 28 มม., 32 มม. ให้ใช้เหล็กคุณภาพ SD-40 ที่ได้รับใบอนุญาตแสดง เครื่องหมายมาตรฐานผลิตภัณฑ์อุตสาหกรรม
 - **เหล็กโครงสร้าง** ให้ใช้เหล็กที่รับใบอนุญาตแสดง เครื่องหมายมาตรฐานผลิตภัณฑ์อุตสาหกรรม

การสำรวจสภาพดิน ก่อนเริ่มทำการก่อสร้าง ให้ผู้รับจ้างเจาะสำรวจดิน(SOIL BORING) ภายในบริเวณพื้นที่ที่จะ
ก่อสร้างอาคาร อาคารละ 2 จุด โดยให้หน่วยราชการหรือสถาบันที่เชื่อถือได้ดำเนินการให้ แล้วให้ส่งรายงานผลการ
เจาะสำรวจดินให้วิศวกรผู้ออกแบบพิจารณากำหนดความยาวเสาเข็มที่เหมาะสมเพื่อใช้ในวงก่อสร้างนี้ต่อไป

ฐานรากของอาคาร มีแบบการใช้ 3 แบบดังต่อไปนี้

แบบที่ 1 ฐานรากแบบเสาเข็ม รอยละเอียดยกตามที่กำหนดในแบบแปลน เสาเข็มรองรับฐานรากให้ใช้เสาเข็ม-
คอนกรีตอัดแรงสี่เหลี่ยมจัตุรัสขนาด 35 x 35 ซม. รับน้ำหนักปลอดภัยไม่น้อยกว่า 45 ตัน ยาวไม่น้อยกว่า 16 เมตร
ที่ได้รับใบอนุญาตแสดง เครื่องหมายมาตรฐานผลิตภัณฑ์อุตสาหกรรม ความยาวเสาเข็มที่แน่นอนวิศวกรผู้ออกแบบจะกำหนดให้เมื่อ
ได้พิจารณารายงานผลการเจาะสำรวจดินแล้ว ความยาวเสาเข็มที่กำหนดไว้ข้างต้นนี้เป็นความยาวโดยประมาณเท่านั้น โดยให้ผู้รับ
จ้างเสนอราคาต่อตารางเมตรให้ชัดเจนว่าราคาที่ใช้เสาเข็มขนาดและความยาวตามที่กำหนดไว้ในรายการข้างท้ายนี้ หากภายหลังปรากฏว่าใช้เสาเข็มที่มีขนาดหรือความยาวน้อยกว่าที่กำหนดไว้ข้างต้น ให้ลดเงินค่าเสาเข็มในใ้ทางราชการตามส่วน

แบบที่ 2 ฐานรากแบบเสาเข็มเจาะ รอยละเอียดยกตามที่กำหนดในแบบแปลน เสาเข็มรองรับฐานรากให้ใช้เสาเข็ม ค.ส.ล.
แบบเจาะหล่อในที่ (CAST IN PLACE CONCRETE BORE PILE) ขนาดเส้นผ่าศูนย์กลางไม่น้อยกว่า 0.50 ม. (วัดจากภายใน
ปลอกท่อเหล็กกันดินผนัง) เริ่มต้นกำหนดความยาวไม่น้อยกว่า 2 ม. เส้นเหล็กแกน 8-DB 16 มม. ยาวตลอด เหล็กปลอก
ปลอกเกลียว RB 6 มม. ระยะ 0.20 ม. ที่ส่วนบนของเสาเข็มต้องเผื่อระยะของหัวเสาเข็มไว้ลัดตั้งไม่น้อยกว่า 0.60 ม.
เสาเข็มที่ใช้จะต้องรับน้ำหนักปลอดภัยได้ไม่น้อยกว่า 55 ตันต่อต้น ความยาวเสาเข็มที่แน่นอนวิศวกรผู้ออกแบบจะกำหนดให้เมื่อได้
พิจารณารายงานผลการเจาะสำรวจดินแล้ว ผู้ดำเนินการทำเสาเข็มเจาะจะต้องมีผลงานการทำเสาเข็มเจาะกับทางราชการในงาน
ประเภทเดียวกันไม่น้อยกว่า 10 งานก่อสร้างนี้ และต้องส่งรายการคำนวณทางวิศวกรรมของเสาเข็มให้วิศวกรผู้ออกแบบพิจารณา
ตรวจสอบเพื่อกำหนดความลึกที่แน่นอนของปลายเสาเข็มก่อนจึงจะดำเนินการได้ ผู้รับจ้างจะต้องตรวจสอบคุณภาพเสาเข็มเจาะ
ที่หล่อทั้งหมดโดยใช้ดินเหนียวหรือวิธีอื่นที่เหมาะสมแล้วรายงานผลการตรวจสอบให้วิศวกรผู้ออกแบบตรวจสอบก่อน จึงจะหล่อ
คอนกรีตฐานรากได้ ค่าใช้จ่ายทั้งหมดในการตรวจสอบคุณภาพเสาเข็มเป็นการของรับจ้าง

การตรวจสอบคุณภาพเสาเข็ม ผู้รับจ้างจะต้องตรวจสอบคุณภาพความสมบูรณ์เสาเข็มทั้งหมด โดยใช้คลื่นเสียง
หรือวิธีอื่นที่เหมาะสมแล้วรายงานผลการตรวจสอบให้วิศวกรผู้ออกแบบตรวจสอบก่อน จึงจะหล่อคอนกรีตฐานรากได้

แบบที่ 3 ฐานรากแบบไม่ตอกเสาเข็ม ในกรณีที่จะสำรวจดินและคำนวณความลึกมารกในการรับน้ำหนักบรรทุกของชั้น
ดินตามความลึกที่เหมาะสม ได้คำนวณความลึกในการรับน้ำหนักบรรทุกโดยปลอดภัยไม่น้อยกว่า 10 ตันต่อตารางเมตร ให้ใช้
ฐานรากแบบไม่ตอกเสาเข็ม รอยละเอียดยกตามที่กำหนดในแบบแปลน ความลึกของการทำฐานรากที่แน่นอนวิศวกรผู้ออกแบบจะ
กำหนดให้เมื่อได้พิจารณารายงานผลการเจาะสำรวจดินแล้ว

วงก่อสร้างในเบื้องต้น กำหนดให้ใช้ฐานรากแบบที่ 1 เพื่อให้ผู้รับจ้างใช้ประกอบการเสนอราคาต่อตารางเมตร
เมื่อวิศวกรผู้ออกแบบได้ตรวจสอบรายงานผลการเจาะสำรวจดินได้ชัดเจนเป็นที่เรียบร้อยแล้ว จะกำหนดแบบของการใช้ฐานรากที่
เหมาะสมให้ต่อไป โดยหากแบบการใช้ฐานรากที่ทางราชการกำหนดให้ผู้รับจ้างใช้จริงนี้ แตกต่างกับแบบการใช้ฐานรากที่ทาง
ราชการกำหนดให้ผู้รับจ้างใช้เสนอราคาต่อตารางเมตร เมื่อเปรียบเทียบราคาล่วงหน้าของวงก่อสร้างแล้วมีค่าตามสัญญา
การขุดดิน การขุดดินเพื่อการก่อสร้างฐานรากและเสาเข็มเจาะ ผู้รับจ้างจะต้องดำเนินการด้วยความระมัดระวัง
ไม่ให้เกิดความเสียหายต่ออาคารสิ่งปลูกสร้างข้างเคียง หากเกิดความเสียหายขึ้นเนื่องจากการทำงานของผู้รับจ้างถือ
เป็นความรับผิดชอบของผู้รับจ้าง หากมีความจำเป็นจะต้องทำระบบป้องกันดินพัง ค่าใช้จ่ายถือเป็นภาระของผู้รับจ้าง
จะเรียกจ่ายจากทางราชการเพิ่มเติมภายหลังอีกไม่ได้

รายการประกอบแบบงานเม่นประปา และประปาภายนอกอาคาร

- ผู้รับจ้างต้องติดตั้งการประปาครหลวงหรือการประปาส่วนภูมิภาค เพื่อให้การประปา ติดตั้งอุปกรณ์ส่งจ่ายน้ำประปา
รวมทั้งมาตรวัดน้ำ เพื่อจ่ายน้ำประปาให้จนมีน้ำประปาใช้โดยสมบูรณ์ ค่าใช้จ่ายต่างๆ เป็นของผู้รับจ้างทั้งสิ้น
- ผู้รับจ้างต้องเดินท่อเมนประปาจากภายในอาคารหรือถึงพื้นที่ไปต่อประจบกับอุปกรณ์ส่งจ่ายน้ำประปาของการประปา
โดยใช้ชนิดหรือขนาดท่อ ตามกำหนดในแบบรูปรายการ และมาตรฐานที่การประปา กำหนด
โดยประมาณ ลามารถเปลี่ยนแปลงได้ตามความเหมาะสม
- ผู้รับจ้างต้องติดตั้งระบบส่งน้ำบริเวณ ตามกำหนดในแบบรูปรายการ ตำแหน่งติดตั้งวัดอุปกรณ์ต่างๆ เป็นตำแหน่ง
โดยประมาณ ลามารถเปลี่ยนแปลงได้ตามความเหมาะสม

สัญลักษณ์	ความหมาย	หมายเหตุ
.....	ท่อ PB.2110 SDR 13.5 ขนาด ๑ 50	มาตรฐาน มอก.
.....	ท่อ PB.2110 SDR 13.5 ขนาด ๑ 25	มาตรฐาน มอก.
.....	ท่อ PB.2110 SDR 13.5 ขนาด ๑ 20	มาตรฐาน มอก.
.....	ประตูน้ำ	มาตรฐาน มอก.
.....	ท่อจ่ายดับเพลิง	มาตรฐาน กปน./ กปภ.
.....	วาล์วกลุกลอย	
.....	ก๊อกกลนาม	มาตรฐาน มอก.
.....	จุดต่อท่อเข้าอาคาร	
.....	มาตรวัดน้ำ 2" พร้อมประตู 2 ด้าน	การประปาดำเนินการ

แบบขยายการติดตั้งดวงโคมบนเสาเหล็ก

รายการประกอบแบบงานเม่นไฟฟ้า และไฟฟ้าภายนอก

- ผู้รับจ้างต้องติดตั้งการไฟฟ้าครหลวงหรือการไฟฟ้าส่วนภูมิภาค เพื่อให้การไฟฟ้าติดตั้งอุปกรณ์ส่งจ่ายไฟฟ้า
รวมทั้งเครื่องวัดหน่วยไฟฟ้า เพื่อจ่ายไฟฟ้าให้จนมีไฟฟ้าใช้โดยสมบูรณ์ ค่าใช้จ่ายต่างๆ เป็นของผู้รับจ้างทั้งสิ้น
- ผู้รับจ้างต้องเดินสายไฟฟ้าจากภายนอกอาคารมาประจวบกับเครื่องวัดหน่วยไฟฟ้าของการไฟฟ้า โดยใช้ชนิดและขนาดสายไฟฟ้า
ที่การไฟฟ้ากำหนดและเห็นชอบ
- ผู้รับจ้างต้องติดตั้งระบบไฟฟ้าล่องสว่างบริเวณ ตามกำหนดในแบบรูปรายการ ตำแหน่งติดตั้งวัดอุปกรณ์ต่างๆ เป็นตำแหน่ง
โดยประมาณ ลามารถเปลี่ยนแปลงได้ตามความเหมาะสม

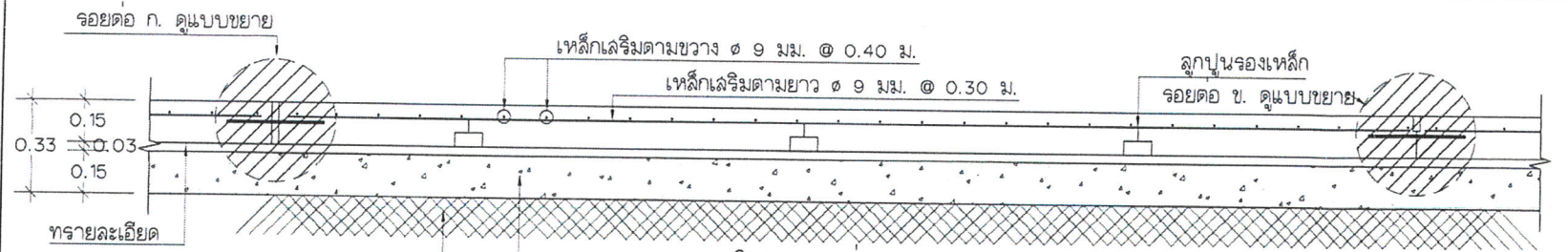
สัญลักษณ์ทางไฟฟ้า (ส่วนงานในแบบเป็นตำแหน่งโดยประมาณลามารถเปลี่ยนแปลงได้ตามความเหมาะสม)	
■	เสาแรงสูง คอจ. ขนาดตามที่การไฟฟ้ากำหนด
■	เสาแรงต่ำ คอจ. ขนาดตามที่การไฟฟ้ากำหนด
△	หม้อแปลงไฟฟ้า แบบชนิดหลอดแสง ยี่ห้อ THAI MAXWELL, EKARAT, TIRA THAI, CC, FULL LIGHT, QTC
◎	ดวงโคมส่องสว่าง แบบมีแบตเตอรี่ในตัว โฟลตอนตัวถังอลูมิเนียมห่อ หลอด LED ขนาด 70 W ติดตั้งบนเสาเหล็ก ตามแบบขยาย พร้อมแผงรับ Solar cell
⊗	ดวงโคมส่องสว่าง แบบมีแบตเตอรี่ในตัว โฟลตอนตัวถังอลูมิเนียมห่อ หลอด LED ขนาด 70 W ติดตั้งบนเสาเหล็ก ตามแบบขยาย พร้อมแผงรับ Solar cell
-----	สายไฟฟ้าแรงสูง แบบหุ้มฉนวน [SPACE AERIAC CABLE]
-----	สายไฟแรงต่ำ
⏚	กราวด์แรงต่ำ

ในกรณีที่พื้นที่ก่อสร้าง หรือการก่อสร้างรบกวนกับระบบสาธารณูปโภค ให้ผู้รับจ้างแจ้งติดต่อกรมการตรวจการจ้าง
และ/หรือผู้ควบคุมงานเพื่อขออนุมัติในการย้ายระบบสาธารณูปโภค โดยค่าใช้จ่ายต่างๆ เป็นของผู้รับจ้างทั้งสิ้น

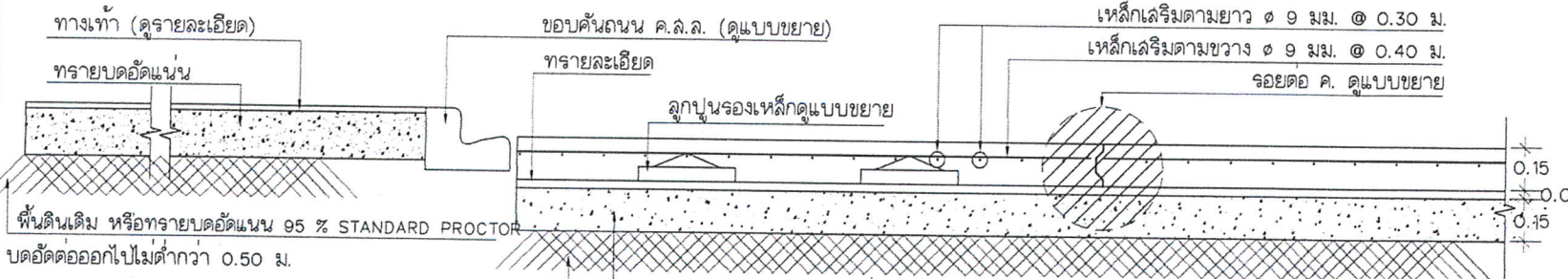
หมายเหตุ
โดยหากแบบการให้ฐานรากที่ทางราชการกำหนดให้ผู้รับจ้างใช้จริงนี้ แตกต่างกับแบบการใช้ฐานรากที่ทางราชการ
กำหนดให้ผู้รับจ้างใช้เสนอราคาต่อตารางเมตร เมื่อเปรียบเทียบราคาล่วงหน้าของวงก่อสร้างแล้วมีค่าตามสัญญา
ลดลง ผู้รับจ้างต้องยินยอมให้ทางราชการหักคืนเงินตามค่าที่เปลี่ยนแปลงไปจากที่ได้เสนอไว้กับทางราชการตามส่วน

หมายเหตุ
เสาไฟถนนให้เดินสายไฟฟ้า Nrr 3 Cr 6 mm. in 1" HDPE
สำรองไว้จากตู้ควบคุม ในตัวเสาทุกต้น ในกรณีต้อง โดยให้พื้นที่ปลอกสาย ทั้งในเสาไฟถนน

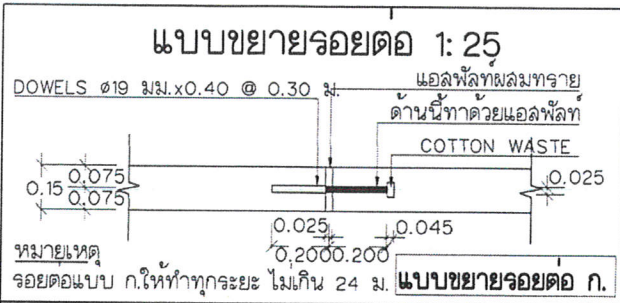
ภาพ	กองโยธาธิการ				สำนักงานช่างสำรวจ				สำนักงานสำรวจแห่งชาติ			
	ลำดับรายการ	ตำแหน่ง	บ.วิชาชีพ	ลายมือชื่อ	ลำดับรายการ	ตำแหน่ง	บ.วิชาชีพ	ลายมือชื่อ	ลำดับรายการ	ตำแหน่ง	บ.วิชาชีพ	ลายมือชื่อ
ผังบริเวณอาคารที่ทำการ ภ.จว.สุราษฎร์ธานี	วิศวกรรมการโยธา	พ.ด.ท. ชัยนันท ศรีสุราษฎร์	ภ.ล.ด.15889	วิศวกรรมการโยธา	พ.ด.ท. ฉัตรพล ท่วมจันทร์	ภ.ล.ด.24702	วิศวกรรมการโยธา	พ.ด.ท. ฉัตรพล ท่วมจันทร์	ภ.ล.ด.4435
		จ.ด.อ. นฤนาท เกตุพันธ์	ภ.ล.ด.25196
		ล.ด.อ. วทีญญา มลเทียน										
	วิศวกรรมการโยธา	พ.ด.ท. โฉม ช่าง	ภ.ย.25784	วิศวกรรมการโยธา	พ.ด.ท. โฉม ช่าง	ภ.ย.25784	วิศวกรรมการโยธา	พ.ด.ท. โฉม ช่าง	ภ.ย.25784
		พ.ด.ท. พงศวิชัย พิชัยสินธอรณ์	ภ.ล.ย.15951



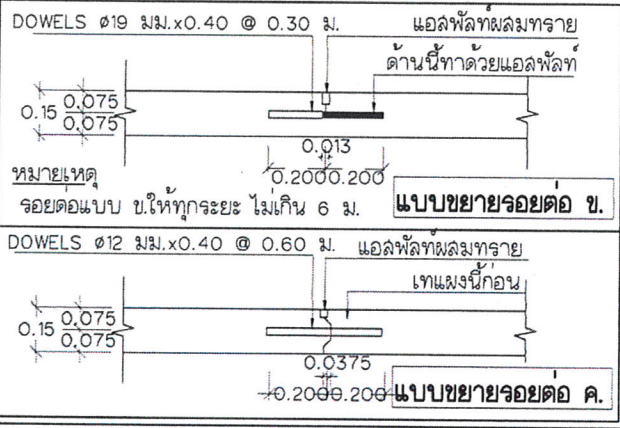
รูปตัดถนนตามยาว 1:25



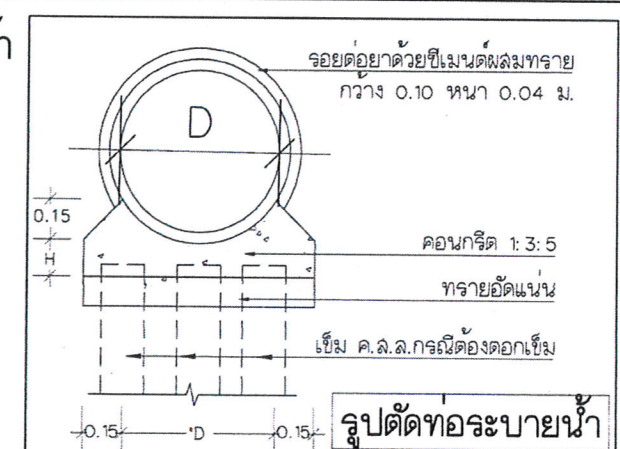
รูปตัดถนนตามขวาง 1:25



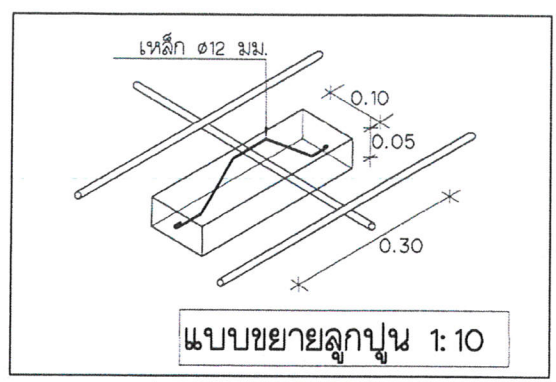
แบบขยายรอยต่อ ก.



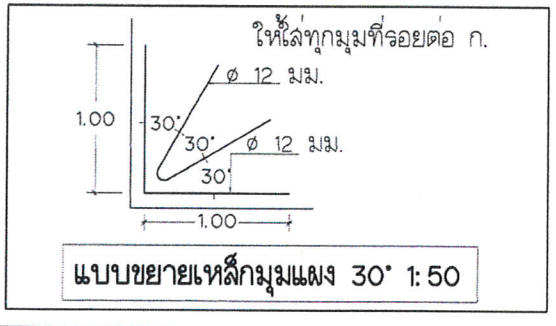
แบบขยายรอยต่อ ข.



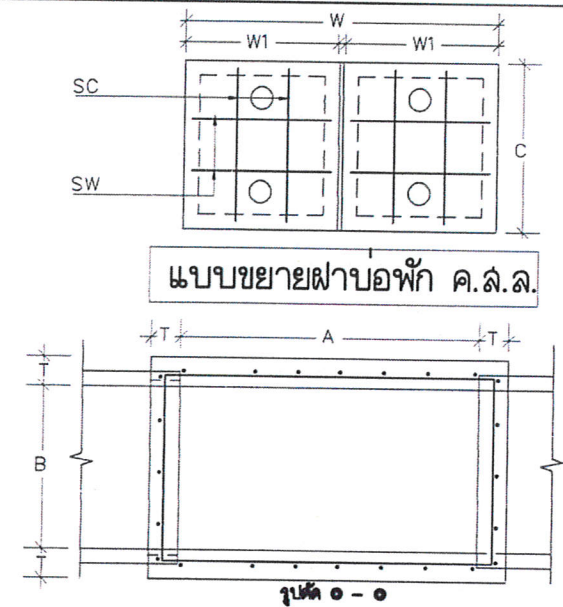
แบบขยายรอยต่อ ค.



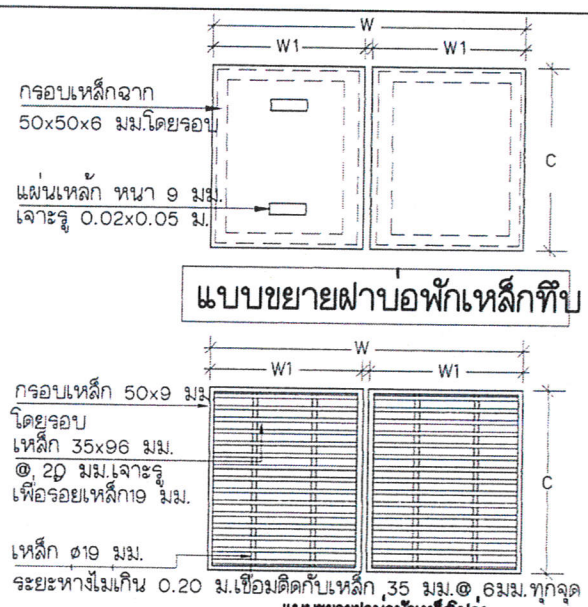
แบบขยายลูกปูน 1:10



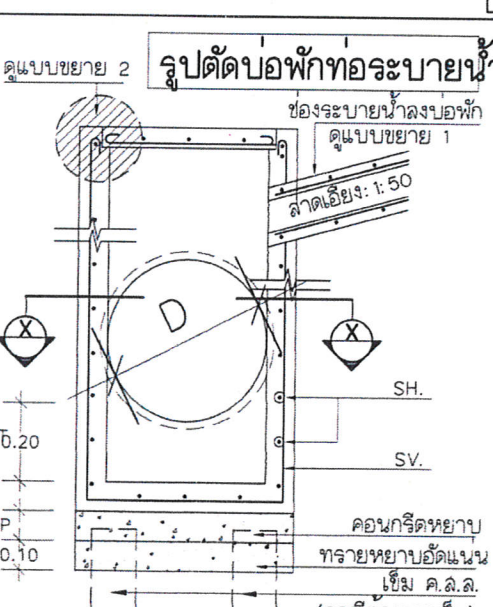
แบบขยายเหล็กมุมแฉง 30° 1:50



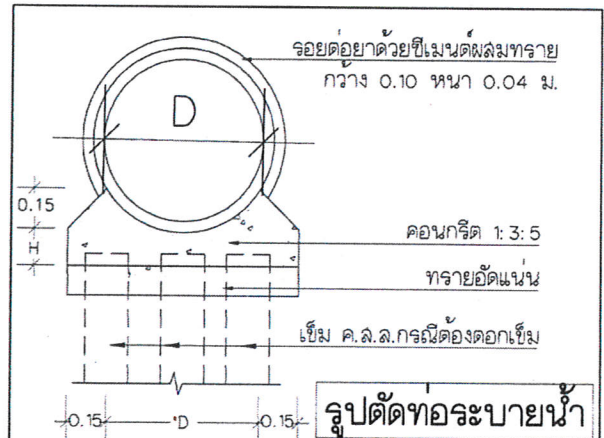
แบบขยายฝาบ่อพัก ค.ล.ล.



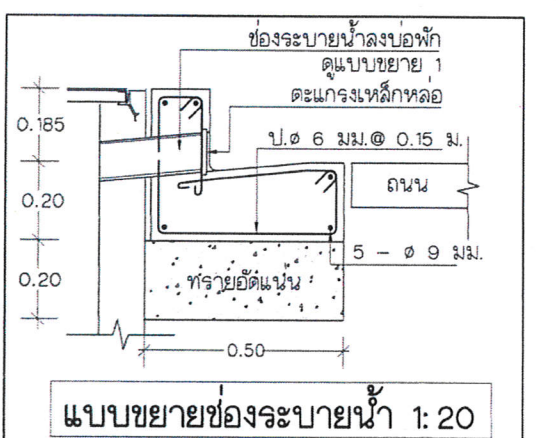
แบบขยายฝาบ่อพักเหล็กทึบ



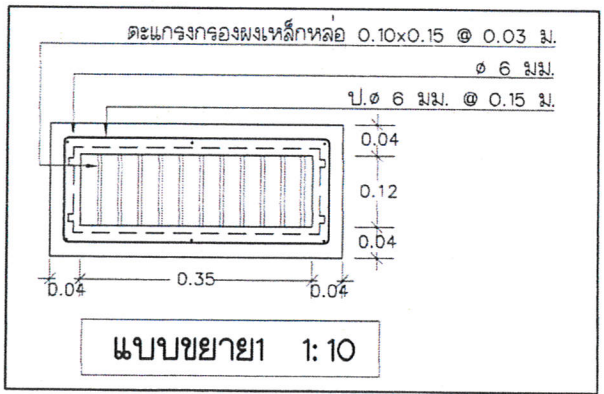
รูปตัดบ่อพักท่อระบายน้ำ



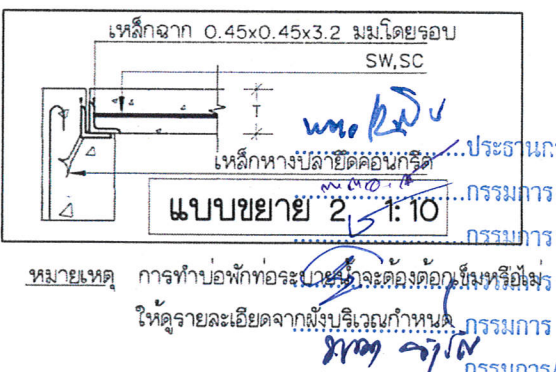
รูปตัดท่อระบายน้ำ



แบบขยายช่องระบายน้ำ 1:20



แบบขยาย 1:10



แบบขยาย 2:10

รายละเอียดบ่อพักท่อระบายน้ำ					รายละเอียดฝาบ่อพักท่อระบายน้ำ					รายละเอียดการคอกเข็ม ค.ล.ล.					
ขนาดท่อ	ขนาดท่อพัก	ขนาดเหล็กเสริมคอนกรีต			ขนาดของฝาบ่อพัก		ขนาดเหล็กเสริม			บ่อพักท่อระบายน้ำ		ท่อระบายน้ำ			
D	H	A	B	T	SH	SV	P	W	W1	C	T	SW	SC	ขนาดบ่อพักและท่อระบายน้ำต้องอยู่ใต้ถนนและลานจอดรถ	ขนาดบ่อพักและท่อระบายน้ำต้องอยู่ใต้ถนนและลานจอดรถ
0.20	0.10	1.00	0.30	0.10	๑ 6 มม. @ 0.10	๑ 9 มม. @ 0.15	0.08	1.07	0.53	0.37	0.06	2 ๑ 6 มม.	2 ๑ 6 มม.	4 - 0.10 x 0.10 x 2.00	1 - 0.10 x 0.10 x 2.00 @ 1.00
0.30	0.15	1.00	0.40	0.10	๑ 6 มม. @ 0.10	๑ 9 มม. @ 0.15	0.10	1.07	0.53	0.47	0.06	2 ๑ 6 มม.	2 ๑ 6 มม.	4 - 0.10 x 0.10 x 2.00	1 - 0.10 x 0.10 x 2.00 @ 1.00
0.40	0.15	1.00	0.40	0.12	๑ 6 มม. @ 0.10	๑ 9 มม. @ 0.15	0.10	1.07	0.53	0.47	0.06	2 ๑ 6 มม.	2 ๑ 6 มม.	4 - 0.10 x 0.10 x 2.00	1 - 0.10 x 0.10 x 2.00 @ 1.00
0.50	0.15	1.00	0.50	0.12	๑ 6 มม. @ 0.10	๑ 9 มม. @ 0.15	0.10	1.07	0.53	0.57	0.06	2 ๑ 6 มม.	2 ๑ 6 มม.	4 - 0.10 x 0.10 x 2.00	1 - 0.10 x 0.10 x 2.00 @ 1.00
0.60	0.15	1.00	0.60	0.12	๑ 6 มม. @ 0.15	๑ 9 มม. @ 0.15	0.12	1.07	0.53	0.57	0.06	3 ๑ 6 มม.	2 ๑ 6 มม.	4 - 0.10 x 0.10 x 2.00	1 - 0.10 x 0.10 x 2.00 @ 1.00

<p>กองโยธาธิการ สำนักงานช่างกำลังบำรุง สำนักงานตำรวจแห่งชาติ</p>	สถาปัตยกรรม	ตำแหน่ง	ป.วิชาชีพ	ลายมือชื่อ	วิศวกรรมไฟฟ้า	ตำแหน่ง	ป.วิชาชีพ	ลายมือชื่อ	ตรวจ	ตำแหน่ง	ป.วิชาชีพ	ลายมือชื่อ	เห็นชอบ
	พ.ต.ท. ชรินทร์ ศรีสุราษฎร์	ค.ล.ล.	ภ.ล.ด.15889	<i>[Signature]</i>	พ.ต.ท. ชัยพรพล ท่วมจันทร์	ค.ล.ล.	ภ.ล.ด.4435	<i>[Signature]</i>	พ.ต.อ.จามิกร เพชรปราณี	มก.ย.ธ.	ภ.พ.ท.10586	<i>[Signature]</i>	พ.ต.ต. <i>[Signature]</i> ส.บ.ก.ย.ธ.
	จ.ต.อ. นฤนาท เกตุพันธ์	ค.ล.ล.	ภ.ล.ด.24702	<i>[Signature]</i>					พ.ต.อ.ปริญญา เจริญบัณฑิต	มก.ย.ธ.	ภ.ล.ด.2606	<i>[Signature]</i>	(ลมิตี ลูจรรณลูขิโรจน)
	ล.ต.อ. วรวิทย์ มลเทียน	ค.ล.ล.	ภ.ล.ด.25196	<i>[Signature]</i>					ตรวจเห็นชอบ				
	วิศวกรรมโยธา				วิศวกรรมเครื่องกล				พ.ต.อ.ยุทธนา กิจพวงสุวรรณ	รอง ส.บ.ก.ย.ธ.	ภ.ย.17308	<i>[Signature]</i>	แบบเลขที่
	พ.ต.ท. โฉม ขาวหนูนา	ค.ล.ล.	ภ.ย.25784	<i>[Signature]</i>									หมวดงาน
	พ.ต.ท. พงศวิชัย หิรัญสินธุ์	ค.ล.ล.	ล.ย.15951	<i>[Signature]</i>	วิศวกรรมสุขาภิบาล				บันทึก/ส่งการ				แผ่น
ผังบริเวณอาคารที่ทำการ ภ.จว.สุราษฎร์ธานี													จำนวนแผ่น


14398/68

สรุปผลการประมาณราคาค่าก่อสร้าง


ส่วนราชการ ดำรวจภูธรภาค 8


- รายการประมาณราคาค่าก่อสร้าง อาคารที่ทำการตำรวจภูธรจังหวัด สูง 5 ชั้น (มีใต้ถุน) ตำรวจภูธรจังหวัดสุราษฎร์ธานี จำนวน 1 หลัง
- เจ้าของโครงการ ตำรวจภูธรภาค 8
- สถานที่ก่อสร้าง ภ.จว.สุราษฎร์ธานี ตำบลท่าข้าม อำเภอพุนพิน จังหวัดสุราษฎร์ธานี
- หน่วยงานออกแบบแปลนและรายการ กลุ่มงานวิชาชีพและเชี่ยวชาญ กองโยธาธิการ สำนักงานตำรวจแห่งชาติ
- แบบเลขที่ บก.ตร.04/59ก ยผจ.สจ.ยผจ.สฎ.07/2569 14398/68
- ประมาณราคาตามแบบ ปร.4 (ก), ปร.5 (ก), ปร.4 (ข), ปร.5 (ข) จำนวน 52 แผ่น
- ประมาณราคา เมื่อวันที่ 11 พ.ค.69

ลำดับที่	รายการ	ค่าก่อสร้างทั้งหมดรวมเป็นเงิน(บาท)	หมายเหตุ
	สรุป		
	ส่วนที่ 1 ค่างานก่อสร้าง	52,956,975.86	
	ส่วนที่ 2 งานครุภัณฑ์จัดซื้อหรือสั่งซื้อ	1,468,040.00	
สรุป	รวมค่าก่อสร้างเป็นเงินทั้งสิ้น	54,425,015.86	
	รวมค่าก่อสร้าง	54,425,015.86	
(ตัวอักษร)		(ทำสิบสี่ล้านสี่แสนสองหมื่นห้าพันสิบห้าบาทแปดสิบหกสตางค์)	

พ.ต.อ.  ประธานกรรมการ
(กฤตินิธิ ทองทิพย์)

รอง ผบก.อก.ภ.8 ช่วยราชการ ภ.จว.สุราษฎร์ธานี

พ.ต.อ. 
(พงษ์สิทธิ์ ท้วจบ)
ผกก.ฝอ.ภ.จว.สุราษฎร์ธานี

 กรรมการ
(นายชรินทร์ นวลแก้ว)
นายช่างโยธาชำนาญงาน สนง.ยผจ.สุราษฎร์ธานี

พ.ต.ท. 
(ราชัญญ์ ทอดสนิท)
สว.ฝอ.ภ.จว.สุราษฎร์ธานี

 กรรมการ
(นายโสภณรัฐ โอมี)
วิศวกรโยธาปฏิบัติการ สนง.ยผจ.สุราษฎร์ธานี

สรุปผลการประมาณราคาค่าก่อสร้าง

ส่วนราชการ ตำรวจภูธรภาค 8

- รายการประมาณราคาค่าก่อสร้าง อาคารที่ทำการตำรวจภูธรจังหวัด สูง 5 ชั้น (มีใต้ถุน) ตำรวจภูธรจังหวัดสุราษฎร์ธานี จำนวน 1 หลัง
- เจ้าของโครงการ ตำรวจภูธรภาค 8
- สถานที่ก่อสร้าง ภ.จว.สุราษฎร์ธานี ตำบลท่าข้าม อำเภอพุนพิน จังหวัดสุราษฎร์ธานี
- หน่วยงานออกแบบแปลนและรายการ กลุ่มงานวิชาชีพและเชี่ยวชาญ กองโยธาธิการ สำนักงานตำรวจแห่งชาติ
- แบบเลขที่ บก.ตร.04/59ก ยผจ.สฎ.07/2569 14398/68
- ประมาณราคาตามแบบ ปร.4 (ก) จำนวน 49 แผ่น
- ประมาณราคา เมื่อวันที่ 11 พ.ค.69

ลำดับ ที่	รายการ	ค่าวัสดุและค่าแรงงาน รวมเป็นเงิน(บาท)	Factor F	ค่าก่อสร้างทั้งหมด รวมเป็นเงิน(บาท)	หมายเหตุ
	ส่วนที่ 1 ค่างานก่อสร้าง				
	กลุ่มงานที่ 1	42,504,585.12	1.2176	51,753,582.85	
	กลุ่มงานที่ 2	1,203,393.02	-	1,203,393.02	
	เงื่อนไขการใช้ตาราง Factor F				
	เงินล่วงหน้าจ่าย.....0% เงินประกันผลงานหัก.....0% ดอกเบี้ยเงินกู้.....7% ภาษีมูลค่าเพิ่ม.....7%				
สรุป	รวมค่าก่อสร้างเป็นเงินทั้งสิ้น			52,956,975.86	
	รวมค่าก่อสร้าง			52,956,975.86	
(ตัวอักษร)		(ห้าสิบสองล้านเก้าแสนห้าหมื่นหกพันเก้าร้อยเจ็ดสิบห้าบาทแปดสิบหกสตางค์)			

พ.ต.อ.  ประธานกรรมการ

(กฤตินิธิ ทองทิพย์)

รอง ผบก.อก.ภ.๘ ช่วยราชการ ภ.จว.สุราษฎร์ธานี

พ.ต.อ.  กรรมการ

(พงษ์สิทธิ์ ท้วจบ)

ผกก.ฝอ.ภ.จว.สุราษฎร์ธานี

 กรรมการ

(นายชินทร์ นวลแก้ว)

นายช่างโยธาชำนาญงาน สนง.ยผจ.สุราษฎร์ธานี

พ.ต.ท.  กรรมการ

(จารุณี ทอดสนิท)

สว.ฝอ.ภ.จว.สุราษฎร์ธานี

 กรรมการ

(นายโสภณัฐ อนุมัติ)


วิศวกรโยธาปฏิบัติการ สนง.ยผจ.สุราษฎร์ธานี

สรุปผลการประมาณราคาค่าก่อสร้าง


ส่วนราชการ ตำรวจภูธรภาค 8

- รายการประมาณราคาค่าก่อสร้าง อาคารที่ทำการตำรวจภูธรจังหวัด สูง 5 ชั้น (มีใต้ถุน) ตำรวจภูธรจังหวัดสุราษฎร์ธานี จำนวน 1 หลัง
- เจ้าของโครงการ ตำรวจภูธรภาค 8
- สถานที่ก่อสร้าง ภ.จว.สุราษฎร์ธานี ตำบลท่าข้าม อำเภอพุนพิน จังหวัดสุราษฎร์ธานี
- หน่วยงานออกแบบแปลนและรายการ กลุ่มงานวิชาชีพและเชี่ยวชาญ กองโยธาธิการ สำนักงานตำรวจแห่งชาติ
- แบบเลขที่ บก.ตร.04/59ก ยผจ.สฎ.07/2569 14398/68
- ประมาณราคาตามแบบ ปร.4 (ข) จำนวน 1 แผ่น
- ประมาณราคา เมื่อวันที่ 11 พ.ค.69


ลำดับที่	รายการ	ค่าวัสดุและค่าแรงงานรวมเป็นเงิน(บาท)	Factor F	ค่าก่อสร้างทั้งหมดรวมเป็นเงิน(บาท)	หมายเหตุ
2	ค่าครุภัณฑ์จัดซื้อ	1,372,000.00	1.0700	1,468,040.00	
	เงื่อนไขการใช้ตาราง Factor F				
	เงินล่วงหน้าจ่าย.....0%				
	เงินประกันผลงานหัก.....0%				
	ดอกเบี้ยเงินกู้.....7%				
ภาษีมูลค่าเพิ่ม.....7%					
สรุป	รวมค่าก่อสร้างเป็นเงินทั้งสิ้น			1,468,040.00	
	รวมค่าก่อสร้าง			1,468,040.00	
(ตัวอักษร)		(หนึ่งล้านสี่แสนหกหมื่นแปดพันสี่สิบบาทถ้วน)			

พ.ต.อ.  ประธานกรรมการ
(กฤตินิธิ ทองทิพย์)

รอง ผบก.อก.ภ.8 ช่วยราชการ ภ.จว.สุราษฎร์ธานี

พ.ต.อ.  กรรมการ
(พงษ์สิทธิ์ ทวีจบ)

ผกก.ผอ.ภ.จว.สุราษฎร์ธานี

 กรรมการ
(นายชินทร์ นวลแก้ว)

นายช่างโยธาชำนาญงาน สนง.ยผจ.สุราษฎร์ธานี

พ.ต.ท.  กรรมการ
(จารย์ หอดสมิท)

สว.ผอ.ภ.จว.สุราษฎร์ธานี

 กรรมการ
(นายโสภณรัฐ โอมี)

วิศวกรโยธาปฏิบัติการ สนง.ยผจ.สุราษฎร์ธานี


แบบแสดงรายการ การปฏิบัติงาน และราคา


รายการประมาณราคาก่อสร้าง อาคารที่ทำการตรวจอุทธรณ์จังหวัด สูง 5 ชั้น (มีใต้ถุน) ดำรงอุทธรณ์จังหวัดสุราษฎร์ธานี จำนวน 1 หลัง เลขที่แบบ บก.ตร.04/59ก ยผจ.สฎ.07/2569, 14398/68


สถานที่ก่อสร้าง ก.จว.สุราษฎร์ธานี ตำบลท่าข้าม อำเภอพุนพิน จังหวัดสุราษฎร์ธานี


เจ้าขอโครงการ ดำรงอุทธรณ์ภาค 8


เมื่อวันที่ 11 พฤษภาคม 2569

ประมาณราคาโดย พ.ต.อ. 


ประธาน พ.ต.อ. 

กรรมการ 

กรรมการ 

กรรมการ 

พ.ต.ท. 

กรรมการ/เลขานุการ 

(กฤตินี ทองทิพย์)

(พงษ์สิทธิ์ ท่วงจบ)

(ชรินทร์ นวลแก้ว)

(ไสวณัฐ โอมมี)

(ราชย์ อดตสินีท)

หน่วย : บาท

ลำดับที่	รายการ	จำนวน	หน่วย	ค่าวัสดุ		ค่าแรงงาน		รวมค่าวัสดุและแรงงาน	หมายเหตุ
				ราคาต่อหน่วย	จำนวนเงิน	ราคาต่อหน่วย	จำนวนเงิน		
	กลุ่มงานที่ 1								
1	หมวดงานโครงสร้างวิศวกรรม	1.00	รวม					17,061,596.10	
2	หมวดงานสถาปัตยกรรม	1.00	รวม					14,252,257.99	
3	หมวดงานระบบไฟฟ้า	1.00	รวม					3,044,421.35	
4	หมวดงานระบบสุขาภิบาล	1.00	รวม					1,312,574.59	
5	หมวดงานบริเวณ	1.00	รวม					5,831,773.09	
6	หมวดงานงานก่อสร้างเสาธง สูง 29.00 ม.	1.00	รวม					1,001,962.00	
	รวมค่าวัสดุและค่าแรงงาน กลุ่มงานที่ 1							42,504,585.12	
	กลุ่มงานที่ 2								
	งานขยายไฟฟ้า	1.00	รวม					1,203,393.02	
	รวมค่าวัสดุและค่าแรงงาน กลุ่มงานที่ 2							1,203,393.02	

แบบแสดงรายการทรัพย์สินงาน และราคา

รายการประมาณราคาก่อสร้าง อาคารทำการค้าบริเวณจังหวัด สูง 5 ชั้น (มีใต้ถุน) ดำรงดูระจังหวัดสุราษฎร์ธานี จำนวน 1 หลัง เลขที่แบบ บก.ตร.04/59ก ผผจ.สฎ.07/2569, 1.4398/68

สถานที่ก่อสร้าง ก.จว.สุราษฎร์ธานี ตำบลท่าข้าม อำเภอพุนพิน จังหวัดสุราษฎร์ธานี

เจ้าของโครงการ ดำรงดูระภาค 8
 วันที่ 11 พฤษภาคม 2569

ประมาณราคาโดย พ.ต.อ. *AN* ประธาน พ.ต.อ. *[Signature]* กรรมการ *6* กรรมการ *[Signature]* พ.ต.ท. *[Signature]* กรรมการ/เลขานุการ

(กฤตินิ ทองทิพย์) (พงษ์สิทธิ์ ทั่วจบ) (ชรินทร์ นวลแก้ว) (ไสยณัฐ โอนัน) (รพีพร พอดสนิท)

หน่วย : บาท

ลำดับที่	รายการ	จำนวน	หน่วย	ค่าวัสดุ		ค่าแรงงาน		รวมค่าวัสดุและแรงงาน	หมายเหตุ
				ราคาต่อหน่วย	จำนวนเงิน	ราคาต่อหน่วย	จำนวนเงิน		
กลุ่มงานที่ 1									
1	หมวดงานโครงสร้างวิศวกรรม								
1.1	งานฐานราก	1.00	งาน		3,732,542		525,015	4,257,557	
1.2	งานเสาตอม่อ	1.00	งาน		242,560		57,835	300,395	
1.3	งานคานชั้น 1	1.00	งาน		868,065		210,315	1,078,379	
1.4	งานผนังชั้น 1	1.00	งาน		567,128		98,644	665,772	
1.5	งานเสาชั้น 1	1.00	งาน		290,303		64,616	354,919	
1.6	งานคานชั้น 2	1.00	งาน		169,831		42,601	212,432	
1.7	งานผนังชั้น 2	1.00	งาน		1,307,204		256,174	1,563,378	
1.8	งานเสาชั้น 2	1.00	งาน		291,613		64,830	356,444	
1.9	งานคานชั้น 3	1.00	งาน		83,543		21,302	104,845	
1.10	งานผนังชั้น 3	1.00	งาน		1,162,304		228,790	1,391,094	
1.11	งานเสาชั้น 3	1.00	งาน		291,613		64,830	356,444	
1.12	งานคานชั้น 4	1.00	งาน		83,543		21,302	104,845	
1.13	งานผนังชั้น 4	1.00	งาน		1,162,304		228,790	1,391,094	
1.14	งานเสาชั้น 4	1.00	งาน		291,613		64,830	356,444	
1.15	งานคานชั้น 5	1.00	งาน		83,543		21,302	104,845	
1.16	งานผนังชั้น 5	1.00	งาน		1,162,304		228,790	1,391,094	

แบบแสดงรายการการ ปริมาณงาน และราคา

รายการประมาณราคาค่าก่อสร้าง อาคารที่ทำการตรวจอุรจัดหวัด สูง 5 ชั้น (มีใต้ถุน) ค่าตรวจอุรจัดหวัดสุราษฎร์ธานี จำนวน 1 หลัง เลขที่แบบ บก.ตร.04/59ก ผจก.สฎ.07/2569, 1.4398/68

สถานที่ก่อสร้าง ก.จว.สุราษฎร์ธานี ตำบลท่าข้าม อำเภอพุนพิน จังหวัดสุราษฎร์ธานี

เจ้าของโครงการ ตำรวจภูธรภาค 8

เมื่อวันที่ 11 พฤษภาคม 2569

ประมาณราคาโดย พ.ต.อ.

ประธาน พ.ต.อ.

กรรมการ

กรรมการ

กรรมการ

พ.ต.ท.

กรรมการ/เลขานุการ

(กฤตนิธิ ทองวิทย์)

(พงษ์สิทธิ์ ท้วจบ)

(ชรินทร์ นวลแก้ว)

(โสภณัฐ โอนี)

(ราชณี ทองตสนิท)

หน่วย : บาท

ลำดับที่	รายการ	จำนวน	หน่วย	ค่าวัสดุ		ค่าแรงงาน		รวมค่าวัสดุและแรงงาน	หมายเหตุ
				ราคาต่อหน่วย	จำนวนเงิน	ราคาต่อหน่วย	จำนวนเงิน		
	งานปรับบริเวณและที่ฝัง	1,400.00	ตร.ม.	-	-	10.00	14,000.00	14,000.00	
	- ขุดดิน	435.86	ลบ.ม.	-	-	112.00	48,815.98	48,815.98	
	- ทรายหยาบ	28.04	ลบ.ม.	448.60	12,579.44	104.00	2,916.32	15,495.76	
	- คอนกรีตหยาบ	15.63	ลบ.ม.	2,168.22	33,896.15	426.00	6,659.73	40,555.88	
	- งานเสาเข็มเจาะ 0.50 ม. ความยาว 13.00 ม.	147.00	ต้น	17,000.00	2,499,000.00	-	-	2,499,000.00	รวมค่าแรง
	- ค่าแรงตัดเสาเข็มเจาะ	147.00	ต้น	-	-	500.00	73,500.00	73,500.00	
	- ทดสอบความสมบูรณ์ของเสาเข็ม	147.00	ต้น	-	-	300.00	44,100.00	44,100.00	EISMIC TEST
	- ทดสอบเสาเข็ม Dynamic Test	2.00	จุด	-	-	28,500.00	57,000.00	57,000.00	
	- คอนกรีตโครงสร้าง 280 ksc. (cylinder)	237.72	ลบ.ม.	2,523.36	599,841.83	579.00	137,637.29	737,479.12	
	- ค่าแรงไม่แบบ	333.62	ตร.ม.	-	-	139.00	46,373.18	46,373.18	
	- ไม่แบบ คัด 60 %	200.17	ตร.ม.	450.00	90,077.40	-	-	90,077.40	
	- ไม่แคระ	60.05	ลบ.พ.	400.00	24,020.64	-	-	24,020.64	
	- ตะปู	50.04	กก.	46.73	2,338.51	-	-	2,338.51	
	- เหล็กเสริมคอนกรีต								
	- DB 16 mm. SD-40	123.05	กก.	20.57	2,531.23	3.60	442.97	2,974.21	
	- DB 20 mm. SD-40	4,348.40	กก.	20.54	89,320.71	3.10	13,480.05	102,800.75	
	- DB 25 mm. SD-40	18,093.38	กก.	19.54	353,577.93	3.10	56,089.48	409,667.41	
	- ลวดผูกเหล็ก	676.94	กก.	37.46	25,358.36	-	-	25,358.36	
	รวมงานฐานราก				3,732,542.20		525,015.00	4,257,557.20	

แบบแสดงรายการการ ปริมาณงาน และราคา

รายการประมาณราคาก่อสร้าง อาคารที่ทำการตำรวจภูธรจังหวัด สุง 5 ชั้น (มีใต้ถุน) ตำรวจภูธรจังหวัดสุราษฎร์ธานี จำนวน 1 หลัง เลขที่แบบ บก.ตร.04/59ก ผ.จ.สฎ.07/2569, 14398/68

สถานที่ก่อสร้าง ก.จว.สุราษฎร์ธานี ตำบลท่าข้าม อำเภอพุนพิน จังหวัดสุราษฎร์ธานี

เจ้าของโครงการ ตำรวจภูธรภาค 8

เมื่อวันที่ 11 พฤษภาคม 2569

ประมาณราคาโดย พ.ต.อ.

ประธาน พ.ต.อ.

กรรมการ

กรรมการ

กรรมการ

พ.ต.ท.

กรรมการ/เลขานุการ

(กฤตนิธิ ทองทิพย์)

(พงษ์สิทธิ์ ทั่วจบ)

(ชรินทร์ นวลแก้ว)

(โสภณัฐ โอมมี)

(ราชัญ ทอดสนิท)

หน่วย : บาท

ลำดับที่	รายการ	จำนวน	หน่วย	ค่าวัสดุ		ค่าแรงงาน		รวมค่าวัสดุและแรงงาน	หมายเหตุ
				ราคาต่อหน่วย	จำนวนเงิน	ราคาต่อหน่วย	จำนวนเงิน		
1.2	งานเสาตอม่อ								
	- คอนกรีตโครงสร้าง 280 ksc. (cylinder)	21.82	ลบ.ม.	2,523.36	55,060.50	579.00	12,633.96	67,694.46	
	- ค่าแรงไม่แบบ	186.00	ตร.ม.	-	-	139.00	25,854.00	25,854.00	
	- ไม่แบบ คัด 60 %	111.60	ตร.ม.	450.00	50,220.00	-	-	50,220.00	
	- ไม่เคร่า	33.48	ลบ.พ.	400.00	13,392.00	-	-	13,392.00	
	- ตะปู	27.90	กก.	46.73	1,303.77	-	-	1,303.77	
	- เหล็กเสริมคอนกรีต								
	- RB 9 mm. SR-24	1,041.16	กก.	22.07	22,977.43	4.40	4,581.12	27,558.55	
	- DB 25 mm. SD-40	4,763.27	กก.	19.54	93,083.08	3.10	14,766.14	107,849.23	
	- ลวดผูกเหล็ก	174.13	กก.	37.46	6,523.02	-	-	6,523.02	
					รวมงานเสาตอม่อ		57,835.22	300,395.03	
1.3	งานคานชั้น 1								
	- คอนกรีตโครงสร้าง 280 ksc. (cylinder)	78.96	ลบ.ม.	2,523.36	199,232.90	579.00	45,715.18	244,948.07	
	- ค่าแรงไม่แบบ	708.56	ตร.ม.	-	-	139.00	98,489.84	98,489.84	
	- ไม่แบบ คัด 60 %	425.14	ตร.ม.	450.00	191,311.20	-	-	191,311.20	
	- ไม่เคร่า	127.54	ลบ.พ.	400.00	51,016.32	-	-	51,016.32	
	- ตะปู	106.28	กก.	46.73	4,966.65	-	-	4,966.65	

แบบแสดงรายการ ปริมาณงาน และราคา

รายการประมาณราคาก่อสร้าง อาคารที่ทำการตำรวจภูธรจังหวัด สูง 5 ชั้น (มีใต้ถุน) ตำรวจภูธรจังหวัดสุราษฎร์ธานี จำนวน 1 หลัง เลขที่แบบ บก.ตร.04/59ก บผจ.สฎ.07/2569.14398/68

สถานที่ก่อสร้าง ก.จ.สุราษฎร์ธานี ตำบลท่าข้าม อำเภอพุนพิน จังหวัดสุราษฎร์ธานี

เจ้าของโครงการ ตำรวจภูธรภาค 8
 ประมาณราคาโดย พ.ต.อ.  ประธาน พ.ต.อ.  กรรมการ  กรรมการ  กรรมการ/เลขานุการ

เมื่อวันที่ 11 พฤษภาคม 2569 (กรกฎาคม 2569) (ชรินทร์ นวลแก้ว) (โสมณัฐ โอมณี) (ราชณี ทอดสนิท) หน่วยงาน : บกท

ลำดับที่	รายการ	จำนวน	หน่วย	ค่าวัสดุ		ค่าแรงงาน		รวมค่าวัสดุและแรงงาน	หมายเหตุ
				ราคาต่อหน่วย	จำนวนเงิน	ราคาต่อหน่วย	จำนวนเงิน		
	- เหล็กเสริมคอนกรีต								
	- RB 9 มม. SR-24	1,301.18	กก.	22.07	28,715.71	4.40	5,725.19	34,440.90	
	- RB 12 มม. SR-24	491.70	กก.	22.23	10,931.44	3.60	1,770.13	12,701.57	
	- DB 12 มม. SD-40	4,858.68	กก.	20.70	100,566.36	3.60	17,491.26	118,057.62	
	- DB 16 มม. SD-40	900.31	กก.	20.57	18,520.33	3.60	3,241.12	21,761.45	
	- DB 20 มม. SD-40	1,785.08	กก.	20.54	36,667.46	3.10	5,533.76	42,201.22	
	- DB 25 มม. SD-40	10,434.89	กก.	19.54	203,916.90	3.10	32,348.15	236,265.05	
	- ลวดผูกเหล็ก	593.16	กก.	37.46	22,219.60	-	-	22,219.60	
	รวมงานคานคอดิน				868,064.87		210,314.63	1,078,379.50	
1.4	งานพื้นชั้น 1								
	- คอนกรีตโครงสร้าง 280 ksc. (cylinder)	62.00	ลบ.ม.	2,523.36	156,448.32	579.00	35,898.00	192,346.32	
	- ค่าแรงไม่แบบ	117.00	ตร.ม.	-	-	139.00	16,263.00	16,263.00	
	- ไม่แบบ คัด 60 %	70.20	ตร.ม.	450.00	31,590.00	-	-	31,590.00	
	- ไม่แคระ	21.06	ลบ.พ.	400.00	8,424.00	-	-	8,424.00	
	- ตะปู	17.55	กก.	46.73	820.11	-	-	820.11	
	- เหล็กเสริมคอนกรีต								
	- DB 12 มม. SD-40	1,446.69	กก.	20.70	29,944.01	3.60	5,208.09	35,152.10	
	- ลวดผูกเหล็ก	43.40	กก.	22.07	957.81	-	-	957.81	

แบบแสดงรายการ ปริมาณงาน และราคา

รายการประมาณราคาก่อสร้าง อาคารที่ทำการตำรวจจังหวัด สูง 5 ชั้น (มีใต้ถุน) ตำรวจจังหวัดสุราษฎร์ธานี จำนวน 1 หลัง เลขที่แบบ บก.ตร.04/59ก ผงจ.สฎ.07/2569, 1.4398/68

สถานที่ก่อสร้าง ก.จ.สุราษฎร์ธานี ตำบลท่าข้าม อำเภอพุนพิน จังหวัดสุราษฎร์ธานี

เจ้าของโครงการ ตำรวจภูธรภาค 8
 เมื่อวันที่ 11 พฤษภาคม 2569

ประมาณราคาโดย พ.ต.อ. *Ms.* ประธาน พ.ต.อ. *B* กรรมการ *G* กรรมการ *อภิว* กรรมการ/เลขานุการ

(กฤตินี ทองทิพย์) (พงษ์สิทธิ์ ทรัพย์) (ชรินทร์ นวลแก้ว) (โสภณัฐ โอมิ) (ราชต์ ทองสถิต)

หน่วย : บาท

ลำดับที่	รายการ	จำนวน	หน่วย	ค่าวัสดุ		ค่าแรงงาน		รวมค่าวัสดุและแรงงาน	หมายเหตุ
				ราคาต่อหน่วย	จำนวนเงิน	ราคาต่อหน่วย	จำนวนเงิน		
	- wire mesh 4.00 mm. @ 0.20 m.	635.00	ตร.ม.	35.00	22,225.00	5.00	3,175.00	25,400.00	
	- แผ่นพื้นสำเร็จ Hollow core หนา 20 cm รับน้ำหนักบรรทุก	635.00	ตร.ม.	498.77	316,718.95	60.00	38,100.00	354,818.95	
	ใต้ถุนน้อยกว่า 800 กก./ตร.ม.								
	รวมงานพื้นชั้น 1				567,128.21		98,644.09	665,772.30	
1.5	งานเสาชั้น 1								
	- คอนกรีตโครงสร้าง 280 ksc. (cylinder)	21.30	ลบ.ม.	2,523.36	53,739.05	579.00	12,330.75	66,069.80	
	- ค่าแรงไม่แบบ	184.45	ตร.ม.	-	-	139.00	25,638.55	25,638.55	
	- ไม่แบบ คัด 60 %	110.67	ตร.ม.	450.00	49,801.50	-	-	49,801.50	
	- ไม่เคร่า	33.20	ลบ.พ.	400.00	13,280.40	-	-	13,280.40	
	- ตะปู	27.67	กก.	46.73	1,292.90	-	-	1,292.90	
	- เหล็กเสริมคอนกรีต								
	- RB 9 mm. SR-24	1,133.71	กก.	22.07	25,019.86	4.40	4,988.33	30,008.19	
	- DB 16 mm. SD-40	147.13	กก.	20.57	3,026.67	3.60	529.68	3,556.35	
	- DB 20 mm. SD-40	1,853.08	กก.	20.54	38,064.10	3.10	5,744.53	43,808.64	
	- DB 25 mm. SD-40	4,962.66	กก.	19.54	96,979.59	3.10	15,384.26	112,363.84	
	- ลวดผูกเหล็ก	242.90	กก.	37.46	9,098.94	-	-	9,098.94	
	รวมงานเสาชั้น 1				290,303.02		64,616.10	354,919.11	

แบบแสดงรายการ ปริมาณงาน และราคา

รายการประมาณราคาก่อสร้าง อาคารที่ทำการตำรวจภูธรจังหวัด สูง 5 ชั้น (มีใต้ถุน) ตำรวจภูธรจังหวัดสุราษฎร์ธานี จำนวน 1 หลัง เลขที่แบบ บก.ตร.04/59ก พพจ.สฎ.07/2569,14398/68

สถานที่ก่อสร้าง ก.จว.สุราษฎร์ธานี ตำบลท่าข้าม อำเภอพุนพิน จังหวัดสุราษฎร์ธานี

เจ้าของโครงการ ตำรวจภูธรภาค 8
 เมื่อวันที่ 11 พฤษภาคม 2569

ประมาณราคาโดย พ.ต.อ. *Mim* ประธาน พ.ต.อ. *[Signature]* กรรมการ *[Signature]* กรรมการ *[Signature]* พ.ต.ท. *[Signature]* กรรมการ/เลขานุการ

(กฤติวิธีย์ ทองทิพย์) (พงษ์สิทธิ์ คุ้มจง) (ชรินทร์ นวลแก้ว) (โสภณัฐ โอมมี) (ราชันย์ ทอดสนิท)
 หน่วย : บาท

ลำดับที่	รายการ	จำนวน	หน่วย	ค่าวัสดุ		ค่าแรงงาน		รวมค่าวัสดุและแรงงาน	หมายเหตุ
				ราคาต่อหน่วย	จำนวนเงิน	ราคาต่อหน่วย	จำนวนเงิน		
1.6	งานคานชั้น 2								
	- คอนกรีตโครงสร้าง 280 ksc. (cylinder)	16.15	ลบ.ม.	2,523.36	40,747.22	579.00	9,349.69	50,096.91	
	- ค่าแรงไม่แบบ	151.60	ตร.ม.	-	-	139.00	21,072.40	21,072.40	
	- ไม่แบบ คัด 60 %	90.96	ตร.ม.	450.00	40,932.00	-	-	40,932.00	
	- ไม่คร่า	27.29	ลบ.พ.	400.00	10,915.20	-	-	10,915.20	
	- ตะปู	22.74	กก.	46.73	1,062.64	-	-	1,062.64	
	- เหล็กเสริมคอนกรีต								
	- RB 9 มม. SR-24	342.14	กก.	22.07	7,550.74	4.40	1,505.43	9,056.16	
	- RB 12 มม. SR-24	58.08	กก.	22.23	1,291.11	3.60	209.07	1,500.19	
	- DB 12 มม. SD-40	1,469.30	กก.	20.70	30,412.02	3.60	5,289.49	35,701.51	
	- DB 16 มม. SD-40	282.00	กก.	20.57	5,801.11	3.60	1,015.22	6,816.33	
	- DB 20 มม. SD-40	969.73	กก.	20.54	19,919.26	3.10	3,006.16	22,925.42	
	- DB 25 มม. SD-40	372.20	กก.	19.54	7,273.47	3.10	1,153.82	8,427.29	
	- ลวดผูกเหล็ก	104.80	กก.	37.46	3,925.94	-	-	3,925.94	
	รวมงานคานชั้น 2				169,830.72		42,601.28	212,431.99	
1.7	งานพิมพ์ 2								
	- คอนกรีตโครงสร้าง 320 ksc. (cylinder)	196.47	ลบ.ม.	2,672.90	525,151.35	579.00	113,757.58	638,908.92	
	- ค่าแรงไม่แบบ	884.00	ตร.ม.	-	-	139.00	122,876.00	122,876.00	

แบบแสดงรายการ ปริมาณงาน และราคา

รายการประมาณราคาก่อสร้าง อาคารที่พักการตำรวจภูธรจังหวัด สูง 5 ชั้น (มีใต้ถุน) ตำรวจภูธรจังหวัดสุราษฎร์ธานี จำนวน 1 หลัง เลขที่แบบ บก.ตร.04/59ก พทจ.สฎ.07/2569, 14398/68

สถานที่ก่อสร้าง ก.จว.สุราษฎร์ธานี ตำบลท่าข้าม อำเภอพุนพิน จังหวัดสุราษฎร์ธานี

เจ้าของโครงการ ตำรวจภูธรภาค 8

เมื่อวันที่ 11 พฤษภาคม 2569

ประมาณราคาโดย พ.ต.อ.

ประธาน พ.ต.อ.

กรรมการ

กรรมการ

กรรมการ

พ.ต.ท.

กรรมการ/เลขานุการ

(กฤติฉิ ทองทรัพย์)

(พงษ์สิทธิ์ ทั่วจง)

(ชรินทร์ นวลแก้ว)

(โสภณัฐ โอบมี)

(ราชันย์ ทอดสนิท)

หน่วย : บาท

ลำดับที่	รายการ	จำนวน	หน่วย	ค่าวัสดุ		ค่าแรงงาน		รวมค่าวัสดุและแรงงาน	หมายเหตุ
				ราคาต่อหน่วย	จำนวนเงิน	ราคาต่อหน่วย	จำนวนเงิน		
	- ไม้แบบ คัด 60 %	530.40	ตร.ม.	450.00	238,680.00	-	-	238,680.00	
	- ไม้คร่า	159.12	ลบ.พ.	400.00	63,648.00	-	-	63,648.00	
	- ตะปู	132.60	กก.	46.73	6,196.40	-	-	6,196.40	
	- เหล็กเสริมคอนกรีต								
	- DB 12 มม. SD-40	5,208.21	กก.	20.70	107,801.01	3.60	18,749.57	126,550.58	
	- DB 25 มม. SD-40	255.21	กก.	19.54	4,987.23	3.10	791.14	5,778.38	
	- ลวดผูกเหล็ก	163.90	กก.	37.46	6,139.79	-	-	6,139.79	
	งานพัน postention	788.00	ตร.ม.	450.00	354,600.00	-	-	354,600.00	
					1,307,203.78		256,174.29	1,563,378.07	
1.8	งานเสาชั้น 2								
	- คอนกรีตโครงสร้าง 280 ksc. (cylinder)	21.30	ลบ.ม.	2,523.36	53,739.05	579.00	12,330.75	66,069.80	
	- ค่าแรงไม้แบบ	184.45	ตร.ม.	-	-	139.00	25,638.55	25,638.55	
	- ไม้แบบ คัด 60 %	110.67	ตร.ม.	450.00	49,801.50	-	-	49,801.50	
	- ไม้คร่า	33.20	ลบ.พ.	400.00	13,280.40	-	-	13,280.40	
	- ตะปู	27.67	กก.	46.73	1,292.90	-	-	1,292.90	
	- เหล็กเสริมคอนกรีต								
	- RB 9 มม. SR-24	1,133.71	กก.	22.07	25,019.86	4.40	4,988.33	30,008.19	
	- DB 16 มม. SD-40	147.13	กก.	20.57	3,026.67	3.60	529.68	3,556.35	

แบบแสดงรายการ ปริมาณงาน และราคา

รายการประมาณราคาก่อสร้าง อาคารที่ทำการตรวจบรรจุภัณฑ์สูง 5 ชั้น (มีใต้ถุน) ค่าตรวจบรรจุภัณฑ์สุราษฎร์ธานี จำนวน 1 หลัง เฉพาะแบบ บก.ตร.04/59ก ผผจ.สฎ.07/2569, 1,4398/68

สถานที่ก่อสร้าง ก.จ. สุราษฎร์ธานี ตำบลท่าข้าม อำเภอพะเยา จังหวัดสุราษฎร์ธานี

เจ้าของโครงการ ตำรวจภูธรภาค 8

เมื่อวันที่ 11 พฤษภาคม 2569

ประมาณราคาโดย พ.ต.อ.

ประธาน พ.ต.อ.

กรรมการ

กรรมการ

พ.ต.ท.

กรรมการ/เลขานุการ

(กตตินิธิ ทองทิพย์)

(พงษ์สิทธิ์ ทวีจวบ)

(ชรินทร์ นวลแก้ว)

(โสภณัฐ โอนันท์)

(ราชันย์ หอดสนิท)

หน่วย : บาท

ลำดับที่	รายการ	จำนวน	หน่วย	ค่าวัสดุ		ค่าแรงงาน		รวมค่าวัสดุและแรงงาน	หมายเหตุ
				ราคาต่อหน่วย	จำนวนเงิน	ราคาต่อหน่วย	จำนวนเงิน		
	- DB 20 มม. SD-40	1,736.04	กก.	20.54	35,660.05	3.10	5,381.72	41,041.78	
	- DB 25 มม. SD-40	5,148.76	กก.	19.54	100,616.32	3.10	15,961.17	116,577.49	
	- ราวผูกเหล็ก	244.97	กก.	37.46	9,176.55	-	-	9,176.55	
	รวมงานเสาชั้น 2				291,613.32		64,830.19	356,443.51	
1.9	งานคาบชั้น 3								
	- คอนกรีตโครงสร้าง 280 ksc. (cylinder)	7.27	ลบ.ม.	2,523.36	18,339.78	579.00	4,208.17	22,547.95	
	- ค่าแรงแบบ	79.60	ตร.ม.	-	-	139.00	11,064.40	11,064.40	
	- ไม่แบบ คัด 60 %	47.76	ตร.ม.	450.00	21,492.00	-	-	21,492.00	
	- ไม่แคร์	14.33	ลบ.พ.	400.00	5,731.20	-	-	5,731.20	
	- ตะปู	11.94	กก.	46.73	557.96	-	-	557.96	
	- เหล็กเสริมคอนกรีต								
	- RB 9 มม. SR-24	214.00	กก.	22.07	4,722.74	4.40	941.60	5,664.34	
	- RB 12 มม. SR-24	58.08	กก.	22.23	1,291.11	3.60	209.07	1,500.19	
	- DB 12 มม. SD-40	493.64	กก.	20.70	10,217.48	3.60	1,777.10	11,994.58	
	- DB 16 มม. SD-40	282.00	กก.	20.57	5,801.11	3.60	1,015.22	6,816.33	
	- DB 20 มม. SD-40	300.95	กก.	20.54	6,181.84	3.10	932.95	7,114.79	
	- DB 25 มม. SD-40	372.20	กก.	19.54	7,273.47	3.10	1,153.82	8,427.29	
	- ราวผูกเหล็ก	51.63	กก.	37.46	1,933.91	-	-	1,933.91	

แบบแสดงรายการการ ปริมาณงาน และราคา

รายการประมาณราคาก่อสร้าง อาคารที่ทำการตรวจผู้ตรวจงวด สูง 5 ชั้น (มีใต้ถุน) ดำรงผู้ตรวจงวดผู้ตรวจจำนวน 1 หลัง เลขที่แบบ บก.ตร.04/59ก ย.จ.สฎ.07/2569, 14398/68

สถานที่ก่อสร้าง ก.จ.สุราษฎร์ธานี ตำบลท่าข้าม อำเภอพุนพิน จังหวัดสุราษฎร์ธานี

เจ้าของโครงการ ตำรวจภูธรภาค 8
 วันที่ 11 พฤษภาคม 2569

ประมาณราคาโดย พ.ต.อ. *W* ประธาน พ.ต.อ. *W* กรรมการ *6* กรรมการ *Q* กรรมการ พ.ต.ท. *W* กรรมการ/เลขานุการ

(กฤตนิธิ ทองทิพย์) (พงษ์สิทธิ์ ทั่วจบ) (ชรินทร์ นวลแก้ว) (โสณัฐ โอนัน) (รพีพร ทอดสนิท) หมายเหตุ : บาท

ลำดับที่	รายการ	จำนวน	หน่วย	ค่าวัสดุ		ค่าแรงงาน		รวมค่าวัสดุและแรงงาน	หมายเหตุ
				ราคาต่อหน่วย	จำนวนเงิน	ราคาต่อหน่วย	จำนวนเงิน		
1.10	งานพ่นชั้น 3								
	- คอนกรีตโครงสร้าง 320 ksc. (cylinder)	176.47	ลบ.ม.	2,672.90	471,693.35	579.00	102,177.58	573,870.92	
	- ค่าแรงไม่แบบ	784.00	ตร.ม.	-	-	139.00	108,976.00	108,976.00	
	- ไม่แบบ คิค 60 %	470.40	ตร.ม.	450.00	211,680.00	-	-	211,680.00	
	- ไม่คร่า	141.12	ลบ.พ.	400.00	56,448.00	-	-	56,448.00	
	- ตะปู	117.60	กก.	46.73	5,495.45	-	-	5,495.45	
	- เหล็กเสริมคอนกรีต								
	- DB 12 mm. SD-40	4,679.35	กก.	20.70	96,854.36	3.60	16,845.64	113,700.00	
	- DB 25 mm. SD-40	255.21	กก.	19.54	4,987.23	3.10	791.14	5,778.38	
	- ลวดผูกเหล็ก	148.04	กก.	37.46	5,545.45	-	-	5,545.45	
	งานพ่น postention	688.00	ตร.ม.	450.00	309,600.00	-	-	309,600.00	
					1,162,303.83		228,790.37	1,391,094.20	
1.11	งานเสาชั้น 3								
	- คอนกรีตโครงสร้าง 280 ksc. (cylinder)	21.30	ลบ.ม.	2,523.36	53,739.05	579.00	12,330.75	66,069.80	
	- ค่าแรงไม่แบบ	184.45	ตร.ม.	-	-	139.00	25,638.55	25,638.55	
	- ไม่แบบ คิค 60 %	110.67	ตร.ม.	450.00	49,801.50	-	-	49,801.50	


แบบแสดงรายการการ ปริมาณงาน และราคา


รายการประมาณราคาก่อสร้าง อาคารที่ทำการตำรวจภูธรจังหวัด สูง 5 ชั้น (มีใต้ถุน) ตำรวจภูธรจังหวัดสุราษฎร์ธานี จำนวน 1 หลัง เฉพาะแบบ บกคร.04/59ก ผผจ.สฎ.07/2569, 1.4398/68

สถานที่ก่อสร้าง ก.จว.สุราษฎร์ธานี ตำบลพากัน อำเภอพุนพิน จังหวัดสุราษฎร์ธานี

เจ้าของโครงการ ตำรวจภูธรภาค 8

เมื่อวันที่ 11 พฤษภาคม 2569

ประมาณราคาโดย พ.ต.อ. 

ประธาน พ.ต.อ. 

กรรมการ

กรรมการ

กรรมการ

พ.ต.ท. 

กรรมการ/เลขานุการ

(กฤตินิ ทองทิพย์)

(พงษ์สิทธิ์ ทั่วจบ)

(ชรินทร์ นวลแก้ว)

(ไชยสิทธิ์ โอนัน)

(ราชัย หอดสนิท)

หน่วย : บาท

ลำดับที่	รายการ	จำนวน	หน่วย	ค่าวัสดุ		ค่าแรงงาน		รวมค่าวัสดุและ แรงงาน	หมายเหตุ
				ราคาต่อหน่วย	จำนวนเงิน	ราคาต่อหน่วย	จำนวนเงิน		
	- ไม้กระดาน	33.20	ลบ.พ.	400.00	13,280.40	-	-	13,280.40	
	- ตะปู	27.67	กก.	46.73	1,292.90	-	-	1,292.90	
	- เหล็กเสริมคอนกรีต								
	- RB 9 มม. SR-24	1,133.71	กก.	22.07	25,019.86	4.40	4,988.33	30,008.19	
	- DB 16 มม. SD-40	147.13	กก.	20.57	3,026.67	3.60	529.68	3,556.35	
	- DB 20 มม. SD-40	1,736.04	กก.	20.54	35,660.05	3.10	5,381.72	41,041.78	
	- DB 25 มม. SD-40	5,148.76	กก.	19.54	100,616.32	3.10	15,961.17	116,577.49	
	- ลวดผูกเหล็ก	244.97	กก.	37.46	9,176.55	-	-	9,176.55	
	รวมงานเสาชั้น 3				291,613.32		64,830.19	356,443.51	
1.12	งานคานชั้น 4								
	- คอนกรีตโครงสร้าง 280 ksc. (cylinder)	7.27	ลบ.ม.	2,523.36	18,339.78	579.00	4,208.17	22,547.95	
	- คานรงไม้แบบ	79.60	ตร.ม.	-	-	139.00	11,064.40	11,064.40	
	- ไม้แบบ คัด 60 %	47.76	ตร.ม.	450.00	21,492.00	-	-	21,492.00	
	- ไม้กระดาน	14.33	ลบ.พ.	400.00	5,731.20	-	-	5,731.20	
	- ตะปู	11.94	กก.	46.73	557.96	-	-	557.96	
	- เหล็กเสริมคอนกรีต								
	- RB 9 มม. SR-24	214.00	กก.	22.07	4,722.74	4.40	941.60	5,664.34	
	- RB 12 มม. SR-24	58.08	กก.	22.23	1,291.11	3.60	209.07	1,500.19	

แบบแสดงรายการการ ปริมาณงาน และราคา

รายการประมาณราคาค่าก่อสร้าง อาคารที่ทำการตรวจอุทธรณ์จังหวัด สูง 5 ชั้น (มีใต้ถุน) ค่าตรวจอุทธรณ์จังหวัดสุราษฎร์ธานี จำนวน 1 หลัง เลขที่แบบ บก.คร.04/59ก ยผจ.สฎ.07/2569.14398/68

สถานที่ก่อสร้าง ก.จ. สุราษฎร์ธานี ตำบลพาซำ อำเภอพุนพิน จังหวัดสุราษฎร์ธานี

เจ้าของโครงการ ตำรวจภูธรภาค 8

เมื่อวันที่ 11 พฤษภาคม 2569

ประมาณราคาโดย พ.ต.อ. *NS*

ประธาน พ.ต.อ. *[Signature]*

กรรมการ *6*

กรรมการ *[Signature]*

กรรมการ *[Signature]*

พ.ต.ท. *[Signature]*

กรรมการ/เลขานุการ *[Signature]*

(กฤตนิธิ ทองวิทย์)

(พงษ์สิทธิ์ ทวีจบ)

(ชรินทร์ นวลแก้ว)

(โสภณัฐ โอมมี)

(รามัญ พอดสนิท)

หน่วย : บาท

ลำดับที่	รายการ	จำนวน	หน่วย	ค่าวัสดุ		ค่าแรงงาน		รวมค่าวัสดุและแรงงาน	หมายเหตุ
				ราคาต่อหน่วย	จำนวนเงิน	ราคาต่อหน่วย	จำนวนเงิน		
	- DB 12 มม. SD-40	493.64	กก.	20.70	10,217.48	3.60	1,777.10	11,994.58	
	- DB 16 มม. SD-40	282.00	กก.	20.57	5,801.11	3.60	1,015.22	6,816.33	
	- DB 20 มม. SD-40	300.95	กก.	20.54	6,181.84	3.10	932.95	7,114.79	
	- DB 25 มม. SD-40	372.20	กก.	19.54	7,273.47	3.10	1,153.82	8,427.29	
	- ลวดผูกเหล็ก	51.63	กก.	37.46	1,933.91	-	-	1,933.91	
	รวมงานตามชั้น 4				83,542.61		21,302.32	104,844.93	
1.13	งานพื้นชั้น 4								
	- คอนกรีตโครงสร้าง 320 ksc. (cylinder)	176.47	ลบ.ม.	2,672.90	471,693.35	579.00	102,177.58	573,870.92	
	- ค่าแรงไม่แบบ	784.00	ตร.ม.	-	-	139.00	108,976.00	108,976.00	
	- ไม่แบบ คัด 60 %	470.40	ตร.ม.	450.00	211,680.00	-	-	211,680.00	
	- ไม่แคระ	141.12	ลบ.พ.	400.00	56,448.00	-	-	56,448.00	
	- ตะปู	117.60	กก.	46.73	5,495.45	-	-	5,495.45	
	- เหล็กเสริมคอนกรีต								
	- DB 12 มม. SD-40	4,679.35	กก.	20.70	96,854.36	3.60	16,845.64	113,700.00	
	- DB 25 มม. SD-40	255.21	กก.	19.54	4,987.23	3.10	791.14	5,778.38	
	- ลวดผูกเหล็ก	148.04	กก.	37.46	5,545.45	-	-	5,545.45	
	งานพื้น postention	688.00	ตร.ม.	450.00	309,600.00	-	-	309,600.00	
	รวมงานพื้นชั้น 4				1,162,303.83		228,790.37	1,391,094.20	

แบบแสดงรายการ การประมาณงาน และราคา

รายการประมาณราคาก่อสร้าง อาคารที่ทำการตำรวจภูธรจังหวัด สุง 5 ชั้น (มีใต้ถุน) ตำรวจภูธรจังหวัดสุราษฎร์ธานี จำนวน 1 หลัง เลขที่แบบ บก.ตร.04/59ก ผงจ.สฎ.07/2569, 14398/68

สถานที่ก่อสร้าง ก.จว.สุราษฎร์ธานี ตำบลท่าข้าม อำเภอพุนพิน จังหวัดสุราษฎร์ธานี

เจ้าของโครงการ ตำรวจภูธรภาค 8

เมื่อวันที่ 11 พฤษภาคม 2569

ประมาณราคาโดย พ.ต.อ. *NS* ประธาน พ.ต.อ. *[Signature]* กรรมการ *6* กรรมการ *[Signature]* กรรมการ พ.ต.ท. *[Signature]* กรรมการ/เลขานุการ

(กฤตินิ ทองทิพย์) (พงษ์สิทธิ์ ทั่วจบ) (ชรินทร์ นวลแก้ว) (โสณัฐ โอนัน) (รวีชัย ทอดสนิท) หน่วย : บาท

ลำดับที่	รายการ	จำนวน	หน่วย	ค่าวัสดุ		ค่าแรงงาน		รวมค่าวัสดุและแรงงาน	หมายเหตุ
				ราคาต่อหน่วย	จำนวนเงิน	ราคาต่อหน่วย	จำนวนเงิน		
1.14	งานเสารับชั้น 4								
	- คอนกรีตโครงสร้าง 280 ksc. (cylinder)	21.30	ลบ.ม.	2,523.36	53,739.05	579.00	12,330.75	66,069.80	
	- ค่าแรงไม่แบบ	184.45	ตร.ม.	-	-	139.00	25,638.55	25,638.55	
	- ไม่แบบ คัด 60 %	110.67	ตร.ม.	450.00	49,801.50	-	-	49,801.50	
	- ไม้คร่า	33.20	ลบ.พ.	400.00	13,280.40	-	-	13,280.40	
	- ตะปู	27.67	กก.	46.73	1,292.90	-	-	1,292.90	
	- เหล็กเสริมคอนกรีต								
	- RB 9 มม. SR-24	1,133.71	กก.	22.07	25,019.86	4.40	4,988.33	30,008.19	
	- DB 16 มม. SD-40	147.13	กก.	20.57	3,026.67	3.60	529.68	3,556.35	
	- DB 20 มม. SD-40	1,736.04	กก.	20.54	35,660.05	3.10	5,381.72	41,041.78	
	- DB 25 มม. SD-40	5,148.76	กก.	19.54	100,616.32	3.10	15,961.17	116,577.49	
	- ลวดผูกเหล็ก	244.97	กก.	37.46	9,176.55	-	-	9,176.55	
					291,613.32		64,830.19	356,443.51	
1.15	งานคานชั้น 5								
	- คอนกรีตโครงสร้าง 280 ksc. (cylinder)	7.27	ลบ.ม.	2,523.36	18,339.78	579.00	4,208.17	22,547.95	
	- ค่าแรงไม่แบบ	79.60	ตร.ม.	-	-	139.00	11,064.40	11,064.40	
	- ไม่แบบ คัด 60 %	47.76	ตร.ม.	450.00	21,492.00	-	-	21,492.00	

แบบแสดงรายการ ปริมาณงาน และราคา

รายการประมาณราคาก่อสร้าง อาคารที่ทำการตำรวจจังหวัด สูง 5 ชั้น (สี่ถุน) ตำรวจจังหวัดสุราษฎร์ธานี จำนวน 1 หลัง เลขที่แบบ บก.คร.04/59ก ผผ.สฎ.07/2569.14398/68

สถานที่ก่อสร้าง ก.จ.สุราษฎร์ธานี ตำบลท่าข้าม อำเภอพุนพิน จังหวัดสุราษฎร์ธานี

เจ้าของโครงการ ตำรวจภูธรภาค 8
 ประธาน พ.ต.อ.  กรรมการ พ.ต.อ.  กรรมการ  กรรมการ  กรรมการ พ.ต.ท.  กรรมการ/เลขานุการ

ประมาณราคาโดย พ.ต.อ.  ประธาน พ.ต.อ.  กรรมการ พ.ต.ท.  กรรมการ/เลขานุการ

(กฤตวิธิ ทองทิพย์) (พงษ์สิทธิ์ ทั่วจบ) (ชรินทร์ นวลแก้ว) (โสภณัฐ โอนี) (รพีพร พอดสนิท) หน่วย : บาท

เมื่อวันที่ 11 พฤษภาคม 2569

ลำดับที่	รายการ	จำนวน	หน่วย	ค่าวัสดุ		ค่าแรงงาน		รวมค่าวัสดุและแรงงาน	หมายเหตุ
				ราคาต่อหน่วย	จำนวนเงิน	ราคาต่อหน่วย	จำนวนเงิน		
1.18	งานคานชั้นหลังคา								
	- คอนกรีตโครงสร้าง 280 ksc. (cylinder)	78.96	ลบ.ม.	2,523.36	199,232.90	579.00	45,715.18	244,948.07	
	- ค่าแรงไม่แบบ	708.56		-	-	139.00	98,489.84	98,489.84	
	- ไม่แบบ คัด 60 %	425.14	ตร.ม.	450.00	191,311.20	-	-	191,311.20	
	- ไม้คร่า	127.54	ลบ.พ.	400.00	51,016.32	-	-	51,016.32	
	- ตะปู	106.28	กก.	46.73	4,966.65	-	-	4,966.65	
	- เหล็กเสริมคอนกรีต								
	- RB 9 มม. SR-24	1,392.26	กก.	22.07	30,725.81	4.40	6,125.95	36,851.76	
	- RB 12 มม. SR-24	491.70	กก.	22.23	10,931.44	3.60	1,770.13	12,701.57	
	- DB 12 มม. SD-40	4,858.68	กก.	20.70	100,566.36	3.60	17,491.26	118,057.62	
- DB 16 มม. SD-40	900.31	กก.	20.57	18,520.33	3.60	3,241.12	21,761.45		
- DB 20 มม. SD-40	1,785.08	กก.	20.54	36,667.46	3.10	5,533.76	42,201.22		
- DB 25 มม. SD-40	10,434.89	กก.	19.54	203,916.90	3.10	32,348.15	236,265.05		
- ลวดผูกเหล็ก	595.89	กก.	37.46	22,321.96	-	-	22,321.96		
	รวมงานคานชั้น 5			870,177.32			210,715.39	1,080,892.72	
1.19	งานพื้นชั้นหลังคา								
- คอนกรีตโครงสร้าง 280 ksc. (cylinder)	56.90	ลบ.ม.	2,523.36	143,579.18	579.00	32,945.10	176,524.28		
- ค่าแรงไม่แบบ	358.00	ตร.ม.	-	-	139.00	49,762.00	49,762.00		

แบบแสดงรายการการ ปริมาณงาน และราคา

รายการประมาณราคาก่อสร้าง อาคารที่พักการตรวจอุรจังหวัด สูง 5 ชั้น (มีใต้ถุน) ดำรงอุรจังหวัดสุราษฎร์ธานี จำนวน 1 หลัง เลขที่แบบ บก.ตร.04/59ก ยผ.จ.สฎ.07/2569, 14398/68

สถานที่ก่อสร้าง ก.จ.สุราษฎร์ธานี ตำบลท่าข้าม อำเภอพุนพิน จังหวัดสุราษฎร์ธานี

เจ้าของโครงการ ดำรงอุรภาค 8
 11 พฤษภาคม 2569

ประมาณราคาโดย พ.ต.อ.  ประธาน พ.ต.อ.  กรรมการ  กรรมการ  กรรมการ พ.ต.ท.  กรรมการ/เลขานุการ

(กฤติวิธิ ทองวิทย์) (พงษ์สิทธิ์ ทั่วจบ) (ชรินทร์ นวลแก้ว) (โสภณัฐ โอนัน) (รพีชัย พอดสนิท)
 หน่วย : บาท

ลำดับที่	รายการ	จำนวน	หน่วย	ค่าวัสดุ		ค่าแรงงาน		รวมค่าวัสดุและแรงงาน	หมายเหตุ
				ราคาต่อหน่วย	จำนวนเงิน	ราคาต่อหน่วย	จำนวนเงิน		
	- ไม้แบบ คัด 60 %	214.80	ตร.ม.	450.00	96,660.00	-	-	96,660.00	
	- ไม้คร่า	64.44	ลบ.พ.	400.00	25,776.00	-	-	25,776.00	
	- ตะปู	53.70	กก.	46.73	2,509.40	-	-	2,509.40	
	- เหล็กเสริมคอนกรีต								
	- DB 12 มม. SD-40	5,824.26	กก.	20.70	120,552.16	3.60	20,967.34	141,519.50	
	- DB 20 มม. SD-40	1,783.41	กก.	20.54	36,633.12	3.10	5,528.57	42,161.70	
	- ลวดผูกเหล็ก	228.23	กก.	37.46	8,549.50	-	-	8,549.50	
	รวมงานพันชั้นหลังคา				434,259.37		109,203.02	543,462.38	
1.20	งานโครงสร้างลิฟท์								
	- คอนกรีตโครงสร้าง 280 ksc. (Cylinder)	38.64	ลบ.ม.	2,523.36	97,502.63	579.00	22,372.56	119,875.19	
	- ค่าแรงไม้แบบ	386.40	ตร.ม.	-	-	139.00	53,709.60	53,709.60	
	- ไม้แบบ คัด 60 %	231.84	ตร.ม.	450.00	104,328.00	-	-	104,328.00	
	- ไม้คร่า	69.55	ลบ.พ.	400.00	27,820.80	-	-	27,820.80	
	- ตะปู	57.96	กก.	46.73	2,708.47	-	-	2,708.47	
	- เหล็กเสริมคอนกรีต								
	- DB 12 มม. SD-40	5,235.22	กก.	20.70	108,359.95	3.60	18,846.78	127,206.73	
	- ลวดผูกเหล็ก	157.06	กก.	37.46	5,883.34	-	-	5,883.34	
	รวมงานพันชั้นหลังคา				346,603.19		94,928.94	441,532.13	

แบบแสดงรายการ ปริมาณงาน และราคา

รายการประมาณราคาก่อสร้าง อาคารที่ทำการตำรวจภูธรจังหวัด สุง 5 ชั้น (มีใต้ถุน) ตำรวจภูธรจังหวัดสุราษฎร์ธานี จำนวน 1 หลัง เลขที่แบบ บก.ตร.04/59ก ผผจ.สฎ.07/2569, 14398/68

สถานที่ก่อสร้าง ก.จว.สุราษฎร์ธานี ตำบลท่าข้าม อำเภอพุนพิน จังหวัดสุราษฎร์ธานี

เจ้าของโครงการ ตำรวจภูธรภาค 8 เมื่อวันที่ 11 พฤษภาคม 2569

ประมาณราคาโดย พ.ต.อ.  ประธาน พ.ต.อ.  กรรมการ  กรรมการ พ.ต.ท.  กรรมการ/เลขานุการ

(ภาคินันท์ ทองทิพย์) (พงษ์สิทธิ์ ทั่วจบ) (ชรินทร์ นวลแก้ว) (โสภณัฐ โอมมี) (ราชนันท์ ทอดสนิท) หน่วย : บาท

ลำดับที่	รายการ	จำนวน	หน่วย	ค่าวัสดุ		ค่าแรงงาน		รวมค่าวัสดุและแรงงาน	หมายเหตุ
				ราคาต่อหน่วย	จำนวนเงิน	ราคาต่อหน่วย	จำนวนเงิน		
1.21	งานโครงสร้างเหล็กคานา								
	- เหล็กกล่อง 50x50x2.3 มม.	11,605.00	กก.	21.78	252,756.90	-	-	252,756.90	
	- เหล็กกล่อง 150x100x3.2 มม.	3,781.00	กก.	21.98	83,106.38	-	-	83,106.38	
	- เหล็กกล่อง 150x75x3.2 มม.	4,002.00	กก.	21.93	87,763.86	-	-	87,763.86	
	- เหล็กกล่อง 75x45x2.3 มม.	758.00	กก.	21.59	16,365.22	-	-	16,365.22	
	- งานติดตั้งโครงสร้างคานา	20,146.00	กก.	-	-	12.00	241,752.00	241,752.00	
	- งานทาสีกันสนิม	520.00	ตร.ม.	58.00	30,160.00	35.00	18,200.00	48,360.00	
	รวมงานโครงสร้างเหล็กคานา				470,152.36		259,952.00	730,104.36	

แบบแสดงรายการ ปริมาณงาน และราคา

รายการประมาณราคาทำก่อสร้าง อาคารที่ทำการตำรวจภูธรจังหวัด สงข 5 ชั้น (มีใต้ถุน) ตำรวจภูธรจังหวัดสุราษฎร์ธานี จำนวน 1 หลัง เลขที่แบบ บก.ตร.04/59ก ผผจ.สถ.07/2569, 1.4398/68

สถานที่ก่อสร้าง ก.จ.สุราษฎร์ธานี ตำบลท่าข้าม อำเภอพุนพิน จังหวัดสุราษฎร์ธานี

เจ้าของโครงการ ตำรวจภูธรภาค 8
 เมื่อวันที่ 11 พฤษภาคม 2569

ประมาณราคาโดย พ.ต.อ.  ประธาน พ.ต.อ.  กรรมการ  กรรมการ  กรรมการ พ.ต.ท.  กรรมการ/เลขานุการ

(กฤติฉรี ทองทิพย์) (พงษ์สิทธิ์ ทรัพย์) (ชรินทร์ นวลแก้ว) (โสภณัฐ โอนี่) (รัชฎี พตตสินีท) หน่วย : บาท

ลำดับที่	รายการ	จำนวน	หน่วย	ค่าวัสดุ		ค่าแรงงาน		รวมค่าวัสดุและ แรงงาน	หมายเหตุ
				ราคาต่อหน่วย	จำนวนเงิน	ราคาต่อหน่วย	จำนวนเงิน		
2	หมวดงานสถาปัตยกรรม								
2.1	งานวัสดุบุผนังหลังคา			476,544.41		136,931.00		613,475.41	
2.2	งานผนัง			3,677,142.44		1,499,932.24		5,177,074.68	
2.3	งานฉาบผนัง			1,918,693.51		736,612.58		2,655,306.09	
2.4	งานฝ้าเพดาน			1,347,392.63		269,172.39		1,616,565.02	
2.5	งานติดตั้งประตู			1,188,070.00		-		1,188,070.00	
2.6	งานติดตั้งหน้าต่าง			1,602,500.00		-		1,602,500.00	
2.7	งานพาสี			497,553.04		331,702.03		829,255.07	
2.8	งานติดตั้งสุขภัณฑ์			474,126.73		95,885.00		570,011.73	
2.1	งานวัสดุบุผนังหลังคา			11,182,022.76		3,070,235.23		14,252,257.99	

แบบแสดงรายการ การปฏิบัติงาน และราคา

รายการประมาณราคาก่อสร้าง อาคารที่ทำการตำรวจภูธรจังหวัด สูง 5 ชั้น (มีใต้ถุน) ตำรวจภูธรจังหวัดสุราษฎร์ธานี จำนวน 1 หลัง เลขที่แบบ บก.ตร.04/59ก พจน.สฎ.07/2569, 14398/68

สถานที่ก่อสร้าง ก.จ.สุราษฎร์ธานี ตำบลท่าข้าม อำเภอพุนพิน จังหวัดสุราษฎร์ธานี

เจ้าของโครงการ ตำรวจภูธรภาค 8
 เมื่อวันที่ 11 พฤษภาคม 2569

ประมาณราคาโดย พ.ต.อ. *Ms* ประธาน พ.ต.อ. *✓* กรรมการ *6* กรรมการ *Q* กรรมการ พ.ต.ท. *สฎ* กรรมการ/เลขานุการ

(กฤติฉิรี ทองทิพย์) (พงษ์สิทธิ์ ทั่วจบ) (ชรินทร์ นวลแก้ว) (โสภณัฐ โอมิ) (ราชนันท์ ทองสถิต)

หน่วย : บาท

ลำดับที่	รายการ	จำนวน	หน่วย	ค่าวัสดุ		ค่าแรงงาน		รวมค่าวัสดุและแรงงาน	หมายเหตุ
				ราคาต่อหน่วย	จำนวนเงิน	ราคาต่อหน่วย	จำนวนเงิน		
	- ค่าแรงมุงหลังคา	780.00	ตร.ม.	-	-	70.00	54,600.00	54,600.00	
	- วัสดุก่อสร้าง ลอน สเปก ระบุสีกายหลัง	780.00	ตร.ม.	385.00	300,300.00	-	-	300,300.00	
	- ครอบสัน	79.80	เมตร	127.69	10,189.66	50.00	3,990.00	14,179.66	
	- ครอบชนผนัง	150.00	เมตร	127.69	19,153.50	50.00	7,500.00	26,653.50	
	- เจึงชาย	315.00	เมตร	88.75	27,956.25	94.00	29,610.00	57,566.25	
	- ผนังกรุไม้เทียม	39.00	ตร.ม.	410.00	15,990.00	89.00	3,471.00	19,461.00	
	- ฝ้าชายคากรุไม้เทียม	295.00	เมตร	349.00	102,955.00	128.00	37,760.00	140,715.00	
	รวมงานวัสดุมุงหลังคา				476,544.41		136,931.00	613,475.41	
2.2	งานผนัง								
	- ผนังก่ออิฐมวลเบา G4 ทนฯ 7.5 ซม.	4,844.00	ตร.ม.	203.00	983,332.00	56.00	271,264.00	1,254,596.00	
	- ผนังก่ออิฐแดงกลาง 4 รู ครึ่งแผ่น	1,320.00	ตร.ม.	230.00	303,600.00	84.00	110,880.00	414,480.00	
	- งานฉาบ	8,472.06	ตร.ม.	120.00	1,016,647.10	80.00	677,764.74	1,694,411.84	
	- ทับหลัง	3,361.90	ตร.ม.	79.00	265,590.10	46.00	154,647.40	420,237.50	
	- ผนังปูกระเบื้อง สูง 2.90 เมตร	738.70	ตร.ม.	318.00	234,906.60	201.00	148,478.70	383,385.30	
	- ผนังกรุผนังกันเสียง ซีเมนต์ผสมเส้นใยไม้ ทนฯ 1/2 นิ้ว ตามแบบ	498.36	ตร.ม.	874.00	435,566.64	215.00	107,147.40	542,714.04	
	- ผนังห้องน้ำสำเร็จรูป	35.00	ห้อง	12,500.00	437,500.00	850.00	29,750.00	467,250.00	
	รวมงานผนัง				3,677,142.44		1,499,932.24	5,177,074.68	

แบบแสดงรายการการ ปริมาณงาน และราคา

รายการประมาณราคาก่อสร้าง อาคารที่ทำการตรวจอุรจังหวัด สูง 5 ชั้น (มีใต้ถุน) ดำรงอุรจังหวัดสุราษฎร์ธานี จำนวน 1 หลัง เลขที่แบบ บก.ตร.04/59ก ผ.จ.สฎ.07/2569, 14398/68

สถานที่ก่อสร้าง ก.จ.สุราษฎร์ธานี ตำบลท่าข้าม อำเภอพุนพิน จังหวัดสุราษฎร์ธานี

เจ้าของโครงการ ดำรงอุรภาค 8
 เมื่อวันที่ 11 พฤษภาคม 2569

ประมาณราคาโดย พ.ต.อ.  ประธาน พ.ต.อ.  กรรมการ  กรรมการ  กรรมการ พ.ต.ท.  กรรมการ/เลขานุการ

(กฤตินี ทองทิพย์) (พงษ์สิทธิ์ ท้วจบ) (ชรินทร์ นวลแก้ว) (โสณัฐ โอมณี) (รพีพร ทอดสนิท) หน่วย : บาท

ลำดับที่	รายการ	จำนวน	หน่วย	ค่าวัสดุ		ค่าแรงงาน		รวมค่าวัสดุและแรงงาน	หมายเหตุ
				ราคาต่อหน่วย	จำนวนเงิน	ราคาต่อหน่วย	จำนวนเงิน		
2.3	งานผิวพื้น								
	- F1 พื้นกระเบื้องเคลือบแกรนิตโต้ 24" x 24"	2,436.65	ตร.ม.	580.00	1,413,257.00	222.00	540,936.30	1,954,193.30	
	- F2 พื้นหินขัดสำเร็จรูป	284.56	ตร.ม.	595.00	169,314.69	192.00	54,636.00	223,950.69	
	- F2 พื้นหินขัดสำเร็จรูป	233.36	ตร.ม.	595.00	138,849.20	192.00	44,805.12	183,654.32	
	- F3 พื้นกระเบื้องเซรามิค 12" x 12"	294.26	ตร.ม.	257.00	75,624.82	158.00	46,493.08	122,117.90	
	- F4 พื้นผิวขัดหยาบ	-	ตร.ม.	-	-	-	-	-	
2.4	งานฝ้าเพดาน								
	- CL.1 ฝ้าเพดานยิบฉั่มหนา 9 มม.	2,351.48	ตร.ม.	286.00	672,521.85	75.00	176,360.63	848,882.48	
	- CL.2 ฝ้า คล.ฉาบปูนเรียบ	20.16	ตร.ม.	78.00	1,572.48	99.00	1,995.84	3,568.32	
	- CL.3 ฝ้าแผ่นโพรเซอรซีเมนต์หนา 6 มม. โครง T-BAR	239.26	ตร.ม.	249.00	59,575.74	52.00	12,441.52	72,017.26	
	- CL.4 ฝ้าเพดานโครงเหล็กชุบสังกะสี เบอร์ 24	400.00	ตร.ม.	600.00	240,000.00	75.00	30,000.00	270,000.00	
	** ปูแผ่นฉนวนกันเสียงซีเมนต์ผสมเส้นใยหนา 1 นิ้ว ผิวธรรมดา								
- CL.5 ฝ้าใต้พื้น คล.ส. ทาสีเทคเจอร์	112.48	ตร.ม.	122.00	13,722.56	30.00	3,374.40	17,096.96		
- CL.6 ฝ้าเพดานโครงเหล็กชุบสังกะสี เบอร์ 24	600.00	ตร.ม.	600.00	360,000.00	75.00	45,000.00	405,000.00		
** ปูแผ่นฉนวนกันร้อนซีเมนต์ผสมเส้นใยหนา 1 นิ้ว รุ่น ไล่แคลเซียม									

แบบแสดงรายการภาษีเงินได้บุคคลธรรมดา

รายการประมวลราคาก่อสร้าง อาคารที่พักอาศัยถาวรชั้นใต้ดิน 5 ชั้น (มีใต้ดิน) ดำรงอยู่เสร็จแล้วจำนวน 1 หลัง เลขที่แบบ บก.ตร.04/59ก ผ.ผ.จ.สฎ.07/2569, 1.4398/68

สถานที่ก่อสร้าง ก.จว.สุราษฎร์ธานี ตำบลท่าข้าม อำเภอพุนพิน จังหวัดสุราษฎร์ธานี

เจ้าของโครงการ ดำรงอยู่ระภาค 8

เมื่อวันที่ 11 พฤษภาคม 2569

ประมวลราคาโดย พ.ต.อ. *Wan*

ประธาน พ.ต.อ. *Wan*

กรรมการ

กรรมการ

กรรมการ

พ.ต.ท. *Wan*

กรรมการ/เลขานุการ

(กฤติมิธี ทองทิพย์)

(พงษ์สิทธิ์ ท้วงจบ)

(ชรินทร์ นวลแก้ว)

(โสภณัฐ โอนมี)

(ราชันย์ ทอดสนิท)

หน่วย : บาท

ลำดับที่	รายการ	จำนวน	หน่วย	ค่าวัสดุ		ค่าแรงงาน		รวมค่าวัสดุและแรงงาน	หมายเหตุ
				ราคาต่อหน่วย	จำนวนเงิน	ราคาต่อหน่วย	จำนวนเงิน		
2.5	งานติดตั้งประตู								
	- ประตู D 1	14.00	ชุด	16,000.00	224,000.00	-	-	224,000.00	รวมค่าแรง
	- ประตู D 2	8.00	ชุด	23,000.00	184,000.00	-	-	184,000.00	รวมค่าแรง
	- ประตู D 3	-	ชุด	-	-	-	-	-	
	- ประตู D 4	7.00	ชุด	25,000.00	175,000.00	-	-	175,000.00	รวมค่าแรง
	- ประตู D 5	2.00	ชุด	17,000.00	34,000.00	-	-	34,000.00	รวมค่าแรง
	- ประตู D 6	26.00	ชุด	9,500.00	247,000.00	-	-	247,000.00	รวมค่าแรง
	- ประตู D 7	17.00	ชุด	6,110.00	103,870.00	-	-	103,870.00	รวมค่าแรง
	- ประตู D 8	1.00	ชุด	12,000.00	12,000.00	-	-	12,000.00	รวมค่าแรง
	- ประตู D 9	20.00	ชุด	6,110.00	122,200.00	-	-	122,200.00	รวมค่าแรง
	- ประตู D 10	1.00	ชุด	6,000.00	6,000.00	-	-	6,000.00	รวมค่าแรง
	- ประตู D 11	10.00	ชุด	8,000.00	80,000.00	-	-	80,000.00	รวมค่าแรง
	- ประตู D 21	2.00	ชุด	18,000.00	36,000.00	-	-	36,000.00	รวมค่าแรง
	รวมงานติดตั้งประตู				1,188,070.00			1,224,070.00	
2.6	งานติดตั้งหน้าต่าง								
	- หน้าต่าง W 1	5.00	ชุด	7,500.00	37,500.00	-	-	37,500.00	รวมค่าแรง


แบบแสดงรายการการ ปริมาณงาน และราคา


รายการประมาณราคาก่อสร้าง อาคารที่ทำการตำรวจภูธรจังหวัด สูง 5 ชั้น (มีใต้ถุน) ตำรวจภูธรจังหวัดสุราษฎร์ธานี จำนวน 1 หลัง เฉพาะแบบ บก.ตร.04/59ก ผจก.ฎ.07/2569, 1.4398/68

สถานที่ก่อสร้าง ก.จ.สุราษฎร์ธานี ตำบลท่าข้าม อำเภอพุนพิน จังหวัดสุราษฎร์ธานี

เจ้าของโครงการ ตำรวจภูธรภาค 8

เมื่อวันที่ 11 พฤษภาคม 2569

ประมาณราคาโดย พ.ต.อ. 

ประธาน พ.ต.อ. 

กรรมการ

6

กรรมการ

กรรมการ

พ.ต.ท. 

กรรมการ/เลขานุการ

(กฤตินี ทองทิพย์)

(พงษ์สิทธิ์ ทั่วจบ)

(ชรินทร์ นวลแก้ว)

(โสภณัฐ โอนัน)

(ราชันย์ ทอดสนิท)

หน่วย : บาท

ลำดับที่	รายการ	จำนวน	หน่วย	ค่าวัสดุ		ค่าแรงงาน		รวมค่าวัสดุและแรงงาน	หมายเหตุ
				ราคาต่อหน่วย	จำนวนเงิน	ราคาต่อหน่วย	จำนวนเงิน		
-	หน้าต่าง W 2	134.00	ชุด	8,500.00	1,139,000.00	-	-	1,139,000.00	รวมค่าแรง
-	หน้าต่าง W 3	5.00	ชุด	7,000.00	35,000.00	-	-	35,000.00	รวมค่าแรง
-	หน้าต่าง W 4	5.00	ชุด	10,500.00	52,500.00	-	-	52,500.00	รวมค่าแรง
-	หน้าต่าง W 5	5.00	ชุด	11,000.00	55,000.00	-	-	55,000.00	รวมค่าแรง
-	หน้าต่าง W 6	10.00	ชุด	17,000.00	170,000.00	-	-	170,000.00	รวมค่าแรง
-	หน้าต่าง W 7	5.00	ชุด	7,500.00	37,500.00	-	-	37,500.00	รวมค่าแรง
-	หน้าต่าง W 8	5.00	ชุด	4,000.00	20,000.00	-	-	20,000.00	รวมค่าแรง
-	หน้าต่าง W 9	8.00	ชุด	7,000.00	56,000.00	-	-	56,000.00	รวมค่าแรง
-	หน้าต่าง W 11	5.00	ชุด	15,000.00	75,000.00	-	-	75,000.00	รวมค่าแรง
	รวมงานติดตั้งหน้าต่าง				1,602,500.00		-	1,677,500.00	
2.7	งานพาสี								
-	งานพาสีผนัง	7,733.36	ตร.ม.	45.00	348,001.16	30.00	232,000.78	580,001.94	
-	งานพาสีฝ้าเพดาน	3,323.38	ตร.ม.	45.00	149,551.88	30.00	99,701.25	249,253.13	
	รวมงานพาสี				497,553.04		331,702.03	829,255.07	
2.8	งานติดตั้งสุขภัณฑ์								
-	ติดตั้งชักโครกแบบนั่งราบ	38.00	ชุด	2,429.91	92,336.58	450.00	17,100.00	109,436.58	
-	สายฉีดชำระ	38.00	ชุด	579.00	22,002.00	70.00	2,660.00	24,662.00	

แบบแสดงรายการ ปริมาณงาน และราคา

รายการประมาณราคาก่อสร้าง อาคารที่ทำการตรวจอุรจังหวัด สูง 5 ชั้น (มีใต้ถุน) ดำรงอุรจังหวัดสุราษฎร์ธานี จำนวน 1 หลัง เลขที่แบบ บก.ตร.04/59ก ผผจ.สฎ.07/2569, 1.4398/68

สถานที่ก่อสร้าง ก.จว.สุราษฎร์ธานี ตำบลท่าข้าม อำเภอพุนพิน จังหวัดสุราษฎร์ธานี

เจ้าของโครงการ ดำรงอุรภาค 8 เมื่อวันที่ 11 พฤษภาคม 2569

ประมาณราคาโดย พ.ต.อ. *Min* ประธาน พ.ต.อ. *Min* กรรมการ *6* กรรมการ *Min* กรรมการ พ.ต.ท. *Min* กรรมการ/เลขานุการ *Min*

(กฤตินี ของชีพย์) (พงษ์สิทธิ์ ทั่วจบ) (ชรินทร์ นวลแก้ว) (โสณัฐ โอนี) (ราชันย์ หอดสนิท) หน่วย : บาท

ลำดับที่	รายการ	จำนวน	หน่วย	ค่าวัสดุ		ค่าแรงงาน		รวมค่าวัสดุและแรงงาน	หมายเหตุ
				ราคาต่อหน่วย	จำนวนเงิน	ราคาต่อหน่วย	จำนวนเงิน		
	- ไม้ประสานชาย	27.00	ชุด	1,074.77	29,018.79	450.00	12,150.00	41,168.79	
	* วาล์วเปิดเปิด โลโก้ประสานชาย	27.00	ชุด	790.00	21,330.00	-	-	21,330.00	
	* ท่อน้ำทิ้งโลโก้ประสานชาย	27.00	ชุด	350.00	9,450.00	-	-	9,450.00	
	- อ่างล้างหน้าชนิดฝังบนเคาน์เตอร์	29.00	ชุด	1,470.00	42,630.00	450.00	13,050.00	55,680.00	
	* ก๊อกน้ำ	29.00	ชุด	550.00	15,950.00	-	-	15,950.00	
	* สะดืออ่างล้างหน้า	29.00	ชุด	410.00	11,890.00	-	-	11,890.00	
	* ท่อน้ำทิ้งอ่างล้างหน้า	29.00	ชุด	350.00	10,150.00	-	-	10,150.00	
	* วาล์วเปิด-ปิดน้ำ (STOP VALVE)	29.00	ชุด	260.00	7,540.00	35.00	1,015.00	8,555.00	
	- กระงางงา 2.40 x 0.85 เมตร	5.00	ชุด	2,000.00	10,000.00	70.00	350.00	10,350.00	
	- กระงางงา 2.00 x 0.85 เมตร	10.00	ชุด	1,700.00	17,000.00	70.00	700.00	17,700.00	
	- กระงางงา 0.85 x 0.85 เมตร	3.00	ชุด	790.00	2,370.00	70.00	210.00	2,580.00	
	- ฝักบัวกระดาษชำระ	38.00	ชุด	289.72	11,099.36	120.00	4,560.00	15,569.36	
	- ขอบขานผ้า	38.00	ชุด	390.00	14,820.00	70.00	2,660.00	17,480.00	
	- ตะแกรงน้ำทิ้ง	38.00	ชุด	310.00	11,780.00	75.00	2,850.00	14,630.00	
	- เคาเตอร์ คสล. ผิวกรูหินแกรนิต (อ่างล้างหน้า)	28.50	เมตร	1,500.00	42,750.00	400.00	11,400.00	54,150.00	
	- เคาเตอร์ คสล. ผิวกรูหินแกรนิต (หลังชักโครก)	67.60	เมตร	1,500.00	101,400.00	400.00	27,040.00	128,440.00	
	- ฝักบัว	2.00	ชุด	350.00	700.00	70.00	140.00	840.00	
	รวมงานติดตั้งสุขภัณฑ์				474,126.73		95,885.00	570,011.73	

แบบแสดงรายการ ปริมาณงาน และราคา

รายการประมาณราคาก่อสร้าง อาคารที่ทำการตรวจธุรกิจจังหวัด สูง 5 ชั้น (มีใต้ถุน) ตรวจธุรกิจจังหวัดสุราษฎร์ธานี จำนวน 1 หลัง เลขที่แบบ บกต.ร.04/59ก ยผจ.สฎ.07/2569, 1.4398/68

สถานที่ก่อสร้าง ก.จว.สุราษฎร์ธานี ตำบลท่าข้าม อำเภอพนมพิน จังหวัดสุราษฎร์ธานี

เจ้าของโครงการ ตำรวจภูธรภาค 8

เมื่อวันที่ 11 พฤษภาคม 2569

ประมาณราคาโดย พ.ต.อ.

ประธาน พ.ต.อ.

กรรมการ

กรรมการ

กรรมการ

พ.ต.ท.

กรรมการ/เลขานุการ

(กฤตินิ ทองทิพย์)

(พงษ์สิทธิ์ ทั่วจบ)

(ชรินทร์ นวลแก้ว)

(ไสยสิทธิ์ โอนี่)

(ราชนันท์ พอดสนิท)

หน่วย : บาท

ลำดับที่	รายการ	จำนวน	หน่วย	ค่าวัสดุ		ค่าแรงงาน		รวมค่าวัสดุและแรงงาน	หมายเหตุ
				ราคาต่อหน่วย	จำนวนเงิน	ราคาต่อหน่วย	จำนวนเงิน		
3	หมวดงานระบบไฟฟ้า								
3.1	งานแผงควบคุมระบบไฟฟ้า MDB, LOAD PANEL			403,850.00		70,850.00		474,700.00	
3.2	งานท่อและรางเดินสายไฟฟ้า			342,260.00		79,620.00		421,880.00	
3.3	งานสายไฟฟ้าและอุปกรณ์ประกอบ			473,384.60		128,666.00		602,050.60	
3.4	งานโคมไฟฟ้า			693,907.00		92,635.00		786,542.00	
3.5	งานติดตั้งตู้รับ			58,206.00		34,050.00		92,256.00	
3.6	งานระบบสัญญาณเพลิงไหม้			258,300.00		38,480.00		296,780.00	


แบบแสดงรายการ ปริมาณงาน และราคา

รายการประมาณราคาก่อสร้าง อาคารที่ทำการตำรวจภูธรจังหวัด สูง 5 ชั้น (มีใต้ถุน) ตำรวจภูธรจังหวัดสุราษฎร์ธานี จำนวน 1 หลัง เลขที่แบบ บก.ตร.04/59ก ผผจ.สฎ.07/2569, 14398/68

สถานที่ก่อสร้าง ก.จว.สุราษฎร์ธานี ตำบลท่าข้าม อำเภอพุนพิน จังหวัดสุราษฎร์ธานี

เจ้าขอโครงการ ตำรวจภูธรภาค 8

เมื่อวันที่ 11 พฤษภาคม 2569

ประมาณราคาโดย พ.ต.อ. 

ประธาน พ.ต.อ. 

กรรมการ

6 กรรมการ

 กรรมการ

พ.ต.ท. 

กรรมการ/เลขานุการ

(กฤติมิณี ทองทิพย์)

(พงษ์สิทธิ์ ท้วจบ)

(ชรินทร์ นวลแก้ว)

(โสภณัฐ โอนัน)

(ราชันย์ ทอดสนิท)

หน่วย : บาท

ลำดับที่	รายการ	จำนวน	หน่วย	ค่าวัสดุ		ค่าแรงงาน		รวมค่าวัสดุและแรงงาน	หมายเหตุ
				ราคาต่อหน่วย	จำนวนเงิน	ราคาต่อหน่วย	จำนวนเงิน		
	- BASBAR,800 A	1.00	ชุด	20,000.00	20,000.00	3,500.00	3,500.00	23,500.00	
	- DIGITAL POWER METER	1.00	ชุด	20,000.00	20,000.00	2,500.00	2,500.00	22,500.00	
	- GROUNDING	1.00	ชุด	3,500.00	3,500.00	2,000.00	2,000.00	5,500.00	
	- LP ,36 CC ./MAIN BRAKERE& 1P 24 EA	5.00	ชุด	20,000.00	100,000.00	3,000.00	15,000.00	115,000.00	
	- SAFETY SWITCH FOR CDU	71.00	ชุด	2,500.00	177,500.00	350.00	24,850.00	202,350.00	
	รวมงานแผงควบคุมระบบไฟฟ้า MDB,LOAD PANEL 403,850.00 70,850.00 474,700.00								
3.2	งานท่อและรางเดินสายไฟฟ้า								
	- WIRE WAY 100X100 มม	300.00	เมตร	100.00	30,000.00	60.00	18,000.00	48,000.00	
	- HDPE 4"	80.00	เมตร	215.00	17,200.00	25.00	2,000.00	19,200.00	
	- HDPE 3 1/2"		เมตร	156.00	-	25.00	-	-	
	- IMC 2 1/2"		เมตร	156.00	-	25.00	-	-	
	- EMT 2"		เมตร	165.00	-	30.00	-	-	
	- EMT 1 1/2"	125.00	เมตร	130.00	16,250.00	20.00	2,500.00	18,750.00	
	- EMT 1 1/4"	32.00	เมตร	90.00	2,880.00	30.00	960.00	3,840.00	
	- EMT 1 "	35.00	เมตร	68.00	2,380.00	12.00	420.00	2,800.00	
	- EMT 3/4"	1,290.00	เมตร	35.00	45,150.00	6.00	7,740.00	52,890.00	
	- EMT 1/2"	8,600.00	เมตร	24.00	206,400.00	4.00	34,400.00	240,800.00	
	- ท่อ FLEX ขนาด 1/2"	1,200.00	เมตร	10.00	12,000.00	3.00	3,600.00	15,600.00	


แบบแสดงรายการ ปริมาณงาน และราคา


รายการประมาณราคาก่อสร้าง อาคารที่ทำการตำรวจภูธรจังหวัด สุง 5 ชั้น (มีใต้ถุน) ตำรวจภูธรจังหวัดสุราษฎร์ธานี จำนวน 1 หลัง เลขที่แบบ บก.ตร.04/59ก ยผจ.สฎ.07/2569, 14398/68


สถานที่ก่อสร้าง ก.จว.สุราษฎร์ธานี ตำบลท่าข้าม อำเภอพุนพิน จังหวัดสุราษฎร์ธานี

เจ้าของโครงการ ตำรวจภูธรภาค 8

เมื่อวันที่ 11 พฤษภาคม 2569

ประมาณราคาโดย พ.ต.อ. 

ประธาน พ.ต.อ. 

กรรมการ 

กรรมการ 

กรรมการ 

พ.ต.ท.

กรรมการ/เลขานุการ

(กฤติณี ทองทิพย์)

(พงษ์สิทธิ์ ท้วม)

(ชรินทร์ นวลแก้ว)

(โสภณัฐ โอมิ)

(ราชันย์ ทอดสนิท)

หน่วย : บาท

ลำดับที่	รายการ	จำนวน	หน่วย	ค่าวัสดุ		ค่าแรงงาน		รวมค่าวัสดุและแรงงาน	หมายเหตุ
				ราคาต่อหน่วย	จำนวนเงิน	ราคาต่อหน่วย	จำนวนเงิน		
	- ACCESSORIES	1.00	Lot	10,000.00	10,000.00	10,000.00	10,000.00	20,000.00	
	รวมงานท่อและรางเดินสายไฟฟ้า				342,260.00		79,620.00	421,880.00	
3.3	งานสายไฟฟ้าและอุปกรณ์ประกอบ								
	- CV ขนาด 120 มม ²	320.00	เมตร	414.00	132,480.00	80.00	25,600.00	158,080.00	
	- CV ขนาด 50 มม ²	304.00	เมตร	236.88	72,011.52	30.00	9,120.00	81,131.52	
	- CV ขนาด 35 มม ²	24.00	เมตร	122.40	2,937.60	20.00	480.00	3,417.60	
	- CV ขนาด 16 มม ²	76.00	เมตร	88.56	6,730.56	15.00	1,140.00	7,870.56	
	- CV ขนาด 10 มม ²	8.00	เมตร	58.32	466.56	12.00	96.00	562.56	
	- CV ขนาด 6 มม ²	72.00	เมตร	38.88	2,799.36	10.00	720.00	3,519.36	
	- CV ขนาด 4 มม ²	50.00	เมตร	7.70	385.00	6.00	300.00	685.00	
	- THW ขนาด 25 มม ²	140.00	เมตร	86.40	12,096.00	10.00	1,400.00	13,496.00	
	- THW ขนาด 10 มม ²		เมตร	36.00	-	6.00	-	-	
	- THW ขนาด 6 มม ²	1,420.00	เมตร	36.00	51,120.00	6.00	8,520.00	59,640.00	
	- THW ขนาด 4 มม ²	6,800.00	เมตร	13.50	91,800.00	5.00	34,000.00	125,800.00	
	- THW ขนาด 2.5 มม ²	4,960.00	เมตร	9.00	44,640.00	4.00	19,840.00	64,480.00	
	- THW ขนาด 1.5 มม ²	3,850.00	เมตร	7.00	26,950.00	3.00	11,550.00	38,500.00	
	- FRC ขนาด 6 มม ²	144.00	เมตร	82.00	11,808.00	5.00	720.00	12,528.00	

แบบแสดงรายการทรัพย์สินงาน และราคา

รายการประมาณราคาก่อสร้าง อาคารที่ทำการตำรวจภูธรจังหวัด สูง 5 ชั้น (มีใต้ถุน) ตำรวจภูธรจังหวัดสุราษฎร์ธานี จำนวน 1 หลัง เลขที่แบบ บกคร.04/59ก ผจก.สฎ.07/2569, 14398/68

สถานที่ก่อสร้าง ก.จว.สุราษฎร์ธานี ตำบลท่าข้าม อำเภอพะเยา จังหวัดสุราษฎร์ธานี

เจ้าของโครงการ ตำรวจภูธรภาค 8

เมื่อวันที่ 11 พฤษภาคม 2569

ประมาณราคาโดย พ.ต.อ. *W* ประธาน พ.ต.อ. *M* กรรมการ *B* กรรมการ *Q* กรรมการ *S* พ.ต.ท. *S* กรรมการ/เลขานุการ

(กฤตินี ทองวิทย์) (พงษ์สิทธิ์ ท้วจบ) (ชรินทร์ นวลแก้ว) (โสณัฐ โอนี) (รพีพร หอดสนิท) หน่วย : บาท

ลำดับที่	รายการ	จำนวน	หน่วย	ค่าวัสดุ		ค่าแรงงาน		รวมค่าวัสดุและแรงงาน	หมายเหตุ
				ราคาต่อหน่วย	จำนวนเงิน	ราคาต่อหน่วย	จำนวนเงิน		
	- สวิตช์ ทางเดี่ยวพร้อมหน้ากาก	48.00	ชุด	95.00	4,560.00	80.00	3,840.00	8,400.00	
	- สวิตช์ 2 ทาง พร้อมหน้ากาก	29.00	ชุด	125.00	3,625.00	80.00	2,320.00	5,945.00	
	- สวิตช์ 3 ทาง พร้อมหน้ากาก	5.00	ชุด	155.00	775.00	80.00	400.00	1,175.00	
	- สวิตช์ 4 ทาง พร้อมหน้ากาก	3.00	ชุด	252.00	756.00	80.00	240.00	996.00	
	- สวิตช์ 6 ทาง พร้อมหน้ากาก	1.00	ชุด	280.00	280.00	80.00	80.00	360.00	
	- เต้ารับเดี่ยว	-	ตัว	-	-	-	-	-	
	- เต้ารับคู่ สีกราวด์	263.00	ตัว	170.00	44,710.00	90.00	23,670.00	68,380.00	
	- ACCESSORIES	1.00	Lot	3,500.00	3,500.00	3,500.00	3,500.00	7,000.00	
	รวมงานสวิตช์, เต้ารับ				58,206.00		34,050.00	92,256.00	
3.6	งานระบบสัญญาณเพลิงไหม้								
	- FIRE ALARM 10 ZONE/1 ZONE ALARM	1.00	SET	25,000.00	25,000.00	5,000.00	5,000.00	30,000.00	
	- STANDARD GRAPHIC ANUNCIATOR	1.00	SET	15,000.00	15,000.00	5,000.00	5,000.00	20,000.00	
	- PHOTO SMOKE DETECTOR	91.00	SET	1,500.00	136,500.00	120.00	10,920.00	147,420.00	
	- HEAT DETECTOR		SET	1,100.00	-	120.00	-	-	
	- MANUAL SWITCH	5.00	SET	1,250.00	6,250.00	80.00	400.00	6,650.00	
	- BELL 6"	5.00	SET	1,250.00	6,250.00	80.00	400.00	6,650.00	
	- ถังดับเพลิงเคมี ขนาด 15 ปอนด์	5.00	ชุด	1,088.00	5,440.00	-	-	5,440.00	
	- สาย 1x 1.5 SQ.MM. THW	1,890.00	เมตร	8.00	15,120.00	3.00	5,670.00	20,790.00	

แบบแสดงรายการ การประเมินงาน และราคา

รายการประมาณราคาก่อสร้าง อาคารทำการค้าบริเวณจังหวัด สูง 5 ชั้น (มีใต้ถุน) ดำเนินการก่อสร้างจำนวน 1 หลัง เลขที่แบบ บก.ตร.04/59ก ผ.ล.สฎ.07/2569, 1.4398/68

สถานที่ก่อสร้าง ก.จว.สุราษฎร์ธานี ตำบลท่าข้าม อำเภอพุนพิน จังหวัดสุราษฎร์ธานี

เจ้าของโครงการ ดำรงภูธรภาค 8
 เมื่อวันที่ 11 พฤษภาคม 2569

ประมาณราคาโดย พ.ต.อ. *Wm* ประธาน พ.ต.อ. *W* กรรมการ *6* กรรมการ *GS* พ.ต.ท. *อภิว* กรรมการ/เลขานุการ

(กฤตินิ ทองทิพย์) (พงษ์สิทธิ์ ทั่วจบ) (ชรินทร์ นวลแก้ว) (ไชยณัฐ โอนี) (ราชันย์ หอดสนิท)

หน่วย : บาท

ลำดับที่	รายการ	จำนวน	หน่วย	ค่าวัสดุ		ค่าแรงงาน		รวมค่าวัสดุและแรงงาน	หมายเหตุ
				ราคาต่อหน่วย	จำนวนเงิน	ราคาต่อหน่วย	จำนวนเงิน		
	- สาย 2 x 2.5 SQ.MM. FRC	450.00	เมตร	46.00	20,700.00	5.00	2,250.00	22,950.00	
	- EMT 3/4"		เมตร	35.00	-	6.00	-	-	
	- EMT 1/2"	960.00	เมตร	24.00	23,040.00	4.00	3,840.00	26,880.00	
	- ACCESSORIES	1.00	LOT	5,000.00	5,000.00	5,000.00	5,000.00	10,000.00	
	รวมงานระบบสัญญาณไฟฟ้าใหม่				258,300.00		38,480.00	296,780.00	
3.7	งานระบบโทรศัพท์								
	- MDF	1.00	SET	5,000.00	5,000.00	1,500.00	1,500.00	6,500.00	
	- TELEPHONE CABINATE	5.00	SET	2,200.00	11,000.00	1,000.00	5,000.00	16,000.00	
	- เต้ารับโทรศัพท์ RJ 11	70.00	SET	165.00	11,550.00	45.00	3,150.00	14,700.00	
	- สาย AP 10P 0.65 mm.	100.00	เมตร	120.00	12,000.00	20.00	2,000.00	14,000.00	
	- สาย TPEV 10P 0.65 mm.	185.00	เมตร	50.00	9,250.00	15.00	2,775.00	12,025.00	
	- สาย TIEV 4C 0.65 mm.	1,960.00	เมตร	12.00	23,520.00	4.00	7,840.00	31,360.00	
	- EMT 3/4"		เมตร	35.00	-	6.00	-	-	
	- EMT 1/2"	700.00	เมตร	24.00	16,800.00	4.00	2,800.00	19,600.00	
	- HDPE 1 1/2 "	80.00	เมตร	85.00	6,800.00	25.00	2,000.00	8,800.00	
	- ACCESSORIES	1.00	Lot	5,000.00	5,000.00	5,000.00	5,000.00	10,000.00	
	รวมงานระบบโทรศัพท์				100,920.00		32,065.00	132,985.00	

แบบแสดงรายการ ปริมาณงาน และราคา

รายการประมาณราคาก่อสร้าง อาคารทำการตำรวจภูธรจังหวัด สุง 5 ชั้น (มีใต้ถุน) ตำรวจภูธรจังหวัดสุราษฎร์ธานี จำนวน 1 หลัง เลขที่แบบ บก.ตร.04/59ก ผ.จ.ส.ฎ.07/2569, 1.4398/68

สถานที่ก่อสร้าง ก.จ. สุราษฎร์ธานี ตำบลท่าข้าม อำเภอพุนพิน จังหวัดสุราษฎร์ธานี

เจ้าขอโครงการ ตำรวจภูธรภาค 8

เมื่อวันที่ 11 พฤษภาคม 2569

ประมาณราคาโดย พ.ต.อ.  ประธาน พ.ต.อ.  กรรมการ  กรรมการ  กรรมการ พ.ต.ท.  กรรมการ/เลขานุการ

(กฤติมิณี ทองทิพย์) (พงษ์สิทธิ์ พ่วงจบ) (ชรินทร์ นวลแก้ว) (โสภณัฐ โอบมี) (ราชันย์ ทอดสนิท) หน่วย : บาท

ลำดับที่	รายการ	จำนวน	หน่วย	ค่าวัสดุ		ค่าแรงงาน		รวมค่าวัสดุและแรงงาน	หมายเหตุ	
				ราคาต่อหน่วย	จำนวนเงิน	ราคาต่อหน่วย	จำนวนเงิน			
3.8	งานระบบคอมพิวเตอร์	- SWITCH/HUB	5.00	SET	4,000.00	20,000.00	1,500.00	7,500.00	27,500.00	
		- เต้ารับคอมพิวเตอร์ RJ 45	42.00	SET	165.00	6,930.00	45.00	1,890.00	8,820.00	
		- สาย UTP CAT 6	1,176.00	เมตร	16.00	18,816.00	6.00	7,056.00	25,872.00	
		- EMT 3/4"		เมตร	35.00	-	6.00	-	-	
		- EMT 1/2"	420.00	เมตร	24.00	10,080.00	4.00	1,680.00	11,760.00	
		- ACCESSORIES	1.00	Lot	5,000.00	5,000.00	5,000.00	5,000.00	10,000.00	
	รวมงานระบบคอมพิวเตอร์				60,826.00		23,126.00	83,952.00		
3.9	งานระบบกล้องวงจรปิด CCTV	- เครื่อง บันทึกภาพ 16 ช่อง		SET	38,000.00	-	4,000.00	-	-	
		- กล้อง วงจรปิด		SET	3,500.00	-	1,500.00	-	-	
		- สายสัญญาณ RG-6/AC		เมตร	14.00	-	6.00	-	-	
		- สาย UTP Cat. 6 4 Pairs		เมตร	1,800.00	-	1,000.00	-	-	
		- EMT 3/4"		เมตร	35.00	-	6.00	-	-	
		- EMT 1/2"		เมตร	24.00	-	4.00	-	-	
		- ACCESSORIES		Lot	5,000.00	-	3,000.00	-	-	
	รวมงานระบบกล้องวงจรปิด CCTV				-	-	-	-		

แบบแสดงรายการ ปริมาณงาน และราคา

รายการประมาณราคาก่อสร้าง อาคารที่ทำการตำรวจภูธรจังหวัด สุง 5 ชั้น (มีใต้ถุน) ตำรวจภูธรจังหวัดสุราษฎร์ธานี จำนวน 1 หลัง เลขที่แบบ บกตธ.04/59ก ผผ.สฎ.07/2569, 14398/68

สถานที่ก่อสร้าง ก.จว.สุราษฎร์ธานี ตำบลท่าข้าม อำเภอพุนพิน จังหวัดสุราษฎร์ธานี

เจ้าของโครงการ ตำรวจภูธรภาค 8

เมื่อวันที่ 11 พฤษภาคม 2569

ประมาณราคาโดย พ.ต.อ. *Wm* ประธาน พ.ต.อ. *W* กรรมการ *b* กรรมการ *Q* กรรมการ พ.ต.ท. *จตุ* กรรมการ/เลขานุการ

(กฤตินิ ทองทิพย์) (พงษ์สิทธิ์ ทั่วจบ) (ชรินทร์ นวลแก้ว) (โสภณัฐ โอนี) (รักษ์ หอดสนิท) หมายเหตุ : บาท

ลำดับที่	รายการ	จำนวน	หน่วย	ค่าวัสดุ		ค่าแรงงาน		รวมค่าวัสดุและแรงงาน	หมายเหตุ
				ราคาต่อหน่วย	จำนวนเงิน	ราคาต่อหน่วย	จำนวนเงิน		
3.10	งานระบบสัญญาณ MATV								
	- งานรับสัญญาณ ดาวเทียม/ทีวี		Lot	10,000.00	-	3,000.00	-	-	
	- ชุด รวมสัญญาณ,ขยายสัญญาณ	1.00	Lot	2,000.00	2,000.00	3,500.00	3,500.00	5,500.00	
	- SPLITTER	1.00	Lot	2,000.00	2,000.00	500.00	500.00	2,500.00	
	- MULTI SWITCH	5.00	Lot	3,000.00	15,000.00	800.00	4,000.00	19,000.00	
	- TV OUTLET	17.00	SET	150.00	2,550.00	50.00	850.00	3,400.00	
	- สาย RG11	40.00	เมตร	20.00	800.00	8.00	320.00	1,120.00	
	- สาย RG6	595.00	เมตร	10.00	5,950.00	4.00	2,380.00	8,330.00	
	- EMT 3/4"		เมตร	35.00	-	6.00	-	-	
	- EMT 1/2"	416.50	เมตร	24.00	9,996.00	4.00	1,662.00	11,662.00	
	- ACCESSORIES	1.00	Lot	5,000.00	5,000.00	5,000.00	5,000.00	10,000.00	
	รวมงานระบบสัญญาณ MATV				43,296.00		18,216.00	61,512.00	
3.11.	งานระบบป้องกันฟ้าผ่า								
	- ชุดหัวต่อฟ้า AIR TERMINAL	5.00	ชุด	2,000.00	10,000.00	1,000.00	5,000.00	15,000.00	
	- Bare Copper 70 mm W/PVC Conduit & Accessories	155.00	ม.	245.25	38,013.75	50.00	7,750.00	45,763.75	
	- Test Box,	2.00	ชุด	2,500.00	5,000.00	1,500.00	3,000.00	8,000.00	
	- Ground Rod Copper Clad & Accessories	2.00	ชุด	3,500.00	7,000.00	3,000.00	6,000.00	13,000.00	
	- ACCESSORIES	1.00	Lot	5,000.00	5,000.00	5,000.00	5,000.00	10,000.00	


แบบแสดงรายการการ ปริมาณงาน และราคา


รายการประมาณราคาค่าก่อสร้าง อาคารที่ทำการตำรวจภูธรจังหวัด สูง 5 ชั้น (มีใต้ถุน) ตำรวจภูธรจังหวัดสุราษฎร์ธานี จำนวน 1 หลัง เลขที่แบบ บกตร.04/59ก ยผจ.สฎ.07/2569,14398/68

สถานที่ก่อสร้าง ก.จว.สุราษฎร์ธานี ตำบลท่าข้าม อำเภอพุนพิน จังหวัดสุราษฎร์ธานี

เจ้าของโครงการ ตำรวจภูธรภาค 8

เมื่อวันที่ 11 พฤษภาคม 2569

ประมาณราคาโดย พ.ต.อ. 

ประธาน พ.ต.อ. 

กรรมการ 

กรรมการ

กรรมการ 

พ.ต.ท. 

กรรมการ/เลขานุการ

(กฤตินิ ทองทิพย์)

(พงษ์สิทธิ์ ท้วง)

(ชรินทร์ นวลแก้ว)

(ไชยวุฒิ ไชย)

(ราชัญ ทอดสนิท)

หน่วย : บาท

ลำดับที่	รายการ	จำนวน	หน่วย	ค่าวัสดุ		ค่าแรงงาน		รวมค่าวัสดุและ แรงงาน	หมายเหตุ
				ราคาต่อหน่วย	จำนวนเงิน	ราคาต่อหน่วย	จำนวนเงิน		
4.1	งานระบบประปา (CW SYSTEM)								
	ท่อ พีวีซี ชั้น 13.5 (มอก.17-2524)								
	- ขนาด Ø 1/2 "	280.00	m.	19.86	5,560.80	30.00	8,400.00	13,960.80	
	- ขนาด Ø 3/4 "	120.00	m.	31.31	3,756.90	30.00	3,600.00	7,356.90	
	- ขนาด Ø 1 "	290.00	m.	40.89	11,857.38	30.00	8,700.00	20,557.38	
	- ขนาด Ø 1.1/2 "	12.00	m.	80.38	964.50	30.00	360.00	1,324.50	
	- ขนาด Ø 2 "	40.00	m.	132.71	5,308.40	40.00	1,600.00	6,908.40	
	- ขนาด Ø 2.1/2 "	-	m.	185.05	-	60.00	-	-	
	- ขนาด Ø 3 "	44.00	m.	298.13	13,117.72	75.00	3,300.00	16,417.72	
	- ขนาด Ø 4 "	-	m.	632.24	-	120.00	-	-	
	- Pipe Fitting & Accessories 50% ของราคาวัสดุท่อ	1.00	Lot	20,282.85	20,282.85	6,084.85	6,084.85	26,367.70	
	- Sleeve , Hanger and Support 30% ของราคาวัสดุท่อ	1.00	Lot	10,501.47	10,501.47	3,150.44	3,150.44	13,651.91	
	-ทดสอบ ทำความสะอาด10% ของราคาวัสดุท่อ	1.00	Lot	9,374.40	9,374.40	2,812.32	2,812.32	12,186.72	
	Stop Valve Ø 1/2 "	94.00	pcs.	80.00	7,520.00	35.00	3,290.00	10,810.00	
	ก๊อกน้ำล้างพื้น Ø 1/2 "	13.00	pcs.	125.00	1,625.00	25.00	325.00	1,950.00	
	Gate Valve (ชนิดเกลียว ทองเหลือง)								
	- ขนาด Ø 1 "	12.00	pcs.	860.00	10,320.00	-	-	10,320.00	


แบบแสดงรายการ ปริมาณงาน และราคา


รายการประมาณราคาก่อสร้าง อาคารที่ทำการตำรวจภูธรจังหวัด สูง 5 ชั้น (มีใต้ถุน) ตำรวจภูธรจังหวัดสุราษฎร์ธานี จำนวน 1 หลัง เลขที่แบบ บค.ร.04/59ก ผผจ.สฎ.07/2569, 14398/68

สถานที่ก่อสร้าง ก.จว.สุราษฎร์ธานี ตำบลท่าข้าม อำเภอพุนพิน จังหวัดสุราษฎร์ธานี

เจ้าของโครงการ ตำรวจภูธรภาค 8


เมื่อวันที่ 11 พฤษภาคม 2569

ประมาณราคาโดย พ.ต.อ. 

ประธาน พ.ต.อ. 

กรรมการ 

กรรมการ

กรรมการ 

พ.ต.ท. 

กรรมการ/เลขากรรมการ

(กฤตินิธิ ทองวิทย์)

(พงษ์สิทธิ์ ทั่วจบ)

(ชรินทร์ นวลแก้ว)

(โสณัฐ โอมี่)

(ราชันย์ หอดสนิท))

หน่วย : บาท

ลำดับที่	รายการ	จำนวน	หน่วย	ค่าวัสดุ		ค่าแรงงาน		รวมค่าวัสดุและแรงงาน	หมายเหตุ
				ราคาต่อหน่วย	จำนวนเงิน	ราคาต่อหน่วย	จำนวนเงิน		
	- ขนาด Ø 2 "	5.00	pcs.	1,914.00	9,570.00	-		9,570.00	
	Check Valve								
	- ขนาด Ø 2 "	1.00	pcs.	678.00	678.00	240.00	240.00	918.00	
	- ขนาด Ø 3 "	2.00	pcs.	2,110.00	4,220.00	300.00	600.00	4,820.00	
	Float Valve Ø 1 "	1.00	pcs.	1,500.00	1,500.00	120.00	120.00	1,620.00	
	Automatic Air Vent Valve								
	- ขนาด Ø 1/2 "	2.00	pcs.	4,000.00	8,000.00	60.00	120.00	8,120.00	
	- ขนาด Ø 3/4 "	1.00	pcs.	6,000.00	6,000.00	90.00	90.00	6,090.00	
	Pressure Gage + Vacuum Gage	4.00	pcs.	850.00	3,400.00	60.00	240.00	3,640.00	
	Foot Valve ขนาด Ø 3 "	2.00	pcs.	8,000.00	16,000.00	360.00	720.00	16,720.00	
	Y - Strainer ขนาด Ø 3 "	2.00	pcs.	6,000.00	12,000.00	360.00	720.00	12,720.00	
	Flexible Connector For Pump	2.00	set	12,000.00	24,000.00	1,000.00	2,000.00	26,000.00	
	Pipe Fitting & Accessories For Pump	1.00	Lot	15,000.00	15,000.00	-	-	15,000.00	
	ปั้มน้ำ P1 , P2 ขนาด @ 35 m.	2.00	set	80,000.00	160,000.00	5,000.00	10,000.00	170,000.00	
	2.5 kW / 1450 rpm / 380 V / 3 P / 50 Hz								
	ตู้ควบคุม พร้อมสวิตช์ตู้ถลอย	1.00	set	35,000.00	35,000.00	5,000.00	5,000.00	40,000.00	
	Package Booster Pump	1.00	set	150,000.00	150,000.00	10,000.00	10,000.00	160,000.00	
	Motor 1.5 kW x 2 set								
	ถังเก็บน้ำควดฟ้า ขนาด 4,000 ลิตร	3.00	pcs.	35,000.00	105,000.00	5,000.00	15,000.00	120,000.00	

แบบแสดงรายการ ปริมาณงาน และราคา

รายการประมาณราคาก่อสร้าง อาคารที่ทำการตำรวจภูธรจังหวัด พวต สูง 5 ชั้น (มีใต้ถุน) ตำรวจภูธรจังหวัดสุราษฎร์ธานี จำนวน 1 หลัง เลขที่แบบ บกตร.04/59ก ผผจ.สฎ.07/2569,14398/68

สถานที่ก่อสร้าง ก.จว.สุราษฎร์ธานี ตำบลท่าข้าม อำเภอพนมพิน จังหวัดสุราษฎร์ธานี

เจ้าของโครงการ ตำรวจภูธรภาค 8

เมื่อวันที่ 11 พฤษภาคม 2569

ประมาณราคาโดย พ.ต.อ.

ประธาน พ.ต.อ.

กรรมการ

กรรมการ

กรรมการ

พ.ต.ท.

กรรมการ/เลขานุการ

(กฤตินิ ทองทิพย์)

(พงษ์สิทธิ์ ทั่วจบ)

(ชรินทร์ นวลแก้ว)

(โสภณัฐ โอมมี)

(ราชัญ ทอดสนิท)

หน่วย : บาท

ลำดับที่	รายการ	จำนวน	หน่วย	ค่าวัสดุ		ค่าแรงงาน		รวมค่าวัสดุและ แรงงาน	หมายเหตุ
				ราคาต่อหน่วย	จำนวนเงิน	ราคาต่อหน่วย	จำนวนเงิน		
	ถังเก็บน้ำใต้ดิน ขนาด 10,000 ลิตร	1.00	pcs.	90,000.00	90,000.00	10,000.00	10,000.00	100,000.00	
	รวมงานระบบประปา				740,557.41		96,472.61	837,030.02	
4.2	งานระบบสุขาภิบาล (S , W , V SYSTEM)								
	ท่อ PVC Class 8.5 (มอก.17-2524,2532)								
	- ขนาด Ø 1.1/2 "	128.00	m.	32.01	4,097.28	30.00	3,840.00	7,937.28	
	- ขนาด Ø 2 "	540.00	m.	50.47	27,252.45	40.00	21,600.00	48,852.45	
	- ขนาด Ø 2.1/2 "	136.00	m.	79.91	10,867.42	60.00	8,160.00	19,027.42	
	- ขนาด Ø 3 "	52.00	m.	110.75	5,758.87	75.00	3,900.00	9,658.87	
	- ขนาด Ø 4 "	200.00	m.	179.44	35,888.00	120.00	24,000.00	59,888.00	
	- ขนาด Ø 6 "	12.00	m.	380.84	4,570.08	200.00	2,400.00	6,970.08	
	- Pipe Fitting & Accessories 50% ของราคาวัสดุท่อ	1.00	Lot	44,217.05	44,217.05	13,265.12	13,265.12	57,482.17	
	- Sleeve , Hanger and Support 30% ของราคาวัสดุท่อ	1.00	Lot	26,530.23	26,530.23	7,959.07	7,959.07	34,489.30	
	Floor Drain ขนาด Ø 2 "	44.00	pcs	550.00	24,200.00	120.00	5,280.00	29,480.00	
	Floor Clean Out								
	- ขนาด Ø 2 "	10.00	pcs	300.00	3,000.00	120.00	1,200.00	4,200.00	
	- ขนาด Ø 3 "	1.00	pcs	500.00	500.00	180.00	180.00	680.00	
	- ขนาด Ø 4 "	13.00	pcs	600.00	7,800.00	240.00	3,120.00	10,920.00	
	Air Vent Trap ขนาด Ø 3 "	1.00	pcs	500.00	500.00	100.00	100.00	600.00	

แบบแสดงรายการ การปริมาณงาน และราคา

รายการประมาณราคาก่อสร้าง อาคารที่ทำการตำรวจภูธรจังหวัด พว. 5 ชั้น (มีใต้ถุน) ตำรวจภูธรจังหวัดสุราษฎร์ธานี จำนวน 1 หลัง เฉพาะแบบ บก.ตร.04/59ก ยผจ.สฎ.07/2569, 1,4398/68

สถานที่ก่อสร้าง ก.จว.สุราษฎร์ธานี ตำบลท่าข้าม อำเภอพุนพิน จังหวัดสุราษฎร์ธานี

เจ้าของโครงการ ตำรวจภูธรภาค 8

เมื่อวันที่ 11 พฤษภาคม 2569

ประมาณราคาโดย พ.ต.อ.

ประธาน พ.ต.อ.

กรรมการ

กรรมการ

กรรมการ

พ.ต.ท.

กรรมการ/เลขานุการ

(กฤตินี ทองทิพย์)

(พงษ์สิทธิ์ ท้วจบ)

(ชรินทร์ นวลแก้ว)

(ไชยสิทธิ์ โอนี่)

(ราชนันท์ พอดสนิท)

หน่วย : บาท

ลำดับที่	รายการ	จำนวน	หน่วย	ค่าวัสดุ		ค่าแรงงาน		รวมค่าวัสดุและ แรงงาน	หมายเหตุ
				ราคาต่อหน่วย	จำนวนเงิน	ราคาต่อหน่วย	จำนวนเงิน		
	บ่อพัก ค.ส.ล. ๕x๕เหลี่ยม	2.00	pcs	12,000.00	24,000.00	1,500.00	3,000.00	27,000.00	
	ถังบำบัดน้ำเสีย ขนาด 3 ลบ.ม./วัน	1.00	set	17,450.00	17,450.00	3,300.00	3,300.00	20,750.00	
	ถังบำบัดน้ำเสีย ขนาด 20 ลบ.ม./วัน	1.00	set	119,660.00	119,660.00	17,949.00	17,949.00	137,609.00	
	รวมงบระบบสุขาภิบาล				356,291.38		119,253.19	475,544.57	
5	หมวดงานบริเวณ								
5.1	งานกำแพงกันดิน 93 เมตร				309,776.35		90,467.74	400,244.09	


แบบแสดงรายการ ปริมาณงาน และราคา


รายการประมาณราคาก่อสร้าง อาคารที่ทำการตำรวจภูธรจังหวัด สุง 5 ชั้น (มีใต้ถุน) ตำรวจภูธรจังหวัดสุราษฎร์ธานี จำนวน 1 หลัง เลขที่แบบ บก.ตร.04/59ก ผผจ.สฎ.07/2569, 14398/68


สถานที่ก่อสร้าง ก.จ. สุราษฎร์ธานี ตำบลท่าข้าม อำเภอพุนพิน จังหวัดสุราษฎร์ธานี


เจ้าของโครงการ ตำรวจภูธรภาค 8


เมื่อวันที่ 11 พฤษภาคม 2569

ประมาณราคาโดย พ.ต.อ. 

ประธาน พ.ต.อ. 

กรรมการ 

กรรมการ 

กรรมการ 

พ.ต.ท.

กรรมการ/เลขานุการ

(กตติณี ทองทิพย์)

(พงษ์สิทธิ์ ท้วจบ)

(ชรินทร์ นวลแก้ว)

(ไชยสิทธิ์ โอนี่)

(รานันท์ หอดสนิท)

หน่วย : บาท

ลำดับที่	รายการ	จำนวน	หน่วย	ค่าวัสดุ		ค่าแรงงาน		รวมค่าวัสดุและแรงงาน	หมายเหตุ
				ราคาต่อหน่วย	จำนวนเงิน	ราคาต่อหน่วย	จำนวนเงิน		
5.2	งานบริเวณ				5,385,549.00		45,980.00	5,431,529.00	
รวมหมวดงานบริเวณ									
5.1	งานกำแพงกันดิน 93 เมตร				5,695,325.35		136,447.74	5,831,773.09	
	- งานชุดดินฐานราก	29.76	ลบ.ม.	-	-	153.00	4,553.28	4,553.28	
	- คอนกรีตโครงสร้าง strength 240 Ksc. Cube	40.46	ลบ.ม.	2,355.14	95,288.96	421.00	17,033.66	112,322.62	


แบบแสดงรายการ การ ปริมาณงาน และราคา


รายการประมาณราคาค่าก่อสร้าง อาคารที่ทำการตำรวจภูธรจังหวัด สูง 5 ชั้น (มีใต้ถุน) ตำรวจภูธรจังหวัดสุราษฎร์ธานี จำนวน 1 หลัง เลขที่แบบ บก.ตร.04/59ก ผ.จ.สฎ.07/2569, 14398/68

สถานที่ก่อสร้าง ก.จว.สุราษฎร์ธานี ตำบลท่าข้าม อำเภอพนมพิน จังหวัดสุราษฎร์ธานี

เจ้าของโครงการ ตำรวจภูธรภาค 8

เมื่อวันที่ 11 พฤษภาคม 2569

ประมาณราคาโดย พ.ต.อ. 

ประธาน พ.ต.อ. 

กรรมการ

กรรมการ 

กรรมการ 

พ.ต.ท. 

กรรมการ/เลขานุการ

(กฤตินิ ทองทิพย์)

(พงษ์สิทธิ์ ทวีจบ)

(ชรินทร์ นวลแก้ว)

(โสภณัฐ โอนี)

(ราชนัน ทอดสนิท)

หน่วย : บาท

ลำดับที่	รายการ	จำนวน	หน่วย	ค่าวัสดุ		ค่าแรงงาน		รวมค่าวัสดุและ แรงงาน	หน่วยเหตุ
				ราคาต่อหน่วย	จำนวนเงิน	ราคาต่อหน่วย	จำนวนเงิน		
	- งานเหล็กเสริมคอนกรีต								
	- SR 24 RB 9 มม.	928.88	ก.ก.	22.23	20,650.65	4.90	4,551.51	25,202.16	
	- SD 40 DB 12 มม.	2,518.28	ก.ก.	20.57	51,803.56	3.90	9,821.29	61,624.86	
	- ลวดผูกเหล็ก เบอร์ 18	70.47	ก.ก.	37.46	2,639.98	0.00	0.00	2,639.98	
	- แบบหล่อคอนกรีต								
	- ไม้แบบหล่อ คัด 80%	223.20	ตร.ม.	450.00	100,440.00	0.00	0.00	100,440.00	
	- ไม้ค้ำยันยึดแบบหล่อ คัด 30%	83.70	ลบ.ฟ.	400.00	33,480.00	0.00	0.00	33,480.00	
	- ค่าแรงแบบหล่อ 100%	279.00	ตร.ม.	-	-	192.00	53,568.00	53,568.00	
	- ตะปูคละขนาด	76.00	ก.ก.	46.73	3,551.48	0.00	0.00	3,551.48	
	- ท่อ PVC ขนาด 1"	47.00	จุด	40.89	1,921.71	20.00	940.00	2,861.71	
					309,776.35		90,467.74	400,244.09	
5.2	งานบริเวณ								
	- งานดินถมบดอัดแน่น 85% Standard Proctor Density	12,228.80	ลบ.ม.	180.00	2,201,184.00	-	0.00	2,201,184.00	
	- งานถนน ค.ส.ล.	3,317.00	ตร.ม.	500.00	1,658,500.00	-	0.00	1,658,500.00	
	- ขอบคั่นหินถนน ค.ส.ล. ชนิดหล่อในที่	262.50	ม.	450.00	118,125.00	-	0.00	118,125.00	
	- ปูเบ็ดคั่นทางเท้า หนา 6 ซม.	836.00	ตร.ม.	350.00	292,600.00	55.00	45,980.00	338,580.00	
	- งานวางท่อ				0.00			0.00	
	- ท่อระบายน้ำ ค.ส.ล. ขนาด Ø 0.60 ม. (แบบไม่ตอกเข็ม)	314.00	ม.	1,154.00	362,356.00	-	0.00	362,356.00	

แบบแสดงรายการการ ปริมาณงาน และราคา

รายการประมาณราคาก่อสร้าง อาคารที่พักอาศัยการตำรวจภูธรจังหวัด สูง 5 ชั้น (มีใต้ถุน) ตำรวจภูธรจังหวัดสุราษฎร์ธานี จำนวน 1 หลัง เลขที่แบบ บกตร.04/59ก ผจก.ฎ.07/2569, 14398/68

สถานที่ก่อสร้าง ก.จ.สุราษฎร์ธานี ตำบลท่าข้าม อำเภอพุนพิน จังหวัดสุราษฎร์ธานี

เจ้าของโครงการ ตำรวจภูธรภาค 8

เมื่อวันที่ 11 พฤษภาคม 2569

ประมาณราคาโดย พ.ต.อ. *NSV*

ประธาน พ.ต.อ. *[Signature]*

กรรมการ *6*

กรรมการ *[Signature]*

กรรมการ *[Signature]*

พ.ต.ท. *[Signature]*

กรรมการ/เลขานุการ

(กฤตินิ ทองทิพย์)

(พงษ์สิทธิ์ ทั่วจบ)

(ชรินทร์ นวลแก้ว)

(ไสณัฐ โอนัน)

(รุ่งฤทัย หอดสนิท)

หน่วย : บาท

ลำดับที่	รายการ	จำนวน	หน่วย	ค่าวัสดุ		ค่าแรงงาน		รวมค่าวัสดุและแรงงาน	หมายเหตุ
				ราคาต่อหน่วย	จำนวนเงิน	ราคาต่อหน่วย	จำนวนเงิน		
	- งานป่อพัก				0.00				
	- ป่อพัก ค.ส.ล. สำหรับท่อ ขนาด Ø 0.60 ม. (แบบฝา ค.ส.ล.)	44.00	ป่อ	8,301.00	365,244.00	-	0.00	365,244.00	
	- ป่อพัก ค.ส.ล. สำหรับท่อ ขนาด Ø 0.60 ม. (แบบฝาตะแครง)	15.00	ป่อ	9,301.00	139,515.00	-	0.00	139,515.00	
	- งานระบบไฟฟ้า				0.00				
	- ดวงโคมแสงสว่างหลอด LED ขนาด 70 W. เสาคสลีค พร้อมเดินสาย	22.00	ชุด	9,000.00	198,000.00	-	0.00	198,000.00	
	- งานรื้อถอน								
	- งานรื้อถอนศาลพระภูมิ	1.00	งาน	3,000.00	3,000.00		0.00	3,000.00	
	- งานรื้อถอนศาลพระพระ	1.00	งาน	3,000.00	3,000.00		0.00	3,000.00	
	- มาตรวัดน้ำของ กปภ. Ø 2" ตามฝั่งบริเวณ	1.00	ชุด	25,000.00	25,000.00		0.00	25,000.00	
	- ปักพญา	761.00	ตร.ม.	25.00	19,025.00		0.00	19,025.00	
	รวมงานบริเวณ				5,385,549.00		45,980.00	5,431,529.00	
6	หมวดงานงานก่อสร้างเสาสูง สูง 29.00 ม.								
6.1	งานเสาเข็มฐานรากเสาสูง 29 เมตร				325247.01		72394.99	397642.00	
6.2	งานเสาสูง 29 เมตร				500000.00		55000.00	555000.00	
6.3	งานวางท่อร้อยสาย				40560.00		8760.00	49320.00	

แบบแสดงรายการ การประมาณงาน และราคา

รายการประมาณราคาก่อสร้าง อาคารที่ทำการตำรวจภูธรจังหวัดสุราษฎร์ธานี จำนวน 1 หลัง เลขที่แบบ บก.ตร.04/59ก ยผจ.สฎ.07/2569, 14398/68

สถานที่ก่อสร้าง ภ.จว.สุราษฎร์ธานี ตำบลพากข้าม อำเภอพุมพิน จังหวัดสุราษฎร์ธานี

เจ้าของโครงการ ตำรวจภูธรภาค 8 เมื่อวันที่ 11 พฤษภาคม 2569

ประมาณราคาโดย พ.ต.อ. *Wm* ประธาน พ.ต.อ. *[Signature]* กรรมการ *[Signature]* กรรมการ *[Signature]* กรรมการ/เลขานุการ

(กฤตนิธิ ทองทิพย์) (พงษ์สิทธิ์ ท้วจบ) (ชรินทร์ นวลแก้ว) (โสภณัฐ โปมี) (ราชนันท์ พอดสนิท) หน่วยงาน : ปาท

ลำดับที่	รายการ	จำนวน	หน่วย	ค่าวัสดุ		ค่าแรงงาน		รวมค่าวัสดุและแรงงาน	หน่วย
				ราคาต่อหน่วย	จำนวนเงิน	ราคาต่อหน่วย	จำนวนเงิน		
6.1	งานเสาเข็มฐานรากเสาธงสูง 29 เมตร				865807.01	136154.99	1001962.00		
	- งานเสาเข็มเจาะ 0.35 ม. ความยาว 13.00 ม.	4	ต้น	17,000.00	68,000.00	1,300.00	5,200.00	73,200.00	
	- เสริมเหล็ก Dowel Bar 4 x DB 12 mm. ยาว 3 เมตร	5	ต้น	11,701.00	58,505.00	1,301.00	6,505.00	65,010.00	
	- ค่าแรงติดตั้งเสาเข็มเจาะ	4	ต้น	-	-	350.00	1,400.00	1,400.00	
	- คินชุด/ถมดิน	3	ลบ.ม.	-	-	148.00	444.00	444.00	
	- คินถม บดอัดแน่น	3	ลบ.ม.	180.00	540.00	0.00	0.00	540.00	

แบบแสดงรายการ ปริมาณงาน และราคา

รายการประมาณราคาก่อสร้าง อาคารที่ทำการตำรวจจังหวัดพัทลุง สูง 5 ชั้น (มีใต้ถุน) ตำรวจจังหวัดสุราษฎร์ธานี จำนวน 1 หลัง เลขที่แบบ บกตร.04/59ก ยผจ.สฎ.07/2569,14398/68

สถานที่ก่อสร้าง ก.จว.สุราษฎร์ธานี ตำบลท่าข้าม อำเภอพนมพิน จังหวัดสุราษฎร์ธานี

เจ้าของโครงการ ตำรวจภูธรภาค 8 เมื่อวันที่ 11 พฤษภาคม 2569

ประมาณราคาโดย พ.ต.อ. *W.V.* ประธาน พ.ต.อ. *[Signature]* กรรมการ *6* กรรมการ *[Signature]* กรรมการ/เลขานุการ *[Signature]*

(กถินธิธิ ทองทิพย์) (พงษ์สิทธิ์ ท่วงจบ) (ชรินทร์ นวลแก้ว) (ไสภณัฐ ไชยมี) (ราชนันท์ ทอดสนิท) หน่วย : บาท

ลำดับที่	รายการ	จำนวน	หน่วย	ค่าวัสดุ		ค่าแรงงาน		รวมค่าวัสดุและแรงงาน	หมายเหตุ
				ราคาต่อหน่วย	จำนวนเงิน	ราคาต่อหน่วย	จำนวนเงิน		
	ใช้ผืนธงขนาด 5 x 12 เมตร								
	อุปกรณ์ประกอบด้วย								
	- ระบบมอเตอร์ 1.5 HP. ชั้นขึ้น - ลง จำนวน 1 ชุด ต่อต้น								
	- สติงสแตนเลสตั้งตรงซาดิ ขึ้น - ลง								
	- โต้สแตนเลสถ่วงน้ำหนัก ธงซาดิ ขึ้น - ลง								
	- หัวขุ่น และ ลูกกรอก ประกอบบนหัวเสา								
	- ระบบไฟสัญญาณ (OBSTRUCTION LIGHT) ประกอบบนหัวเสา								
	พร้อมชุดควบคุม Inverter (ระบบ Auto และ Manual) (ตามแบบมาตรฐาน)								
	รวม งานเสาธงสูง 29 เมตร				500,000.00		55,000.00	555,000.00	
6.3	งานวางท่อร้อยสาย								
	- งานวางท่อ HDPE 50 มม. PN.6	120	ม.	30.00	3,600.00	20.00	2,400.00	6,000.00	
	- NYY 4 x 10 SQ.mm.	60	ม.	250.00	15,000.00	30.00	1,800.00	16,800.00	
	- งานวางสายเมนเสารง 29 เมตร								
	- NYY 4 x 4 SQ.mm.	120	ม.	110.00	13,200.00	20.00	2,400.00	15,600.00	
	- NYY 4 x 2.5 SQ.mm.	120	ม.	73.00	8,760.00	18.00	2,160.00	10,920.00	
	รวม งานวางท่อร้อยสาย				40,560.00		8,760.00	49,320.00	

